



**HEIDENHAIN**

58 + 06/2014

# Klartext

Журнал о системах ЧПУ компании HEIDENHAIN

dynamic + efficiency

dynamic + precision

**Новые функции для повышения  
производительности и точности**

# Klartext

58 + 06/2014

## От редакции

### Уважаемые читатели журнала Klartext,

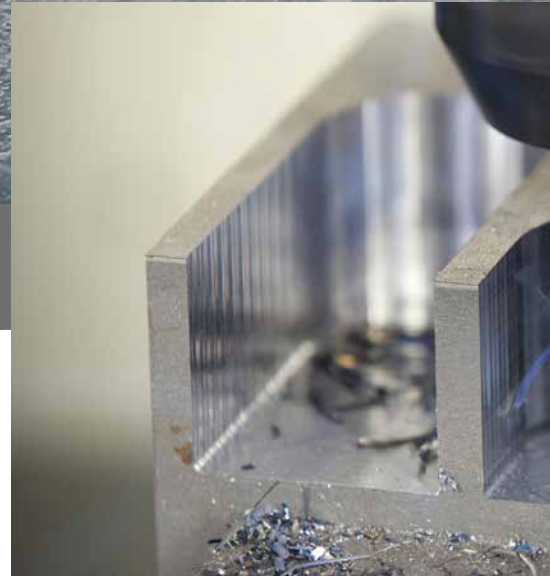
из интервью с производственниками мы с вами узнаем о стоящих перед ними насущных задачах, а также о том, как предприятия справляются с ними на практике. Важной задачей является снижение расходов. Однако, при этом заказы клиентов должны быть выполнены в максимально короткие сроки, и, конечно, ни в коем случае не должно пострадать качество. В таком случае актуальной будет наша статья о новых пакетах функций и программ для систем ЧПУ, которые компания HEIDENHAIN представила на международной выставке EMO 2013: пакеты „Dynamic Efficiency“ (Динамическая эффективность) и „Dynamic Precision“ (Динамическая точность) используют весь потенциал станка и делают обработку более эффективной и точной.

„Dynamic Efficiency“ объединяет в себе функции, которые помогают производить тяжелое фрезерование быстрее и эффективнее. В „Dynamic Precision“ воплощен целый ряд программных функций, которые делают процесс обработки ощутимо более точным даже на высоких скоростях подачи. В наших статьях рассказывается, как работают данные функции и какую пользу они могут принести вам.

Весной команда журнала Klartext побывала в австрийском городе Атнанг-Пухайм в гостях у начинающего предпринимателя, который превратил свое хобби – авиамоделирование – в успешно развивающийся бизнес. Система ЧПУ TNC 620 помогает ему достичь максимальной эффективности и точности в производстве деталей для двигателей авиамodelей. Мы расскажем вам, насколько быстро и просто можно выполнить обработку с прямым программированием на системе ЧПУ.

В этом номере мы представим вам новые функции для систем TNC 640, TNC 620 и TNC 320 для повышения производительности производственного процесса. Кроме того, в этом выпуске вы найдете советы о том, как эффективно можно выполнить целую серию посадочных поверхностей с высокой одновременной точностью.

Редакция журнала Klartext желает Вам приятного прочтения! (прим. редактора: название журнала Klartext происходит от интерфейса программирования систем ЧПУ компании HEIDENHAIN с одноименным названием; в дословном переводе с немецкого "Klartext" – "открытым текстом")



*Оптимальное резание на тяжелых режимах с пакетом „Dynamic Efficiency“.*



*Быстрое достижение требуемой точности с пакетом „Dynamic Precision“.*

Издатель  
DR. JOHANNES HEIDENHAIN GmbH  
Postfach 1260  
83292 Traunreut, Deutschland  
Тел.: +49 8669 31-0  
HEIDENHAIN в сети Интернет:  
[www.heidenhain.ru](http://www.heidenhain.ru)





## Содержание

### **Dynamic Efficiency:**

#### **Больше стружки за меньшее время**

Решение от HEIDENHAIN для эффективного резания на тяжелых режимах 4

### **Dynamic Precision:**

#### **Точная обработка за меньшее время**

Решение от HEIDENHAIN для эффективной обработки прецизионных деталей 7

### **Восхищение от четырех тактов и TNC 620**

Точность в производстве двигателей для авиамоделирования 10

### **Полезные и практичные функции TNC 640**

Новые возможности для версии ПО 34059x-02 14

### **Новые циклы калибровки и контактного измерения**

Точность в производстве с системами ЧПУ HEIDENHAIN 16

### **Обучение HEIDENHAIN**

Сильное звено в сети партнеров по обучению 17

### **Фрезерная обработка посадочных поверхностей**

Точная обработка посадочных поверхностей в серийном производстве 18

## Выпускные данные

Ответственный  
Frank Muthmann  
E-Mail: [info@heidenhain.de](mailto:info@heidenhain.de)  
Klartext в сети Интернет:  
[www.heidenhain.ru/ru\\_RU/  
dokumentacija-informacija/  
dokumentacija/zhurnal-klartext](http://www.heidenhain.ru/ru_RU/dokumentacija-informacija/dokumentacija/zhurnal-klartext)

Указатель иллюстраций  
все иллюстрации  
© DR. JOHANNES HEIDENHAIN GmbH

Макет и верстка  
Expert Communication GmbH  
Richard-Reitzner-Allee 1  
85540 Haar, Deutschland  
Тел.: +49 89 666375-0  
E-Mail: [info@expert-communication.de](mailto:info@expert-communication.de)  
[www.expert-communication.de](http://www.expert-communication.de)



dynamic + efficiency

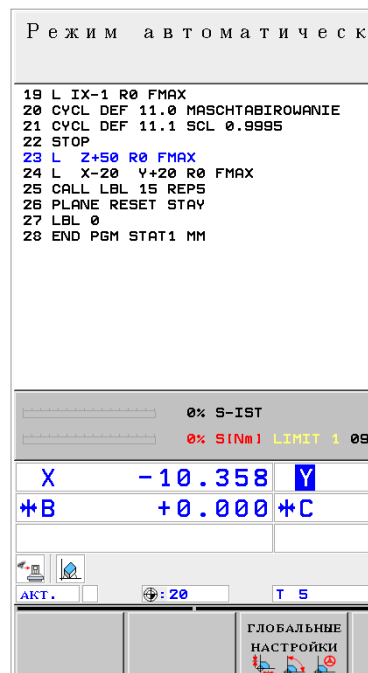
## Dynamic Efficiency: Больше стружки за меньшее время

Решение от HEIDENHAIN для эффективного резания на тяжелых режимах

С помощью „Dynamic Efficiency“ (динамическая эффективность) HEIDENHAIN использует весь потенциал станка и инструмента, обеспечивая тем самым более эффективное резание на тяжелых режимах. Вместе с тем, ограничивается механическая нагрузка, это позволяет сохранить работоспособность станка и продлить срок службы инструмента на максимально возможное время. „Dynamic Efficiency“ обеспечивает высокие силы резания и большой объем снимаемой стружки во всех выполняемых процессах, как, например, процесс черновой обработки или обработки труднообрабатываемых материалов.

В пакете „Dynamic Efficiency“ сочетаются повышающие производительность функции управления с экономящими время стратегиями обработки. Так, функция ACC (Active Chatter Control – активное управление рябью) подавляет образование ряби, а AFC (Adaptive Feed Control – адаптивное управление подачей) обеспечивает оптимальную подачу в процессе обработки. Стратегия обработки „трохоидальное фрезерование“ служит для выполнения черновой обработки пазов и карманов и может легко использоваться в цикле.

Эти функции очень полезны. С их применением вы можете увеличить объем снимаемой стружки от 20 до 25% – это значительная экономическая выгода.

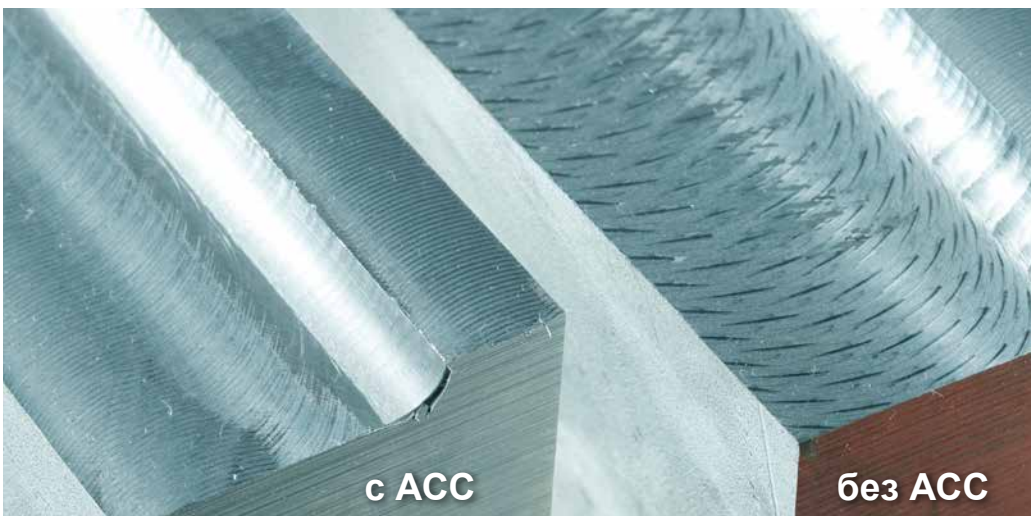


### ACC – активный подход к подавлению ряби

При черновой обработке, а также обработке труднообрабатываемых материалов, возникают большие силы резания, из-за которых может возникнуть нежелательная рябь. ACC – Active Chatter Control (активное управление рябью) – это эффективная функция управления, которая служит для подавления образования ряби.

Из-за ряби на поверхности обрабатываемых деталей появляются неприятные риски. При этом инструмент быстрее и неравномерно изнашивается, что, при определенных обстоятельствах, может привести даже к поломке инструмента. Рябь также оказывает значительное воздействие на весь механизм станка.

Функция ACC защищает станок от воздействия вибраций, образующих рябь, а также повышает его производительность. Алгоритм ACC активно противодействует разрушительным колебаниям. Это позволяет осуществлять обработку с большей глубиной, что приводит к увеличению объемов снимаемой стружки в зависимости от условий более чем на 20%.



На примере показано, как с помощью ACC можно предотвратить появление неприятных рисок на поверхности детали.

### AFC – выигрыш от максимально возможной подачи

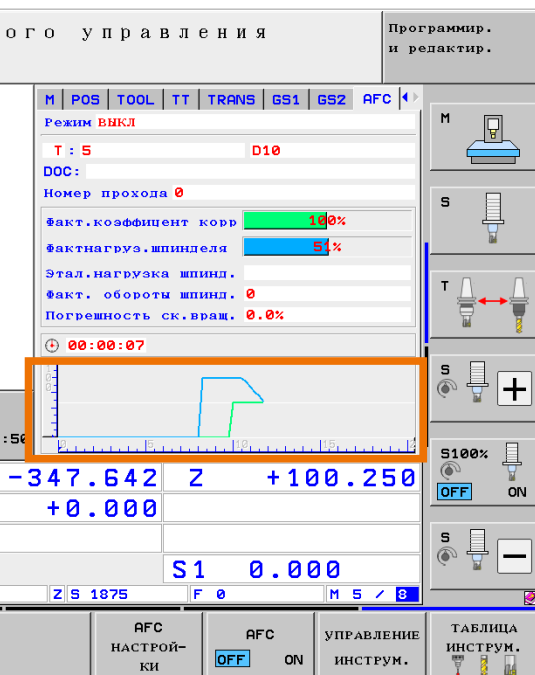
О контроле вкратце: в линейной диаграмме система ЧПУ показывает актуальную мощность шпинделя и адаптированную скорость подачи.

AFC – Adaptive Feed Control (адаптивное управление подачей) – сокращает время обработки, автоматически увеличивая скорость подачи в зонах с малым съемом материала. При этом учитывается мощность шпинделя и другие параметры процесса.

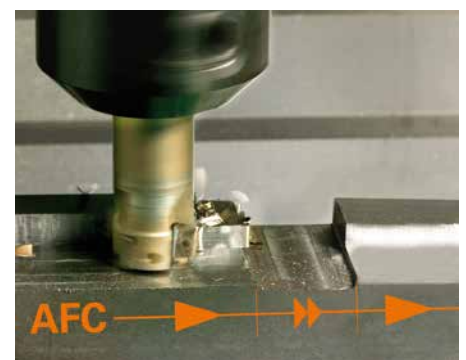
и пытается поддержать максимальную мощность шпинделя в течение всего процесса обработки.

AFC обеспечивает всегда оптимальную подачу, как при разной глубине резания, так и разной твердости материала. Это повышает производительность.

Также функция AFC обеспечивает еще одно преимущество: увеличение износа инструмента влечет за собой повышение нагрузки на шпиндель, при этом система ЧПУ уменьшает подачу. При достижении максимальной нагрузки шпинделя функция AFC может запустить процесс автоматической смены инструмента. Это позволяет сохранить



Использовать эту функцию очень просто: перед выполнением обработки в таблицу заносятся максимальные и минимальные предельные значения мощности шпинделя. Далее система ЧПУ фиксирует максимальную мощность шпинделя во время выполнения обучающего прохода. Затем функция адаптивного управления подачей постоянно сравнивает мощность шпинделя со скоростью подачи





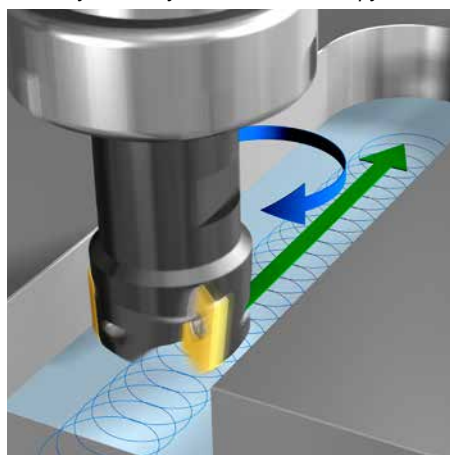
в исправном состоянии механику станка и защищает главный шпиндель от перегрузки.

### Трохоидальное фрезерование – использование потенциала инструмента

Система ЧПУ выполняет стратегию обработки „трохоидальное фрезерование“ с помощью легко программируемого цикла. Это значительно ускоряет черновую обработку контурных пазов.

Цикл накладывает круговое движение инструмента на линейное движение подачи. Для этого нужна концевая фреза, при помощи которой можно осуществлять сьем материала по всей длине режущей кромки. „Выскабливание“ материала подобным образом позволяет работать с большей глубиной резания и более высокой скоростью резания.

*Быстрый сьем материала – в трохоидальном фрезеровании на линейную подачу накладывается круговое движение.*



Благодаря врезанию в материал круговыми движениями уменьшаются радиальные силы, действующие на инструмент. Это защищает механику станка и препятствует возникновению вибраций.

### Значительная экономия времени в результате комбинирования трохоидального фрезерования и AFC

Если объединить трохоидальное фрезерование и адаптивное управление подачей AFC, можно получить заметное увеличение производительности. Поскольку инструмент движется по круговой траектории, часть этого движения происходит без снятия стружки. В этих местах AFC перемещает инструмент с более высокой скоростью подачи. Таким образом, при обработке с использованием циклов HEIDENHAIN общая экономия времени суммируется.



*Быстро и эффективно: для достижения больших объемов снимаемой стружки при черновой обработке.*

### Вывод: программный пакет для эффективного резания на тяжелых режимах

Эталоном для эффективной черновой обработки является большой объем снимаемой стружки в максимально короткое время. Особенно заметное влияние на увеличение этого показателя оказывает „Dynamic Efficiency“ от HEIDENHAIN.

В функциях для тяжелых условий резания особое значение придается сохранению динамических характеристик станка и высокой точности, независимо от того, как используются функции – в комбинации или раздельно.

Комбинацией простого использования функций и уменьшением нагрузки на инструмент и станок компания HEIDENHAIN доказала эффективность своих систем ЧПУ для обработки при тяжелых условиях резания.

+ Подробную информацию вы найдете на сайте [www.heidenhain.ru](http://www.heidenhain.ru)

## Программный пакет „Dynamic Efficiency“ включает в себя следующие функции

	Тип	Система ЧПУ
ACC – Активное подавление рывка функция управления для уменьшения вибраций станка, вызывающих рывь	Дополнительная	TNC 640, TNC 620 и iTNC 530
AFC – Адаптивное управление подачей Опция 45 Функция для оптимизации условий резания	Дополнительная	TNC 640 и iTNC 530
Трохоидальное фрезерование Цикл 275 КОНТУРНАЯ КАНАВКА ТРОХОИДАЛЬНО При использовании в сочетании с циклом 14 КОНТУР открытые и закрытые пазы или контурные канавки полностью обрабатываются способом трохоидального фрезерования.	Стандартная	TNC 640, TNC 620 и iTNC 530



dynamic + precision

## Dynamic Precision: Точная обработка за меньшее время

Решение от HEIDENHAIN для эффективной обработки прецизионных деталей

С помощью „Dynamic Efficiency“ (динамическая точность) HEIDENHAIN использует потенциал станка. С „Dynamic Precision“ становится возможным компенсировать динамические отклонения станка, а также производить детали с более высокой контурной точностью и более качественной поверхностью – и всё это при более высокой скорости обработки.

При механической обработке заготовки зачастую возникает конфликт приоритетов: если требуется создать точный контур детали, то фрезеровать нужно медленно. А если нужно работать

на высокой скорости подачи, то это обычно приводит к потере точности контура и качества обработанной поверхности.

Что можно сделать в таком случае? Современные производственные предприятия всякий раз сталкиваются с необходимостью в достижении высокой точности при минимальном времени обработки. Повышение производительности и сокращение расходов вынуждают производство сокращать время производственного цикла. При этом высокие требования к точности и качеству обработанной поверхности должны

быть соблюдены без повторной доработки, отнимающей дополнительное время.

На первый взгляд – неразрешимый конфликт. Но здесь вам придет на помощь „Dynamic Precision“. „Dynamic Precision“ сделает точную обработку еще быстрее, а производство в целом более эффективным. Оператор сможет сэкономить время и уменьшить расходы на никому ненужный брак.

„Dynamic Precision“ – это пакет дополнительных функций для систем ЧПУ, которые идеально дополняют друг друга. Эти функции управления улучшают динамическую точность ме-



таллообрабатывающего оборудования. Фрезерная обработка на станке с „Dynamic Precision“ может выполняться быстрее и точнее.

### Причина – динамические отклонения

Динамические отклонения – это кратковременные отклонения положения или угла, или вибрации в центральной точке инструмента (Tool Center Point – TCP). Они возрастают с увеличением скорости отработки управляющей программы. Динамические отклонения чаще всего не могут быть компенсированы в полном объеме путем регулирования привода. Это приводит к ошибке рассогласования между заданным и фактическим положением осей подачи. Ошибка рассогласования является показателем качества управления, то есть того, насколько хорошо система управления обрабатывает заданный контур. За время эксплуатации станка показатели динамических отклонений изменяются, так как, например, по причине износа изменяются силы трения в направляющих. Динамические отклонения в станках, в кинематике которых имеется стол, как правило, возрастают тогда, когда на стол устанавливаются тяжелые заготовки.

### Откуда возникают динамические отклонения?

Динамические отклонения появляются в процессе обработки сами по себе. Силы резания, а также высокие усилия подачи и крутящие моменты, на короткое время деформируют детали станка. Инструмент постоянно ускоряется, а затем снова замедляется. В результате инерции масс возникает расхождение между заданным и фактическим положением инструмента. Также и приводной механизм не является идеально жестким. В связи с определенной эластичностью компонентов могут возникать вибрации.

Для того, чтобы выполнить изменение направления во время движения по сложной траектории, оси замедляются и ускоряются. Чем быстрее это происходит, тем более сильным оказывается

рывок. Рывок является показателем длительности нарастания ускорения. Чем больше рывок, тем больше станок подвержен вибрациям. Это приводит к динамическим отклонениям, а в местах со слегка искривленными поверхностями – к видимым их проявлениям. До сегодняшнего дня это можно было предотвратить только при помощи уменьшения скорости подачи. Но теперь у вас есть „Dynamic Precision“.

### Как „Dynamic Precision“ влияет на работу станка?

„Dynamic Precision“ уменьшает динамические отклонения станка. При высокой скорости подачи и быстром ускорении „Dynamic Precision“ компенсирует возникающие при этом отклонения. Это

позволяет оператору использовать весь потенциал станка. В ходе испытаний было выявлено, что улучшение точности возможно даже при увеличении рывка в два раза. При этом время фрезерования можно сократить на 15%.

### Как работает „Dynamic Precision“?

Функции управления HEIDENHAIN компенсируют отклонения, уменьшают вибрации и регулируют параметры станка в зависимости от текущей позиции, инерции масс и скорости. При этом не происходит никакого вмешательства в механику станка. „Dynamic Precision“ обеспечивает точность в зависимости от фактического движения и текущей нагрузки.





**Вывод**

При помощи „Dynamic Precision“ достигается высокая точность обработки на гораздо большей скорости. Также оператору станка придется меньше использовать потенциометр, чтобы уменьшить скорость подачи. На большой скорости также возможна высокая точность обработки независимо от веса обрабатываемой заготовки. „Dynamic Precision“ – точный контур и высокое качество обработанной поверхности за более короткое время!

*Высокodinamичные перемещения при 5-координатной обработке: „Dynamic Precision“ компенсирует возникающие отклонения.*



**dynamic + precision**

**Dynamic Precision** включает в себя следующие функции:

**СТС – компенсация перекрестных искажений (Cross Talk Compensation)**

СТС компенсирует позиционные отклонения, которые возникают по причине нежесткости осей. При этом, даже при увеличении рывка в два раза, возможно сократить время обработки на 15%.

**AVD – активное подавление вибраций (Active Vibration Damping)**

AVD – это функция активного подавления вибраций. Она гасит доминантные низкочастотные вибрации (вибрации из-за наладки или нежесткости приводного механизма). Для получения аналогичных по качеству поверхностей без использования AVD нужно сократить величину рывков в три раза.

**PAC – адаптивное управление по положению (Position Adaptive Control)**

PAC регулирует скорость подачи в зависимости от положения. PAC изменяет параметры станка в соответствии с положением осей. При этом достигается более высокая точность контура в пределах всего диапазона перемещений осей подачи.

**LAC – адаптивное управление по нагрузке (Load Adaptive Control)**

LAC регулирует скорость подачи в зависимости от нагрузки. LAC определяет фактическую массу для линейных осей и инерцию масс для круговых осей. LAC непрерывно контролирует параметры адаптивного упреждающего регулирования в соответствии с фактической массой или инерцией масс заготовки. Оператору станка больше не нужно самостоятельно определять состояние нагрузки, что исключает ошибки оператора.

**MAC – адаптивное управление по движению (Motion Adaptive Control)**

MAC регулирует скорость подачи в зависимости от движения. MAC изменяет параметры в зависимости от скорости или ускорения приводного механизма. Это позволяет достичь большего ускорения во время ускоренного хода.

**+ Подробную информацию вы найдете на сайте [www.heidenhain.ru](http://www.heidenhain.ru)**

**KinematicsOpt**

Температурная погрешность станка проявляется на заготовке на протяжении времени от нескольких минут до нескольких часов. При помощи программной опции KinematicsOpt операторы 5-координатных станков могут быстро и эффективно компенсировать влияние температурных погрешностей.



## Восхищение от четырех тактов и TNC 620

Точность в производстве двигателей для авиамоделирования

*Заядлые авиамodelисты всегда ценят подлинность и точность в деталях. Когда после многочасовой работы, самолет впервые выходит на старт – вот это настоящее волнение! У небольшого, но постоянно растущего круга авиамodelистов мурашки пробегают по коже уже при запуске двигателя: такую атмосферу создает звонкий гул четырех тактов. 4-цилиндровый оркестр набирает уверенности и становится все сильнее. Восторг возрастает, когда модель начинает уверенно подниматься в воздух. Использование новой системы ЧПУ TNC 620 компании HEIDENHAIN при изготовлении двигателей снова доказывает, что написание управляющих программ непосредственно со стойки до сих пор эффективно.*

Фирма Kolm Engines является воплощением мечты Йоганна Кольма. Дипломированный инженер и заядлый авиамodelист, он несколько лет назад занялся проектированием компактных четырехтактных двигателей. Сложные уникальные двигатели предназначены для авиамodelистов, которые недовольны существующими продуктами массового производства. 10 000 часов разработок привели к созданию новейшего модельного ряда. Прибыльность и эффективность работы семи увлеченных своим делом специалистов – каждого из инженеров – зависит от производительности станков, используемых развивающимся предприятием. Именно поэтому команда особенно гордится системой ЧПУ TNC 620 от HEIDENHAIN, установленной на новом фрезерном станке E600 австрийской фирмы EMCO-Group.

### Знание – залог успеха

Одноцилиндровый двигатель состоит примерно из 70 деталей, все они производятся на заводе Kolm. Процесс производства включает в себя практически все методы обработки: фрезерная и токарная обработка, сверление, развертывание, растачивание и нарезание резьбы. Помимо основного производства, станочный парк также занят в НИОКР. Такой подход требует универсальности и одновременно эффективности используемых станков: любая деталь должна максимально просто и быстро программироваться и обрабатываться.

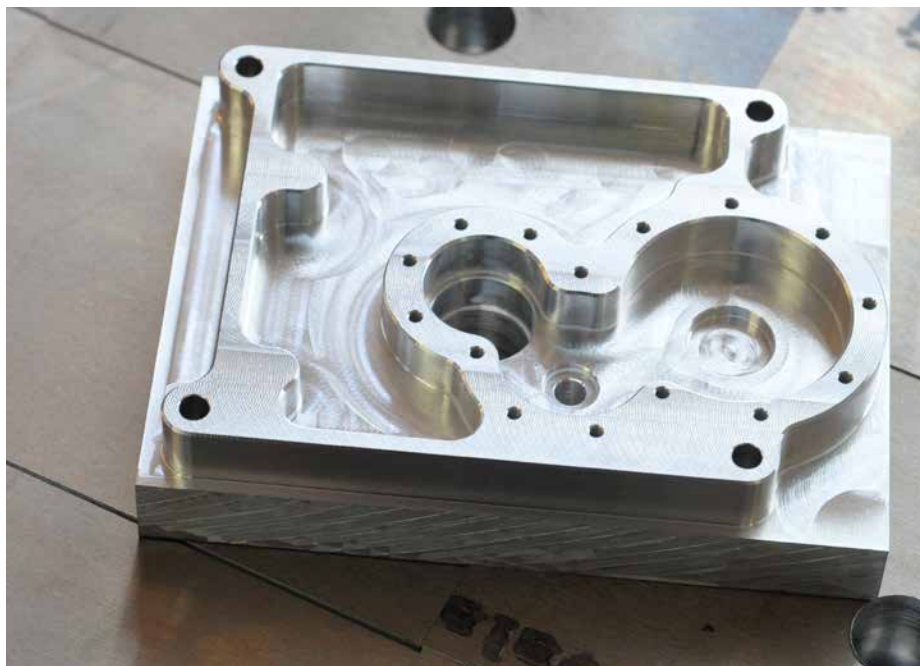
Таким образом, молодое предприятие делает ставку на знания: команда должна быть в полной мере компетентна в вопросах управления оборудованием с гибкой стратегией производства и обслуживания. Особенно эффективно эти задачи выполняются с помощью TNC 620. Большой набор функций помогает не только в решении сложных



задач. Даже наоборот: операторы используют много функций и циклов для того, чтобы быстро реализовать простые стандартные операции обработки непосредственно со стойки.

### Создание сложных управляющих программ с помощью DXF-конвертера

Разработка двигателей не обходится без CAD-системы. Йоганн Кольм, как опытный пользователь систем управления HEIDENHAIN, для решения сложных 2½D-задач переносит данные с помощью DXF-конвертера системы TNC 620. Простой в использовании DXF-редактор позволяет скрывать слои, выбирать элементы контура, устанавливать точки привязки и на этой основе создавать подпрограммы в диалоге открытым текстом. Владелец завода утверждает, что таким образом он очень быстро создает надежные управляющие программы. „Для нас очень важно, что такие режимы резания, как частота вращения, подача и глубина резания, можно изменить непосредственно на станке“ – говорит Кольм. Кроме того, он обращает внимание и на большой набор циклов в TNC 620. С помощью



Около 80% всей механической обработки детали Йоганн Кольм программирует непосредственно со стойки.

этих циклов сложные управляющие программы быстро и просто создаются непосредственно на стойке.

### Измерение в процессе обработки

Без контактного измерительного щупа во время установки заготовки, а также во время измерения и контроля детали или инструмента сейчас уже просто не обойтись. Это уже стандарт.

Для выполнения межоперационных измерений деталей операторы используют контактные измерительные щупы HEIDENHAIN. Система TNC 620 имеет целый ряд циклов измерений, которые значительно облегчают работу. Если по причине жесткого допуска требуется повторная обработка (доработка), то в этом случае, как во время проведения измерений, так и в процессе последующей повторной обработки, деталь остается зажатой. Это сокращает вспомогательное время и обеспечивает высокую точность.

**„Для моих высокоточных деталей двигателей система ЧПУ от HEIDENHAIN просто незаменима“**

Йоганн Кольм, владелец производства

### Программирование с разворотом рабочей плоскости непосредственно на стойке

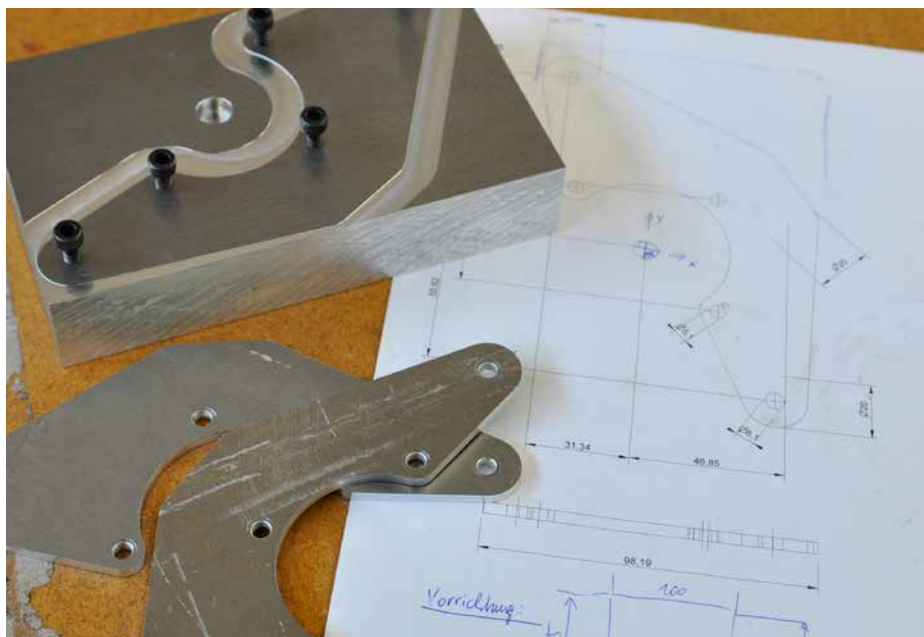
Простые операции обработки с разворотом рабочей плоскости можно легко запрограммировать в диалоге открытым текстом системы TNC 620. Йоганн Кольм подтверждает удобство и практичность функций PLANE. С их помощью можно программировать обработку наклоненных контуров так же просто, как это обычно делается в плоскости. С помощью соответствующей функции PLANE, в зависимости от типа задания размеров, можно развернуть и наклонить систему координат в требуемую плоскость. Именно так можно быстро и просто запрограммировать операции 2½D-обработки.



Высочайшая точность в компактном виде: эффективное производство компонентов двигателей с помощью системы TNC 620.

Также Йоганн Кольм считает полезной функцию TCPM (Tool Center Point Management – управление центральной точкой инструмента): эта функция системы ЧПУ компании HEIDENHAIN перемещает вершину инструмента точно по запрограммированному контуру с учетом компенсирующих перемещений станка. Это позволяет избежать неточностей контура при обработке с разворотом рабочей плоскости.

Перед тем, как приступить к программированию с разворотом рабочей плоскости в диалоге открытым текстом, Йоганн Кольм рекомендует пройти специальный обучающий курс «Обработка с разворотом рабочей плоскости», в компании HEIDENHAIN или у уполномоченного партнера. Эти знания очень полезны и помогут добиться высоких результатов на практике.



*Простое решение для эффективного производства: создание шаблона отверстий при помощи DXF-конвертера и таблицы нулевых точек.*

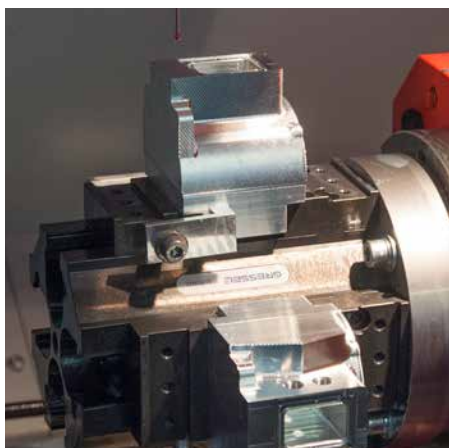
*Высокая точность без переустанова: в процессе обработки Йоганн Кольм проверяет точность заданных размеров с помощью контактного измерительного щупа HEIDENHAIN.*





## Ускорение повторяющихся операций

Иногда решения бывают настолько простыми, что не сразу можно их заметить. На примере простой заготовки Йоганн Кольт демонстрирует, как быстро реализуются повторные операции при условии, что выбрана соответствующая функция: резьбовые отверстия должны располагаться по контуру. Вместо того, чтобы отобразить контур в управляющей программе, оператор использует таблицу нулевых точек, куда он вводит координаты каждого отверстия. Ранее эти данные были получены в DXF-редакторе. Для создания шаблона отверстий нулевая точка смещается, после чего выполняется цикл обработки: и так нужное количество раз.



Четвертая ось используется также для многопозиционного закрепления заготовок.

## Повышение производительности с новой системой ЧПУ

Высококачественные двигатели Йоганна Кольта широко известны на мировом рынке. Настоящие ценители предпочитают четырехтактные двигатели, которые славятся своей мощностью и прекрасным звучанием.

Из страсти к своему увлечению Йоганн Кольт черпает энергию для развития молодого предприятия. Его взгляды подкреплены разумным экономическим подходом: производство деталей двигателя должно быть точным и в то же время эффективным. Система ЧПУ от HEIDENHAIN просто незаменима в таких условиях. TNC 620 обладает множеством практичных функций и большим набором циклов, которые быстро и просто программируются непосредственно на стойке.

**+** Подробную информацию вы найдете на сайте [tnc.heidenhain.de](http://tnc.heidenhain.de)

*В производстве двигателей используются различные материалы и методы обработки.*

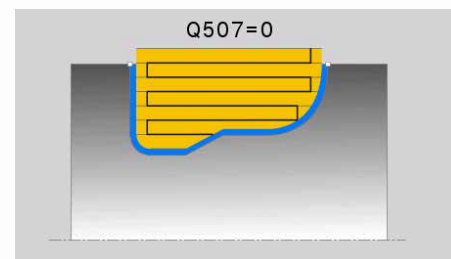
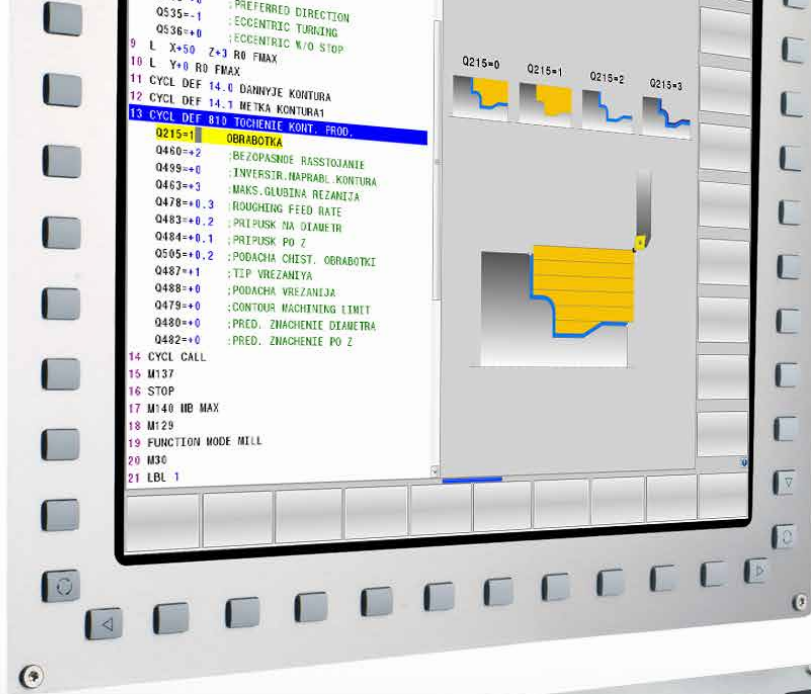


### TNC 620 от HEIDENHAIN: компактная контурная система ЧПУ для фрезерных и сверлильных станков

TNC 620 – это компактная универсальная контурная система ЧПУ, поддерживающая до пяти управляемых осей. Управляющие программы создаются или непосредственно на стойке в диалоге открытым текстом, идеально подходящим для цехового программирования, или же с помощью внешнего программирования. Даже длинные программы можно быстро передать с помощью интерфейса Fast-Ethernet. Работать с TNC 620 очень просто: в помощь оператору предлагаются графические подсказки, множество циклов обработки и преобразования координат.

### Фирма Kolm Engines

Фирма Kolm Engines занимается разработкой и производством четырехтактных бензиновых двигателей для авиамоделирования. Выпускаются одно- и многоцилиндровые двигатели. Все компоненты проектируются самостоятельно и изготавливаются на собственном производстве, оснащенном станками с ЧПУ. Являясь партнером по обучению компании HEIDENHAIN, фирма передает свой опыт работы с системами ЧПУ HEIDENHAIN всем желающим, которые хотят использовать весь потенциал дружественной к оператору системы ЧПУ.



Цикл расточки канавок сокращает время обработки.

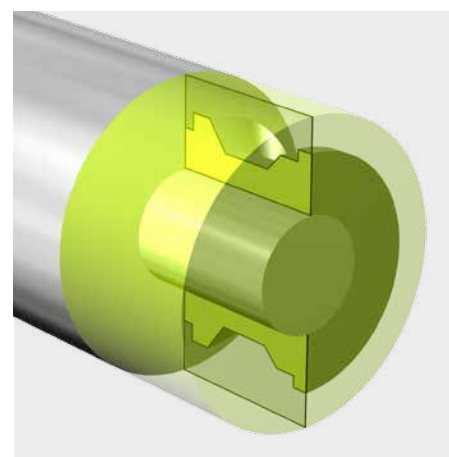
## Полезные и практичные функции TNC 640

Новые возможности для версии ПО 34059x-02

С актуальной версией программного обеспечения системы TNC 640 компании HEIDENHAIN для фрезерования и точения оператор получает еще больше полезных функций. В этот раз акцент делается на токарную обработку: новые циклы для слежения за заготовкой и расточки канавок позволяют сократить время обработки. Кроме того, DXF-конвертер поддерживает передачу данных, а графическая 3D-симуляция – фрезерную и фрезерно-токарную обработку.

### Эффективная токарная обработка со слежением за заготовкой

При обработке с токарными циклами учитываются данные фактического контура заготовки, которые используются для расчета траектории подвода и обработки. При слежении за заготовкой принимаются в расчет прошедшие операции обработки и определяются уже обработанные участки. Это позволяет избежать лишних перемещений и оптимизировать траектории подвода. Таким образом, значительно сокращается время обработки, особенно при токарной обработке сложных деталей.



TURNDATA BLANK активирует процесс слежения за заготовкой и ссылается на описание контура заготовки.

Эта функция активируется командой TURNDATA BLANK. Она ссылается на программу или подпрограмму, описывающую участок, в котором применимо слежение за заготовкой.



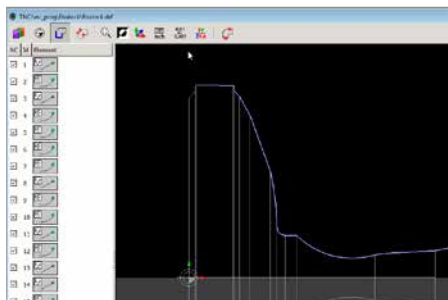
### Циклы расточки канавок значительно сокращают время обработки

Процесс расточки канавок ускоряет обработку канавок и контуров с поднутрениями. При этом последовательно осуществляются врезание на заданную глубину и выборка материала. Этот процесс повторяется в прямом и обратном направлении до тех пор, пока канавка не достигнет нужной глубины. Это позволяет избежать лишних отводов и подводов инструмента, характерных для прорезки канавок. Таким образом значительно сокращается время обработки.

Из-за формы инструмента во время обычной токарной обработки необходима частая смена инструмента, например, правого и левого инструментов. При расточке канавок такие контуры можно обработать одним инструментом. Это сокращает вспомогательное время.

### Импортирование токарных контуров из DXF-файлов

DXF-конвертер теперь умеет работать и с токарными контурами. В дополнение к фрезерным контурам конвертер дополнительно извлекает токарные контуры и передает в управляющую программу. В приложении DXF-конвертер просто переключите в выборе контура вывод координат с XY на ZXØ, после этого контуры будут интерпретированы как координаты ZX. В этом случае координата X автоматически является диаметром.



DXF-конвертер работает как отдельное приложение на 3-м экране системы ЧПУ.

### Уникальная детализированная графическая 3D-симуляция

Для того, чтобы начать отработку программы, требуется немного отваги. Помочь здесь сможет предварительная симуляция: так можно „отловить“ возможные ошибки или неточности в программе. Усовершенствованная графическая 3D-симуляция системы ЧПУ обеспечивает очень реалистичное изображение заготовки, которое можно наблюдать под разными углами. В системе TNC 640 в графическом режиме можно симулировать как фрезерные, так и токарные операции.

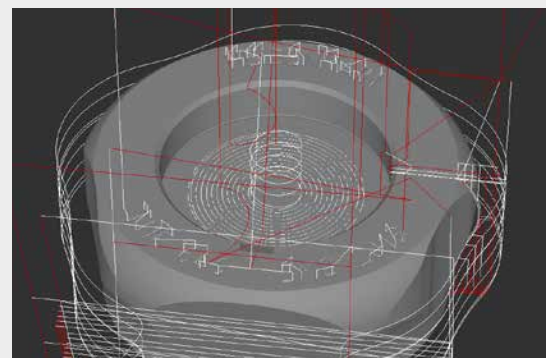
Для теста программист задает необработанную заготовку. Для фрезерования обычно используют заготовку в виде параллелепипеда. Возможны и тела вращения: цилиндр, труба и другие формы с осевой симметрией. Также можно симулировать и токарную обработку: с таким же 3D-отображением, как и при фрезеровании.

Если требуется, можно настроить графику так, как вам это необходимо. Можно дополнительно отобразить инструмент и его траекторию. Часто бывает целесообразно отображение контуров исходной заготовки. При необходимости, для визуализации деталей в пространстве, система TNC 640 отображает кромки обрабатываемой детали в виде линий. Также вы можете сделать изображения детали и инструмента прозрачными или выделить цветом обработанные поверхности.

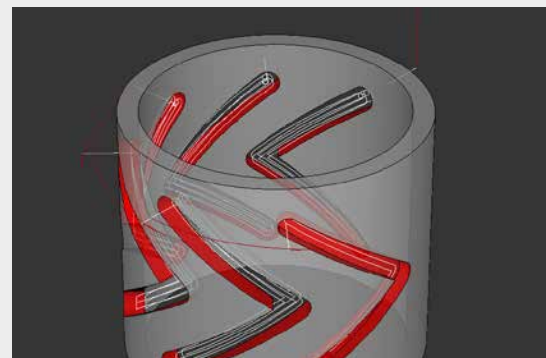
Управление графикой осуществляется с помощью мыши или через программные клавиши, как и в привычных CAD-системах. Вы можете вращать, двигать, увеличивать изображение так, чтобы детально рассмотреть необходимые элементы.

Краткий обзор версии ПО 04

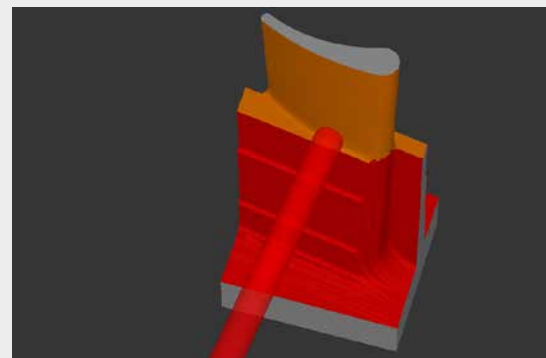
Версия ПО 03 посвящена расширению возможностей встроенной функциональной безопасности. Усовершенствованная графическая симуляция, являющаяся составной частью ПО версии 04, впервые представлена на выставке ЕМО 2013.



Пространственное отображение элементов с высокой детализацией – теперь и для токарных операций.



Цветовая идентификация при обработке боковой поверхности цилиндрических деталей.



Цветовая идентификация переходов, выполняемых различным инструментом.

# Новые циклы калибровки и контактного измерения

Точность в производстве с системами ЧПУ HEIDENHAIN

*Контактные измерительные щупы HEIDENHAIN позволяют точно задавать точки привязки в систему ЧПУ и производить прецизионное измерение заготовки. Новые циклы и дополнения существенно упрощают и ускоряют использование контактных щупов в ручном и автоматическом режимах работы систем TNC 640, TNC 620 и TNC 320.*

## Новые циклы калибровки

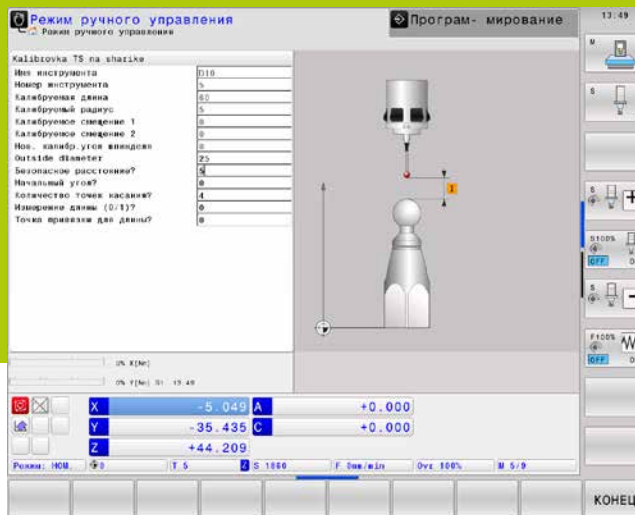
Для достижения высокой точности измерений контактный щуп следует регулярно калибровать. Система ЧПУ использует различные циклы для определения эффективной длины, радиуса и смещения центра контактного щупа:

- Измерение эффективной длины
- Измерение радиуса и смещения центра с помощью калибровочного кольца
- Измерение радиуса и смещения центра с помощью цапфы или калибровочного дорна
- Измерение радиуса и смещения центра с помощью калибровочного шара

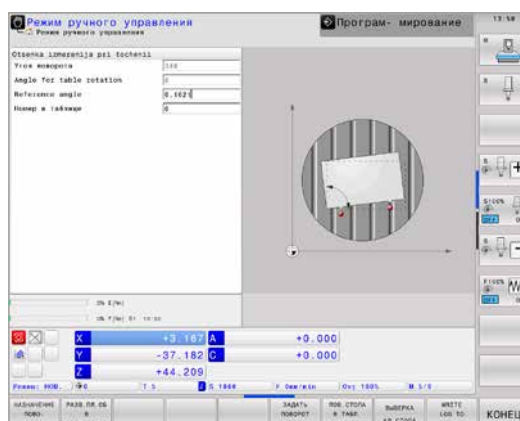
Нововведением является доступность всех четырех циклов как в ручном, так и в автоматическом режимах.

## Новые программы измерения отверстий и цапф в ручном режиме

Теперь существуют специальные программные клавиши для циклов автоматического измерения в ручном режиме отверстий (внутренний диаметр) и цапф (наружный диаметр). Достаточно ввести в форму несколько значений и система ЧПУ создаст автоматическую программу измерения. Необходимо поместить контактный измерительный щуп в центр отверстия или возле пер-



*Калибровка контактного измерительного щупа с помощью калибровочного шара.*

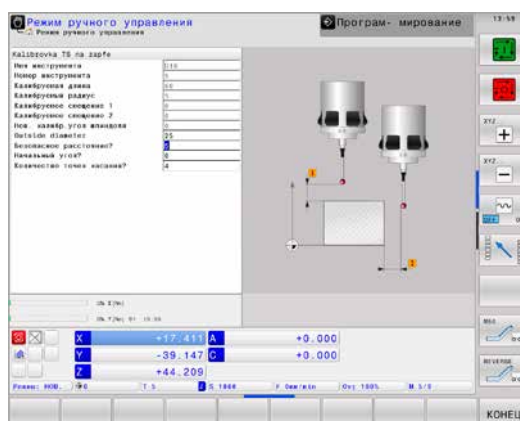


*Наглядные графические подсказки помогают сориентироваться в ситуации и делают работу еще более удобной.*

вой точки касания цапфы и начать цикл измерения. Полученные значения измерений могут быть записаны в протокол.

## Дополнение цикла базового разворота

В системе ЧПУ существуют различные циклы измерения, помогающие обнаружить смещение заготовки и, при необходимости, математически компенсировать средствами системы управления. Новая функция **ВЫРАВНИВАНИЕ ПОВОРОТНОГО СТОЛА** позволяет системе ЧПУ определить смещение заготовки и автоматически выровнять поворотный стол.



*Система ЧПУ создает автоматическую программу контактного измерения на основании данных из формы.*





## Обучение HEIDENHAIN

Сильное звено в сети партнеров по обучению

**Сеть партнеров HEIDENHAIN по обучению, созданная десятилетие назад, увеличивается с каждым годом и уже охватывает все промышленно развитые страны мира. Целью сети является передача знаний по эффективной работе с системами ЧПУ HEIDENHAIN и по их обслуживанию.**

Обучение можно пройти в непосредственной близости от месторасположения заказчика и без утомительных длительных командировок и на родном языке. Курсы проводятся авторизованными партнерами HEIDENHAIN по обучению. Теория изучается на программных станциях, а практика на станках с системами ЧПУ HEIDENHAIN.

Сегодня мы расскажем о первом (не считая официального представительства компании HEIDENHAIN) авторизованном партнере HEIDENHAIN по обучению в Российской Федерации – межвузовский ресурсный центр «Технологии XXI века» Московского государственного индустриального университета (ФГБОУ ВПО «МГИУ»). Ресурсный центр проводит подготовку инженерных кадров с применением инновационных образовательных методик и современных информационных технологий.

Регулярно проводятся следующие курсы повышения квалификации:

- «Основной курс iTNC 530»
- «Курс iTNC 530 для продвинутых пользователей»
- «Обработка с разворотом рабочей плоскости + 5-ти осевая обработка в системе ЧПУ iTNC 530»
- «Основной курс MANUAL plus 620»
- «Основной курс MANUALplus 4110»
- «Основной курс CNC PILOT 4290»
- «Основной курс CNC PILOT 620/640»



### ФГБОУ ВПО «МГИУ»

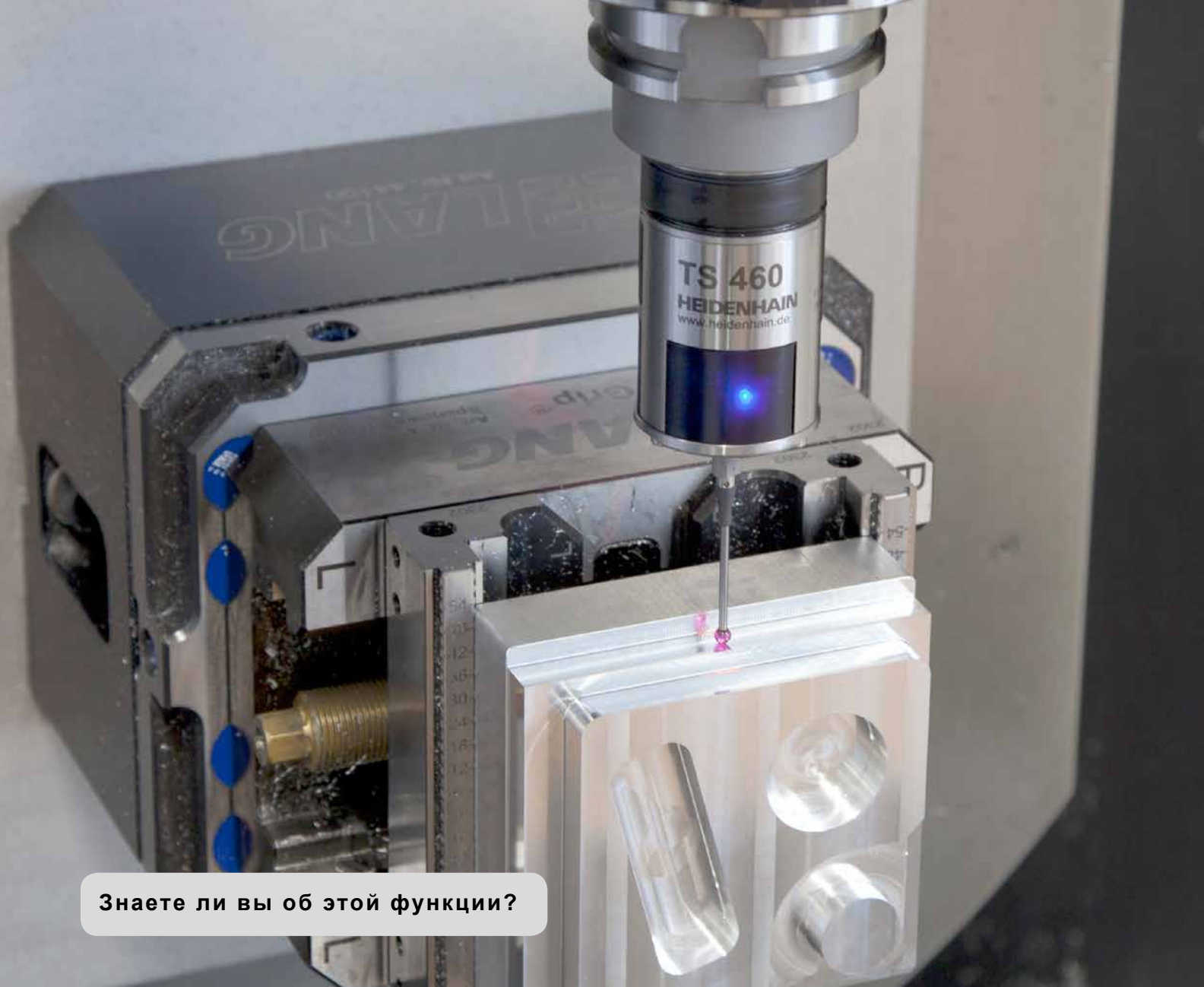
Московский государственный индустриальный университет был основан в 1960г., как завод-ВТУЗ при ЗИЛе на базе филиала МАМИ. Сегодня в состав университета входят семь факультетов, магистратура, аспирантура, докторантура и диссертационные советы, центр производственной подготовки студентов и трудоустройства выпускников, информационно-вычислительный центр, издательство и автошкола.

+ Университет: <http://www.msiu.ru>

+ Ресурсный центр: <http://live.msiu.ru/technologyxxi>

+ Обучение HEIDENHAIN: <http://training.heidenhain.ru>





Знаете ли вы об этой функции?

## Фрезерная обработка посадочных поверхностей

Точная обработка посадочных поверхностей в серийном производстве

*Klartext представляет метод, при помощи которого можно обеспечить более надежное производство точных посадочных поверхностей – специально для средне- и крупносерийного производства. Сложность в том, что условия резания постоянно меняются. Прежде всего, с увеличением износа инструмента изменяется возникающее при фрезеровании усилие резания. Поэтому нужно постоянно согласовывать значения размеров инструментов. В дополнение к обычному измерению инструмента, представленный метод учитывает текущие условия резания, т.к. измеряется реальный размер*

*заготовки. Это выполняется автоматически, без необходимости ручной установки коррекции на инструмент.*

Рекомендуется использовать циклы измерения от 421 до 430. Это очень удобно, так как в этих циклах можно активировать контроль инструмента. Тогда система ЧПУ будет осуществлять непрерывную автоматическую коррекцию на инструмент. Как часто нужно повторять измерения? Это следует решать индивидуально, в зависимости от текущей технологической задачи.

### О методе подробно

Сначала с помощью контактного щупа измеряется посадочная поверхность после черновой обработки. При этом важно, чтобы была проведена как черновая, так и предварительная чистовая обработка посадочной поверхности (такой же припуск, как на чистовую обработку). На основе измеренных значений система ЧПУ вносит в таблицу инструмента значения коррекции на инструмент – т. е. припуск на радиус инструмента (DR) или на длину (DL). При такой коррекции уже учтено усилие резания, так как измерения проводились на уже обработанной детали.



После этого нужно снова вызвать инструмент и обработать деталь окончательно. При этом система ЧПУ учитывает коррекцию, автоматически внесенную ранее.

Как сделать коррекцию надежно и безопасно? Рекомендуется определить подходящую цикличность, с которой будет запускаться цикл измерения. Например, производить замеры каждой пятой обрабатываемой детали. При этом следует управлять выполнением данного участка программы с циклом измерения с помощью счетчика, например, увеличивая параметр QR.

При каждом новом измерении значения коррекции на инструмент адаптируются к текущим условиям.

### Надежность производства первой детали

Данная стратегия включает также и первую изготовленную посадочную поверхность с тем, чтобы первая деталь не была отбракована. В первом контрольном проходе следует задать больший припуск для фрезы: выберите настолько большую величину, чтобы при последующем чистовом проходе были такие же условия резания.

### Предотвращение поломки инструмента

Использование данного метода также позволяет контролировать инструмент. Усилие резания постоянно возрастает: теоретически это будет продолжаться до тех пор, пока инструмент не сломается. Система ЧПУ дает возможность установить максимальные пороговые значения. При достижении этих значений система ЧПУ блокирует инструмент и, при необходимости, активирует дублирующий инструмент.

+ Примеры программ и дополнительную информацию вы можете найти в базе данных управляющих программ по адресу <http://applications.heidenhain.de/ncdb>

*Точнее не бывает: в цикле контактного измерения вы указываете максимальный и минимальный размеры, а также значения допусков для посадочной поверхности (Q277 – Q280). Если активирована функция контроля инструмента (Q330), система ЧПУ корректирует радиус инструмента в таблице инструментов, в соответствии с заданного значения.*

The screenshot displays a CNC control interface with the following elements:

- Mode:** Режим авт. управления (Automatic Control Mode)
- Screen Title:** Программирован, и редактирование (Programmed and Edited)
- Sub-screen Title:** Минимальный размер стойки? (Minimum tool radius?)
- Program Code:**

```

0 BEGIN PGM 79616 MM
1 TOOL CALL 60 Z
2 TCH PROBE 422 IZM.KRUG NARUSHIE
  0273=+80 ;1-AJA KOORD.CENTRA
  0274=+80 ;2-JA KOORD.CENTRA
  0262=+18.894 ;NOMINALNJV DIAMETR
  0325=+0 ;UGOL NACHAL.TOCHKI
  0247=+90 ;SCHAG UGLA
  0261=-4 ;WYSOTA IZMERENIA
  0320=+3 ;BEZOPASN.RASSTOYANIE
  0250=+50 ;B.WYSOTA?
  0301=+1 ;DUSH.NA BEZ.WYSOTU
  0277=+0 ;MAKSIMALNJV RAZMER
  0278=+0.05 ;MINIMALNJV RAZMER
  0279=+0 ;DOPUSK 1-J CENTR
  0280=+0 ;DOPUSK 2-J CENTR
  0281=+2 ;PROTOKOL IZMERENIA
  0309=+0 ;PGM- STOP DOPUSK
  0330=+0 ;INSTRUMENT
  0423=+4 ;NO. OF MEAS. POINTS
  0365=+1 ;WID PEREMESCHENJA
3 TOOL CALL 7 Z S4000
4 CYCL DEF 14.0 DANNVJE KONTURA
5 CYCL DEF 14.1 METKA KONTURA1 /Z
6 CYCL DEF 20 DANNVJE KONTURA
  01=+01 ;GLUBINA FREZEROWANIA
  02=+1 ;PEREKRIITIE TRAEKTOR.
  03=+0.2 ;PRIPUSK NA STORONU
  04=+0 ;PRIPUSK NA GLUBINU
  05=+05 ;KOORD. POVERHNVOSTI
  06=+05 ;BEZOPASN.RASSTOYANIE
  07=+07 ;B.WYSOTA?
  06=+0 ;ROUNDING RADIUS
  08=+1 ;ROTATIONAL DIRECTION
7 CYCL DEF 21 PREDSDERLENJE
  010=+020 ;GLUBINA WREZANJA
  011=+100 ;PODACHA NA WREZANJE
  013=+5 ;ROUGH-OUT TOOL
8 CYCL CALL M3
9 CYCL DEF 22 CHERN.OBRABOTKA
  010=+021 ;GLUBINA WREZANJA
  011=+100 ;PODACHA NA WREZANJE
  012=+200 ;FEED RATE F. ROUGHNG
  018=+0 ;INST.CHER.OBR.
  019=+500 ;FEED RATE FOR RECIP.
  0208= MAX ;PODACHA WYCHODA
  0401=+100 ;FEED RATE FACTOR

```
- Technical Drawing:** A diagram of a cylindrical part with a diameter of 0278 and a radius of 0163. A calliper is shown measuring the radius.
- Right Panel:** ITNC 530 control panel with various function keys (M, S, T, S100%, F100%) and status indicators.





# HEIDENHAIN

## dynamic + efficiency

Иногда нужно выложиться на полную, чтобы достичь цели. Так происходит не только в спорте, но и при фрезеровании на станке. Система ЧПУ компании HEIDENHAIN с пакетом „Dynamic Efficiency“ раскрывает весь скрытый потенциал станка: например, с помощью активного подавления ряби (ACC) в комбинации с адаптивным управлением подачей (AFC) достигается увеличение объема снимаемой стружки. С пакетом „Dynamic Efficiency“ вы повышаете производительность при уменьшении нагрузки на станок и увеличении стойкости инструмента.

HEIDENHAIN Россия, ООО «ХАЙДЕНХАЙН», ул. Гончарная, д. 21, 115172 г. Москва, Тел.: +7 (495) 777 34 66, [www.heidenhain.ru](http://www.heidenhain.ru)

Датчики угла + Датчики линейных перемещений + Системы ЧПУ + Устройства цифровой индикации + Измерительные щупы + Датчики вращения