



HEIDENHAIN

Il bidimensionale appartiene al passato

Trasduttore rotativo HEIDENHAIN KCI 419 D*plus*
per l'ascensore del futuro

REPORT TECNOLOGICO

Trasduttore rotativo HEIDENHAIN KCI 419 Dplus per l'ascensore del futuro

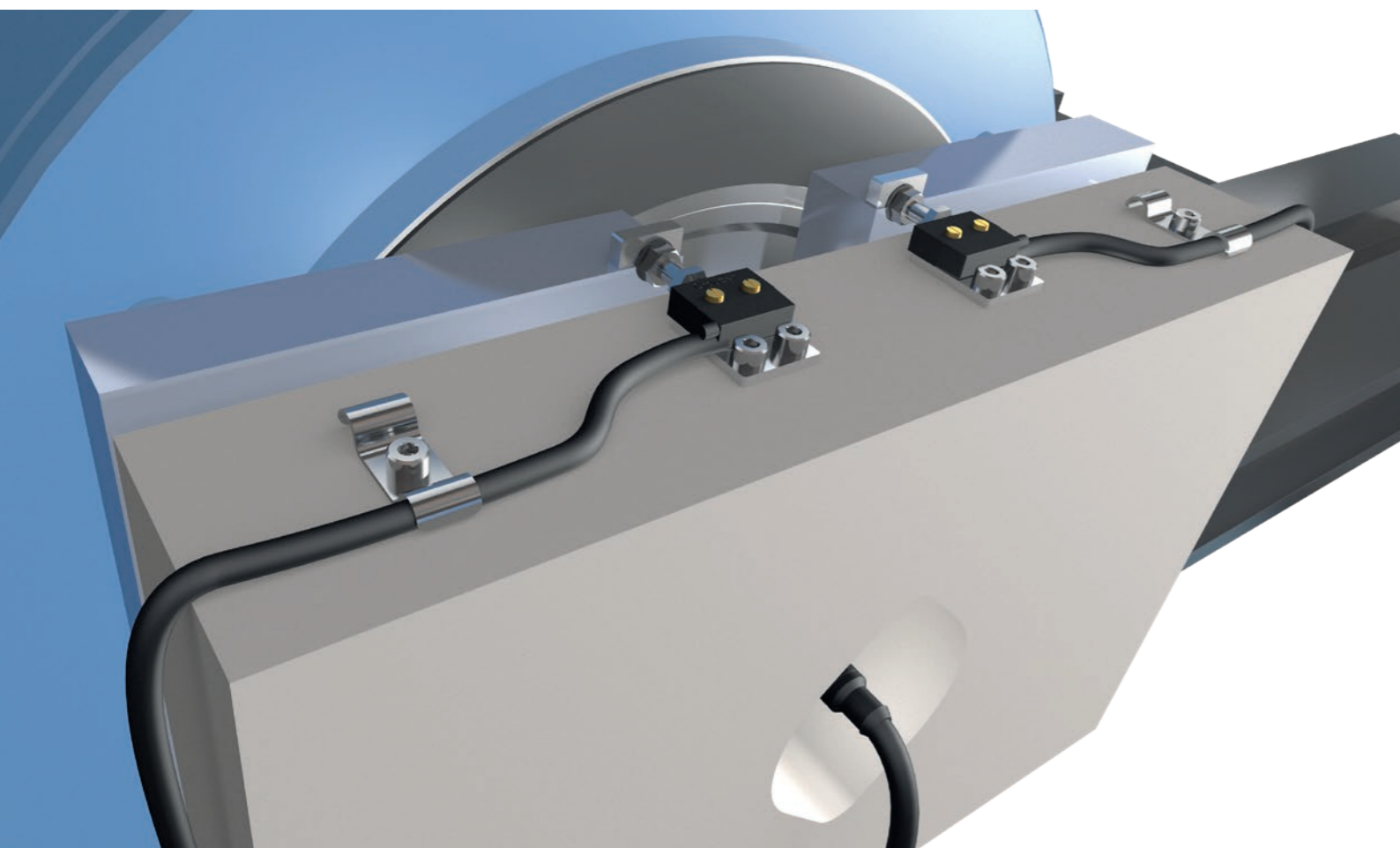
Il bidimensionale appartiene al passato

Nel prossimo futuro la tecnologia di sollevamento non prevederà più microinterruttori per il monitoraggio dei freni. Il nuovo trasduttore rotativo per ascensori HEIDENHAIN KCI 419 Dplus fornisce non solo valori di posizione come motor feedback per la regolazione dell'ascensore ma anche informazioni supplementari per il monitoraggio dei freni e della temperatura.

Il perfetto funzionamento dei freni è il criterio di sicurezza decisivo per la gestione di ascensori.

Per il monitoraggio vengono attualmente impiegati microinterruttori separati, montati esclusivamente per il monitoraggio dei freni con considerevoli costi prima e durante il funzionamento:

- acquisto e immagazzinaggio,
- montaggio e cablaggio,
- manutenzione e taratura.



E se in futuro il trasduttore rotativo per ascensori si occupasse anche del monitoraggio dei freni?

Nel nuovo **KCI 419 Dplus** sono integrate le seguenti funzionalità:

- Regolazione motore
- Monitoraggio freni
- Visualizzazione usura
- Monitoraggio temperatura
- Trasmissione dati digitale



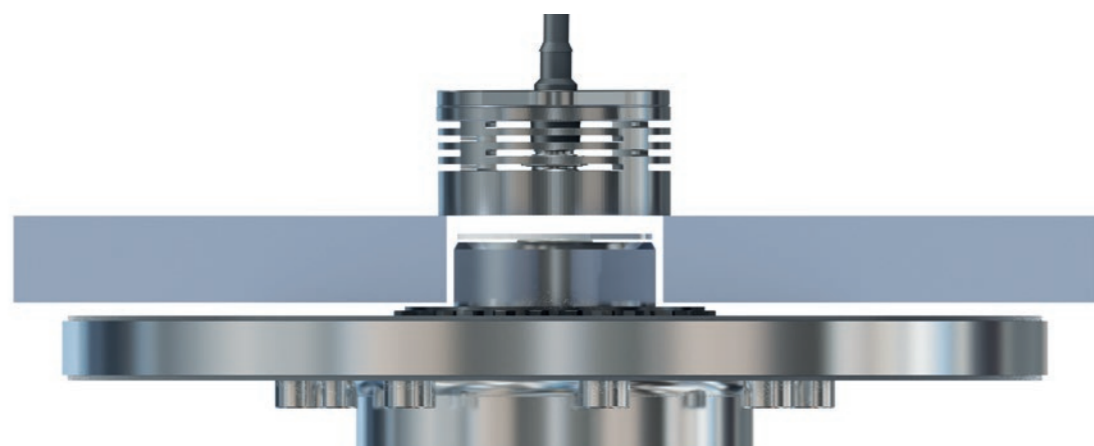
Vantaggi

- Nessun microinterruttore aggiuntivo, eliminando così tutti i costi correlati
- Migliori possibilità di monitoraggio a distanza e manutenzione predittiva
- Implementazione semplice ed economica grazie a EnDat Master Mini

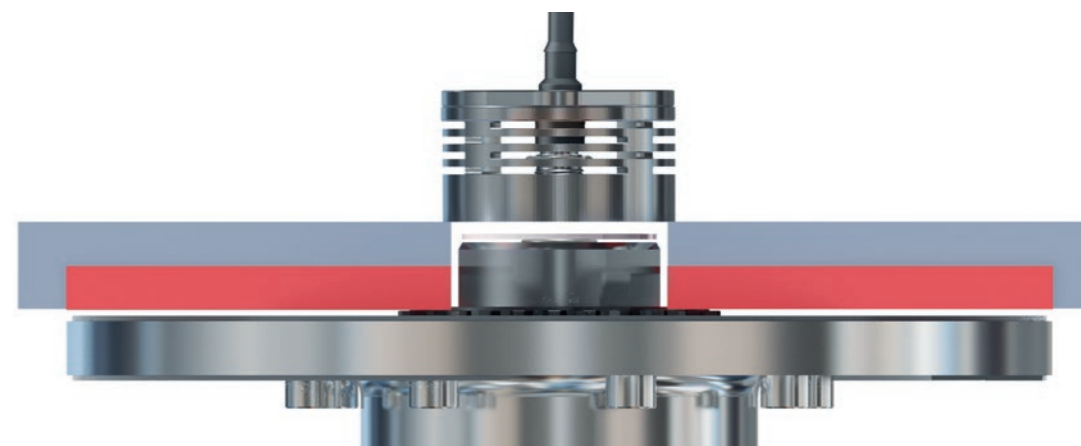
REPORT TECNOLOGICO

Integrazione intelligente del monitoraggio dei freni

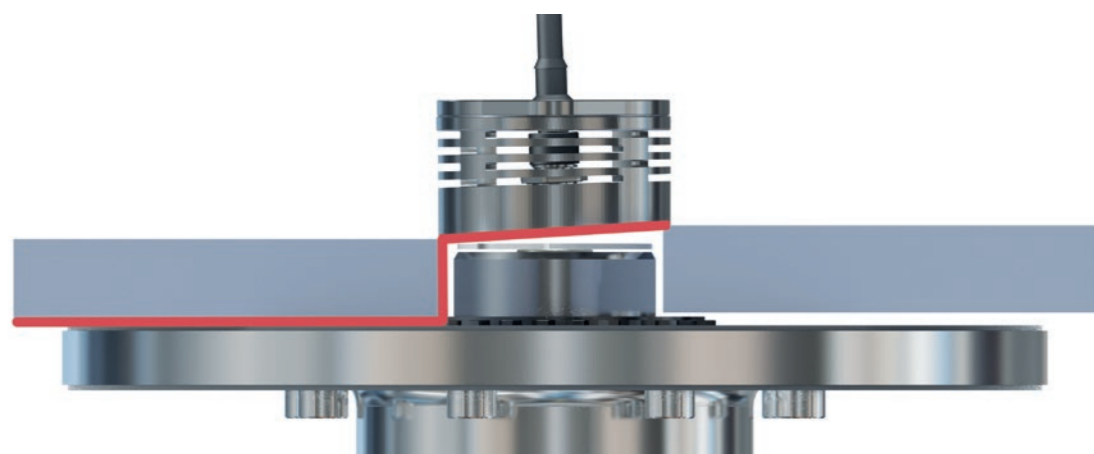
Il trasduttore rotativo induttivo per ascensori KCI 419 *Dplus* è in grado di trasmettere non soltanto valori di posizione rotativi, ma fornisce anche valori sulla distanza in direzione assiale. Accoppiando meccanicamente il disco dell'indotto del freno con KCI 419 *Dplus*, il trasduttore rotativo può rilevare la corsa di frenata. Sulla base di questi dati, l'elettronica successiva può dedurre oltre al motor feedback lo stato del freno:



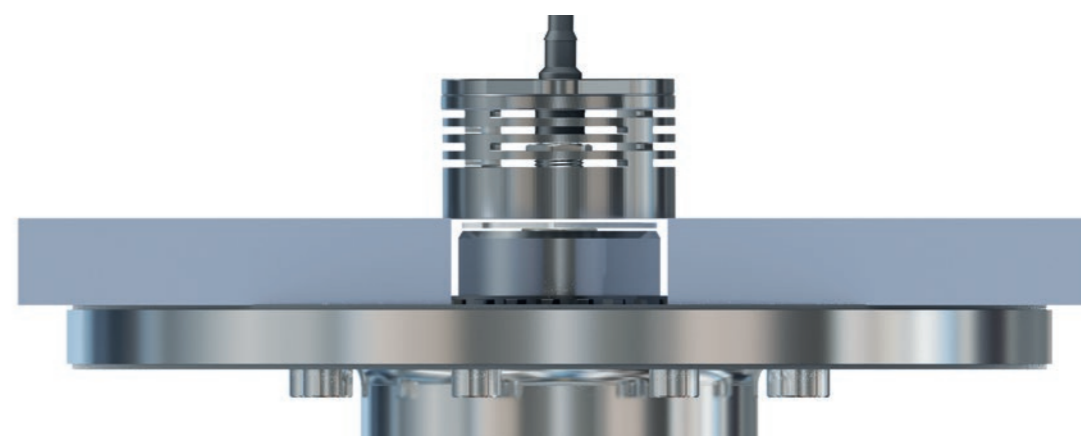
Rilascio perfetto



Rilascio perfetto, ma il percorso del disco dell'indotto denota l'usura



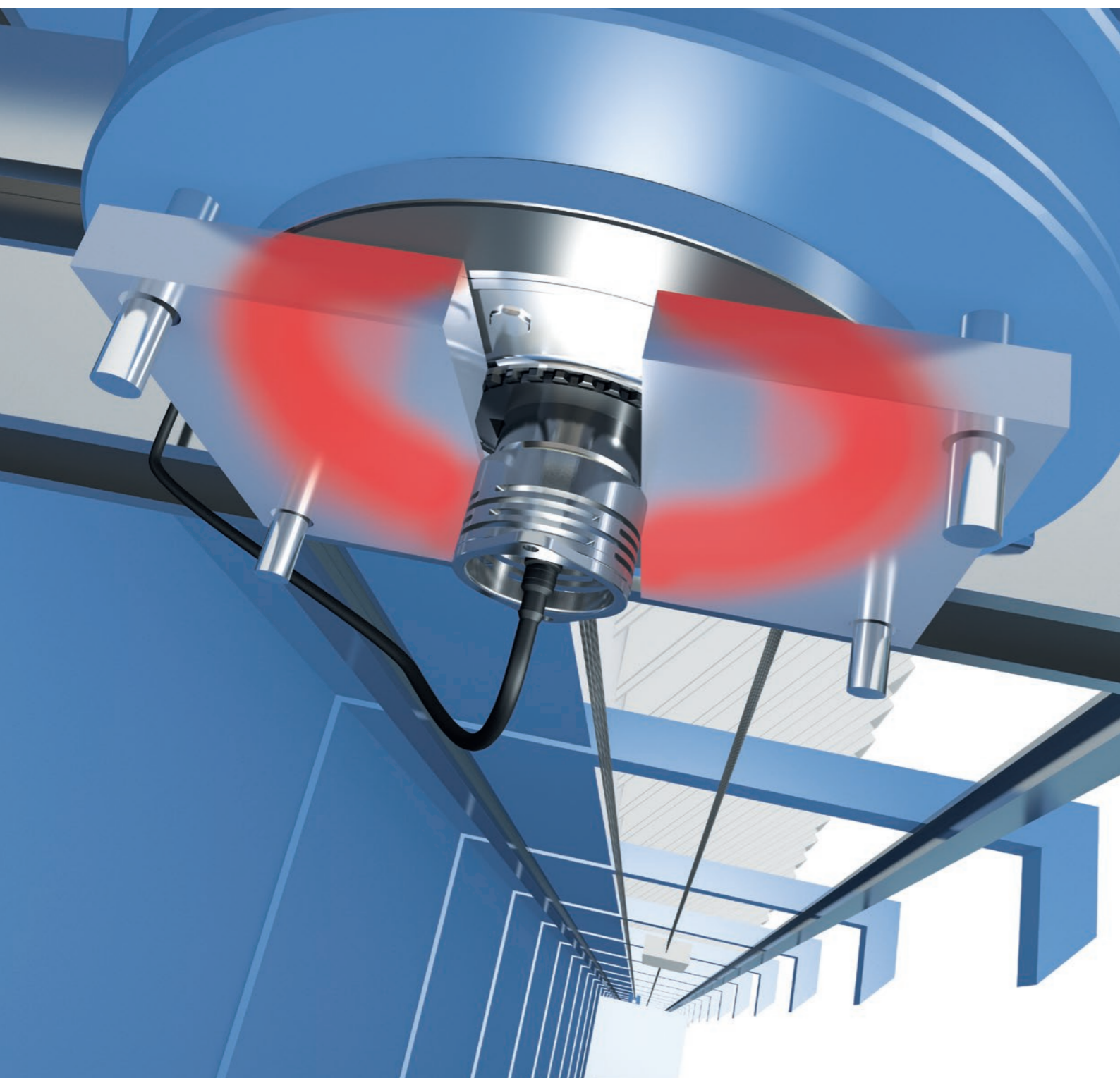
Rilascio unilaterale, malfunzionamento di un freno



Innesto sicuro

Maggiore sicurezza grazie al monitoraggio della temperatura e all'autodiagnosi

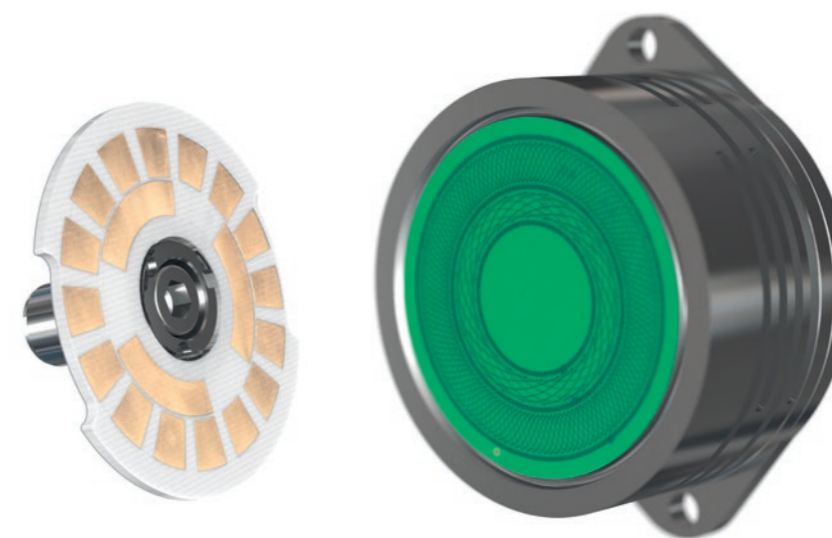
Il nuovo KCI 419 *Dplus* offre maggiore affidabilità e sicurezza, perché monitora anche la temperatura e offre una completa autodiagnosi online. Grazie all'estrema vicinanza a motore e freni, il trasduttore rotativo per ascensori KCI 419 *Dplus* fornisce anche dati rilevanti per il monitoraggio della temperatura, sempre senza ricorrere a sensori aggiuntivi e cablaggi supplementari. Da questi dati è anche possibile ottenere informazioni sui malfunzionamenti.



Il cablaggio del sistema globale è nettamente più semplice, in quanto tutti i parametri vengono trasmessi via cavo all'interfaccia puramente seriale EnDat 2.2. Ulteriori vantaggi includono migliori possibilità di monitoraggio a distanza e manutenzione predittiva.



Oltre a tutte queste opzioni del tutto innovative, KCI 419 *Dplus* vanta tutti i punti di forza dei classici trasduttori rotativi HEIDENHAIN. La scansione induttiva è resistente alle contaminazioni e alle vibrazioni e nota per l'elevata sicurezza operativa.



REPORT TECNOLOGICO

Il bidimensionale appartiene al passato

Il nuovo trasduttore rotativo per ascensori KCI 419 *Dplus* fornisce valori di posizione per il motor feedback, valori di distanza e dati di temperatura per il monitoraggio dei freni.



HEIDENHAIN

DR. JOHANNES HEIDENHAIN GmbH

Dr.-Johannes-Heidenhain-Straße 5

83301 Traunreut, Germany

☎ +49 8669 31-0

[FAX] +49 8669 32-5061

E-mail: info@heidenhain.de

www.heidenhain.de

elevator.heidenhain.com