



HEIDENHAIN



TNC 620

铣、钻和镗机床的
紧凑型数控系统



11/2021



TNC 620
带触控屏



TNC 620
带操作按键和字符键盘



本样本中的功能和技术参数适用于NC
数控软件81760x-08版的TNC 620

目录

TNC 620...

有哪些应用?	紧凑型多用途 铣床、钻床和镗床的理想数控系统	4
界面如何?	直观易用且用户界面友好 现代化的多点触控操作 方便实用的用户界面	6
有哪些功能?	快速、可靠和高精度的轮廓加工 TNC 620理想的刀具路径控制功能	10
	五轴加工 TNC 620控制摆动铣头和回转工作台	12
	缩短准备时间 TNC 620简化设置操作	14
	自动加工 TNC 620具备测量、管理和通信功能 托盘管理和批量加工	16
如何编程?	编程、修改和测试运行 TNC 620功能全面 全面的图形支持	18
	车间编程 复杂轮廓编程的简明功能键 自由轮廓和二维码加工编程 实用的重复性加工循环 实用的车削循环 (选装项) 实用的磨削和修整功能 (选装项) 重复使用已编程的轮廓元素 快速提供全部信息	20
	智能加工 动态高精 有效振颤控制选装项 (ACC) 优化粗加工的OCM功能 (选装项)	26
	开放接收外部信息 “状态监控”软件: 采集和评估机床数据 “智能制造”功能实现全数字化任务管理功能 用TNC 620处理CAD文件 TNC 620编程站	31
包含哪些附件?	用电子手轮定位 精确控制轴运动	37
	工件测量 用触发式测头设置工件、预设点和在线测量	38
	刀具测量 在机床内测量刀具长度、半径和磨损	39
	检验和优化机床精度 用KinematicsOpt轻松校准旋转轴 (选装项)	40
... 一览表	一览表 技术参数, 用户功能, 附件, 选装项, 数控系统比较	41

紧凑型多用途 铣床、钻床和镗床的理想数控系统

40多年来，海德汉TNC数控系统已广泛应用于铣床、加工中心和钻床。在此期间，TNC数控系统不断发展，始终专注于机床操作，满足机床操作员的独特要求。

这些基本准则同样也适用于TNC 620：面向车间的编程功能和图形支持功能，大量实用循环，与海德汉其它型号数控系统相似的操作方法。

TNC 620结构紧凑，显示清晰易读。

TNC 620是一款紧凑型、灵活通用的数控系统，支持多达5个数控进给轴和1个数控主轴。用户友好的操作体验和丰富的功能，特别适用于万能铣床、钻床和镗床的以下应用：

- 批量生产或单件生产
- 模具制造
- 机器制造
- 研发
- 原型机和示范设备
- 修理车间
- 培训和教育机构

多点触控操作

TNC 620配键盘和触控屏，可用手势进行缩放、旋转和拖放等全部操作，快速和轻松地操作TNC 620。



面向车间编程

海德汉数控系统提供面向车间的Klartext对话式编程语言，可直接在机床上编写常规铣削和钻孔加工程序。在对话辅助和丰富的图形辅助下，TNC 620为编程提供理想的编程支持。

无论是标准加工操作还是复杂加工应用，大量实用的加工和坐标变换循环随时可用。

脱机编程

TNC 620还能轻松进行远程编程。即使是大型程序，快速以太网接口也能有效缩短上传时间。此外，通过USB接口可以快速和方便地传输数据。

标配CAD阅读器

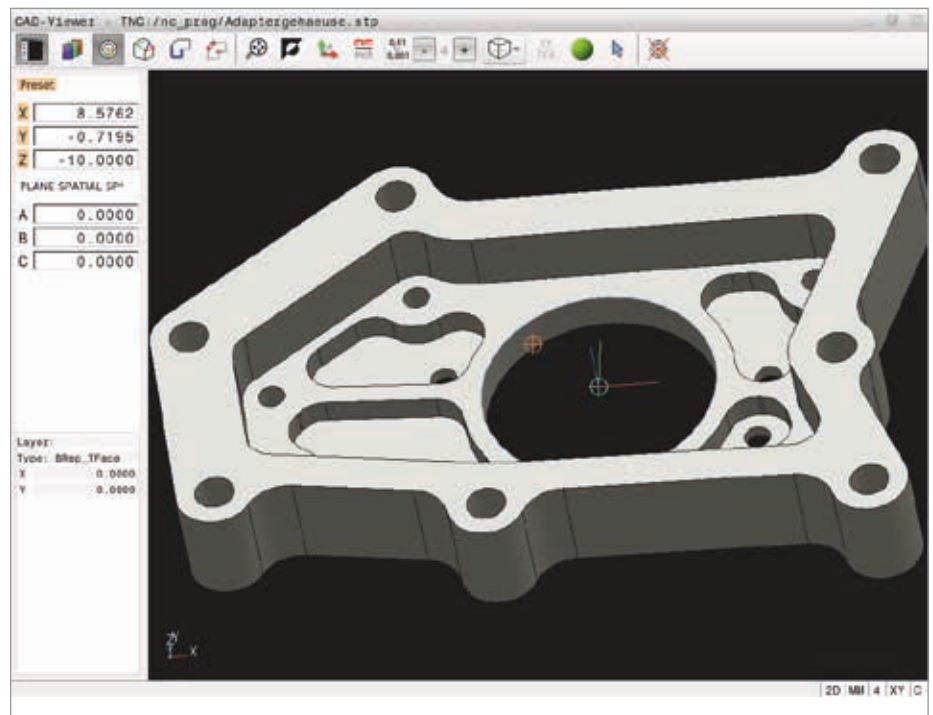
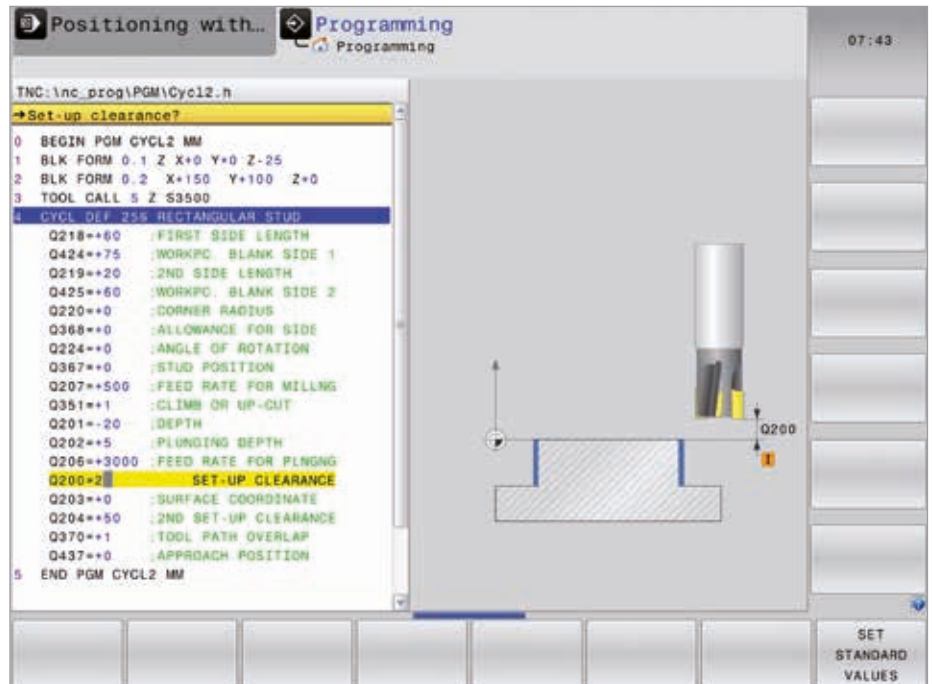
直接在TNC 620上显示.step或.iges格式的CAD数据。标配的CAD阅读器允许在TNC 620系统上直接打开和显示许多常见的3D格式文件。

逼真的图形

TNC 620显示高分辨率的程序验证图形，可以在实际加工前准确地评估铣削或钻孔加工效果。

高级动态预测 (ADP)

TNC 620为高难度铣削加工提供ADP功能。该功能优化所有进给轴的运动控制。TNC 620让用户获得更高表面质量和更高轮廓精度。



直观易用和用户友好 现代化的多点触控操作

显示器

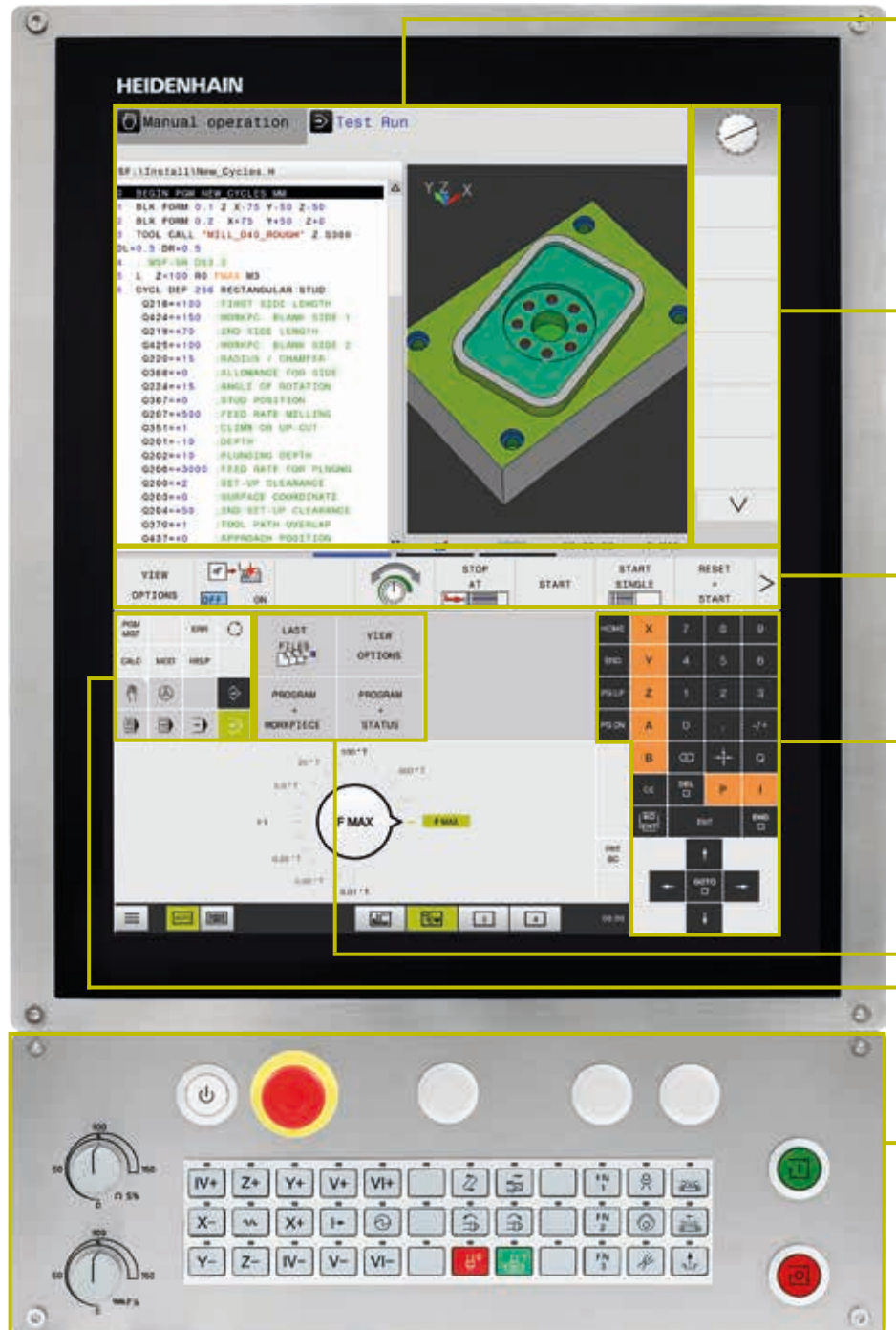
19英寸显示器显示清晰，提供有关程序编辑、操作和检查数控系统和机床的全面信息，包括程序段、提示信息和出错信息。**紧凑版扩展工作区**显示更多信息：主窗口显示常规控制界面，附加窗口显示任何外部应用程序。还可在主窗口中使用**分屏**显示功能，一侧显示NC数控程序段，另一侧显示图像和状态。正在运行程序时，**状态栏**显示刀具位置、当前程序、坐标变换等。TNC 620甚至还显示当前加工时间。

简单易用的触控式操作

全球TNC用户多年的实践证明，在TNC数控系统的传统操作方式中，其对话按键、浏览按键和软键工作可靠。TNC 620现在提供配触控屏版，操作新颖，用户友好。结合海德汉数控系统成熟可靠的优点，现在可用手势点击、滑动和拖放的全新操作方式。

易于操作

连接鼠标后可轻松操作TNC 620，但在许多加工车间缺乏鼠标使用所需的适当台面。为此，TNC 620允许在日常使用中在触控屏上滑动操作，直接选择操作对象和浏览菜单，无需为输入设备提供更多使用空间，让操作更轻松。在使用CAD导入功能时，触控屏特别有用，用简单的手势快速缩放、拖动或选择。



主窗口显示两种操作模式、程序、图像和机床状态

机床功能的PLC软键

用易理解的软键编写NC数控程序

轴向键、数字键盘和浏览

快捷菜单

功能键用于程序编辑操作模式、加工操作模式、TNC功能、管理和浏览

机床操作面板，带键帽按键和进给速率和主轴转速倍率调节旋钮

实用的触控屏

触控屏拥有IP 54防护等级，以下特性可满足车间的苛刻应用环境要求：

- 防尘
- 防水
- 防划伤

需要清洁显示屏时，只需选择进入“触控屏清洁”模式。这将锁定触摸屏，避免意外操作。

多点触控操作的手势

TNC 620数控系统触控屏可用手势操作，就像使用熟悉的智能手机或平板电脑一样。例如，用双指缩放，或在显示屏上滑动，快速浏览程序、菜单和软键行。

设计先进

TNC 620数控系统的用户界面外观流畅，采用小圆角、渐变色和舒适、均匀字体的设计。不同的显示区分工明确，专用的图标标注操作模式。

为评估出错信息的优先级，TNC 620用不同字符颜色显示出错信息的类别。同时也显示相应颜色的三角警告符。

图标	手势
	点击
	双击
	长按
	滑动
	拖动
	双指拖动
	展开
	收缩

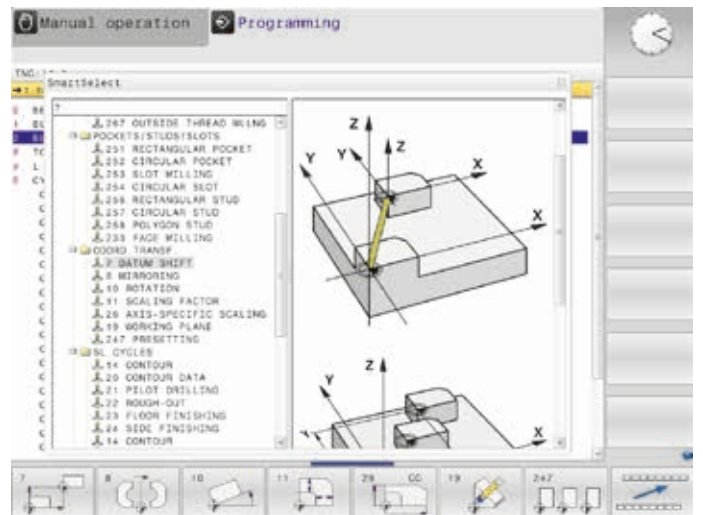
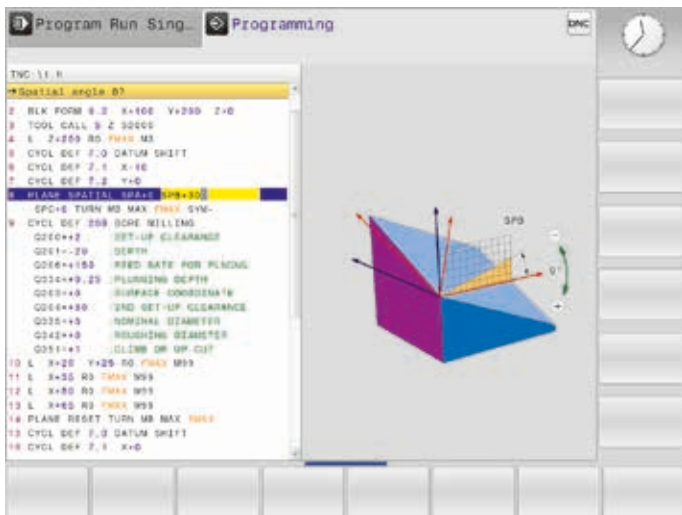


直观易用和用户友好 功能丰富的用户界面

直观易用的显示屏布局和操作舒适、布局合理的键盘，按键的操作更安全和更轻盈。海德汉长期坚持这些原则，不仅如此，TNC 620还提供大量特色功能，简化数控系统操作，让操作更轻松。

smartSelect功能概要

在对话支持下，现在可随时和轻松地选择以前只能用软键使用的功能。一旦打开smartSelect，将显示含全部子功能的目录树，数控系统的当前操作状态定义这些子功能。TNC还在smartSelect窗口的右侧显示内置的帮助信息。用光标或鼠标点击一个功能进行选择时，立即显示有关该功能的详细信息。还能用smartSelect功能定义加工循环、探测循环、特殊功能（SPEC FCT）和用参数编程。



彩色格式的程序

非常丰富的程序行内容:

- 行号
- 程序功能
- 输入值
- 注释

即使是复杂程序,为了让操作员始终掌握整体情况,TNC 620用不同颜色显示各程序元素。例如,轻松看到可编辑输入值的位置。

通用的表编辑器

无论是编辑刀具表、预设点表还是托盘表、表编辑器的布局、操作方式和功能都相同。

信息行

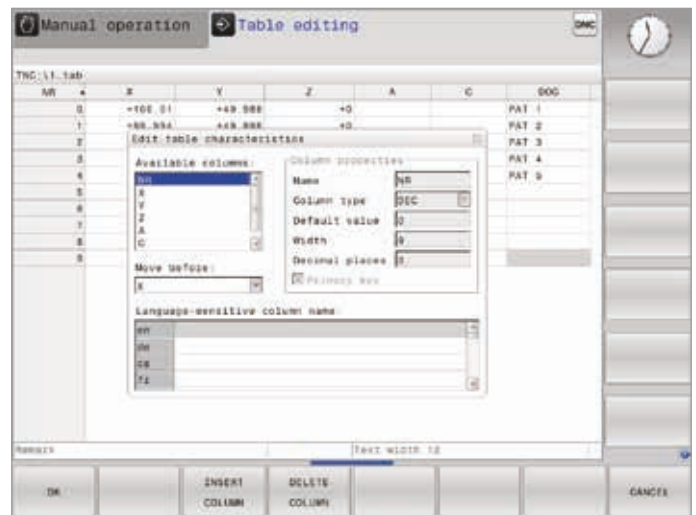
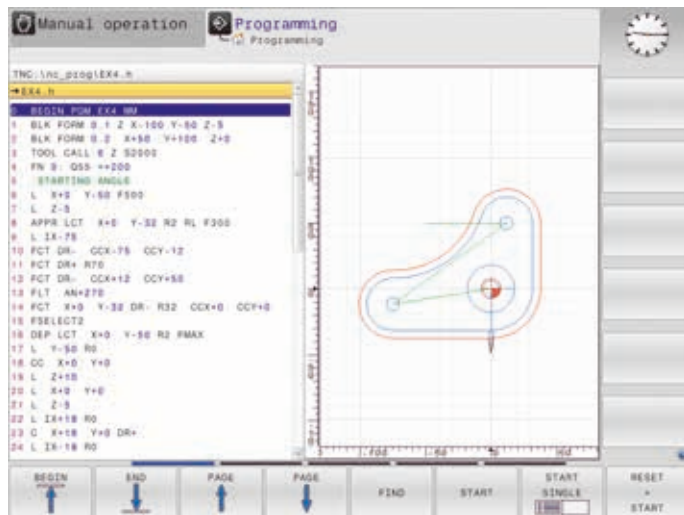
在信息行,TNC 620显示子模式的相应状态,帮助您了解工作情况。

MOD功能

在任何操作模式下的标准屏幕布局中,附加的MOD模式都提供大量可用的设置。

用户管理

TNC 620用户管理功能允许为用户定义不同的角色和访问权限,确保各用户仅在其权限内操作。因此,能避免文件和系统文件被意外或非授权地删除。许多功能只允许具有相应权限才可使用。因此,TNC 620数控系统的用户管理功能不仅能提高数据安全,还能提高机床操作的安全性。



快速、可靠地加工高精度轮廓

TNC 620理想的刀具路径控制功能

高轮廓精度和高表面质量

海德汉TNC数控系统提供名扬世界的**低加加速和速度/加速度优化运动控制功能**，确保高表面质量和高工件精度。用TNC 620数控系统可以最大限度地利用新技术成果。TNC 620为用户所想，提前和动态地预测和计算轮廓。此外，专用的过滤器有效抑制机床的自身固有频率。

TNC 620的**预读功能**提前发现方向变化并根据轮廓形状和被加工面调整运动速度。只需要将最高加工速度编程为进给速率并在**循环32（公差）**中输入偏移理想轮廓的最大允许偏差。TNC 620将自动按定义的公差调整加工。这是避免轮廓缺陷的有效方法。

高级动态预测（ADP）功能是对原有最大允许进给速率设置进行预读计算的升级版。ADP功能根据相邻路径上的点分布，补偿其造成的进给速率设置差异，尤其适用CAM系统生成的NC数控程序的刀具路径。其它优点还包括，在双向精加工铣削中，特别能为往返运动提供对称的进给速率和在相邻铣削路径上提供非常平滑的进给速率。



快速加工和快速计算

TNC 620的程序段处理速度非常快，最短只需1.5 ms，因此可快速进行预读计算，充分使用机床的动态性能参数。因此，ADP和预读等功能不仅提高轮廓精度和表面质量，还能缩短加工时间。

TNC 620高速度的基础是**纯数字化的控制系统架构**。包括海德汉全集成的数字驱动技术和数字接口，用于连接全部控制部件：

- 用HSCI（海德汉串行数控接口）连接的控制部件
- 使用EnDat 2.2接口的编码器

因此，允许极高的进给速率。在加工中，TNC 620可以同时执行多达五轴的插补任务。为达到要求的切削速度，TNC 620用数字技术控制主轴，最高转速可达**100 000 rpm**。

TNC 620拥有强大的5轴加工能力，即使在复杂3D轮廓加工中也能达到经济性。通常，这类轮廓在机床外用CAM系统编程，而且程序中大多含大量短线段程序段，在脱机编程后将其传输到数控系统中。由于程序段处理速度快，TNC 620能快速执行十分复杂的NC数控程序。这款数控系统的计算能力还能在简单的NC数控程序中进行复杂的预读计算。因此，对于任何数据量的CAM系统的NC数控程序，TNC 620加工的工件都能近乎完美地符合程序要求。



五轴加工

TNC 620控制摆动铣头和回转工作台

许多5轴加工初看上去非常复杂，其实可以将其简化为常规的2D运动，也即相对一个或多个回转轴倾斜或围绕圆柱面运动。如果没有CAM系统，TNC提供特别的辅助功能，可以快速和轻松地创建和修改这类程序。

倾斜加工面*（选装项8）

通常，加工倾斜面上的轮廓和孔的程序都非常复杂，需要大量时间进行计算和编程。但是，用TNC 620可节省大量编程时间。只需像在主平面（例如，X/Y轴）上的加工操作编程一样；然后，机床在倾斜面上执行这些加工操作。

PLANE功能让用户轻松定义倾斜加工面：根据工件图纸提供的数据，用七种不同方法定义倾斜加工面。在输入程序期间，帮助图像提供支持。

也能用PLANE功能定义倾斜中的定位特性，避免程序在运行中出现意外。在所有PLANE功能中，定义定位特性的设置都相同，操作非常简单。

* 机床制造商必须为这些功能准备机床和TNC。



圆柱面加工* (选装项8)

编程的轮廓可由圆柱面上的直线和圆弧组成，TNC 620可以让机床操作员放心地在回转工作台上加工这些轮廓。只需在圆柱展开面上编写轮廓加工程序。然后，TNC 620在圆柱体的圆柱面上执行加工。

TNC 620提供四个圆柱面加工循环：

- 槽铣削（槽宽与刀具直径相等）
- 导向槽铣削（槽宽大于刀具直径）
- 凸台铣削
- 外轮廓铣削

在5轴机床上沿刀具轴手动运动机床轴

在五轴加工中，正确的退刀操作非常重要。虚拟刀具轴功能允许用外部方向键或手轮沿刀具轴方向移动刀具。这个功能对以下情况特别有帮助

- 在五轴加工程序中断运行期间，沿刀具轴退刀
- 在手动操作模式下用手轮或外部方向键执行倾斜刀操作，或者
- 加工期间沿当前刀具轴方向用手轮移动刀具。

回转工作台进给速率 (mm/min*) (选装项8)

默认情况下，旋转轴编程的进给速率的单位为度/分钟。但是TNC 620数控系统也可将这样的进给速率转换为mm/min。因此，轮廓的进给速率独立于刀具中心点距旋转轴旋转中心的距离。

极坐标运动特性

在极坐标运动特性下，加工面上的运动由一个直线轴和一个旋转轴执行。可以显著提高只有两个直线轴机床的加工能力。例如，在旋转式磨床和外圆磨床上加工正面。在铣床上，适当的回转轴可取代多个直线轴，例如，在大型机床上加工大型表面时。

* 机床制造商必须为这些功能准备机床和TNC。



缩短设置时间

TNC 620简化设置操作

开始加工前，必须首先夹紧工件，设置机床，必须确定工件在机床中的位置和必须设置预设点。这是耗时的工作但不可或缺，因为任何误差都将直接降低加工精度。特别是在中小批量生产和超大型工件的加工中，设置时间是一项非常重要的因素。

TNC 620提供面向应用和实用的装夹功能，帮助用户缩短非生产性时间，并进行夜班和无人值守生产。结合**触发式测头**，TNC 620提供大量探测循环，包括自动装夹工件、设置预设点和测量工件和刀具的循环。

精细地手动控制进给轴

在进行装夹设置时，可用轴向键手动移动或用点动增量移动机床轴。而更简单、更可靠的方法是使用海德汉电子手轮。用这些手轮可以近距离操作，仔细观察装夹设置过程的每一步，及时和精确地控制进给。

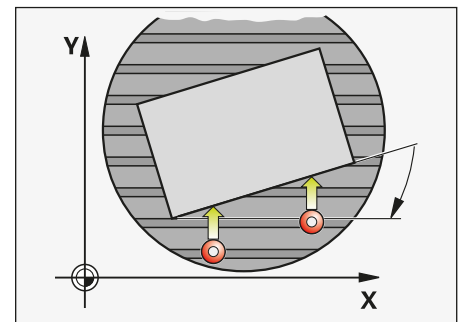
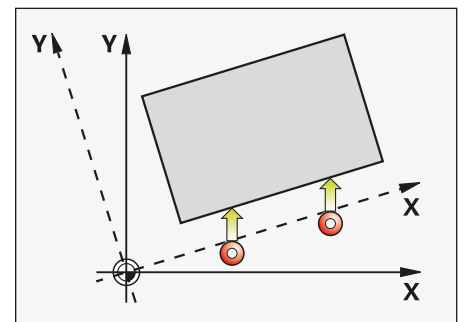
调整探测速度

在许多情况下，必须在不可见的位置或狭窄局促的空间内探测工件，因此，标准探测循环的进给速率通常过快。对于这些情况，可用倍率调节旋钮调整探测期间的进给速率，且不影响精度。

工件对正（选装项17）

使用海德汉触发式测头和TNC 620的探测功能可以有效减少繁琐的工件手动找正操作。

- 只需要将工件夹紧在任何位置处。
- 用触发式测头探测表面，确定工件的不对正量。
- 然后，TNC 620执行“基本旋转”以补偿不对正量，在已确定的旋转角或回转工作台位置执行NC数控程序，以修正不对正量。
- TNC 620提供手动、自动和半自动循环，用于修正平面或空间中的不对正量。



旋转坐标系或回转工作台补偿工件不对正量

设置预设点

预设点用于将TNC显示的坐标值指定到工件上的任一位置。快速和可靠地找到该点能缩短非生产时间和提高加工精度。

TNC 620提供自动设置预设点的探测循环。用以下方法保存已确定的预设点：

- 使用预设点管理
- 在坐标表中
- 在显示器上直接设置

预设表的预设点管理

预设点管理功能提高加工灵活性、缩短装夹时间和提高产量。显著简化机床设置。

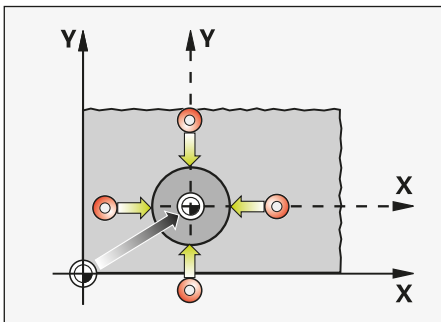
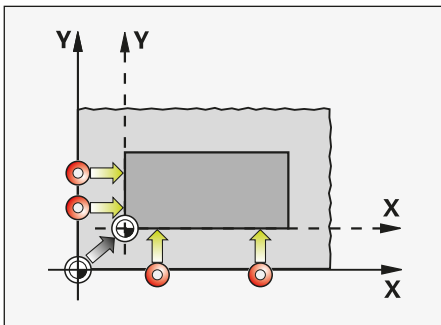
在预设点管理中，可以保存任意数量的预设点并为每一个预设点指定一个基本旋转。为永久保存机床加工区内固定不变的预设点，还能将个别行设置为写保护。

快速保存预设点的三个方法：

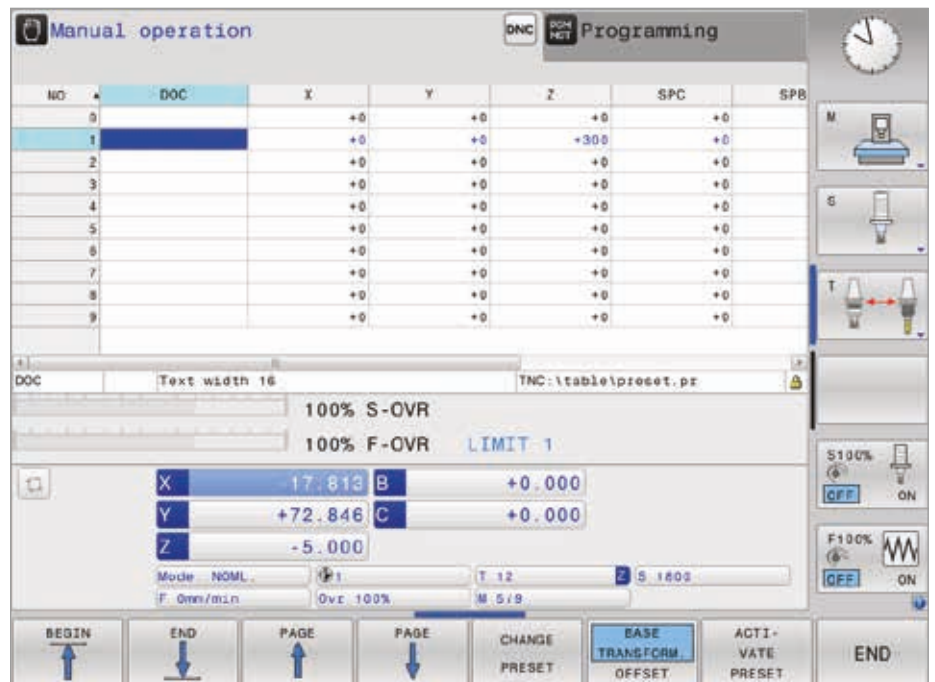
- 在手动操作模式下，使用软键
- 使用探测功能
- 用自动探测循环

保存原点

用原点表保存工件位置或测量值。原点的定义全部相对当前预设点。



设置预设点，例如将预设点设置在角点位置或圆弧凸台的中心位置



自动加工

TNC 620具备测量、管理和通信功能

加工中心与典型工模具机床间的要求差异越来越小。毫无疑问，TNC 620也满足自动生产的控制要求。为夹具在任何布局下和在密集夹持多个单个工件条件下，为正确地加工提供所需的功能。

刀具管理

对于带自动换刀系统的加工中心，TNC 620提供中央刀具表，保存大量刀具数据。刀具表是一个可自由配置的文件，用于灵活适应您的要求。TNC 620甚至还能管理刀具名。在当前刀具正在切削时，数控系统将需要换上的下把刀具准备好。因此，显著缩短换刀操作的非切削时间。

对于任何选定的刀具类型，“增强型刀具管理”选装项都使数控系统仅显示该类型刀具必须的输入字段。也可用图形显示任何数据。*

检查工件加工是否正确和工件尺寸精度 (选装项17)

TNC 620提供大量测量循环，可检测被加工件的几何。这需要将海德汉测头插入到主轴中的刀具位置处。用循环执行以下操作：

- 识别工件和调用相应零件程序
- 检查所有加工操作是否正确
- 确定精加工进给量
- 检测和补偿刀具磨损
- 检测工件几何尺寸并对工件分类
- 记录测量数据
- 确定加工趋势
- 检查公差，设置多种响应，例如出错信息

铣削刀具测量和自动补偿刀具数据 (选装项17)

结合TT刀具测头，TNC 620自动测量机床中的铣刀。然后，TNC 620将测量中确定的数据保存在刀具表中，例如刀具长度和半径。在加工中检测刀具可以快速发现刀具磨损或破损，避免废品和返工。如果被测偏差超过指定的公差范围或发现被监测刀具已超过其寿命，TNC 620将锁定该刀并自动插入备用刀。

* 机床制造商必须为该功能准备机床。



托盘管理和批量加工

托盘管理 (选装项22)

托盘管理功能允许用任意顺序自动加工工件。根据装入的托盘，自动选择正确的加工程序和预设点。也可以在工件程序中应用坐标变换和测量循环。

加工批次管理器 (选装项154)

“加工批次管理器”功能强大，适用于托盘加工和批量生产。在直观易用的用户界面中编写生产加工计划，接收有关后续加工操作的重要信息。

加工批次管理器自动检查刀具是否缺失、刀具寿命是否不足和是否需要手动换刀。在状态概要栏显示结果。

“加工批次管理器”提前显示以下信息：

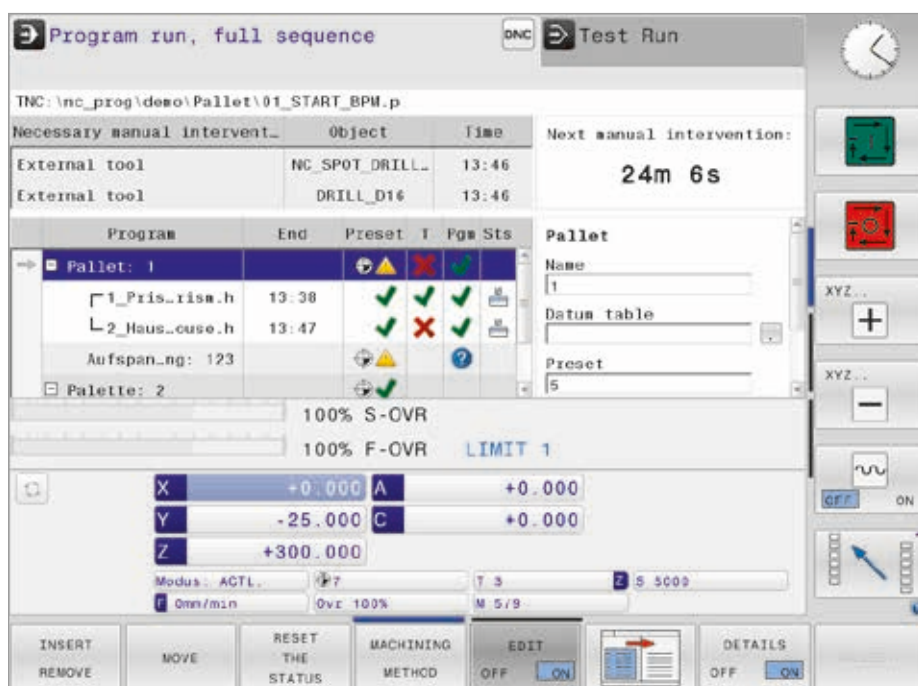
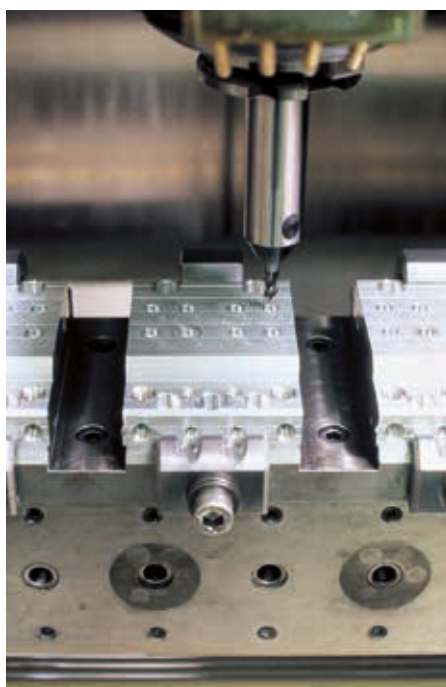
- 加工顺序
- 下次进行人工操作的时间
- 程序持续时间和运行时间
- 有关预设点、刀具和程序的状态信息

基于刀具加工 (选装项22)

在基于刀具的加工中，移到下一步加工前，在一个托盘上的全部工件上执行一个加工步骤。最大限度减少换刀次数和显著缩短加工时间。

TNC 620提供易用的输入表单，在该表中为多件托盘指定基于刀具的加工操作。依然可用基于工件的正常顺序编写加工程序。

即使机床不支持托盘管理功能，也能使用该功能。在此情况下，只需在托盘文件中定义机床工作台上的工件位置。



编程、修改和测试运行 TNC 620功能全面

TNC 620不仅灵活通用，还提供灵活的程序编辑和加工功能。

MDI模式定位

不需要创建完整程序，也能开始用TNC 620加工。用手动加工操作和任意顺序的自动定位操作一步一步地加工工件。

在机床上编程

海德汉数控系统设计用于在车间机床上直接编程。Klartext对话式编程语言提供自己特有的按钮和软键，方便地编写直线、圆弧和循环程序，无需熟悉G代码。用TNC数控系统编程时，按下按钮，显示海德汉Klartext对话帮助，主动和有效地提供编程帮助。易读的操作说明，提示用户输入全部所需数据。

全部界面文字，包括Klartext的提示、对话提示、编程步骤和软键都提供多种语言版。

即使希望用ISO编程，TNC数控系统也是正确选择：用软键或直接用字符键盘输入ISO指令字母。

脱机编程

TNC 620也提供脱机编程功能。还可以通过接口接入局域网并连接编程站或其它数据存储设备。



全面的图形支持

编程图形支持

平面编程图形提供更多保证：在编程的同时，TNC 620在屏幕上显示每一步所输入程序的图形。可选择俯视图、侧面视图或正视图。可隐藏刀具路径或快移运动，也能调整图像比例。

程序校验图形（选装选项20）

为提高加工前的确定性，TNC 620用高分辨率显示仿真图形和工件加工过程。TNC 620提供不同格式的仿真视图：

- 不同深度层的俯视图
- 三面投影图
- 3D视图

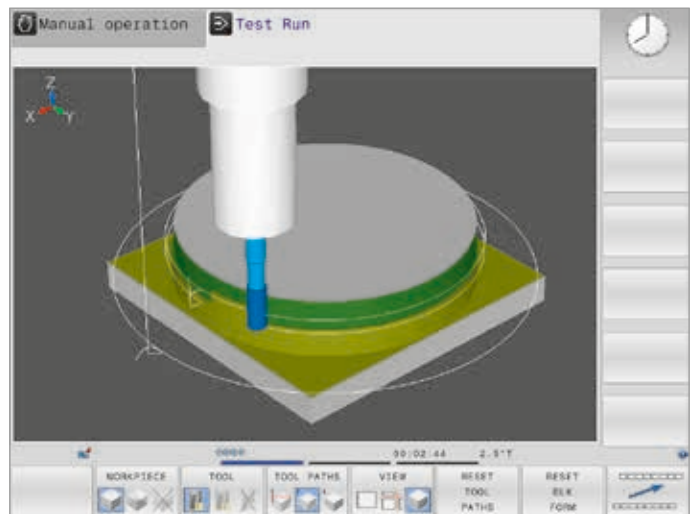
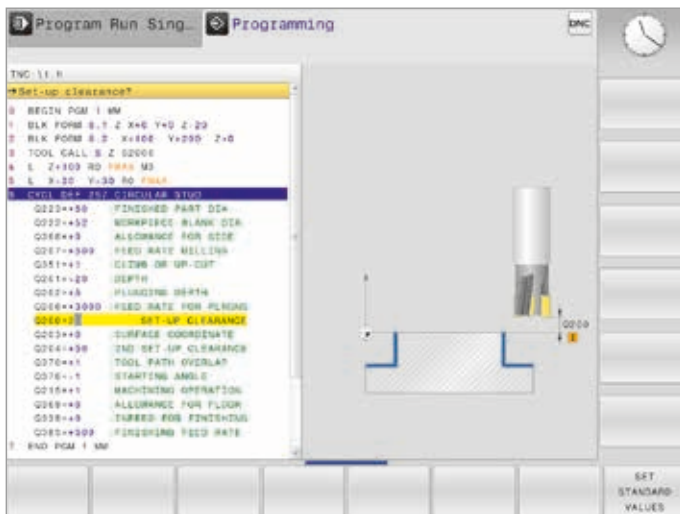
可选择图像类型和质量，可放大显示图像细节。TNC 620还能显示计算的加工时间，单位为小时、分钟和秒钟。用STL文件可以将工件毛坯和成品件导入到程序中。

3D视图功能用于在三维空间中显示编程的刀具中心路径，强大的缩放功能甚至允许您查看非常细小的细节。在验证脱机生成的程序时，3D线图非常有用，避免在工件上留下不希望的刀痕，例如当后处理器输出的点位不正确时。TNC的3D视图还提供测量功能。当鼠标指针在图像内移动时，可显示其所在位置的坐标。测量窗口还显示刀具信息。

加工仿真期间，TNC 620不仅显示工件和刀具信息，还显示机床制造商定义的全部机床部件。在测试运行操作模式下，图形显示功能特别有用，预先提供位置过于接近的部件和运动行程不充分的信息。用摆动轴加工时，这是巨大优势。

程序运行图形（选装选项20）

程序运行图形实时显示工件状态，以显示加工进程。由于冷却液和防护罩，通常难以直接查看工件情况。例如，在加工期间，可随时切换不同的操作模式，以编写加工程序。只需要按下按钮，就能在编程时快速查看加工进度。



车间编程

简明功能键用于复杂轮廓编程

2D轮廓编程

在现代化的加工车间，二维轮廓十分常见，为此，TNC 620为二维轮廓提供丰富的编程功能。

用功能按键编程

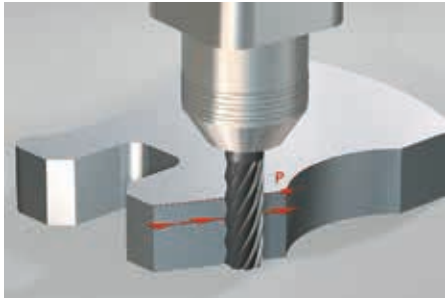
NC数控加工的轮廓尺寸的标注正确吗？换言之，图纸提供轮廓元素终点的直角坐标值或极坐标值了吗？如果已提供，直接用功能键编写NC数控程序。

直线和圆弧元素

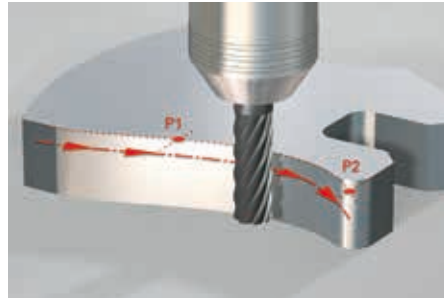
例如，要编程一个直线段，只需按下直线运动按键。然后，TNC 620的Klartext对话式编程语言提示您输入程序段编程所需的全部信息，包括目标坐标、进给速率、刀具补偿值和机床功能。圆弧运动、倒角和倒圆功能的按键也能简化编程操作。为避免接近或离开轮廓时损坏表面，必须平滑运动，也就是必须相切运动。

只需要指定轮廓的起点或终点，以及刀具的接近或离开半径。数控系统负责所有其他操作。

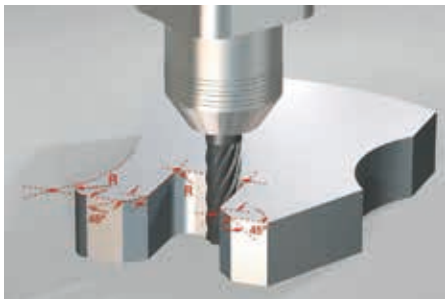
TNC 620可预读多达99个带半径补偿的轮廓，因此能考虑挖刀情况和避免轮廓损伤。例如，用大型刀具粗加工轮廓可发生这种情况。



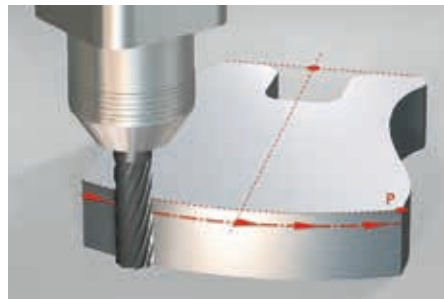
直线由其终点定义



平滑连接（相切）前一个轮廓元素的圆弧路径，用终点定义



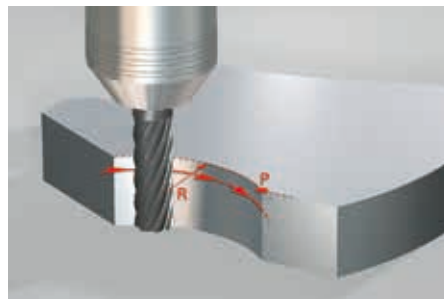
角点倒圆：平滑（相切）过渡的圆弧路径，由半径和角点定义



由圆心、终点和旋转方向定义的圆弧路径



倒角由角点和倒角长度定义



圆弧路径由其半径、终点和旋转方向定义

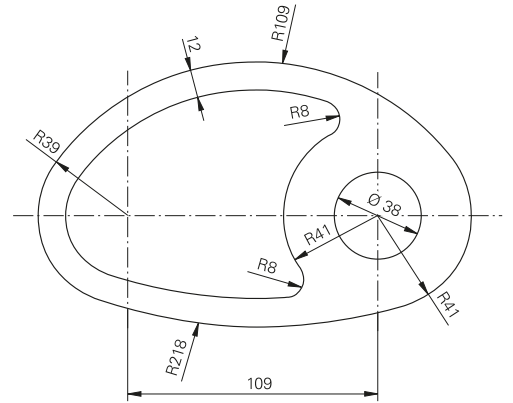
自由轮廓和二维码加工编程

快速和轻松地编程可扫描的二维码

循环224（二维码图形）用于将任何文字转换为二维码并用钻削加工技术用阵列点的形式将其加工在工件上。可用常用的扫描设备进行二维码读码。因此，可在工件上永久地加工出序列号和生产日期。定义加工循环后，只需在循环中输入文字（可达255个字符）并指定钻削阵列点的尺寸和位置。数控系统自动计算二维码和执行加工任务。

FK自由轮廓编程（选装项19）

部分工件尺寸标注不符合ISO标准要求。使用数控系统的FK自由轮廓编程功能，只需输入已知数据，无需转换，也无需进行任何计算！对于这些情况，可以保持个别轮廓元素的未定义状态，只要已定义整体轮廓。如果图纸中的数据产生多个数学计算结果，实用的TNC 620编程图形功能将显示可用的计算结果。



车间编程

实用的重复性加工循环

丰富的铣削和钻削加工循环

在TNC 620中可将频繁使用的含多个加工步骤的操作保存为循环。编程期间，对话帮助和帮助图像显示需输入参数的图形。

标准循环

除钻削和攻丝循环（带或不带浮动攻丝架）外，还提供大量可选循环：

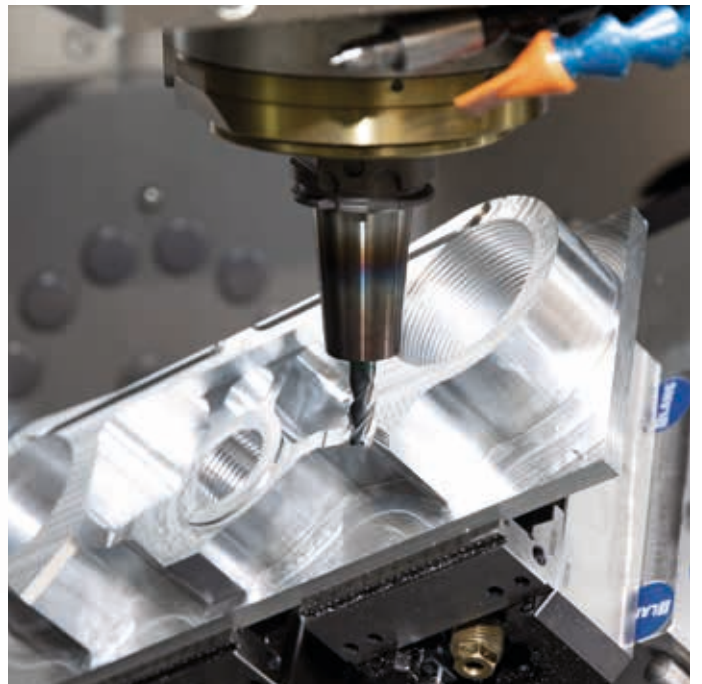
- 螺纹铣削
- 铰孔
- 雕刻
- 镗孔
- 阵列孔
- 铣削平面的端面铣削循环
- 型腔、槽和凸台的粗加工和精加工

复杂轮廓循环（选装项19）

数控系统的**SL循环**（SL=子轮廓列表）和**OCM**（精优轮廓铣削，选装项167）功能为任何轮廓型腔的粗加工提供巨大帮助。这些功能包括多种加工循环，例如定心钻、粗加工和精加工循环，在子程序中定义这些加工的轮廓或子轮廓。因此，一个轮廓描述可用于一个以上使用不同刀具的加工。

可在加工中叠加多达12个**子轮廓**。数控系统自动计算生成的轮廓以及粗加工或精加工表面所需的刀路。子轮廓可以是型腔也可以是凸台。将多个型腔结合为一个单独的型腔，刀具环绕任何凸台运动。

粗加工期间，TNC 620还考虑侧面和底面的**精加工余量**。使用不同刀具进行**粗加工**时，数控系统标识需要切除的余材，以便用更小的刀具加工余材。用单独的循环精加工到最终尺寸。



OEM循环 (选装项19)

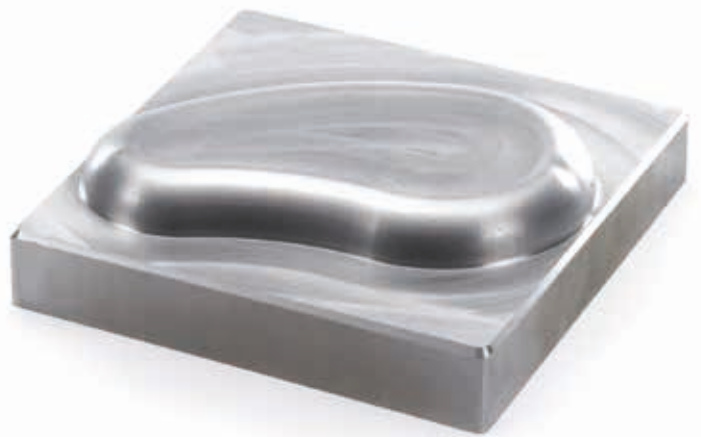
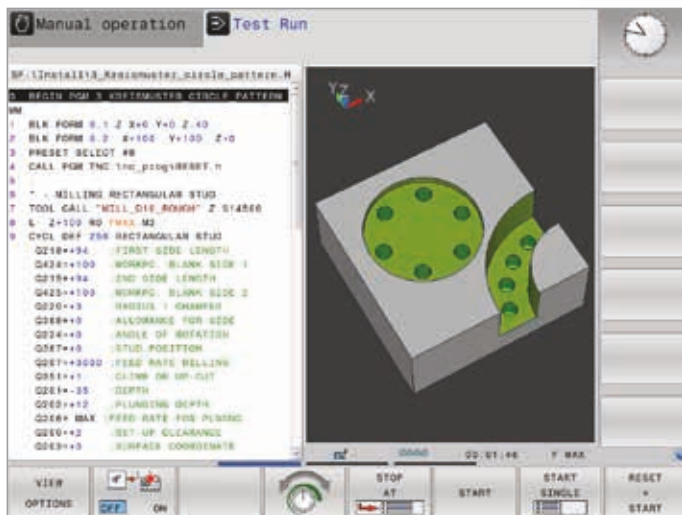
机床制造商可提供更多的加工循环, 将其特有的加工技术融入其中, 并保存在TNC 620数控系统中。最终用户也可编写自己的循环。为此, 海德汉提供计算机软件CycleDesign, 用该软件可以创建输入参数和根据需要安排TNC 620的软键结构。

轻松和灵活地编写阵列加工程序

工件上的被加工位置通常用阵列形状排列。用TNC 620的图形帮助功能轻松、灵活地编写大量阵列加工程序。用户可以定义任意数量的阵列点, 并且不限制阵列点的点数。加工期间, 全部阵列点可一组地执行, 也可在各阵列点处单独执行。

参数编程的3D加工

用参数编程技术可编写简单、易于用数学描述的3D几何的程序。根据需要, 用户可以用基本算术运算、三角函数、根函数、幂函数、对数函数、括号和逻辑表达式以及条件跳转指令。参数编程还能简化3D加工操作。当然, 也可将参数编程方法用于难以用直线或圆弧描述的**2D轮廓**, 只要可用数学函数描述这些轮廓。



车间编程

重复使用已编程的轮廓元素

坐标变换

如果需要将已编程的轮廓移到一个不同的位置和用于不同尺寸的工件，TNC 620为此提供方便易用的坐标变换解决方案。

例如，用坐标变换旋转或镜像坐标系或平移原点。用缩放系数功能可以放大或缩小轮廓，以适应尺寸的减小或增大。

程序块重复和子程序

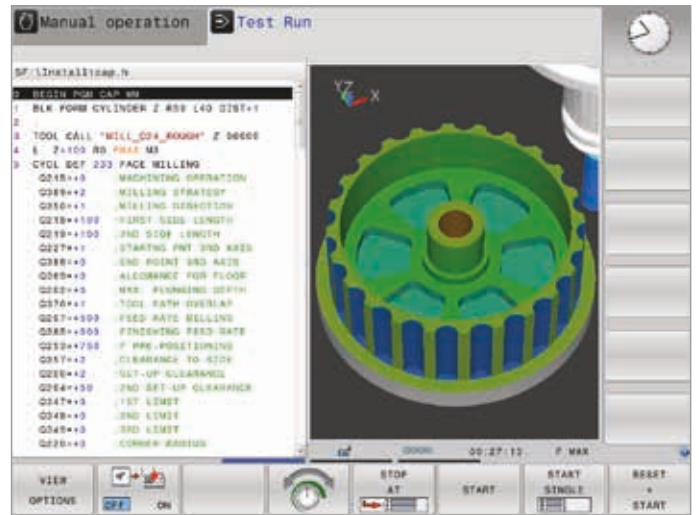
许多加工操作都可能在同一工件或者不同工件上重复使用。如果程序已经详细周到，没有必要再次重新编写。用TNC的子程序功能可以节省大量编程时间。

在**程序块重复**中，可标记程序块，TNC将根据需要重复使用该程序块任意所需的次数。

可将程序块标记为一个**子程序**，然后在程序中的任何位置处无限次地调用。

程序调用功能甚至允许在当前程序中的任意位置处使用另外一个完全独立的程序。因此，可以充分利用已有的程序和常用的操作步骤或轮廓。

当然，也可以根据需要组合使用所有这些编程技术。



快速提供全部信息

尚未完全掌握部分编程步骤，而用户手册又未在身边？没有问题：TNC 620数控系统和TNC 620编程站中的TNCguide在线帮助系统方便易用，在单独的窗口中显示用户手册。

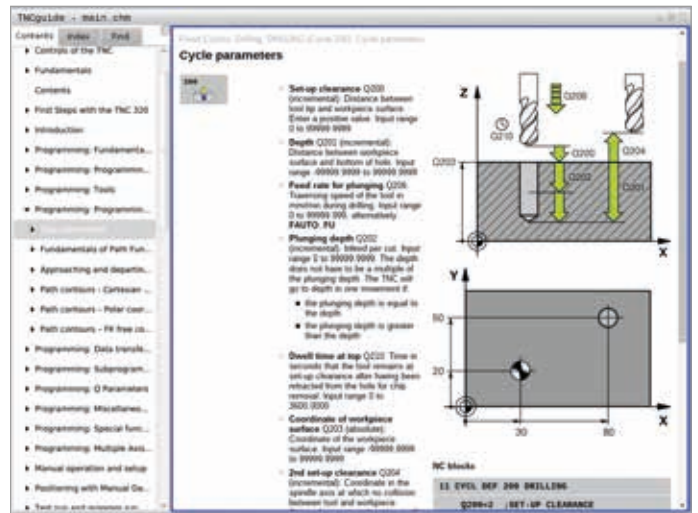
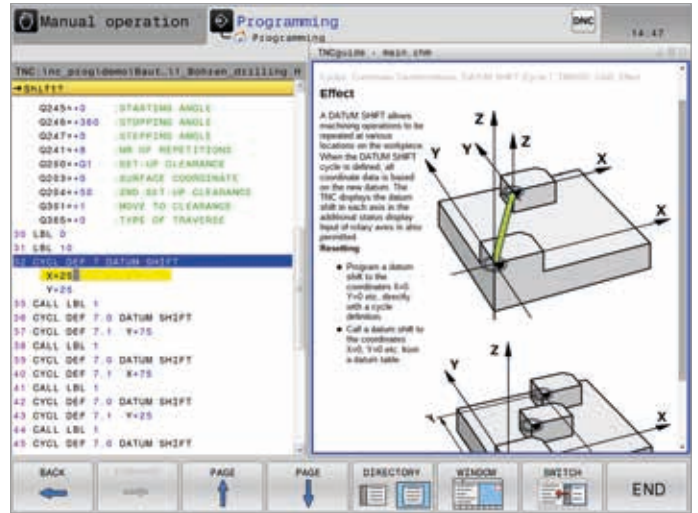
只需按下TNC键盘上的帮助（HELP）按键或在鼠标指针变为问号时用鼠标点击软键，就能启动TNCguide。只需点击在TNC显示屏上始终保持显示的帮助图标。

TNCguide通常立即显示相关信息（上下文相关帮助），直接提供当前所需的信息。该功能特别适用于软键，详细介绍软键功能。

从海德汉网站免费下载所需语言版的文档，将其保存在TNC硬盘的相应语言目录下。

在线帮助系统提供以下用户使用手册：

- Klartext对话式编程
- 设置、测试和运行NC程序
- 加工循环编程
- 工件和刀具测量循环编程
- ISO编程
- TNC 620编程站（仅限安装在编程站中）



无论是铣削加工还是车削加工，TNC 620 都能在高速加工中达到超高精度和超高表面质量。可单独使用或组合使用不同的技术、循环和功能，确保在极短时间内达到更高表面质量：

- 优化运动控制
- 有效减小加加速
- 动态预读轮廓

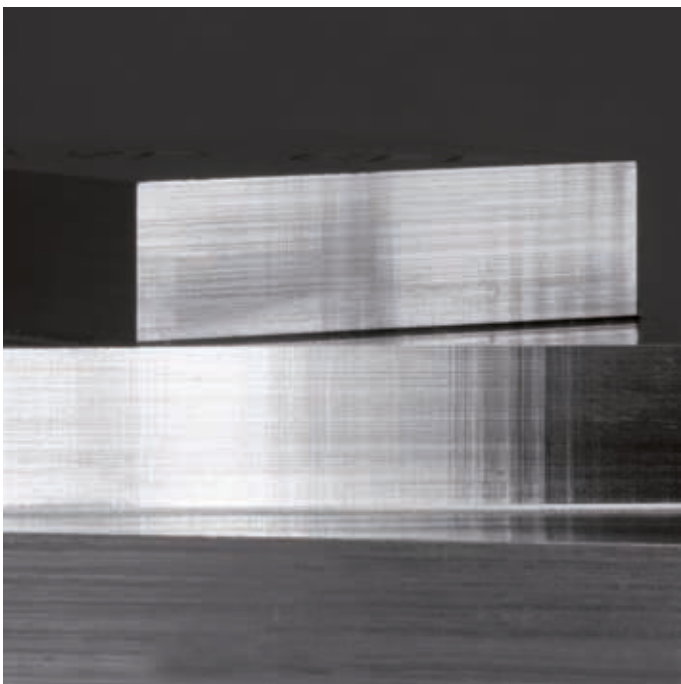
动态高精是海德汉一系列切削解决方案，可显著提高机床的动态精度。这些解决方案集中满足用户对精度、表面质量和加工时间的更高要求。机床的动态精度集中体现在刀具中心点（TCP）的偏差。这些偏差取决于动态特性，例如机床部件振动等因素产生的速度和加速度（包括加加速）。

这些因素都导致尺寸误差和造成工件表面缺陷，因此影响质量和生产力（例如有质量问题的废品）。**动态高精**用智能化的控制技术应对这些问题，有效提高机床质量和动态性能。因此，能缩短生产时间和降低成本。

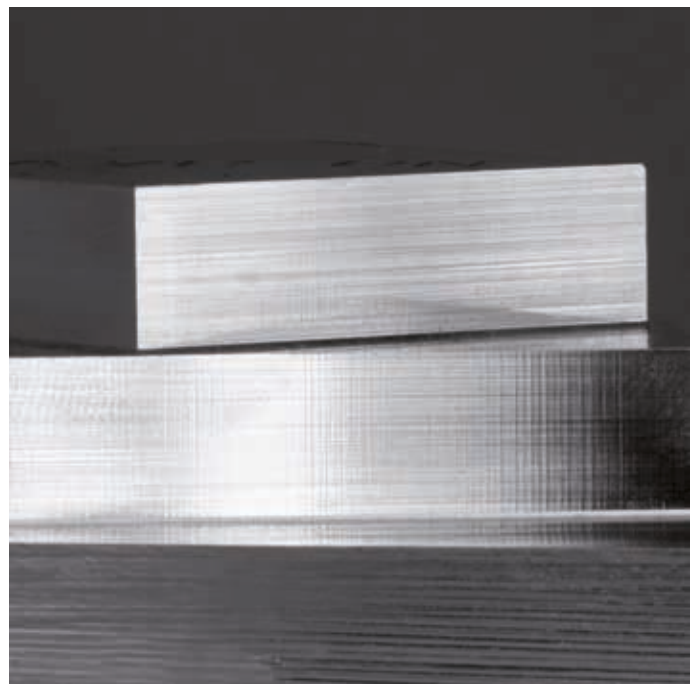


动态高精含以下功能，可单独使用也可组合使用。

功能		优点
CTC 关联轴补偿	补偿刀具中心点（TCP）处与加速度相关的位置误差	提高加速期间的精度
MVC 机床振动控制	减小机床振动 AVD（动态减振）： 补偿进给轴振动的负面影响 FSC（频率整形控制）： 相应过滤的前馈控制降低振动风险	超高表面质量
CTC + MVC	-	提高加工速度和加工精度
PAC 位置自适应控制	控制参数的位置自适应调节	提高轮廓精度
LAC 负载自适应控制	控制参数和最高进给轴加速度的负载自适应控制	提高在任何负载下的精度
MAC 运动自适应控制	控制参数的运动自适应控制	减小快移运动期间的振动和提高加速度



振动显著降低表面质量。



MVC显著提高表面质量，达到卓越的视觉效果。

智能加工

用摆线铣削技术加工任何轮廓槽

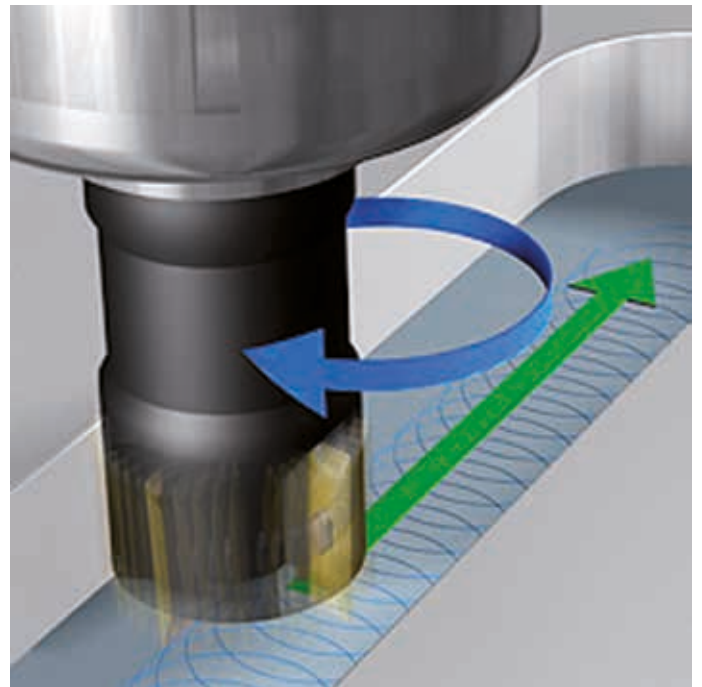
摆线铣削的优点是能超高效地加工各类槽。执行该循环期间，圆弧运动与直线运动相互叠加进行粗加工。这个加工过程称为摆线铣削。特别适用于铣削高强度或高硬度材料，这种材料使刀具和机床受力大，因此机床只能用小进给加工。

在摆线铣削中，由于使用特殊的切削运动，不增加刀具磨损并能提高进给量。滚齿期间，也能用全切削刃加工。因此，能提高每刀的材料切除速度。在圆弧运动中切入工件，刀具的径向受力较小。因此机床的机械受力小和避免机床发生振动。

被加工槽在轮廓子程序中用轮廓链描述。在单独循环中定义槽尺寸和切削数据。然后，在后续精加工中，轻松切除余材。

主要优点包括：

- 全刀具长度接触
- 更高材料切除速度
- 减小机床应力
- 振动小
- 带侧壁精加工
- 优异的排屑性能



有效振颤控制选装项 (ACC)

粗加工（高性能铣削）的铣削力非常大。根据铣削加工中的刀具旋转速度、机床共振频率和材料切除速度，刀具可能发生“振颤”。振颤显著增加机床应力和损坏工件表面。加速刀具磨损和加重不均匀性。在极端情况下，刀具甚至可能发生破损。

为减轻振颤的敏感性，海德汉现在提供有效和可选的控制功能，这就是有效振颤控制（ACC）。在重切加工应用中，该选装项提供非常明显的优点：

- 提高切削性能
- 提高切除速度（达25%或更高）
- 减小刀具受力，延长刀具使用寿命
- 减小机床应力



未用ACC（上图）和用ACC（下图）的重切加工



智能加工

OCM优化粗加工（选装项）

dynamic + efficiency

高效的加工策略是提高NC数控生产经济性的重要基础。尤其需要优化粗加工工艺，因为在总加工时间中粗加工的比重很大。

OCM功能提供一致的加工条件，适用于任何型腔和凸台的粗加工并能提高过程可靠性和减小刀具磨损。直接用Klartext对话框正常编写轮廓加工程序或用简单易用的CAD导入工具生成程序。然后，数控系统自动计算复杂运动，保持加工条件的稳定。

要实现过程可靠和达到尽可能高的材料切除速度，需要根据刀具特点和工件材质，理想地调整切削参数。OCM提供切削数据计算器，并含全面的材质数据库。机床操作员可以考虑刀具承受的特定机械负载和热负载，调整自动计算的切削参数。即使材料切除速度达到最大允许值，也能在过程安全下有效管理刀具使用寿命。

相比传统加工技术，OCM的优势包括：

- 更低刀具热负载
- 优异的排屑性能
- 一致的切削条件

OCM可有效、可靠和便捷地提高产量

- 在车间编写任何型腔或凸台的数控程序
- 显著提高加工速度
- 大幅减少刀具磨损
- 时间更短，切削量更大

OCM选装项提供实用的循环，适用于粗加工、侧边精加工和底面精加工。

OCM还能加工轮廓的倒角和去毛刺。因此，被加工的部位只能是刀具尺寸不可能导致碰撞的部位。

传统加工方式

S5000, F1200, a_p : 5.5 mm

行距系数: 5 mm

加工时间: 21分35秒

刀具: VHM端铣刀 (\varnothing 10 mm)
工件材质: 1.4104

用OCM功能加工

S8000, F4800, a_p : 22 mm

行距系数: 1.4 mm

加工时间: 6分59秒

刀具: VHM端铣刀 (\varnothing 10 mm)
工件材质: 1.4104

要加工标准形状，OCM提供不同图形，可将其用作型腔、凸台或边界，进行端面铣削和与其它OCM循环配合使用。

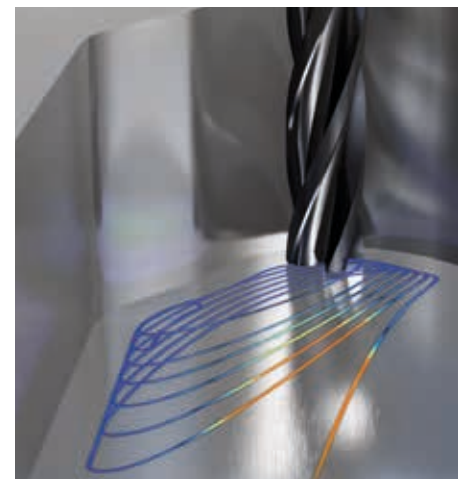
在这个加工示例中，缩短加工时间和减轻刀具磨损都**达三倍**。



在加工两件后的刀具



在加工六件后的刀具



开放接收外部信息

“状态监控”软件：采集和评估机床数据

“状态监控”软件采集和显示生产机床的状态。分析重要信息，例如当前机床状态、机床信息、倍率调节设置和利用率历史，“状态监控”软件提供有关机床利用率的全面信息。根据采集的数据，“状态监控”软件还能显示机床本机的优化潜力。机床操作员在输入机床停机 and 设置时间的注释后，还能发现工作组织方面的优化潜力。“状态监控”软件的“信息”功能可根据机床信号与状态的各种组合用电子邮件向正确人报告状态。

“状态监控”软件采集和显示联网机床的以下信息：

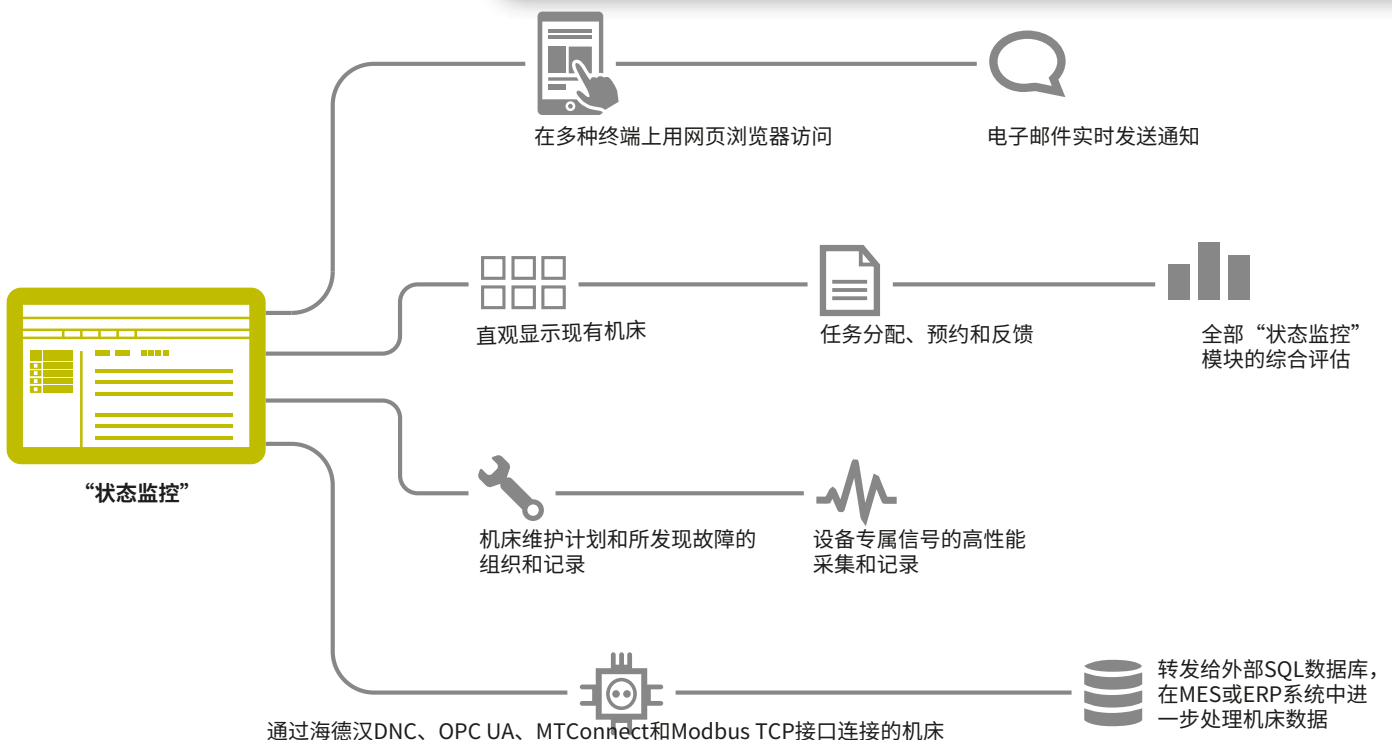
- 操作模式
- 倍率调节设置（主轴，快移速度，进给速率）
- 程序状态和程序名，如有子程序，也提供子程序信息
- 程序运行时间
- SIK编号和软件版本号
- 机床信息

全面的任务数据采集功能，有效地制定生产计划：

- 创建和分配任务
- 启动和终止任务
- 计划设置时间和中断时间
- 保存附加任务数据，例如生产的数量

“状态监控”系统甚至可连接不同数控系统的机床并支持以下类型的协议：海德汉 DNC，OPC UA，MTConnect和Modbus TCP。

更多信息，请联系海德汉公司。



开放接收外部信息

“智能制造”功能实现全数字化任务管理功能

connected + machining

保持畅通的信息交流是公司成功的关键。为快速传输知识和确保其无损，电子邮件的通信功能重要性丝毫不亚于连续提供电子生产文档的重要性或将数据传给ERP系统和生产任务控制系统的重要性。各生产班次的机床操作员必须获得刀具和毛坯的库存信息、刀具数据、夹具图纸、CAD数据、NC数控程序和检测要求信息。因此，要使生产经济有效，需要高效率的工艺链和网络化的数控系统。

TNC 620的“智能制造”功能包帮助用户灵活接入工艺链，优化公司内的信息传递。因此，车间也能获益于公司内的全部

信息。“智能制造”允许在网络化的生产环境内全数字化地管理加工任务。因此，您将获益于：

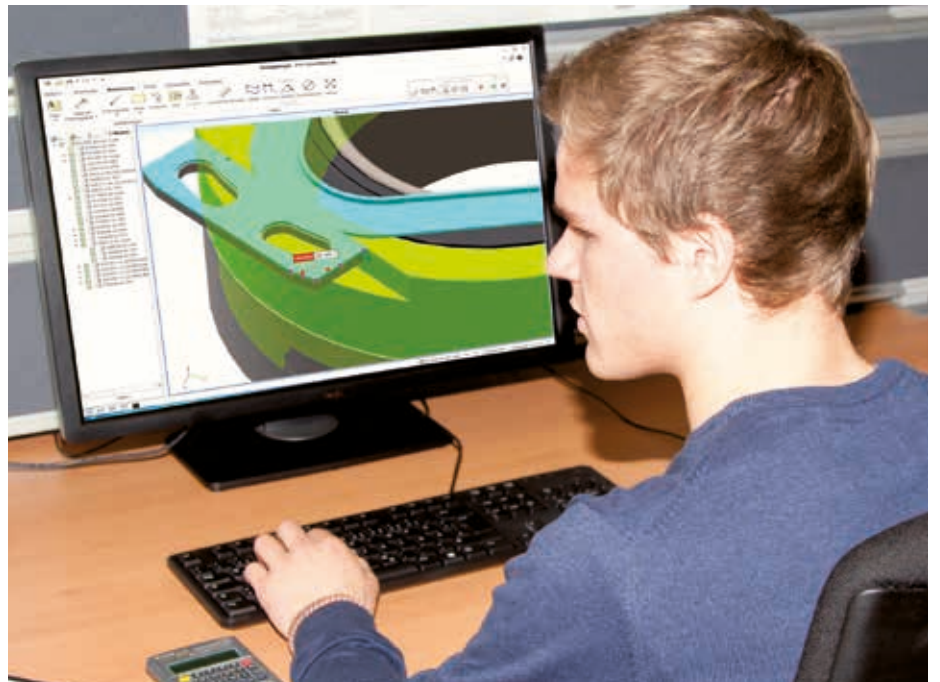
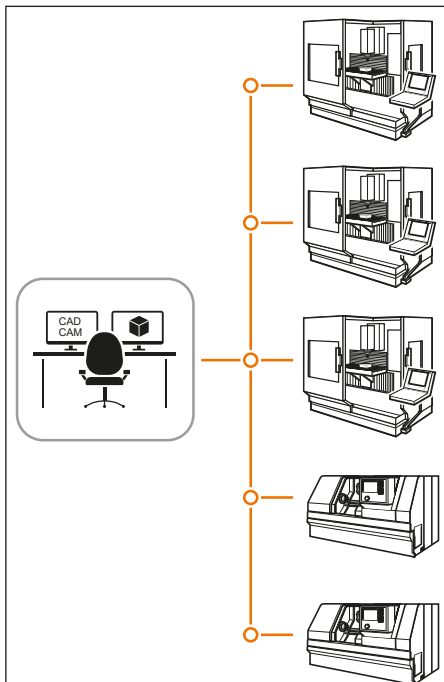
- 轻松使用数据
- 节省时间的工作步骤
- 透明的工艺

TNC 620联网功能

将配“智能制造”功能的TNC 620数控系统接入公司网络，用数控系统从车间连接公司内的计算机、编程站和其它数据存储设备：

- 设计
- 编程
- 仿真
- 生产计划制定
- 生产

即使基础版的TNC 620数控系统也提供两个新一代千兆以太网端口。TNC 620用TCP/IP协议连接NFS服务器和Windows网络，无需任何其它软件。数据传输速度达1000 Mbit/s，显著缩短传输时间。因此，TNC 620为“智能制造”提供理想的技术平台，将车间的数控系统与公司内与生产相关的各领域都连接在一起。



标配功能范围

为了用网络将数据传输给TNC 620数控系统，TNC 620提供实用的应用程序，而且是标配功能。CAD阅读器、PDF阅读器或Mozilla Firefox网页浏览器是“**智能制造**”的基本功能：用数控系统可以直接访问生产工艺数据。在该应用中，可用基于网页的文档系统或EPR系统，如同使用电子邮件一样简单。TNC 620也能直接打开以下格式的文件：

- 文本文件
- 图形文件，扩展名.gif, .bmp, .jpg, .png
- 表文件，扩展名.xls或.csv
- HTML文件

数据传输

TNCremo是免费的PC计算机软件，也是“**智能制造**”全数字化任务管理的一个强大解决方案。用其可在局域网上双向传输保存在异地的零件程序和托盘表。

功能强大的TNCremoPlus计算机软件提供实时页面传输功能，将数控系统的显示页面传输给计算机。

提供操作状态

选装项137“**状况报告接口**”（SRI）提供简单和可靠的接口，用于记录机床的工作数据。记录机床的非生产时间、运行时间和故障信息。SRI还提供历史工作数据，即使公司网络停机数小时后也能读取这些数据。

任务相关数据

“**远程桌面管理器**”（选装项133）可在TNC 620数控系统上直接操作Windows计算机。在数控系统上，直接访问工艺链中的EDP系统，减少在机床与办公室之间费力的奔波，显著提高机床的设置效率。技术图纸、CAD数据、NC数控程序、刀具数据、工作说明、零件清单以及仓库信息全部用数字格式提供给机床。轻松地收发电子邮件。只需在机床操作面板上，简单地按下按键就可以切换数控系统显示界面与Windows计算机显示界面。计算机可以是局域网中的计算机或机床电气柜内的工业计算机（IPC）。

海德汉OPC UA NC服务器

海德汉OPC UA NC服务器提供可靠的接口，可无缝连接现代化的工业应用软件。标准化的协议和面向应用的信息模型使TNC数控系统可以无缝和经济地接入生产环境中。

- **技术先进的IT安全性：**
认证、授权和加密
- **简单：**
连接配置向导
- **面向应用：**
满足现代化工业应用要求
- **标准化：**
OPC UA是推荐用于工业4.0的通信技术
- **可自选：**
开放地选择操作系统和工具包
- **虚拟测试环境：**
全面支持海德汉编程站

部件监测

受力的机床部件在其生命周期内不可避免地磨损，例如导轨和滚珠丝杠，磨损造成进给轴运动质量下降。因此，影响生产质量。TNC数控系统的“**部件监测**”功能（选装项155）和循环可测量机床的当前状况。因此，当测量发现这些部件磨损和老化时，机床的当前状态将与其出厂时的状态不同。机床制造商可读取和评估这些数据并在预防性维护中采取措施，避免机床的非计划停机。

为合理的生产过程提供详细的数据

在海德汉DNC功能中，包括将TNC数控系统连接库存管理系统和生产任务控制系统的功能。例如，用该接口设置当前生产过程的自动反馈信息。



开放接收外部信息

用TNC 620处理CAD文件

CAD阅读器

用TNC 620的标准CAD阅读器软件可在TNC 620上直接打开3D CAD模型和图纸。可选CAD阅读器的不同视图和旋转及缩放功能，详细和图形化地检查和分析CAD数据。还能用CAD阅读器和3D模型确定位置值。轻松选择图纸中的任意参考点和选择需要的轮廓元素。然后，CAD阅读器在窗口中显示所选元素的坐标值。CAD阅读器可显示以下文件格式：

- STEP文件 (.STP及.STEP)
- IGES文件 (.IGS及.IGES)
- DXF文件 (.DXF)

CAD导入 (选装项42)

如果已有DXF、STEP或IGES格式文件，为什么还要编写复杂轮廓的程序？毕竟，可从这些类型的CAD文件中提取轮廓或加工位置。不仅节省编程和测试时间，还能确保最终轮廓完全符合设计工程师的技术要求。

直接从CAD数据提取加工信息还提供更多功能，特别适用于创建用倾斜加工面的NC数控程序。还能用3D模型的3D基本旋转定义预设点，并在所需的加工面上用适当的3D旋转设置原点。

轻松将加工面保存在剪贴板中并用相应变换和相应PLANE指令传给NC数控程序。在定义的加工面上，提取轮廓和加工位置并将其用于NC数控程序。

选择轮廓非常简单：用鼠标点击任何轮廓元素进行选择。选择第二元素后，TNC立即检测需要的加工方向并开始执行自动轮廓检测功能。因此，TNC自动选择全部明确可辨的轮廓元素直到轮廓封闭或轮廓分叉为止。用该方法可以定义大量轮廓，而且只需极少的鼠标点击操作。然后，通过剪贴板轻松将已选择的轮廓复制到现有的Klartext对话格式程序中。



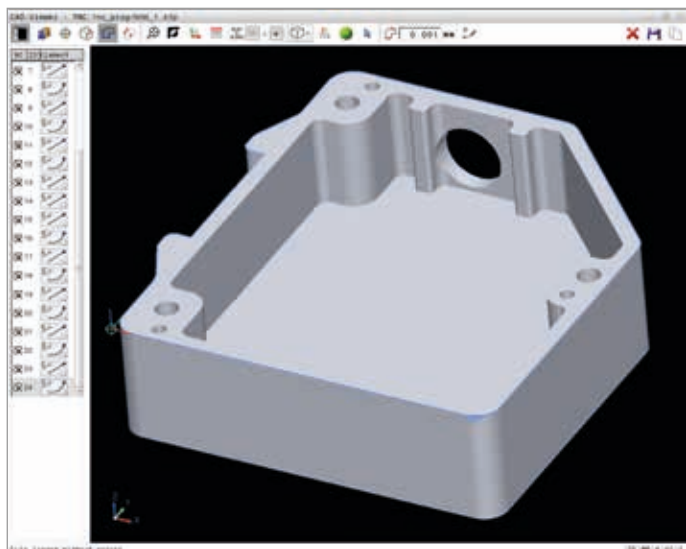
还可以选择**加工位置**并将其保存为点位表文件，特别适用于孔位或型腔加工起点的使用。用鼠标选择任何部位都非常简单。在弹出的有过滤功能的窗口中，TNC显示所选区域内的所有孔径。为了选择所需孔径和限制孔的位置数，只需点击相应过滤器符号修改过滤器限制值。CAD导入功能还提供缩放功能和多种配置功能。

也能定义轮廓程序的分辨率，以便将其用于老款的TNC数控系统。如果未完全连接轮廓元素，还可以定义过渡公差。

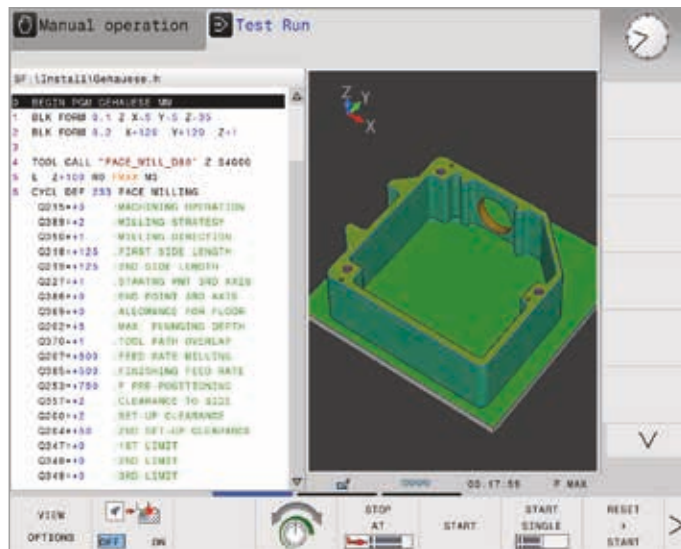
可将以下位置定义为预设点：

- 线的起点、终点或中点
- 圆弧的起点、终点或中点
- 象限变换点或圆心点
- 两条线的交点，不考虑其延长线
- 直线和圆弧交点
- 直线和圆交点

如果两个元素间有多个交点（例如直线和圆之间），那么可用鼠标点击操作，选择正确的交点。



基于导入的DXF文件的零件程序



在CAD阅读器中显示3D模型

开放接收外部信息

TNC 620编程站

编程站有哪些用途？

就像机床正在加工工件时，在TNC 620数控系统上编写另一个工件的数控程序，用编程站编程同样轻松，缩短装夹时间或提高机床利用率意味着显著减少在车间的编程工作量。用TNC 620编程站编程，与在机床上编程完全相同，但彻底远离了车间的噪音和干扰。

编程

用编程站编写、测试和优化海德汉Klartext对话格式程序或ISO程序，显著缩短机床非加工时间。按键操作的体验完全相同，易于掌握：编程站的键盘与机床上的键盘十分类似。

测试脱机程序

当然也可以测试CAD/CAM系统生成的程序。用程序验证图形的不同视图可以非常容易地发现轮廓损伤和隐藏的细节信息。

用编程站进行培训

TNC 620编程站使用的软件与TNC 620数控系统使用的软件相同，因此，TNC 620编程站是实习培训和高级培训的理想选择。用原配的键盘编程，甚至测试运行也与在机床上测试完全相同。因此，学员可体验在实际机床上安全操作所需的技能。

TNC 620提供Klartext和ISO格式编程功能，因此，TNC 620编程站也是学校开展TNC编程技巧教学的理想选择。

您的编程站

编程站软件运行在PC计算机上。PC计算机显示的用户界面与TNC数控系统的用户界面相同，并提供熟悉的图形支持。根据编程站的版本，可选多种使用方式。

免费的**演示版**提供TNC 620系统的全部功能，并允许保存较短程序。用计算机键盘编程。

带**TNC操作面板**的版本允许用键盘和熟悉的操作方法编写程序，键盘的功能与机床上的数控系统相同。也能使用PC计算机键盘进行ISO格式编程、文件名及注释输入。

如果无TNC操作面板，也可以使用：用计算机显示屏上显示的**软键盘**操作编程站。软键盘提供TNC 620的重要对话启动键。



更多信息：

有关编程站的全面介绍和免费版演示程序，请访问www.heidenhain.com/programming-stations。

用电子手轮定位 精确控制轴运动

装夹工件时，用轴向键手动点动运动控制轴，如果使用海德汉电子手轮可更轻松和更精确地移动轴。

这种方法是用进给电机并根据手轮的转动量控制轴滑座的运动。要达到高灵敏性，可以逐渐设置手轮每转一圈的运动距离。

安装在面板上的手轮

海德汉HR 130面板手轮可安装在机床操作面板上或安装在机床的不同部位处。

便携式手轮

如果需要在加工区旁操作机床，HR 510、HR 520和HR 550便携式手轮特别适用。手轮上提供轴向键和部分功能键。因此，操作人员可随时在任何位置切换轴和设置机床。HR 550无线手轮是在大型机床上使用的理想选择。不用手轮时，只需用手轮自带的磁铁固定在机床上。

HR 520和HR 550的更多功能

- 可定义每圈的运动距离
- 显示操作模式、实际位置值、编程的进给速率、手轮偏移、主轴转速和出错信息
- 进给速率、手轮偏移和主轴转速的倍率调节旋钮
- 用按键和软键选择轴
- 连续运动轴的按键
- 急停按钮
- 实际位置获取
- NC启动/停止
- 主轴启动/停止
- 机床制造商定义的机床功能软键



HR 550

工件测量

用触发式测头设置工件、预设点和在线测量

海德汉工件测头*降低车间和批量生产成本：触发式测头与TNC 620数控系统结合使用，可自动执行设置、测量和检测功能。

当TS触发式测头的测针接触工件表面时，测针偏离其自由位置。这时，TS立即发出触发信号，根据测头型号，触发信号可通过电缆或通过红外线传给数控系统。

将测头直接插入机床主轴中，并根据机床要求，提供不同的刀柄。多种直径的红宝石球形触头和不同长度的测针。

* 机床和TNC数控系统必须由机床制造商特别设置。



TS 460

用电线连接的测头

用于需要手动换刀的机床和磨床及车床：

TS 150/TS 750

- 底座处轴向或径向连接电缆
- 探测精度高和重复精度高
- 结构紧凑

TS 260

- 轴向或径向电缆连接
- 高扫描精度

无线测头

自动换刀的机床：

TS 460

- 无线电和红外线传输信号的标准触发式测头
- 结构紧凑
- 节电模式
- 可选碰撞防护功能
- 隔热

TS 642

- 用刀柄处开关激活
- 红外线传输

TS 740

- 高扫描精度
- 高重复精度
- 小探测力
- 红外线传输

收发单元

TS或TT测头与SE收发单元之间通过无线电和红外线传输信号：

SE 660

- 对于无线电或红外线信号传输（复合式）
- TS 460和TT 460共用SE

SE 661

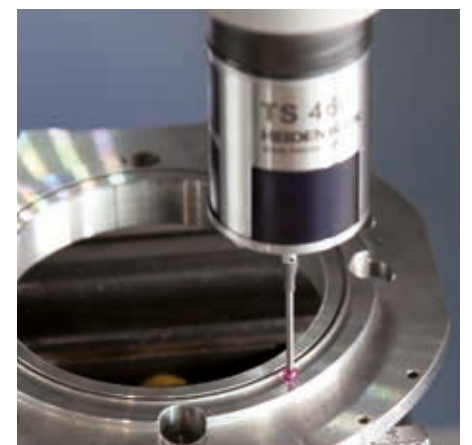
- 对于无线电或红外线信号传输（复合式）
- TS 460和TT 460共用SE
- EnDat接口具备传输开关状态、诊断和附加信息的功能



SE 660



带碰撞防护功能的TS 460



更多信息：

有关工件测头的详细信息，请访问海德汉官网www.heidenhain.com.cn或查看机床3D测头样本。

刀具测量

在机床内测量刀具长度、半径和磨损

要在生产中保持稳定一致的高质量，刀具必然是关键。这需要准确地测量刀具尺寸和定期检测刀具破损、磨损和刀刃形状。海德汉为刀具测量提供TT系列触发式刀具测头。

这些测头直接安装在机床加工区内，在加工前或程序运行中断期间用其测量刀具。

TT系列刀具测头测量刀具长度和半径。探测旋转中或静止的刀具时，例如测量各刀刃，触盘偏离自由位置时将触发信号直接发给TNC 620。

TT 160用电缆传输信号，而**TT 460**用无线电或红外线传输信号。因此，特别适用于回转/摆动工作台使用。

为避免限制加工区和避免碰撞，有时必须将TT测头移出机床。该测头的全新磁座提供三个触点和一个调节螺栓。因此，只需要在首次安装时进行校准，能快速地用手再次安装和拆下。主要优点包括：

- 快速重新安装，无需重新校准
- 低磁座
- 精度与永久性安装的精度相同

TT 460



更多信息：

有关刀具测头的详细信息，请访问海德汉官网www.heidenhain.com.cn或查看机床3D测头样本。

检验和优化机床精度

用KinematicsOpt轻松校准旋转轴（选装项）

精度的要求在不断提高，特别是5轴加工领域。即使加工时间较长，加工复杂工件时也必须达到高精度和高重复精度。

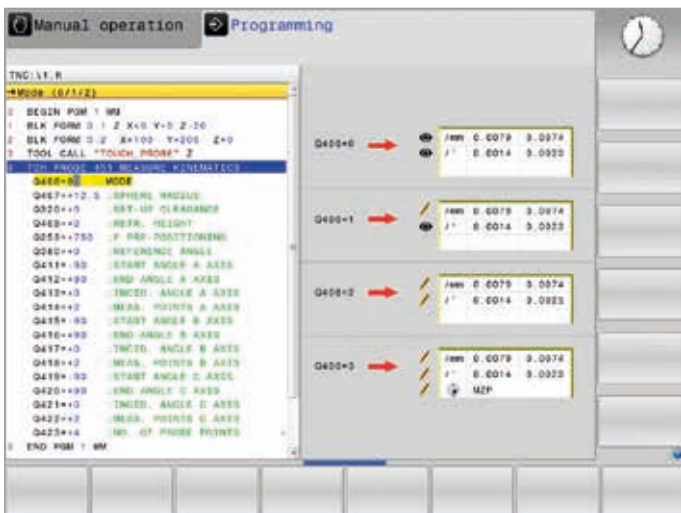
TNC的KinematicsOpt功能是满足这些严格要求的重要工具：插入海德汉测头后，该循环全自动地测量机床的旋转轴。无论是回转工作台、摆动工作台，还是摆动铣头的旋转轴，测量方式全部相同。

为校准旋转轴，将校准球固定在机床工作台上的任意位置，然后用海德汉测头探测。在此之前，先定义测量分辨率和每一个旋转轴的测量范围。

TNC数控系统用这些测量值计算静态倾斜精度。该软件将倾斜运动导致的空间误差最小化，测量结束时，自动将机床几何尺寸保存在运动特性描述的相应机床参数中。

当然，还提供详细的日志文件，其中测量值和优化离散值（静态倾斜精度测量值）与实际测量值和实际补偿值一起保存。

要充分发挥KinematicsOpt的作用，需要超高刚性的校准球，以减小探测力导致的变形。为此，海德汉提供校准球和多种长度的高刚性固定座。



一览表

技术参数

技术参数	标准	选装项	
部件	✓		19英寸纵向版多点触控显示屏 (1024 x 1280像素) 15英寸多点触控显示屏 (1024 x 768像素)
操作系统	✓		机床数控系统的HEROS 5实时操作系统
存储	✓		30 GB CFR: 7.7 GB TNC分区 8 GB CFR: 2 GB TNC分区
输入分辨率和显示步距	✓ ✓		直线轴: 达0.01 μm 旋转轴: 达0.000 01°
输入范围	✓		最大: 999 999 999 mm或999 999 999°
插补	✓ ✓ ✓	9 8	4轴直线插补 多达5轴直线插补 (需出口许可证) 圆弧插补, 2个旋转轴 倾斜加工面中3轴圆弧插补 螺旋线: 叠加定位圆弧与直线运动
程序段处理时间	✓		1.5 ms (无半径补偿的3D直线)
轴反馈控制	✓ ✓		位置控制环分辨率: 位置编码器信号周期/4096 位置控制单元周期时间: 200 μs (选装项49为100 μs)
主轴转速	✓		最高: 100 000 rpm (双极对)
误差补偿	✓ ✓		线性和非线性轴误差, 反向间隙, 圆周运动的反向尖角, 反向误差, 热膨胀 静摩擦, 滑动摩擦
数据接口	✓ ✓ ✓ ✓	18 56– 61	各一个: RS-232-C/V.24, 最高115 kbit/s LSV2协议的扩展数据接口, 用海德汉TNCremo或TNCremoPlus软件 通过此数据接口远程操作TNC 千兆以太网接口1000BASE-T USB: 后面板: 4 x USB 3.0; 前面板: 取决于部件 海德汉DNC, 用于在Windows应用软件与TNC数控系统间通信 (DCOM接口) 海德汉OPC UA NC服务器 连接现代化工业应用程序的可靠和稳定接口
诊断	✓		自带诊断工具, 快速和方便地排除故障
环境温度	✓ ✓		工作: +5°C至+40°C 存放: -20°C至+60°C

功能概要

用户功能

用户功能	标准	选装项	
简要说明	✓ ✓	0/1	基本版：3轴加闭环主轴 4轴或5轴加主轴的第1或第2附加轴 数字式电流和速度控制
程序输入	✓ ✓	42	海德汉Klartext对话格式 ISO (自带操作面板：用软键或外部标准USB键盘；独立式操作面板：用字符键盘) 导入CAD文件 (STP、IGS、DXF) 中的轮廓或加工位置并将其保存为Klartext 对话式轮廓加工程序或保存为Klartext点位表
位置输入	✓ ✓ ✓		直角坐标或极坐标下的直线和圆弧的名义位置 增量式或绝对式定位 毫米或英寸显示和输入
刀具补偿	✓	21 9	加工面上刀具半径补偿和刀具长度补偿 半径补偿的轮廓预读，可预读多达99个程序段 (M120) 三维刀具半径补偿，更改刀具的数据时无需重新计算现有程序
刀具表	✓		多个刀具表，支持任意数量刀具
切削数据	✓	167	自动计算主轴转速、切削速度、每刃进给量和每圈进给量 OCM：自动计算，包括行距系数、铣削进给速率、主轴转速、顺铣或逆铣、 横向进刀、切削速度、材料切除速度、推荐冷却
恒定轮廓加工速度	✓ ✓		相对刀具中心的路径 基于刀具刀刃
并行运行	✓		在另一个程序正在运行时，在图形支持下编程
3D加工	✓	9 9 9 9 9	高质量平滑加加速 (Jerk) 的运动控制 表面法向矢量的3D刀具补偿 程序运行期间，用电子手轮调整摆动铣头角度，且不影响刀尖位置 (TCPM = 刀具中心点管理) 保持刀具垂直于轮廓 垂直于刀具方向的刀具半径补偿 沿当前刀具轴手动移动
用回转工作台加工		8 8	在圆柱展开面上编程圆柱形轮廓 进给速率，mm/min
轮廓元素	✓ ✓ ✓ ✓ ✓ ✓ ✓		直线 倒角 圆弧路径 圆心 圆半径 相切连接圆弧 倒圆角
轮廓接近和离开	✓ ✓		通过直线：相切或垂直 通过圆弧路径
自由轮廓编程	✓		对于尺寸标注不符合数控要求的工件图纸用FK自由轮廓编程功能和 海德汉Klartext对话格式在图形支持下编程

用户功能	标准	选装项	
程序跳转	✓ ✓ ✓		子程序 程序块重复 任何程序可为子程序
固定循环	✓	19 19 19 19 19 19 19 19 19 19 19 167	钻孔，常规和刚性攻丝，矩形和圆弧型腔 啄钻，铰孔，镗孔，铰孔，定心钻 铣削内和外螺纹 粗铣平面和斜面 矩形和圆弧型腔、矩形和圆弧凸台的完整加工 直槽和圆形槽的完整加工循环 圆形和直线阵列点 阵列点：二维码 轮廓链，轮廓型腔 摆线铣削的轮廓槽 雕刻循环：可沿直线或圆弧雕刻文字或数字 可集成OEM循环（由机床制造商开发的专用循环） 精优轮廓铣削（OCM）循环：优化粗加工
坐标变换	✓	8	平移，旋转，镜像，缩放（特定轴） 倾斜加工面，PLANE功能
Q参数 变量编程	✓ ✓ ✓ ✓ ✓		数学函数=, +, -, *, /, $\sin \alpha$, $\cos \alpha$, $\tan \alpha$, \arcsin , \arccos , \arctan , a^n , e^n , \ln , \log , \sqrt{a} , $\sqrt{a^2+b^2}$ 逻辑运算符 (=, =/, <, >) 括号运算 绝对值，常数 π ，取非，取整数或取小数 圆周计算函数 文本处理函数
编程辅助	✓ ✓ ✓ ✓ ✓ ✓		计算器 当前全部出错信息的列表 出错信息的上下文相关帮助功能 TNCguide：集成的帮助系统；TNC 620直接显示用户手册信息 循环编程的图形支持 NC数控程序中的注释程序段和主程序段
信息获取	✓		直接在NC数控程序中使用实际位置
程序校验图形 显示模式	✓ ✓ ✓		甚至正在运行另一个程序时，也能进行加工操作的图形仿真 俯视图/三视图/立体图，包括在倾斜加工面/3D线图中 局部缩放
编程图形支持	✓		在“程序编辑”操作模式下，显示输入的NC数控程序段的轮廓（2D笔迹跟踪图）， 即使正在运行另一个程序
程序运行图形 显示模式	✓ ✓		在执行铣削程序的同时进行实时图形仿真 俯视图 / 三视图 / 立体图
加工时间	✓ ✓		在“测试运行”操作模式下计算加工时间 在“程序运行”操作模式下显示当前加工时间
返回轮廓	✓ ✓		在程序中的任何程序段进行程序中启动，并移动至已计算的名义位置，继续进行加工 程序中断，离开轮廓和返回
预设点管理	✓		一个表，可保存任意数量的参考点（预设点）

用户功能和附件

用户功能	标准	选装项	
原点表	✓		多个原点表，用于保存工件相关原点
托盘表	✓	154	基于工件执行托盘表（任何数量的表项，用于选择托盘、NC数控程序和原点）用“加工批次管理器”编制生产工艺计划
测头探测循环*	✓ ✓ ✓ ✓	48	测头校准 手动或自动补偿工件不对正量 手动或自动设置预设点 自动测量刀具和工件 KinematicsOpt: 自动测量和优化机床的运动特性模型
平行辅助轴	✓ ✓ ✓		通过X、Y、Z基本轴补偿U、V、W辅助轴运动 在相应基本轴的位置显示中含平行轴的运动（合计值显示） 在NC数控程序中定义基本轴和辅助轴，用于在不同配置的机床上执行程序
对话语言	✓		英语，德语，捷克语，法语，意大利语，西班牙语，葡萄牙语，瑞典语，丹麦语，芬兰语，荷兰语，波兰语，匈牙利语，俄语（希里尔语），中文（简体、繁体），斯洛文尼亚语，斯洛伐克语，挪威语，韩语，土耳其语，罗马尼亚语
CAD阅读器	✓		在TNC数控系统上显示标准CAD格式文件

* 海德汉触发式测头自动激活。

附件	
电子手轮	<ul style="list-style-type: none"> • HR 510/HR 520: 便携式手轮 • HR 550: 便携式无线手轮 • HR 130: 面板固定式手轮
工件测量	<ul style="list-style-type: none"> • TS 150/TS 750: 电缆连接的紧凑型工件触发式测头 • TS 260: 电缆连接的工件触发式测头 • TS 248: 小触发力的工件触发式测头 • TS 460: 无线电或红外线传输的工件触发式测头 • TS 642/TS 740: 红外线传输的工件触发式测头
刀具测量	<ul style="list-style-type: none"> • TT 160: 触发式刀具测头 • TT 460: 无线电或红外线传输的触发式刀具测头
编程站	<p>在PC计算机上运行的控制软件，用于编程、存档和培训</p> <ul style="list-style-type: none"> • 单机许可证，带与原数控系统相同的键盘 • 单机许可证，用虚拟键盘操作 • 网络许可证，用虚拟键盘操作 • 演示版（用PC计算机键盘操作，免费）
PC计算机软件	<ul style="list-style-type: none"> • TeleService: 远程诊断、监测和操作的软件 • CycleDesign: 创建自己循环主程序的软件 • TNCrema: 数据传输软件 — 免费 • TNCremaPlus: 显示页面实时数据传输的软件 • “状态监控”软件: 记录、评估和显示机床数据的软件

选装项

选装项编号	选装项	自NC数控软件 81776x-起	ID	注释
0 1 2 3	增加轴1 增加轴2 增加轴3 增加轴4	01	354540-01 353904-01 353905-01 367867-01	增加1至4个控制环
8	高级功能包1	01	617920-01	用回转工作台加工 <ul style="list-style-type: none"> • 编写在圆柱上加工轮廓的程序，就像使用两轴编程一样 • 进给速率，mm/min 插补： 在倾斜加工面中进行3轴圆弧插补 坐标变换： 倾斜加工面，PLANE功能
9	高级功能包2	01	617921-01	插补： 4个以上直线轴（需要出口许可证） 3D加工 <ul style="list-style-type: none"> • 表面法向矢量的3D刀具补偿 • 程序运行期间，用电子手轮改变摆动铣头的角度，但不影响刀具中心点位置（TCPM = Tool Center Point Management）；仅限选装项21 • 保持刀具垂直于轮廓 • 垂直于刀具方向的刀具半径补偿 • 沿当前刀具轴手动移动
17	探测功能	01	634063-01	测头探测循环 <ul style="list-style-type: none"> • 补偿工件不对正量，设置预设点 • 自动测量刀具和工件 • 可连接非海德汉系统的测头输入端口
18	海德汉DNC	01	526451-01	通过COM组件与外部PC计算机应用软件通信
19	高级编程功能	01	628252-01	FK自由轮廓编程 固定循环 <ul style="list-style-type: none"> • 啄钻，铰孔，镗孔，铰孔，定心钻 • 铣削内和外螺纹 • 粗铣平面和斜面 • 直槽和圆形槽的完整加工循环 • 矩形和圆形型腔的完整加工循环 • 直角坐标和极坐标阵列点和DataMatrix编码的阵列点 • 轮廓链，轮廓型腔，以及平行轮廓加工 • 摆线铣削的轮廓槽 • 可集成由机床制造商开发的专用循环
20	高级图形功能	01	628253-01	编程校验图，程序运行图 俯视图，三视图，立体图，3D线图
21	高级功能包3	01	628254-01	刀具补偿 <ul style="list-style-type: none"> • 半径补偿的轮廓预读，可预读多达99个程序段（预读） 3D加工 <ul style="list-style-type: none"> • 程序运行中用手轮叠加定位
22	托盘管理	01	628255-01	托盘管理
24	同步轴	01	634621-01	主从扭矩控制的同步轴
42	CAD导入	05	526450-01	由2D和3D模型导入轮廓（例如，STEP、IGES、DXF）

选装项编号	选装项	自NC数控软件 81776x-起	ID	注释
46	Python OEM程序	01	579650-01	在TNC上运行的Python程序
48	KinematicsOpt	01	630916-01	自动测量旋转轴的探测循环
49	倍速轴	01	632223-01	直驱电机，更短控制环周期时间
56-61	海德汉OPC UA NC服务器	08	1291434-01至-06	可靠和稳定的接口，可连接现代化的工业应用程序；标准化设计，六个SIK选装项中的任何一个都能用应用程序证书激活一个OPC UA传入连接
93	增强型刀具管理	02	676938-01	增强型刀具管理
133	远程桌面器管理器	01	894423-01	显示和远程操作外部计算机（例如，Windows计算机）
137	状态报告	06	1232242-01	“状态报告接口”（SRI）提供工作状态
141	交叉轴补偿	01	800542-01	CTC：关联轴补偿
142	位置自适应控制	01	800544-01	PAC：控制参数的位置自适应控制
143	负载自适应控制	01	800545-01	LAC：控制参数的负载自适应控制
144	运动自适应控制	01	800546-01	MAC：控制参数的运动自适应控制
145	有效振颤控制	01	800547-01	ACC：有效抑制重切加工中的振颤
146	机床振动控制	08	800548-01	MVC：高表面质量。MVC功能包括： <ul style="list-style-type: none"> • 动态减振（AVD） • 频率整形控制（FSC）
154	加工批次管理器	05	121952-01	格式清晰地显示托盘管理
155	部件监测	06	1226833-01	部件过载和磨损的监测功能
160	带FS功能：基本版	07	1249928-01	仅Gen 3： <ul style="list-style-type: none"> • 激活4个安全控制环 • 激活功能安全特性（FS）
161	带FS功能：完整版	07	1249929-01	仅Gen 3： <ul style="list-style-type: none"> • 激活安全控制环的最大数量 • 激活功能安全特性（FS）
162	附加安全控制环1	07	1249930-01	仅限Gen 3：附加安全控制环1
163	附加安全控制环2	07	1249931-01	仅限Gen 3：附加安全控制环2
164	附加安全控制环3	07	1249932-01	仅限Gen 3：附加安全控制环3
165	附加安全控制环4	07	1249933-01	仅限Gen 3：附加安全控制环4
166	附加安全控制环5	07	1249934-01	仅限Gen 3：附加安全控制环5
167	精优轮廓铣削	07	1289547-01	优化粗加工工艺
169	附加功能安全控制全部	08	1319091-01	仅限Gen 3：激活其它控制环（与选装项161一起）。激活和使用该功能前，必须激活选装项160和162至166

数控系统比较

数控系统比较	TNC 620 NC数控软件81760x-08	TNC 640 NC数控软件34059x-11
应用领域	标准铣削	高端 铣削 / 车削 / 磨削
简单加工中心 (多达8个控制环, 其中最多2个主轴)	✓	✓
机床/加工中心 (多达24个控制环, 其中最多4个主轴)	-	✓
铣削 / 车削 / 磨削加工 (多达18个控制环 + 2个主轴)	-	选装项
程序输入		
海德汉Klartext对话格式	✓	✓
ISO编程	✓	✓
CAD导入	选装项	选装项
CAD阅读器	✓	✓
FK自由轮廓编程	选装项	✓
丰富的铣削和钻孔循环	选装项	✓
OCM循环	选装项	选装项
车削循环	-	选装项
磨削功能	-	选装项
NC数控程序存储器	7.7 GB (30 GB CFR) 2 GB (8 GB CFR)	21.4 GB (32 GB SSSDR) 189 GB (240 GB SSSDR)
5轴和高速加工	选装项	选装项
程序段处理时间	1.5 ms	0.5 ms
输入分辨率和显示步距 (标配)	0.01 μm	0.01 μm
显示器和键盘	15英寸触控屏/ 19英寸触控屏 (纵向)	15英寸 / 19英寸 / 24英寸触控屏
触控屏	✓	✓
自适应进给控制 (AFC)	-	选装项
有效振颤控制 (ACC)	选装项	选装项
动态碰撞监测 (DCM)	-	选装项
夹具监测	-	选装项
KinematicsOpt	选装项	选装项
KinematicsComp	-	选装项
测头探测循环	选装项	✓
托盘管理	选装项	✓
平行轴功能	✓	✓

✓ 标配
- 无

约翰内斯·海德汉博士（中国）有限公司

地址：北京市顺义区天竺空港工业区 A 区天纬三街 6 号

邮编：101312

电话：010-80420000

传真：010-80420010

Email: sales@heidenhain.com.cn

上海分公司

地址：上海市长宁区淞虹路 207 号明基商务广场 B 栋 1 楼 01-04 单元

邮编：200335

电话：021-23570988

传真：010-80420191 021-23570989

Email: shanghai@heidenhain.com.cn

深圳办事处

地址：深圳市福田区华富路 1018 号
中航中心 13 楼 01-03 单元

邮编：518031

电话：0755-33223861

传真：010-80420187

Email: shenzhen@heidenhain.com.cn

成都办事处

地址：四川省成都市人民南路一段 86 号
城市之心 19 楼 F 座

邮编：610016

电话：028-86202155

传真：010-80420185

Email: chengdu@heidenhain.com.cn

武汉办事处

地址：湖北省武汉市武昌区中南路 7 号
中商广场写字楼 A 座 2102 室

邮编：430071

电话：027-59826948

传真：010-80420197

Email: wuhan@heidenhain.com.cn

西安办事处

地址：陕西省西安市翠华路与雁南五路交汇处曲江环球中心
7 层 A10706 号单元

邮编：710061

电话：029-87882030

传真：010-80420192

Email: xian@heidenhain.com.cn

沈阳办事处

地址：辽宁省沈阳市沈河区惠工街 10 号
卓越大厦 2904 室

邮编：110013

电话：024-22812890

传真：010-80420193 024-22812892

Email: shenyang@heidenhain.com.cn

公司网址：www.heidenhain.com.cn



896140-ZB·10·03/2022·H·中国印刷·样本信息如有更新，恕不另行通知，所有技术参数均以订货合同为准。



欢迎关注海德汉官方微信