



# HEIDENHAIN



## TNC 640

加工中心和铣车复合  
加工机床数控系统



09/2021



TNC 640 带  
24英寸触控屏



TNC 640 带  
19英寸触控屏



TNC 640 带19英寸  
触控屏 (纵向)



本样本中的功能和技术参数适用于  
NC数控软件34059x-11版的TNC 640

# 目录

TNC 640...		
有哪些应用?	<b>适用范围</b> 适用于铣削和铣车复合加工中心的TNC数控系统	4
界面如何?	<b>直观易用且用户界面友好</b> 现代化的多点触控操作 易用的用户界面	6
有哪些功能?	<b>整件加工</b> 在一台机床上进行铣削、车削和磨削加工 (选装项)	10
	<b>快速、可靠和高精度的轮廓加工</b> 动态高精 TNC 640理想的刀具路径控制功能 加工和测量3D轮廓	12
	<b>五轴加工</b> 刀尖导向 TNC 640控制的摆动铣头和回转工作台	
	<b>智能加工</b> 动态碰撞监测 (DCM) 选装项 动态高效 有效振颤控制选装项 (ACC) 自适应进给控制选装项 (AFC) 用摆线铣削技术加工任何轮廓槽 优化粗加工的OCM功能 (选装项) 全局程序参数设置 (选装项)	20
	<b>自动加工</b> TNC 640具备测量、管理和通信功能 托盘管理和批量加工 刀具管理和加工区监测	28
	<b>缩短准备时间</b> TNC 640简化设置操作	31
如何编程?	<b>编程、修改和测试运行</b> TNC 640功能全面 全面的图形支持	33
	<b>车间编程</b> 复杂轮廓编程的简明功能键 自由轮廓和二维码加工编程 实用的重复性加工循环 实用的车削循环 (选装项) 实用的磨削和修整功能 (选装项) 重复使用已编程的轮廓元素 快速提供全部信息	35
	<b>开放接收外部信息</b> 用TNC 640处理CAD文件 “智能制造”功能实现全数字化任务管理功能 “状态监控”软件: 采集和评估机床数据 TNC 640编程站	44
包含哪些附件?	<b>工件测量</b> 用触发式测头设置工件、预设点和在线测量	50
	<b>刀具测量</b> 在机床内测量刀具长度、半径和磨损	51
	<b>检验和优化机床精度</b> 用KinematicsOpt轻松校准旋转轴 (选装项)	52
	<b>用电子手轮定位</b> 精确控制轴运动	53
...一览表	<b>一览表</b> 用户功能, 附件, 选装项, 技术参数, 数控系统比较	54

# 灵活通用

## 铣削和铣车复合加工中心的TNC数控系统

40多年来，海德汉TNC数控系统已广泛应用于铣床、加工中心和钻床。在此期间，TNC数控系统不断发展，始终专注于机床操作，满足机床操作员的独特要求。

### 多点触控操作

TNC 640配键盘和触控屏，手势可缩放、旋转和拖放等全部操作，快速和轻松地操作TNC 640。

### 面向车间编程

海德汉TNC 640数控系统提供面向车间的Klartext对话式编程语言，可直接在机床上编写常规铣削、钻削、车削和磨削加工程序。在对话向导和丰富的图形辅助下，TNC 640为编程提供理想的支持，包括车削加工编程。

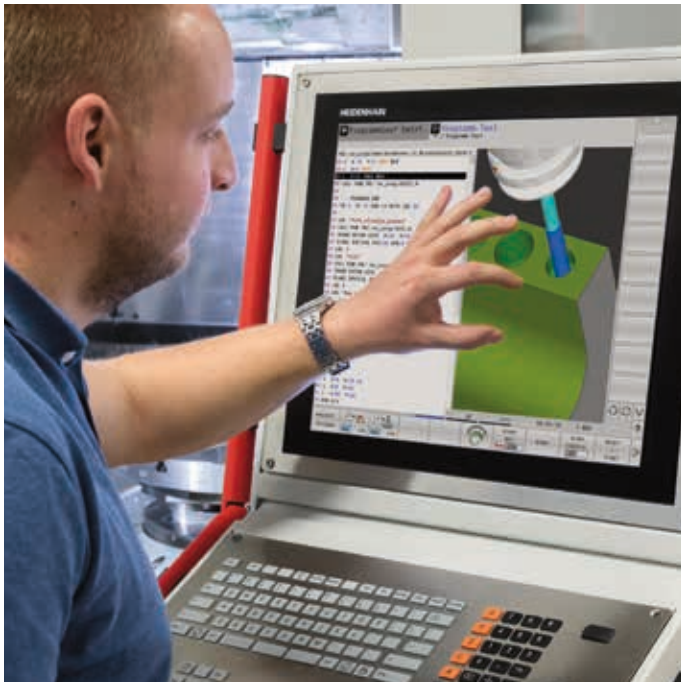
无论是标准加工操作还是复杂加工应用，大量实用的加工和坐标变换循环随时可用。

### 脱机编程

TNC 640还能轻松进行远程编程。即使是大型程序，TNC 640的以太网接口也能有效缩短上传时间。

### 易于操作

对于简单加工任务，例如端面铣削或车削，甚至无需在TNC 640上编程。这是因为TNC 640也能轻松手动控制，例如可用轴向键或如果需要灵敏地控制，也可用电子手轮。





### 灵活通用

TNC 640特别适用于铣削、车削、磨削、高速切削（HSC）和5轴加工的机床使用，支持多达24轴。在以下应用中，TNC 640的优势十分突出：

### 铣车复合加工机床

- 在程序控制下轻松切换铣削与车削加工
- 丰富的车削循环套件
- 恒切削速度
- 刀具半径补偿

### 万能铣床

- 海德汉Klartext对话式车间编程语言
- 用海德汉触发式测头快速设置预设点
- 电子手轮功能

### 高速切削

- 程序段处理速度快
- 控制环周期时间短
- 带加加速补偿的运动控制功能
- 主轴转速高
- 数据传输速度快

### 镗铣加工

- 钻削和镗削循环
- 斜孔钻削
- 镗杆控制（平行轴）

### 用摆动铣头和回转工作台进行五轴加工

- 倾斜加工面
- 圆柱面加工
- 刀具中心点管理（TCPM）
- 3D刀具补偿
- 程序段处理时间短，执行程序速度快

### 加工中心和自动加工

- 刀具管理
- 托盘管理
- 可控的预设点设置
- 预设点管理
- 用海德汉触发式测头自动测量工件
- 自动测量刀具并检查刀具破损
- 连接主机

### 磨削加工

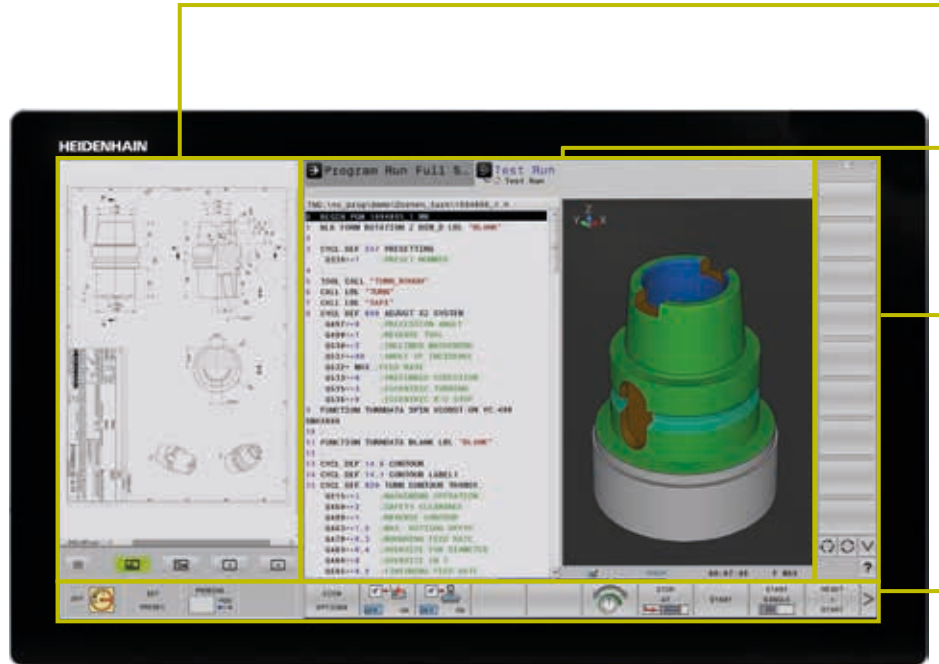
- 方便的坐标磨削和修整功能
- 在刀具轴方向叠加往复运动
- 用户友好的循环



# 直观易用和用户友好 现代化的多点触控操作

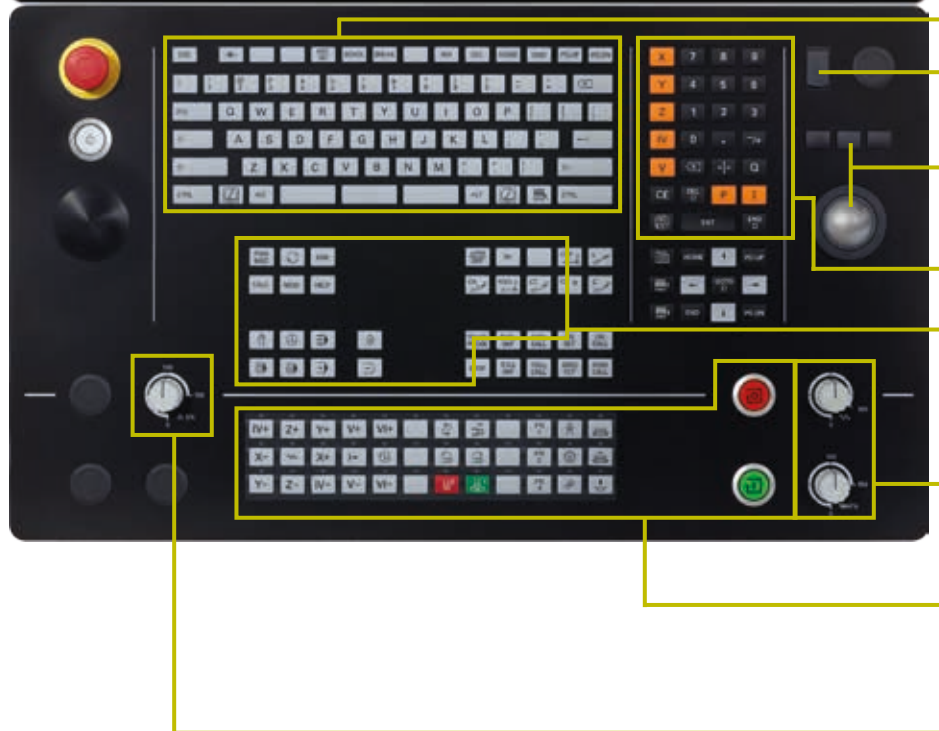
## 显示器

24英寸宽屏显示器显示清晰，提供有关程序编辑、操作和检查数控系统和机床的全面信息，包括程序段、提示信息和出错信息。**紧凑版扩展工作区**显示更多信息：主窗口显示常规控制界面，附加窗口显示任何外部应用程序。还可在主窗口中使用**分屏**显示功能，一侧显示NC数控程序段，另一侧显示图像和状态。正在运行程序时，**状态栏**显示刀具位置、当前程序、坐标变换等。TNC 640甚至还显示当前加工时间。



## 操作面板

与海德汉所有TNC数控系统一样，操作面板的设计充分考虑编程要求。程序输入中使用的按键全部合理地按照**功能组**排列，便于选择程序编辑操作模式、机床操作模式、管理/TNC功能和浏览功能。直观易用的按键布局，易于理解的图标和含义明确的缩写代表不同的功能。按键组中包括NC启动/停止和进给速率/快移速度倍率调节旋钮，在程序运行单段方式下只需单手就能完成基本操作。不仅提高NC数控程序的设置效率，而且仍保持对机床加工区内情况的关注。也能用**字符键盘**轻松输入注释和ISO程序。轴进给速率与主轴转速倍率调节旋钮相互间区别明显，机床操作员可精细地调整。此外，操作面板提供完整的**计算机键盘按键和轨迹球**。



**紧凑版扩展工作区**是一个附加窗口，可显示任何外部应用程序

**主窗口**显示两种操作模式、程序、图像和机床状态

机床功能的**PLC软键**

用易理解的**软键**编写NC数控程序

**全字符键盘**用于输入注释或ISO程序，一组**计算机按键**可进行操作系统的功能控制

**USB接口**用于连接其它数据存储设备或其它定点操作设备

**轨迹球和鼠标按钮**让操作更简单

**轴选键和数字键盘**

**功能键**用于程序编辑操作模式、加工操作模式、TNC功能、管理和浏览

**倍率调节旋钮**用于调整进给速率和快移速度

**机床操作面板**提供带键帽按键和LED指示灯

**倍率调节旋钮**用于调整主轴转速

### 界面友好且设计坚固

阳极氧化的键盘表面耐化学腐蚀和机械磨损。雕刻的键盘字符，例如倍率调节旋钮刻度，耐划伤和耐磨性能优异。

### 简单易用的触控式操作

TNC 640易于机床操作员操作，工作可靠，历经长期考验。遍布全球的用户用对话键、浏览键和软键操作TNC 640数控系统。TNC 640现在提供配触控屏版，操作新颖，用户友好。海德汉数控系统现在不仅延续着成熟可靠的优点，还能用现代化的操作方法，手势点击、滑动和拖放。

### 实用的触控屏






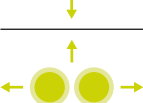


触控屏拥有IP 54防护等级，其以下特性满足车间的苛刻应用环境要求：

- 防尘
- 防水
- 防划伤

需要清洁显示屏时，只需选择进入“触控屏清洁”模式。这将锁定触摸屏，避免意外操作。

### 多点触控操作的手势

TNC 640数控系统触控屏可用手势操作，就像使用熟悉的智能手机或平板电脑一样。例如，用双指缩放，或在显示屏上滑动，快速浏览程序、菜单和软键行。

图标	手势
	点击
	双击
	长按
	滑动
	拖动
	双指拖动
	展开
	收缩

# 直观易用和用户友好 功能丰富的用户界面

直观易用的显示屏布局和操作舒适、布局合理的键盘，按键的操作更安全和更轻松。海德汉长期坚持这些原则，不仅如此，TNC 640还提供大量特色功能，简化数控系统操作，让操作更轻松。

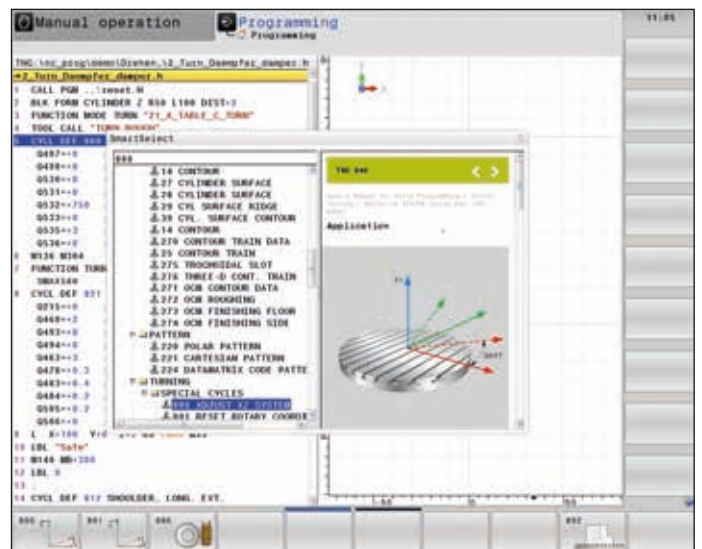
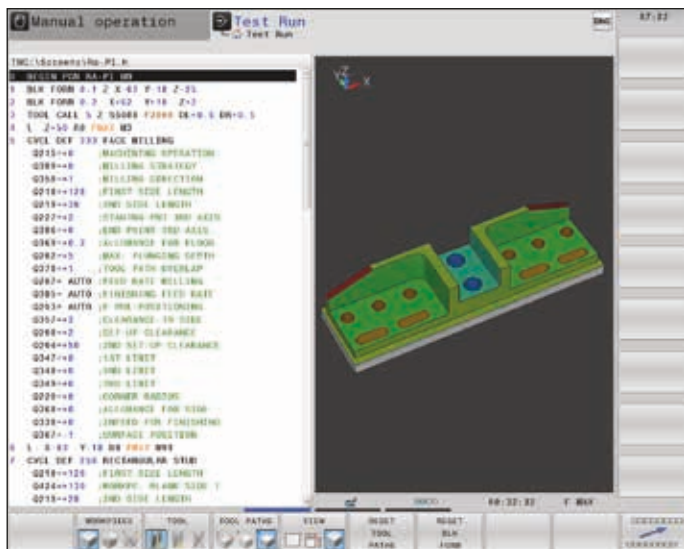
## 设计先进

TNC 640数控系统的用户界面外观流畅，采用小圆角、渐变色和舒适、均匀字体的设计。不同的显示区分工明确，专用的图标标注操作模式。

为评估出错信息的优先级，TNC 640用不同字符颜色显示出错信息的类别。同时也显示相应颜色的三角警告符。

## smartSelect功能概要

在对话支持下，现在可随时和轻松地选择以前只能用软键使用的功能。一旦打开smartSelect，将显示含全部子功能的目录树，数控系统的当前操作状态定义这些子功能。TNC还在smartSelect窗口的右侧显示内置的帮助信息。用光标或鼠标点击一个功能进行选择时，立即显示有关功能的详细信息。还能用smartSelect功能定义加工循环、探测循环、特殊功能（SPEC FCT）和用参数编程。





## 彩色格式的程序

非常丰富的程序行内容：

- 行号
- 程序功能
- 输入值
- 注释

即使是复杂程序，为了让操作员始终掌握整体情况，TNC 640用不同颜色显示各程序元素。例如，轻松看到可编辑输入值的位置。

## 通用的表编辑器

无论是编辑刀具表、预设点表还是托盘表、表编辑器的布局、操作方式和功能都相同。

## 信息行

在信息行，TNC 640显示子模式的相应状态，帮助您了解工作情况。

## MOD功能

在任何操作模式下的标准屏幕布局中，附加的MOD模式都提供大量可用的设置。

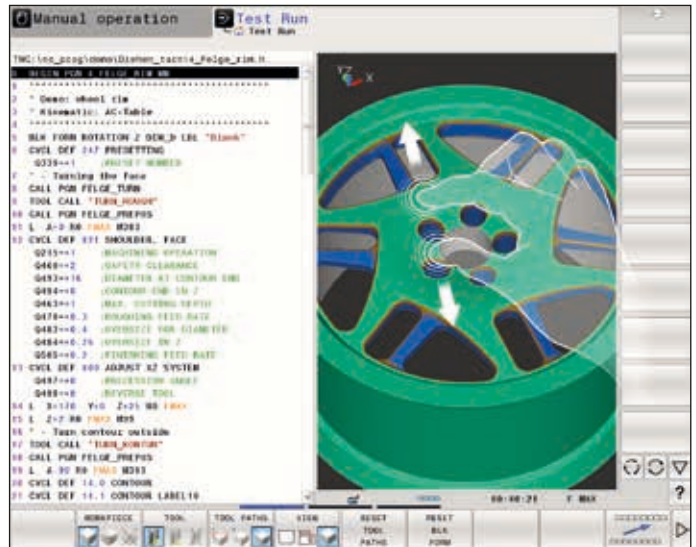
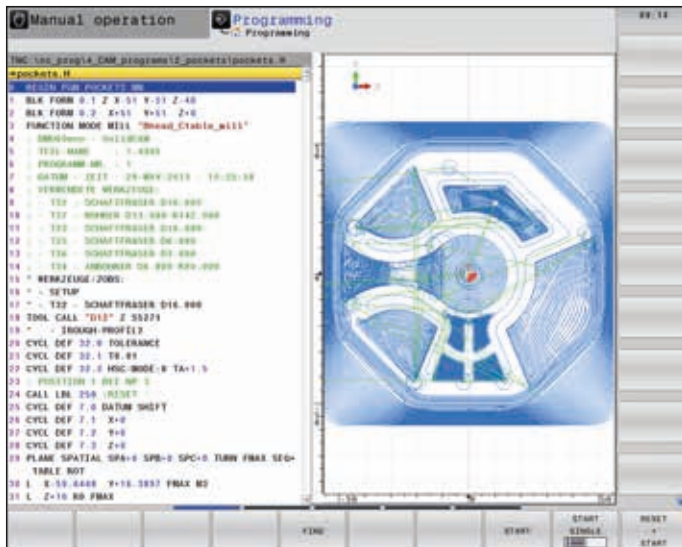
## 易于操作

连接鼠标后可轻松操作TNC 640，但在许多加工车间缺乏鼠标使用所需的适当台面。但是，TNC 640允许在日常使用中在触控屏上滑动操作，直接选择操作对象和

浏览菜单，无需为输入设备提供更多使用空间，让操作更轻松。在使用CAD导入功能时，触控屏特别有用，用简单的手势快速缩放、拖动或选择。

## 用户管理

TNC 640用户管理功能允许为用户定义不同的角色和访问权限，确保各用户仅在其权限内操作。因此，能避免文件和系统文件被意外或非授权地删除。许多功能只允许具有相应权限才可使用。因此，TNC 640数控系统的用户管理功能不仅能提高数据安全性，还能提高机床操作的安全性。



# 整件加工

## 在一台机床上铣削、车削和磨削（选装项）

在工件铣削加工后，是否需要将工件移到车床或磨床进行其它加工？产能计划、夹具生产、工件装夹和成品件检测等全部非加工操作繁重吗？如果繁重，在铣车复合机床上搭载的TNC 640将节省您的大量时间。TNC 640可在一次装夹中用任意顺序铣削、车削和磨削整个工件。加工完成后，用海德汉测头在机床内测量成品件。

TNC 640功能强大，可在车削模式、修整与铣削模式之间以及在NC数控程序控制下切换加工模式。您可以完全自由地决定如何和何时组合使用不同的加工方式。当然，不同加工模式间的切换能力独立于机床及其轴配置。在不同加工模式间切换时，其必要的调整全部在TNC 640内部自动进行，例如切换为直径显示、将预设点设置在回转工作台的中心位置，和基于机床进行装夹，例如固定刀具主轴。\*

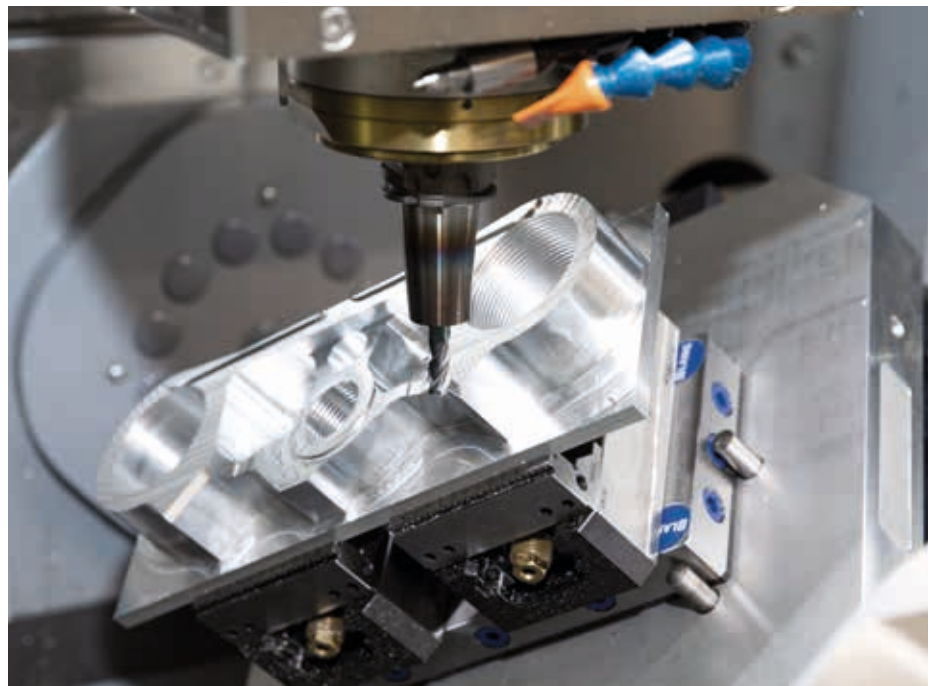
\* 机床制造商必须为该功能进行准备。

### 正常编程

用方便易用的海德汉Klartext对话式编程语言轻松地编写车削加工程序。除了用于定义车削轮廓的标配路径功能外，还能用FK自由轮廓编程功能轻松创建尺寸标注不适合NC数控程序的轮廓元素。此外，还提供纯车削的凹槽和底切轮廓元素，也能用信息丰富的帮助图形定义。即使是磨削加工，也能用海德汉Klartext对话式编程语言在对话帮助下编写磨削程序。如果CAD文件提供轮廓数据，可用CAD导入功能轻松导入轮廓（选装项）。

### 铣削、车削和磨削循环

海德汉数控系统的循环以全面和技术先进而著称。TNC 640数控系统的循环含多个步骤、频繁进行的操作。编程时，对话式向导和信息丰富的帮助图形图示所需的参数数据，帮助用户编程。除著名的TNC铣削和钻削循环外，TNC 640还提供丰富的车削循环，包括粗加工、精加工、开槽、螺纹车削、凹槽车削等。这些车削功能都以海德汉成熟可靠的车削数控系统软件为基础，在机床上，您能轻松编写复杂车削加工程序。



TNC 640的更复杂车削循环使用的技术与用于铣削加工的技术相同。因此，TNC编程人员可用以前已有的知识快速开始在铣床上进行车削加工，无需重新培训。TNC 640数控系统还提供磨削循环，包括：

- 定义往复行程
- 激活砂轮沿
- 轮廓修整

### 插补车削

尽管常规车削技术可加工环形槽、凹槽、圆锥或任何车削轮廓，但也能使用插补车削功能。在插补车削中，刀具跟随直线轴进行圆弧运动。对于外圆车削，切削刃朝圆心方向，对于内圆车削，则朝圆心的相反方向。通过改变圆半径和轴向位置，甚至可以在倾斜加工面上加工旋转对称件。TNC 640提供两个插补车削循环：

- 循环291激活主轴位置与进给轴位置间的关联，用其编写任何所需轴向或径向的刀具运动程序
- 循环292激活主轴关联和自动控制已编程车削轮廓的加工

### 用端面滑座的车削加工

端面滑座用于在静止工件上进行车削加工，因此可进行偏心或倾斜面的车削加工。借助端面滑座，主轴进行旋转运动，而端面滑座中的进给轴确定车刀的偏移量（端面行程）。用TNC 640时，无需担心相关的复杂运动。只需用编程指令选择端面滑座模式和像标准车削循环一样编程。TNC 640进行全部计算和执行序列运动。

### 极坐标运动特性

在极坐标运动特性下，加工面上的路径轮廓由一个直线轴和一个旋转轴执行。可以显著提高只有两个直线轴机床的加工能力。例如，在旋转式磨床和外圆磨床上加工正面。在铣床上，适当的回转轴可取代多个直线轴，例如，在大型机床上加工大型表面时。





# 快速、可靠地加工高精度轮廓

## 动态高精

dynamic + precision

无论是铣削加工还是车削加工，TNC 640 都能在高速加工中达到超高精度和超高表面质量。可单独使用或组合使用不同的技术、循环和功能，确保在极短时间内达到更高表面质量：

- 优化运动控制
- 有效减小加加速
- 动态预读轮廓

**动态高精**是海德汉一系列切削解决方案，可显著提高机床的动态精度。这些解决方案集中满足用户对精度、表面质量和加工时间的更高要求。机床的动态精度集中体现在刀具中心点（TCP）的偏差。这些偏差取决于动态特性，例如机床部件振动等因素产生的速度和加速度（包括加加速）。

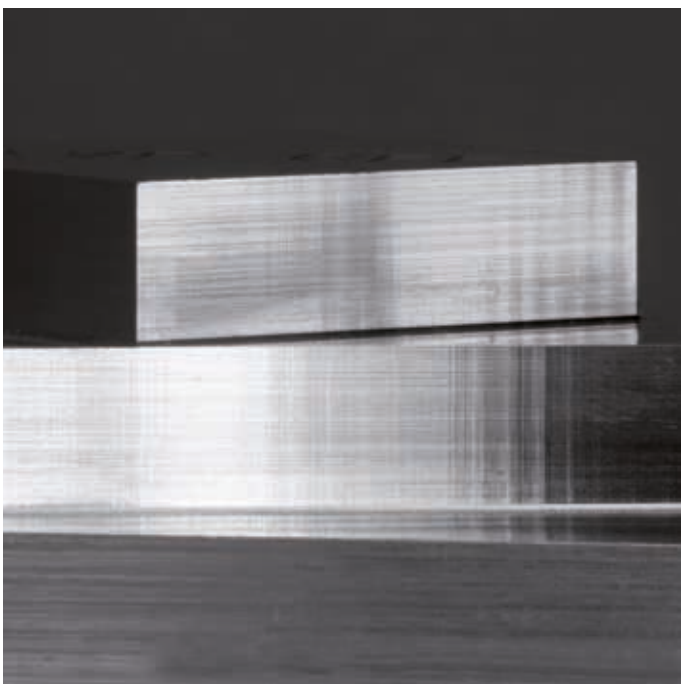
这些因素都导致尺寸误差和造成工件表面缺陷，因此影响质量和生产力（例如有质量问题的废品）。**动态高精**用智能化的控制技术应对这些问题，有效提高机床质量和动态性能。因此，能缩短生产时间和降低成本。



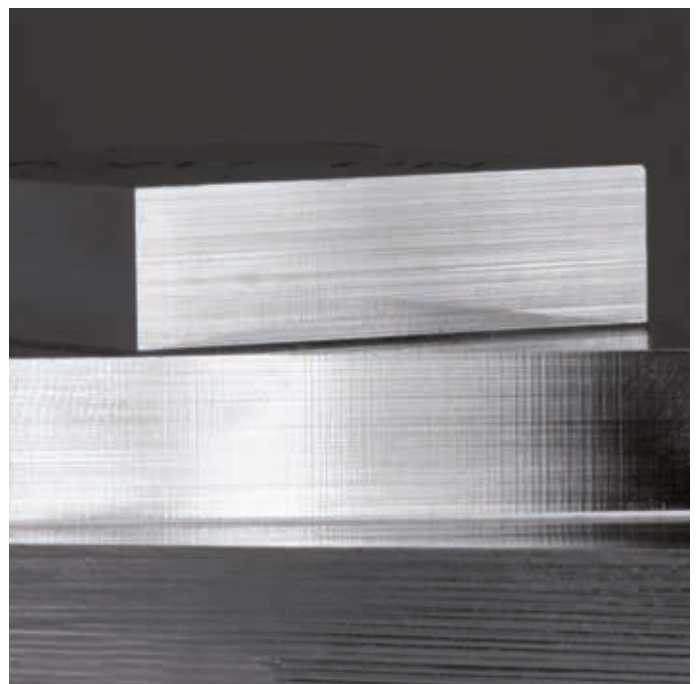


动态高精含以下功能，可单独使用也可组合使用。

功能		优点
CTC 关联轴补偿	补偿刀具中心点（TCP）处与加速度相关的位置误差	提高加速期间的精度
MVC 机床振动控制	减小机床振动  AVD（动态减振）： 补偿进给轴振动的负面影响  FSC（频率整形控制）： 相应过滤的前馈控制降低振动风险	超高表面质量
CTC + MVC	-	提高加工速度和加工精度
PAC 位置自适应控制	控制参数的位置自适应调节	提高轮廓精度
LAC 负载自适应控制	控制参数和最高进给轴加速度的负载自适应控制	提高在任何负载下的精度
MAC 运动自适应控制	控制参数的运动自适应控制	减小快移运动期间的振动和提高加速度



振动显著降低表面质量。



MVC显著提高表面质量，达到卓越的视觉效果。

# 快速、可靠地加工高精度轮廓

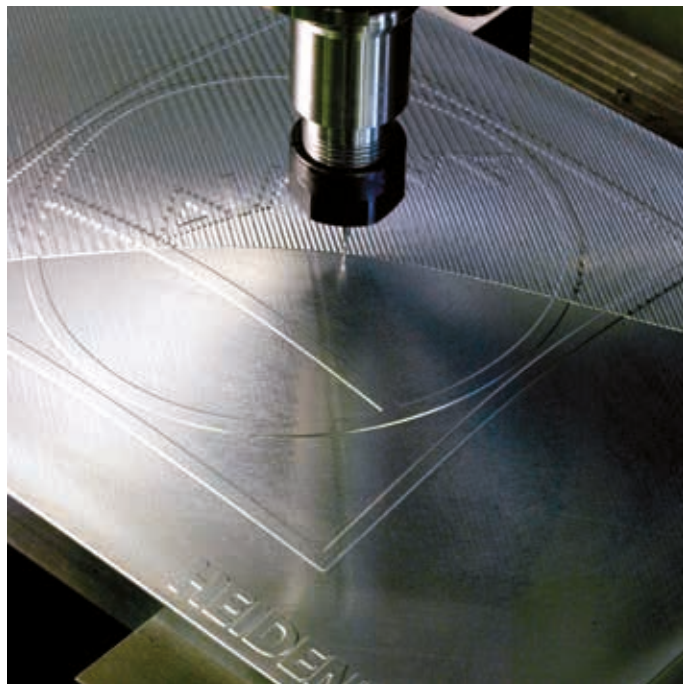
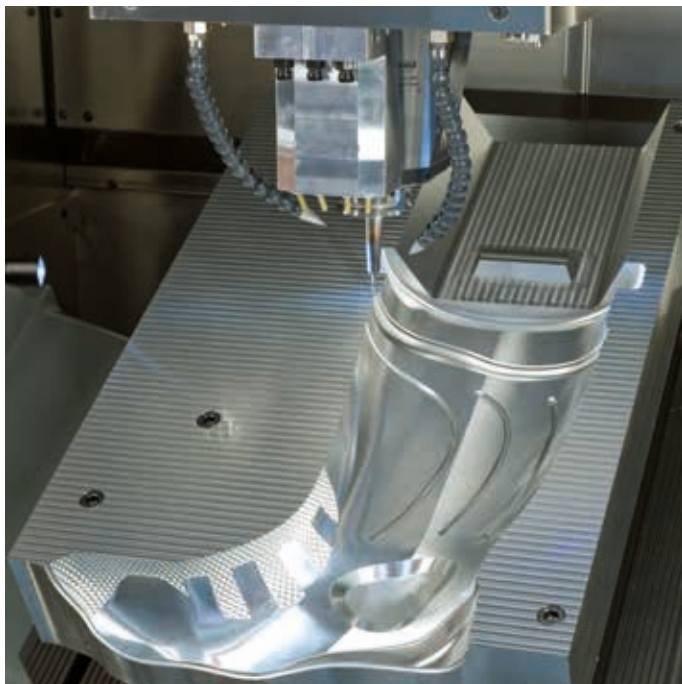
## TNC 640理想的刀具路径控制功能

### 高轮廓精度和高表面质量

海德汉TNC数控系统提供名扬世界的**低加加速和速度/加速度优化运动控制功能**，确保高表面质量和高工件精度。用TNC 640数控系统可以最大限度地利用新技术成果。TNC 640为用户所想，提前和动态地预测和计算轮廓。此外，专用的过滤器有效抑制机床的自身固有频率。

TNC 640的**预读功能**提前发现方向变化并根据轮廓形状和被加工面调整运动速度。只需要将最高加工速度编程为进给速率并在**循环32（公差）**中输入偏移理想轮廓的最大允许偏差。TNC 640将自动按定义的公差调整加工。这是避免轮廓缺陷的有效方法。

**高级动态预测（ADP）**功能是对原有最大允许进给速率设置进行预读计算的升级版。ADP功能根据相邻路径上的点分布，补偿其造成的进给速率设置差异，尤其适用CAM系统生成的NC数控程序的刀具路径。其它优点还包括，在双向精加工铣削中，特别能为往返运动提供对称的进给速率和在相邻铣削路径上提供非常平滑的进给速率。



### 快速加工和快速计算

TNC 640的程序段处理速度非常快，最短只需0.5 ms，因此可快速进行预读计算，充分使用机床的动态性能参数。因此，ADP和预读等功能不仅提高轮廓精度和表面质量，还能缩短加工时间。

TNC 640高速度的基础是**纯数字化的控制系统架构**。包括海德汉全集成的数字驱动技术和数字接口，用于连接全部控制部件：

- 用HSCI（海德汉串行数控接口）连接的控制部件
- 使用EnDat 2.2接口的编码器

因此，允许极高的进给速率。在加工中，TNC 640可以同时执行多达五轴的插补任务。为达到要求的切削速度，TNC 640用数字技术控制主轴，最高转速可达**100 000 rpm**。

TNC 640拥有强大的5轴加工能力，即使在复杂3D轮廓加工中也能达到经济性。通常，这类轮廓在机床外用CAM系统编程，而且程序中大多含大量短线段程序段，在脱机编程后将其传输到数控系统中。由于程序段处理速度快，TNC 640能快速执行十分复杂的NC数控程序。这款数控系统的计算能力还能在简单的NC数控程序中进行复杂的预读计算。因此，对于任何数据量的CAM系统的NC数控程序，TNC 640加工的工件都能近乎完美地符合程序要求。



# 加工和测量3D轮廓

## 刀具形状误差补偿

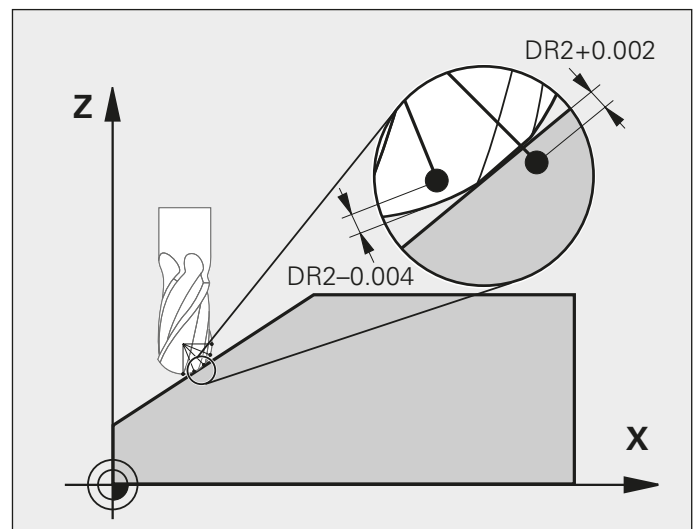
3D-ToolComp (选装项92) 是强大的三维刀具半径补偿功能。用角度相关的差值描述刀具与理想圆的偏差, 在补偿表中定义该差值 (见图)。

然后, TNC 640修正刀具与工件当前接触点处的半径定义值。为确定准确的接触点, 在CAM系统中必须用表面法向矢量程序段 (LN程序段) 生成NC数控程序。表面法向矢量程序段决定刀具的理论圆心点, 有时也决定刀具相对工件表面的方向。

理想的方式是全自动地创建补偿值表。用激光系统和特殊循环测量刀具形状, 测量后, TNC 640可立即使用该表。如果刀具制造商在其检定图表中提供了刀具形状误差, 也可以手动创建补偿表。

## 测量3D几何

循环444的3D探测功能用于测量3D几何上的点。为此, 在该循环中输入测量点坐标和相应的法向矢量。探测后, TNC自动计算被测点是否在预设的公差内。然后, 用系统参数调用该结果, 执行程序要求的操作, 例如, 开始修复加工。也可触发程序停止和输出提示信息。测量后, 该循环自动生成HTML格式的易读测量报告。要提高测量结果的精确性, 执行循环444前, 需要3D校准测头。然后, 用该循环补偿测头在任何方向上的相应触发特性。3D校准需选装项92。





# 五轴加工 刀尖导向

CAM系统用后处理器生成5轴程序。原则上，这些程序已含机床已有NC数控轴的全部坐标值或表面法向矢量的NC数控程序段。在三个直线轴和另外两个摆动轴\*进行5轴加工时，刀具始终垂直于工件表面或始终相对于工件表面保持特定的倾斜角（倾斜刀加工）。

要运行任何类型的5轴加工程序，TNC 640都能对倾斜轴运动导致的直线轴运动进行全部必要的补偿。TNC 640的**TCPM功能**（刀具中心点管理）是TNC成熟的M128功能的升级版，可理想地定向刀具和避免轮廓损坏。

\* 机床制造商必须为这些功能准备机床和TNC。

用户用TCPM功能可以定义TNC 640自动计算倾斜特性和补偿运动。

TCPM功能决定起点与终点间的插补：

- **端面铣削**：在端面铣削中，主要用刀具的正面（或盘铣刀的圆角）加工。在加工中，刀具中心点沿编程的路径运动。
- **圆周铣削**：在圆周铣削中，主要用刀具的侧面加工。刀尖还沿编程的路径运动，但刀具圆周的加工结果是明确定义的平面。因此，圆周铣削特别适用于用齿轮滚齿工艺加工精确的表面。

TCPM定义**编程的进给速率作用范围**，提供两种选择：

- **刀尖相对工件的实际速度**：在接近倾斜中心的位置加工时，需要大量补偿运动，可能需要极高的进给轴进给速率。

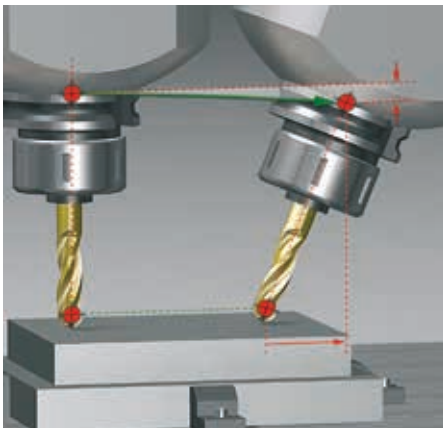
- 在相应的NC数控程序段中编程轴的轮廓加工进给速率：进给速率通常较低，但大量补偿运动可提高表面质量。

为提高表面质量，通常在NC数控程序用相应的角度值设置轮廓加工的**倾斜角**。也可用TCPM设置倾斜角的作用范围：

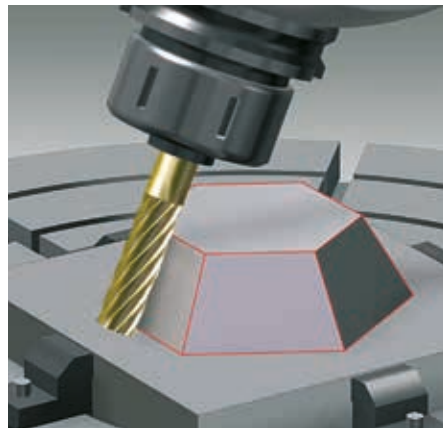
- 将倾斜角定义为轴角
- 将倾斜角定义为空间角

在所有3D加工中，TNC考虑倾斜角，包括45°摆动铣头或摆动工作台。在NC数控程序中，可用辅助功能指定倾斜角，或者用电子手轮手动设置该角。TNC 640能确保刀具始终在轮廓上且不损伤工件。

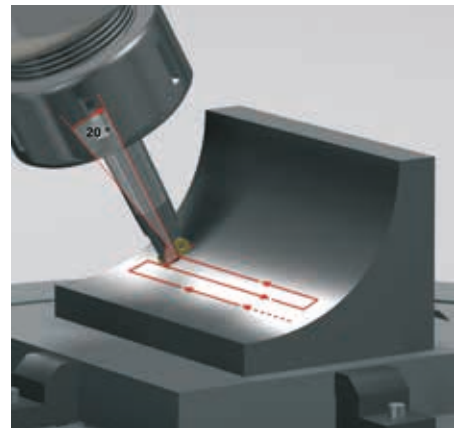
即使已激活TCPM，也能用循环444测量3D几何。TNC 640自动考虑测头的倾斜角。



端面铣削



圆周铣削



倾斜刀具加工

# 五轴加工

## TNC 640控制摆动铣头和回转工作台

许多5轴加工初看上去非常复杂，其实可以将其简化为常规的2D运动，也即相对一个或多个回转轴倾斜或围绕圆柱面运动。如果没有CAM系统，TNC提供特别的辅助功能，可以快速和轻松地创建和修改这类程序。

### 倾斜加工面\*

通常，加工倾斜面上的轮廓和孔的程序都非常复杂，需要大量时间进行计算和编程。但是，用TNC 640可节省大量编程时间。只需像在平面上的加工操作编程一样，例如XY平面；然后，机床在倾斜面上执行这些加工操作。

PLANE功能让用户轻松定义倾斜加工面：根据工件图纸提供的数据，用七种不同方法定义倾斜加工面。在输入程序期间，帮助图像提供支持。

也能用PLANE功能定义倾斜中的定位特性，避免程序在运行中出现意外。在所有PLANE功能中，定义定位特性的设置都相同，操作非常简单。

\* 机床制造商必须为这些功能准备机床和TNC。



### 圆柱面加工\*

编程的轮廓可由圆柱面上的直线和圆弧组成，TNC 640可以让机床操作员放心地在回转工作台上加工这些轮廓。只需在圆柱展开面上编写轮廓加工程序。然后，TNC 640在圆柱体的圆柱面上执行加工。

TNC 640提供四个圆柱面加工循环：

- 槽铣削（槽宽与刀具直径相等）
- 导向槽铣削（槽宽大于刀具直径）
- 凸台铣削
- 外轮廓铣削

\* 机床制造商必须为这些功能准备机床和TNC。

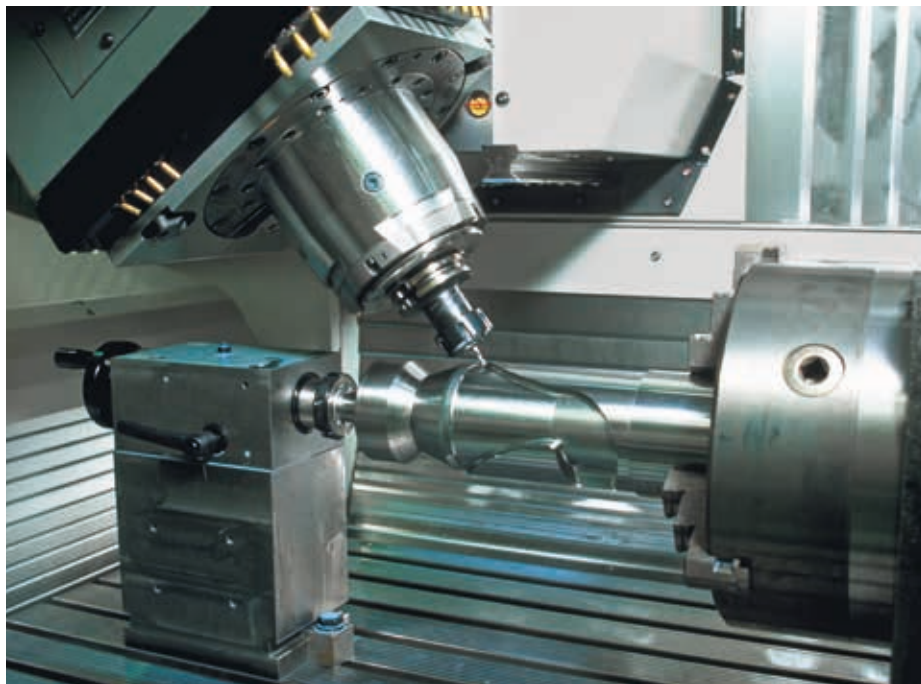
### 在5轴机床上沿刀具轴手动运动机床轴

在五轴加工中，正确的退刀操作非常重要。虚拟刀具轴功能允许用外部方向键或手轮沿刀具轴方向移动刀具。这个功能对以下情况特别有帮助

- 在五轴加工程序中断运行期间，沿刀具轴退刀，
- 在手动操作模式下用手轮或外部方向键执行倾斜刀操作，或者
- 加工期间沿当前刀具轴方向用手轮移动刀具。

### 回转工作台进给速率，mm/min\*

默认情况下，旋转轴编程的进给速率的单位为度/分钟。但是TNC 640系统也可将这样的进给速率转换为mm/min。因此，轮廓的进给速率独立于刀具中心点距旋转轴旋转中心的距离。



# 智能加工

## 动态碰撞监测 (DCM) 选装项

在5轴加工中，复杂的机床运动和通常较高的运动速度使轴的运动难以预测。因此，碰撞监测功能很有价值，用该功能可以简化机床操作员的操作，保护机床，避免损坏。

CAM系统生成的NC数控程序或许能避免刀具或刀柄与工件的碰撞，但是它不考虑加工区内的机床部件，除非购买昂贵的机床脱机仿真软件。即使如此，也无法保证机

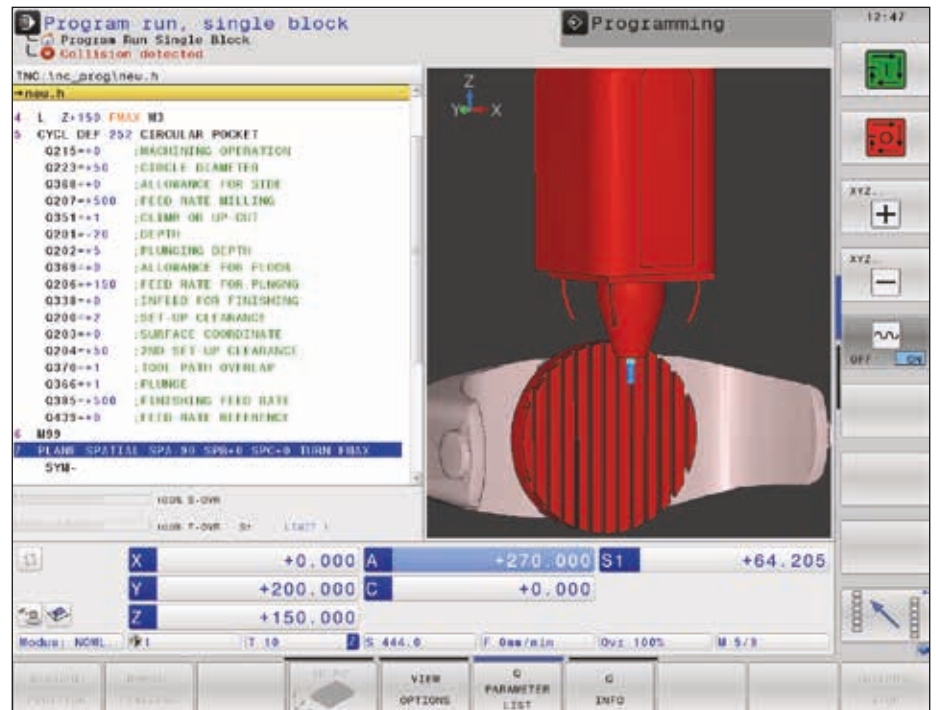
床部件的布局依然与仿真的情况相符。最不利的情况是在实际加工前无法意识到碰撞情况。

为此，TNC 640的**动态碰撞监测 (DCM)** \* 功能确保机床操作员高枕无忧。一旦即将发生碰撞，数控系统立即中断加工，提高机床和机床操作员的安全性。也因此，避免机床损坏和代价高昂的停机。也能提高无人值守生产的可靠性。

动态碰撞监测 (DCM) 功能甚至可用在**自动运行模式**和**手动操作模式**下。例如，如果机床操作员在装夹工件期间在“可能碰撞”范围内，TNC 640将检测可能的碰撞并用出错信息停止进给轴运动。

DCM的夹具导入功能不仅可以直观显示夹具图形，还能在仿真和实际加工期间检查碰撞情况。新改进了工件与刀具的非切削部位或刀柄间碰撞检查功能，进一步提高安全性。

\* 机床制造商必须为这些功能准备机床和TNC。





当然，TNC 640还能用出错信息和显示的图形向操作人员报告将碰撞的机床部件。如有碰撞报警，TNC只允许刀具沿刀具与碰撞对象间距离增加的方向退刀。

机床制造商用几何体定义机床部件，用其描述加工区和碰撞对象。对于倾斜设备，机床制造商也可用机床运动特性描述进行碰撞对象定义。

碰撞对象的全新3D格式提供更多优点：

- 轻松传输标准3D文件格式的数据
- 完整逼真地显示机床部件
- 充分利用机床加工区

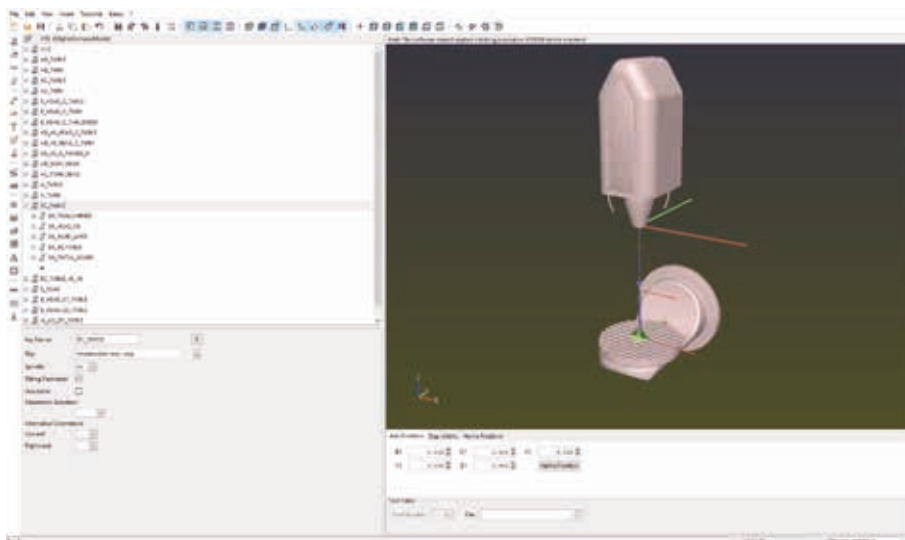
TNC 640还能监测刀座，例如铣刀刀柄或测头外壳。为此，在刀具表中为刀具指定刀座运动特性模型。换入刀具时，碰撞监测功能自动激活相应刀座。

由于机床结构本身无法避免特定机床部件间的碰撞，部分机床部件不需要监测。例如，将海德汉TT触发式刀具测头固定在机

床工作台上测量刀具，刀具不可能与机床防护罩碰撞。为此，机床制造商指定可能发生相互碰撞的机床部件。

使用动态碰撞监测功能时，请注意：

- DCM有助于降低碰撞风险，但不能完全避免碰撞。
- 只有机床制造商才能定义机床部件。
- 无法检测机床部件（例如倾斜铣头）与工件间的碰撞。
- DCM不适用于跟随误差操作模式（无前馈）。
- DCM不能用于偏心车削加工。

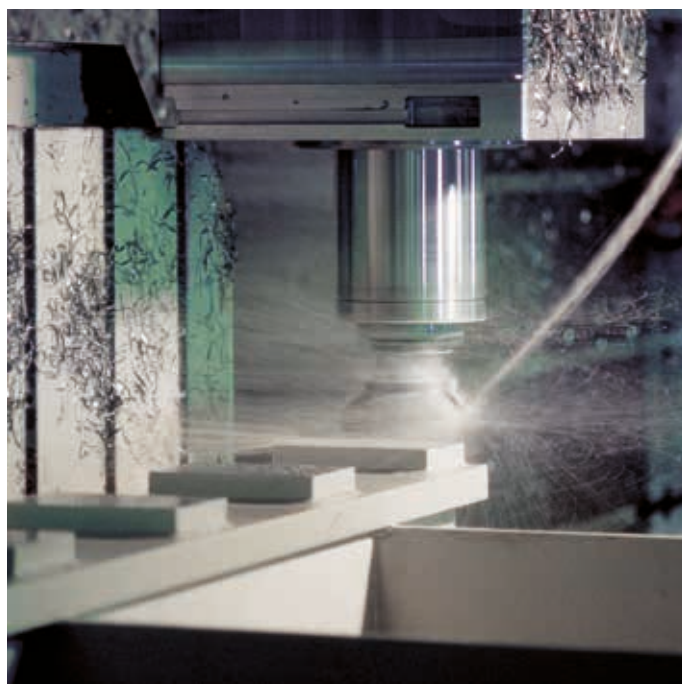


**动态高效**是海德汉TNC数控系统的一系列创新功能，旨在帮助用户高效率地进行重切加工和提高过程可靠性。这些软件功能不仅为机床操作员提供支持，还提高生产速度、可靠性和可预测性，也就是提高工作效率。**动态高效**允许提高材料切除速度，因此用户不用专用刀具也能达到更高生产力。同时，避免刀具过载和切削刃的快速磨损。**动态高效**提高生产加工的整体经济性和过程可靠性。

**动态高效**含四个软件功能：

- **有效振颤控制 (ACC)** 选装项用于降低振颤可能性和提高进给量
- **自适应进给控制 (AFC)** 选装项用于根据加工情况调节进给速率
- **摆线铣削**功能用于在加工槽和型腔中保持对刀具和机床的友好
- **精优轮廓铣削 (OCM)** 选装项用于在稳定的加工条件下加工任何型腔和凸台时保持对刀具友好

动态高效中的每一个功能都能明显改善加工工艺。如果综合使用TNC的这些功能，可充分发挥机床和刀具的潜力，同时降低机械负载。即使在变化的加工条件下，事实证明也有其使用价值，例如断续加工、变化的切入加工或简单的粗加工。实践证明，可提高材料切除速度**20至25 %**。



## 有效振颤控制选装项 (ACC)

dynamic + efficiency

粗加工（高性能铣削）的铣削力非常大。根据铣削加工中的刀具旋转速度、机床共振频率和材料切除速度，刀具可能发生“振颤”。振颤显著增加机床应力和损坏工件表面。加速刀具磨损和加重不均匀性。在极端情况下，刀具甚至可能发生破损。

为减轻振颤的敏感性，海德汉现在提供有效和可选的控制功能，这就是有效振颤控制（ACC）。在重切加工应用中，该选装项提供非常明显的优点：

- 提高切削性能
- 提高切除速度（达25%或更高）
- 减小刀具受力，延长刀具使用寿命
- 减小机床应力



未用ACC（上图）和用ACC（下图）的重切加工



# 智能加工

## 自适应进给控制 (AFC) 选装项

dynamic + efficiency

海德汉数控系统始终允许机床操作员为每个程序段或循环输入进给速率，也能用倍率调节旋钮根据实际加工情况手动调整进给速率。但是需要机床操作员具有丰富的经验和需要机床操作员在机床上操作。

自适应进给控制 (AFC) 功能自动调整 TNC 系统的进给速率，考虑相应的主轴功率和其他工艺数据。在示教切削期间，TNC 首先记录最高主轴功率。加工前，在（表中）定义极限值，TNC 用该极限值在该“控制”模式下调整进给速率。机床制造商可定义多种过载的响应措施，用户可从中灵活选择。

自适应进给控制 (AFC) 功能提供一系列优点：

### 过程可靠性

当用较大的材料切除速度粗加工时，切削力非常大，实际使用中会导致刀具破损。如果由于用户负责多台机床或在无人值守生产时，用户无法快速响应，这将导致严重次生损坏和代价：

- 高昂的工件修复成本
- 不可复原的工件损伤
- 损坏刀柄
- 主轴损坏，机床停机

连续监测功能检测由刀具磨损或刀片故障所引起的主轴功率的任何增加并自动插入

备用刀。\*因此，AFC 能够避免由于刀具磨损可能引起的次生损坏，同时提高过程可靠性。

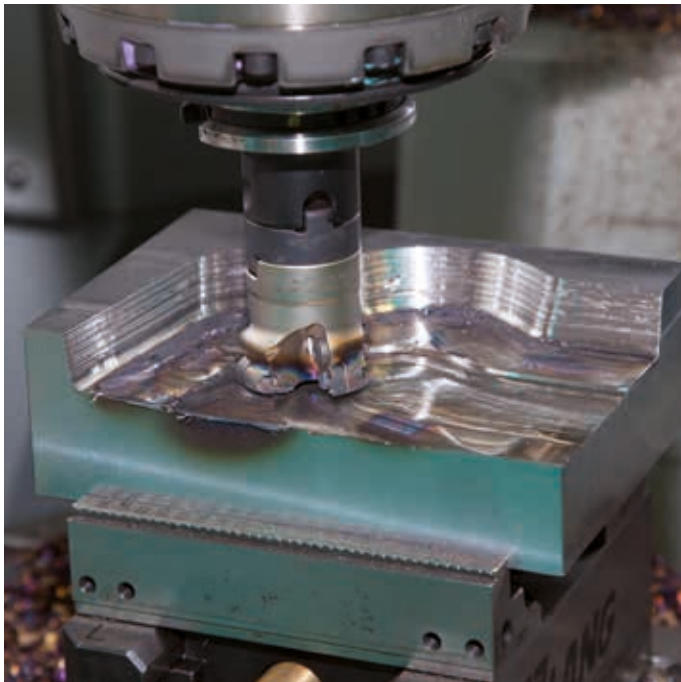
### 缩短加工时间

AFC 根据特定主轴功率调节 TNC 的进给速率。在需要较小材料切除速度的加工部位，相应地提高进给速率。以显著缩短加工时间。

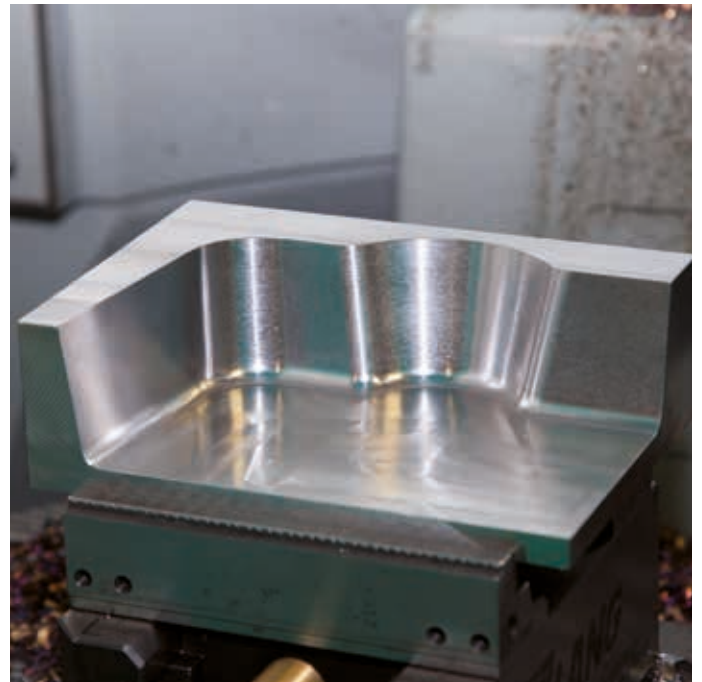
### 减轻机床负载

当超过最大示教功率时，将进给速率降低到主轴参考功率。因此，减小机床应力，避免主轴过载。

\* 机床制造商必须为该功能准备机床。



可转位刀片破损造成工件次生损坏



AFC 全面保护加工件



# 用摆线铣削技术加工任何轮廓槽

dynamic + efficiency

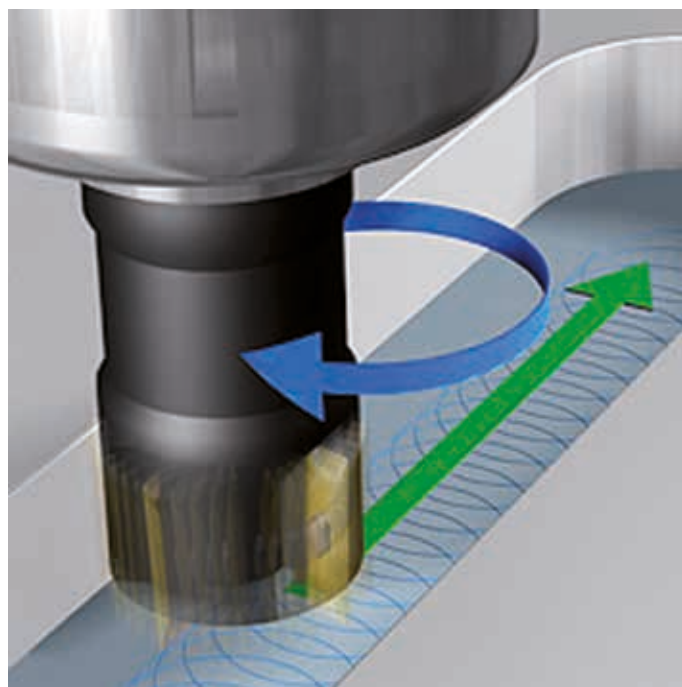
摆线铣削的优点是能超高效地加工各类槽。执行该循环期间，圆弧运动与直线运动相互叠加进行粗加工。这个加工过程称为摆线铣削。特别适用于铣削高强度或高硬度材料，这种材料使刀具和机床受力大，因此机床只能用小进给加工。

在摆线铣削中，由于使用特殊的切削运动，不增加刀具磨损并能提高进给量。滚齿期间，也能用全切削刃加工。因此，能提高每刃的材料切除速度。在圆弧运动中切入工件，刀具的径向受力较小。因此机床的机械受力小和避免机床发生振动。如果这种铣削方式与自适应进给控制（AFC）选装项一起使用将可节省大量时间。

被加工槽在轮廓子程序中用轮廓链描述。在单独循环中定义槽尺寸和切削数据。然后，在后续精加工中，轻松切除余材。

主要优点包括：

- 全刀具长度接触
- 更高材料切除速度
- 减小机床应力
- 振动小
- 带侧壁精加工
- 优异的排屑性能



# 智能加工

## OCM优化粗加工（选装项）

dynamic + efficiency

高效的加工策略是提高NC数控生产经济性的重要基础。尤其需要优化粗加工工艺，因为在总加工时间中粗加工的比重很大。

OCM功能提供一致的加工条件，适用于任何型腔和凸台的粗加工并能提高过程可靠性和减小刀具磨损。直接用Klartext对话框正常编写轮廓加工程序或用简单易用的CAD导入工具生成程序。然后，数控系统自动计算复杂运动，保持加工条件的稳定。

要实现过程可靠和达到尽可能高的材料切除速度，需要根据刀具特点和工件材质，理想地调整切削参数。OCM提供切削数据计算器，并含全面的材质数据库。机床操作员可以考虑刀具承受的特定机械负载和热负载，调整自动计算的切削参数。即使材料切除速度达到最大允许值，也能在过程安全下有效管理刀具使用寿命。

相比传统加工技术，OCM的优势包括：

- 更低刀具热负载
- 优异的排屑性能
- 一致的切削条件

OCM可有效、可靠和便捷地提高产量

- 在车间编写任何型腔或凸台的数控程序
- 显著提高加工速度
- 大幅减少刀具磨损
- 时间更短，切削量更大

OCM选装项提供实用的循环，适用于粗加工、侧边精加工和底面精加工。

OCM还能加工轮廓的倒角和去毛刺。因此，被加工的部位只能是刀具尺寸不可能导致碰撞的部位。

### 传统加工方式

S5000, F1200,  $a_p$ : 5.5 mm

行距系数: 5 mm

加工时间: 21分35秒

刀具: VHM端铣刀 ( $\varnothing$  10 mm)  
工件材质: 1.4104

### 用OCM功能加工

S8000, F4800,  $a_p$ : 22 mm

行距系数: 1.4 mm

加工时间: 6分59秒

刀具: VHM端铣刀 ( $\varnothing$  10 mm)  
工件材质: 1.4104

要加工标准形状，OCM提供不同图形，可将其用作型腔、凸台或边界，进行端面铣削和与其它OCM循环配合使用。

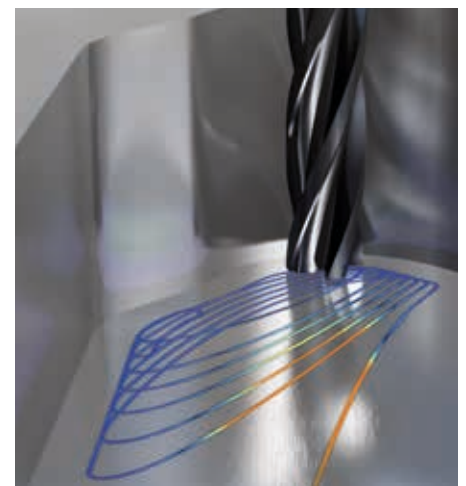
在下面加工示例中，缩短加工时间和减轻刀具磨损均可达三倍。



在加工两件后的刀具



在加工六件后的刀具



# 全局程序参数设置（选装项）

“全局程序参数设置”选装项主要用于大批量的模具制造并可在程序运行和MDI操作模式下使用。用该选装项可进行大量坐标变换和设置，然后全局地将其用于选定的NC数控程序，而无需实际修改程序。

在程序停止期间，用可填写的表单甚至可轻松修改程序中的“全局程序设置”。在程序启动运行时，TNC 640根据已定义的定位逻辑移到新位置。

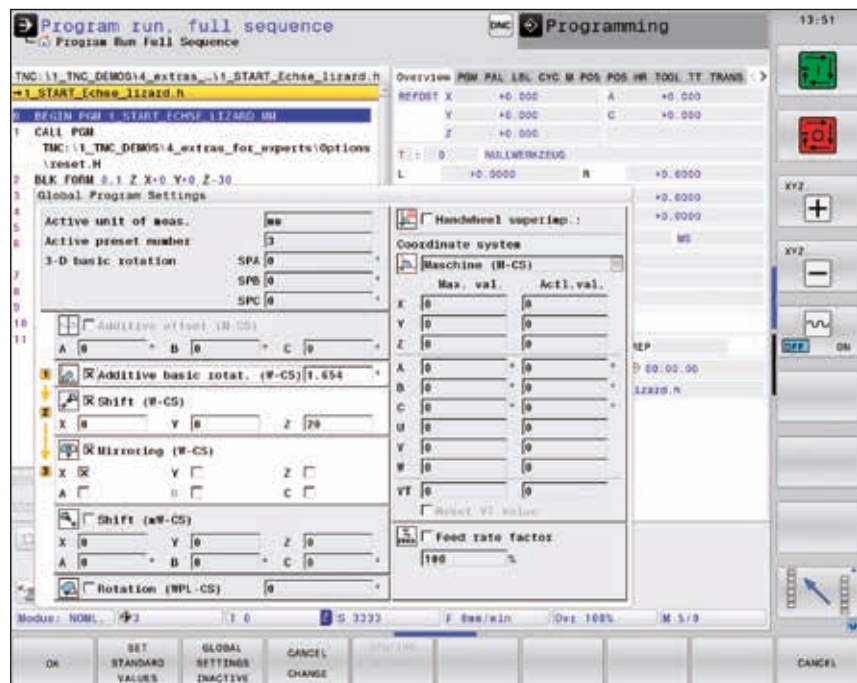
提供以下功能：

- 附加原点平移
- 叠加镜像
- 手轮叠加定位，记忆用手轮进行的特定轴的运动路径，包括沿虚拟轴方向
- 叠加基本旋转
- 叠加旋转
- 全局有效的进给速率系数
- 镜像轴

手轮叠加定位适用于多种坐标系：

- 机床坐标系
- 工件坐标系（考虑当前基本旋转）
- 倾斜的坐标系

在布局合理的表单中显示坐标系，从中选择所需坐标系。



# 自动加工

## TNC 640具备测量、管理和通信功能

加工中心与典型工模具机床间的要求差异越来越小。毫无疑问，TNC 640也满足自动生产的控制要求。为夹具在任何布局下和在密集夹持多个单个工件条件下，正确地加工提供所需的功能。

### 检查工件加工的完整性和尺寸精度

TNC 640提供大量测量循环，可检测被加工件的几何。对于测量循环，在主轴中刀具的位置插入海德汉公司的测头（参见50页）。用这些功能进行以下操作：

- 识别工件和调用相应零件程序
- 检查所有加工操作是否正确
- 确定精加工进给量
- 检测和补偿刀具磨损
- 检查工件几何和进行工件分类
- 记录测量数据
- 确定加工误差趋势
- 检查公差是否合格，设置多种响应，例如出错信息

### 铣刀测量和自动补偿刀具数据

结合TT刀具测头（参见第51页），TNC 640自动测量机床中的铣刀。然后，TNC 640将测量中确定的数据保存在刀具表中，例如刀具长度和半径。在加工中检测刀具可以快速发现刀具磨损或破损，避免废品和返工。如果测量的偏差值超出公差要求或如果监测到刀具已超出其使用寿命，TNC 640将锁定该刀并自动插入备用刀。





# 托盘管理和批量加工

## 托盘管理

托盘管理功能允许用任意顺序自动加工工件。根据装入的托盘，自动选择正确的加工程序和预设点。也可以在工件程序中应用坐标变换和测量循环。

## 加工批次管理器（选装项）

“加工批次管理器”功能强大，适用于托盘加工和批量生产。在直观易用的用户界面中编写生产加工计划，接收有关后续加工操作的重要信息。

加工批次管理器自动检查刀具是否缺失、刀具寿命是否不足和是否需要手动换刀。在状态概要栏显示结果。

“加工批次管理器”提前显示以下信息：

- 加工顺序
- 下次进行人工操作的时间
- 程序持续时间和运行时间
- 有关预设点、刀具和程序的状态信息

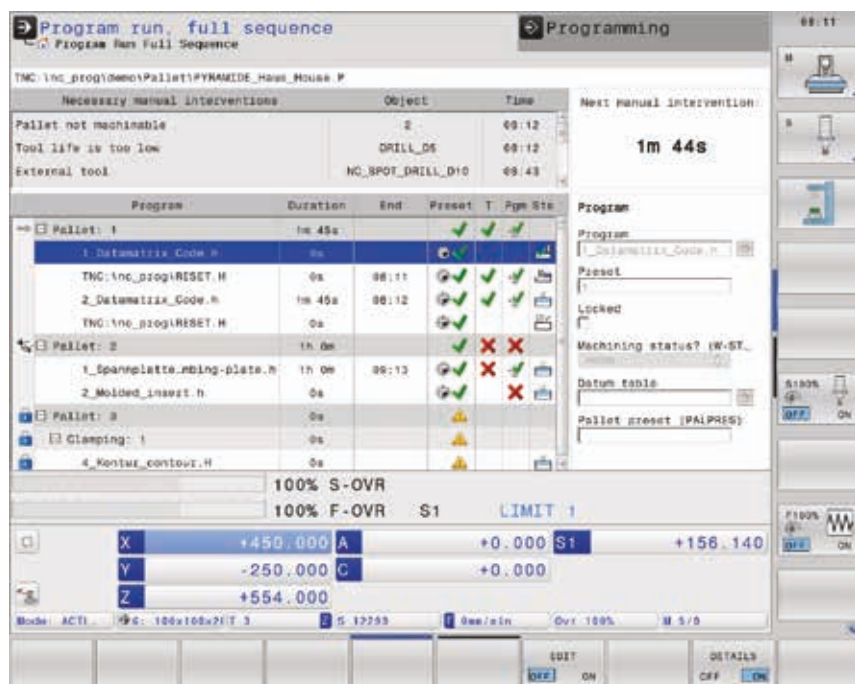
在程序运行操作模式下，也可用软键检查碰撞情况，检查全部含主动碰撞检查操作的托盘子程序（仅限使用DCM（软件选装项40））。

## 基于刀具加工

在基于刀具的加工中，移到下一步加工前，在一个托盘上的全部工件上执行一个加工步骤。最大限度减少换刀次数和显著缩短加工时间。

TNC 640提供易用的输入表单，在该表中为多件托盘指定基于刀具的加工操作。依然可用基于工件的正常顺序编写加工程序。

即使机床不支持托盘管理功能，也能使用该功能。在此情况下，只需在托盘文件中定义机床工作台上的工件位置。



# 刀具管理和工作区监测

## 刀具管理

对于带自动换刀系统的加工中心，TNC 640提供中央刀具表，保存大量铣刀、砂轮、修整刀和车刀数据。刀具表是一个可自由配置的文件，用于灵活适应您的要求。TNC 640甚至还能管理刀具名。在当前刀具正在切削时，数控系统将需要换上的下把刀具准备好。因此，显著缩短换刀操作的非切削时间。

对于任何选定的刀具类型，“增强型刀具管理”选装项都使数控系统仅显示该类型刀具必须的输入字段。也可用图形显示任何数据。\*

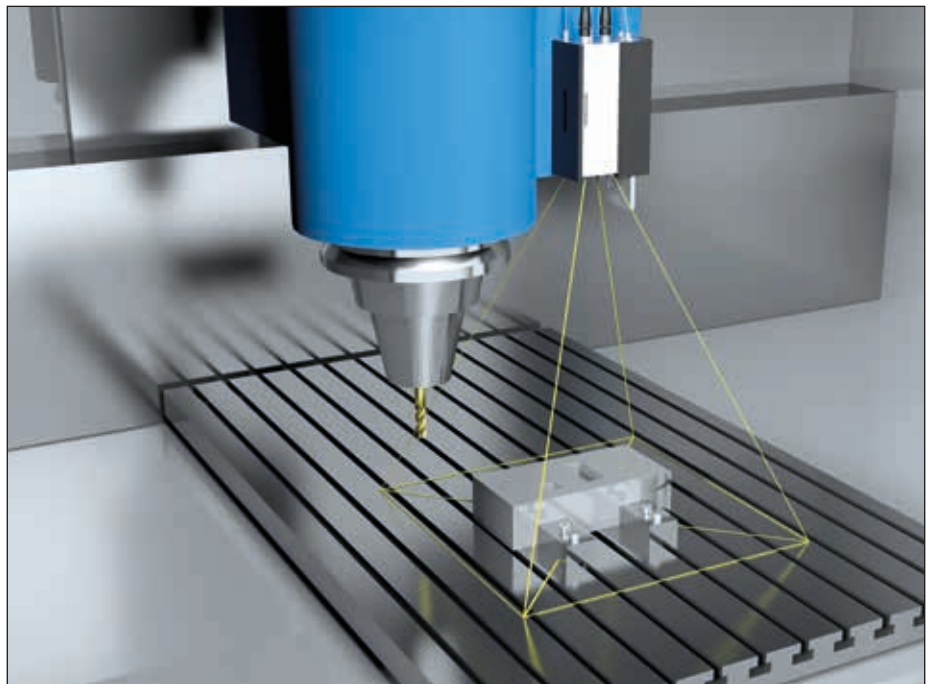
\* 机床制造商必须为该功能准备机床。

## 加工区监测

“视觉装夹控制”（VSC）选装项是TNC数控系统的一个自动监测功能，用于监测当前原点设置或程序运行期间的加工情况。该选装项用摄像头系统为批量生产的首件拍摄参考照片，然后将该照片与后续工件的照片进行比较。在用户友好的循环中和NC数控程序内指定多个位置，数控系统在这些位置比较名义视觉状况与实际视觉状况。如果发现错误，TNC执行用户选定的操作。VSC不仅能避免昂贵的刀具、工件和机床损坏，还能发现未进行的操作或记录重复进行的装夹设置。

## 部件监测

受力的机床部件在其生命周期内不可避免地磨损，例如导轨和滚珠丝杠，磨损造成进给轴运动质量下降。因此，影响生产质量。TNC数控系统的“部件监测”功能（选装项155）和循环可测量机床的当前状况。因此，当测量发现这些部件磨损和老化时，机床的当前状态将与其出厂时的状态不同。机床制造商可读取和评估这些数据并在预防性维护中采取措施，避免机床的非计划停机。



# 缩短设置时间

## TNC 640简化设置操作

开始加工前，必须首先夹紧工件，设置机床，必须确定工件在机床中的位置和必须设置预设点。这是耗时的工作但不可或缺，因为任何误差都将直接降低加工精度。特别是在中小批量生产和超大型工件的加工中，设置时间是一项非常重要的因素。

TNC 640提供面向应用和实用的装夹功能，帮助用户缩短非生产性时间，并进行夜班和无人值守生产。结合**触发式测头**，TNC 640提供大量探测循环，包括自动装夹工件、设置预设点和测量工件和刀具的循环。

### 精细地手动控制进给轴

在进行装夹设置时，可用轴向键手动移动或用点动增量移动机床轴。如果需要更简单、更可靠地移动机床轴，可以使用海德汉公司的电子手轮（参见53页）。用这些手轮可以近距离操作，详细观察装夹设置过程的每一步，及时和精确地控制进给。

### 调整探测速度

在许多情况下，必须在不可见的位置或狭窄局促的空间内探测工件，因此，标准探测循环的进给速率通常过快。对于这些情况，可用倍率调节旋钮调整探测期间的进给速率，且不影响精度。

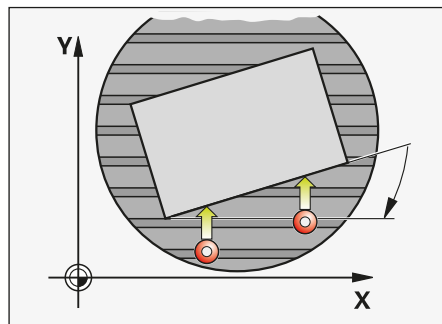
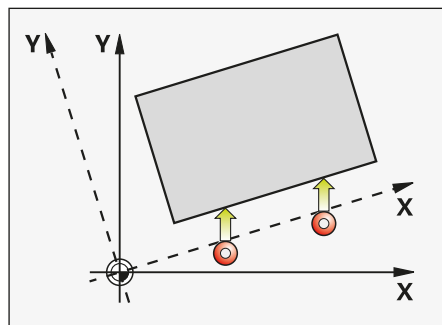
### 工件找正

海德汉触发式测头（参见第50页）和TNC 640的探测功能避免耗时的工件找正操作：

- 只需要将工件夹紧在任何位置处。
- 用触发式测头探测表面，确定工件的不对正量。
- 然后，TNC 640执行“基本旋转”以补偿不对正量，在已确定的旋转角或回转工作台位置执行NC数控程序，以修正不对正量。
- TNC 640提供手动、自动和半自动循环，用于修正平面或空间中的不对正量。



旋转坐标系或回转工作台补偿工件不对正量



### 设置预设点

预设点用于将TNC显示的坐标值指定到工件上的任一位置。快速和可靠地找到该点能缩短非生产时间和提高加工精度。

TNC 640提供自动设置预设点的探测循环。用以下方法保存已确定的预设点：

- 使用预设点管理
- 在零点表中
- 在显示器上直接设置

### 预设表的预设点管理

预设点管理功能用于灵活加工、缩短装夹时间和提高产量。显著简化机床设置。

在预设点管理中，可以保存任意数量的预设点并为每一个预设点指定一个基本旋转。为永久保存机床加工区内固定不变的预设点，还能将个别行设置为写保护。

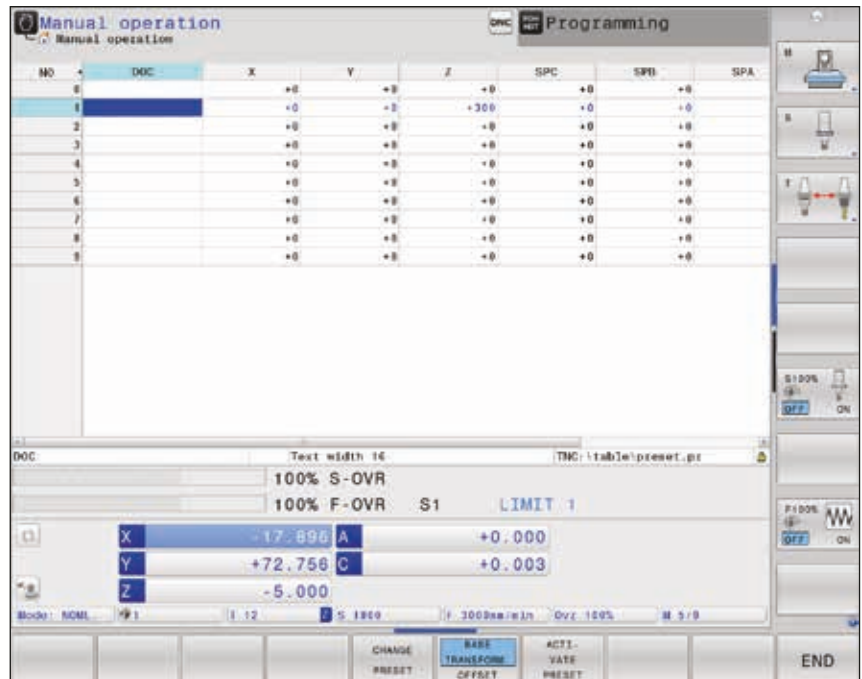
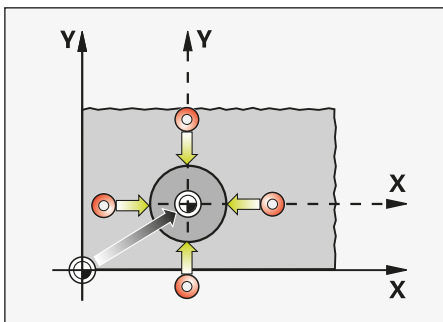
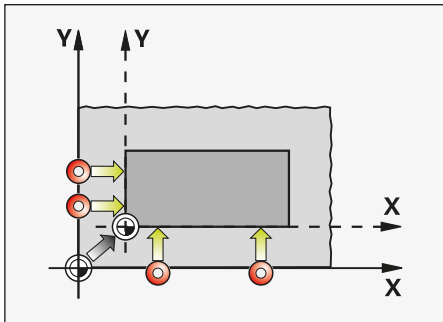
快速保存预设点的三个方法：

- 在手动操作模式下，使用软键
- 使用探测功能
- 用自动探测循环

### 保存原点

用零点表保存工件位置或测量值。原点的定义全部相对当前预设点。

设置预设点，例如将预设点设置在角点位置或圆弧凸台的中心位置





# 编程、修改和测试运行

## TNC 640功能全面

TNC 640不仅灵活通用，还提供灵活的程序编辑和加工功能。

### MDI模式定位

不需要创建完整程序，也能开始用TNC 640加工。用手动加工操作和任意顺序的自动定位操作一步一步地加工工件。

### 在机床上编程

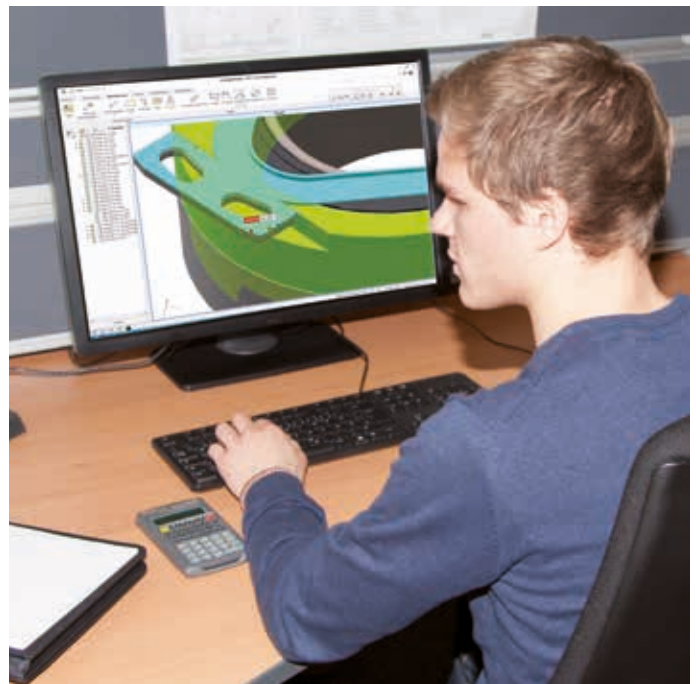
海德汉数控系统设计用于在车间机床上直接编程。Klartext对话式编程语言提供自己特有的按钮和软键，方便地编写直线、圆弧和循环程序，无需熟悉G代码。用TNC数控系统编程时，按下按钮，显示海德汉Klartext对话帮助，主动和有效地提供编程帮助。易读的操作说明，提示用户输入全部所需数据。

全部界面文字，包括Klartext的提示、对话提示、编程步骤和软键都提供多种语言版。

即使希望用ISO编程，TNC数控系统也是正确选择：用软键或直接用字符键盘输入ISO指令字母。

### 脱机编程

TNC 640也提供脱机编程功能。还可以通过接口接入局域网并连接编程站或其它数据存储设备。



# 全面的图形支持

## 编程图形支持

平面编程图形提供更多保证：在编程的同时，TNC 640在屏幕上显示每一步所输入程序的图形。可选择俯视图、侧面视图或正视图。可隐藏刀具路径或快移运动，也能调整图像比例。

## 程序验证图形

为提高加工前的确定性，TNC 640用高分辨率显示仿真图形和工件加工过程。TNC 640提供不同格式的仿真视图：

- 不同深度层的俯视图
- 三面投影图
- 3D视图

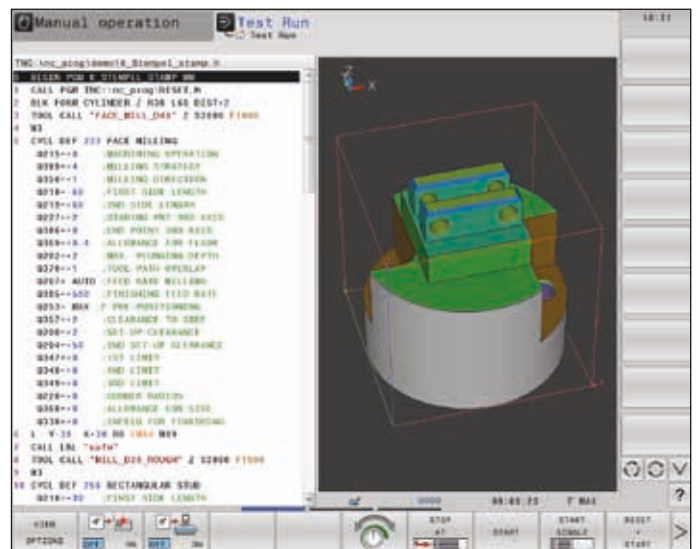
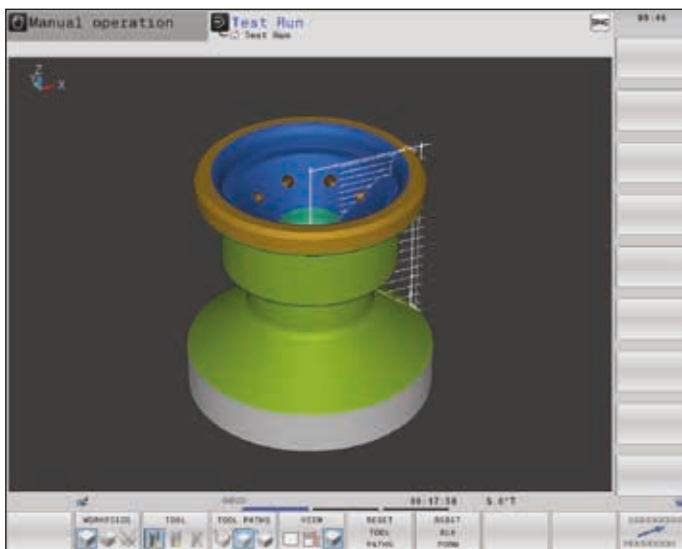
可选择图像类型和质量，可放大显示图像细节。TNC 640还能显示计算的加工时间，单位为小时、分钟和秒钟。用STL文件可以将工件毛坯和成品件导入到程序中。

3D视图功能用于在三维空间中显示编程的刀具中心路径，强大的缩放功能甚至允许您查看非常细小的细节。在验证脱机生成的程序时，3D线图非常有用，避免在工件上留下不希望的刀痕，例如当后处理器输出的点位不正确时。TNC的3D视图还提供测量功能。当鼠标指针在图像内移动时，可显示其所在位置的坐标。测量窗口还显示刀具信息。

加工仿真期间，TNC 640不仅显示工件和刀具信息，还显示机床制造商定义的全部机床部件。在测试运行操作模式下，图形显示功能特别有用，预先提供位置过于接近的部件和运动行程不充分的信息。用摆动轴加工时，这是巨大优势。

## 程序运行图形

程序运行图形实时显示工件状态，以显示加工进程。由于冷却液和防护罩，通常难以直接查看工件情况。例如，在加工期间，可随时切换不同的操作模式，以编写加工程序。只需要按下按钮，就能在编程时快速查看加工进度。



# 车间编程

## 简明功能键用于复杂轮廓编程

### 2D轮廓编程

在现代化的加工车间，二维轮廓十分常见，为此，TNC 640为二维轮廓提供丰富的编程功能。无论编写铣削还是车削轮廓的程序，都能使用相同的工具。无需改变编程思路，一如既往地使用熟悉的方法。

### 用功能按键编程

NC数控加工的轮廓尺寸的标注正确吗？换言之，图纸提供轮廓元素终点的直角坐标值或极坐标值了吗？如果已提供，直接用功能键编写NC数控程序。

### 直线和圆弧元素

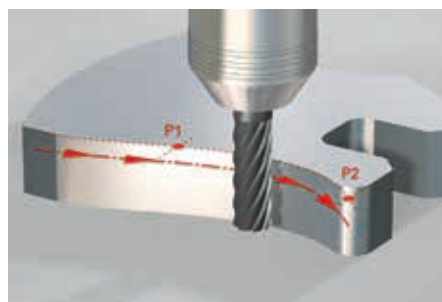
例如，要编程一个直线段，只需按下直线运动按键。然后，TNC 640的Klartext对话式编程语言提示您输入程序段编程所需的全部信息，包括目标坐标、进给速率、刀具补偿值和机床功能。圆弧运动、倒角和倒圆功能的按键也能简化编程操作。为避免接近或离开轮廓时损坏表面，必须平滑运动，也就是必须相切运动。

只需要指定轮廓的起点或终点，以及刀具的接近或离开半径。数控系统负责所有其他操作。

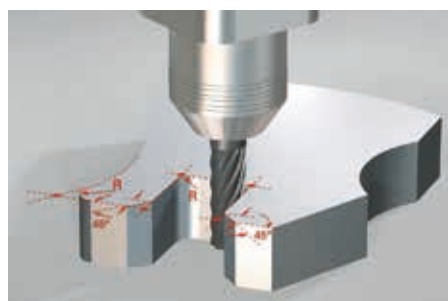
TNC 640可预读多达99个带半径补偿的轮廓，因此能考虑挖刀情况和避免轮廓损伤。例如，用大型刀具粗加工轮廓可发生这种情况。



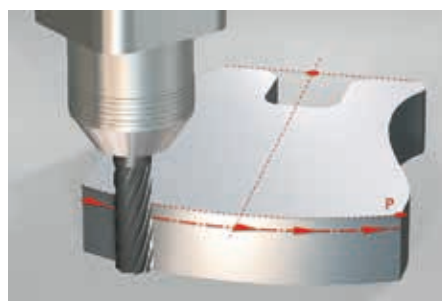
**L** 直线由其终点定义



**CT** 平滑连接（相切）  
前一个轮廓元素的圆弧路径，用终点定义



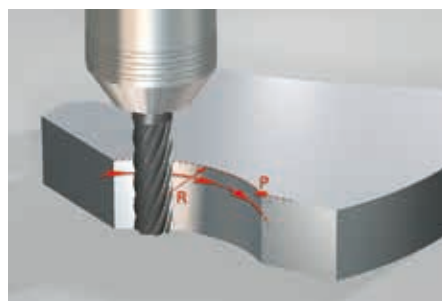
**RND** 角点倒圆：  
平滑（相切）过渡的圆弧路径，由半径和角点定义



**CC + C** 由圆心、终点和旋转方向定义的圆弧路径



**CHF** 倒角由角点和倒角长度定义

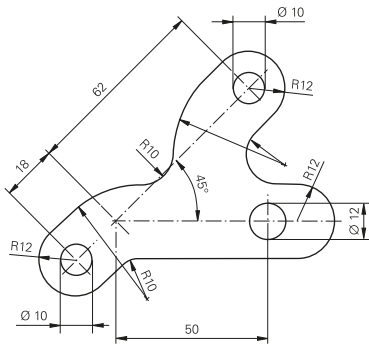


**CR** 圆弧路径由其半径、终点和旋转方向定义

# 自由轮廓和二维码加工编程

## FK自由轮廓编程

部分工件尺寸标注不符合ISO标准要求。使用数控系统的FK自由轮廓编程功能，只需输入已知数据，无需转换，也无需进行任何计算！对于这些情况，可以保持个别轮廓元素的未定义状态，只要已定义整体轮廓。如果图纸中的数据产生多个数学计算结果，实用的TNC 640编程图形功能将显示可用的计算结果。



## 轻松和灵活地编写阵列加工程序

工件上的被加工位置通常用阵列形状排列。用TNC 640的图形帮助功能轻松、灵活地编写大量阵列加工程序。用户可以定义任意数量的阵列点，并且不限制阵列点的点数。加工期间，全部阵列点可一组地执行，也可在各阵列点处单独执行。



## 快速和轻松地编程可扫描的二维码

循环224（二维码图形）用于将任何文字转换为二维码并用钻削加工技术用阵列点的形式将其加工在工件上。可用常用的扫描设备进行二维码读码。因此，可在工件上永久地加工出序列号和生产日期。定义加工循环后，只需在循环中输入文字（可达255个字符）并指定钻削阵列点的尺寸和位置。数控系统自动计算二维码和执行加工任务。





# 车间编程

## 实用的重复性加工循环

### 丰富的铣削和钻削加工循环

在TNC 640中可将频繁使用的含多个加工步骤的操作保存为循环。编程期间，对话帮助和帮助图像显示需输入参数的图形。

#### 标准循环

除钻削和攻丝循环（带或不带浮动攻丝架）外，还提供大量可选循环：

- 螺纹铣削
- 铰孔
- 雕刻
- 镗孔
- 阵列孔
- 铣削平面的端面铣削循环
- 型腔、槽和凸台的粗加工和精加工

### 复杂轮廓循环

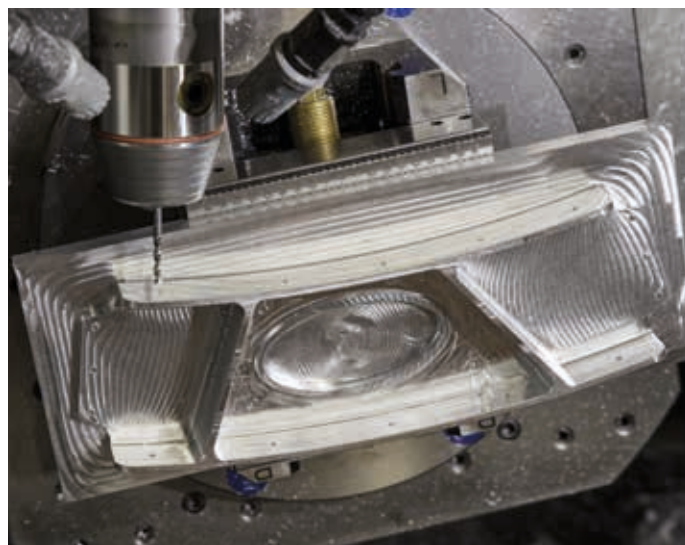
数控系统的**SL循环**（SL=子轮廓列表）和**OCM**（精优轮廓铣削）功能为任何轮廓型腔的粗加工提供巨大帮助。这些功能包括多种加工循环，例如定心钻、粗加工和精加工循环，在子程序中定义这些加工的轮廓或子轮廓。因此，一个轮廓描述可用于一个以上使用不同刀具的加工。

可在加工中叠加多达12个子轮廓。数控系统自动计算生成的轮廓以及粗加工或精加工表面所需的刀路。子轮廓可以是型腔也可以是凸台。将多个型腔结合为一个单独的型腔，刀具环绕任何凸台运动。

粗加工期间，TNC 640还考虑侧面和底面的**精加工余量**。使用不同刀具进行**粗加工**时，数控系统标识需要切除的余材，以便使用更小的刀具加工余材。用单独的循环精加工到最终尺寸。

### OEM循环

机床制造商可提供更多的加工循环，将其特有的加工技术融入其中，并保存在TNC 640数控系统中。最终用户也可编写自己的循环。为此，海德汉提供计算机软件CycleDesign，用该软件可以创建输入参数和根据需要安排TNC 640的软键结构。



### 参数编程的3D加工

用参数编程技术可编写简单、易于用数学描述的3D几何的程序。根据需要，用户可以用基本算术运算、三角函数、根函数、幂函数、对数函数、括号和逻辑表达式以及条件跳转指令。参数编程还能简化3D加工操作。当然，也可将参数编程方法用于难以用直线或圆弧描述的**2D轮廓**，只要可用数学函数描述这些轮廓。

### 更有效地生产齿轮\*

加工齿轮时需要非常复杂的顺序运动。TNC 640提供多种循环，用于轻松和经济地生产齿轮。可选择两种加工技术：

- 刮齿
- 滚齿

**刮齿**加工中，刀具在切削中沿轴向进行进给和滚动运动。刮齿加工适用于加工直齿或斜齿的内轮齿和外轮齿。刮齿加工的优点十分突出，特别是加工内齿时。连续切削加工还能达到高表面质量和缩短加工时间。

**滚齿**是一种连续切削技术，适用于生产直齿或斜齿的外轮齿。用该加工技术可以高生产力、高精度和高灵活性地加工齿轮。

这两种技术都是轴向运动叠加刀具和工件的同步旋转运动。刀具轴和工件轴必须相互定位在已定义的角度位置。TNC 640进行复杂计算并自动执行其全部所需的运动和同步。

\* 选装项157（对于车削模式，也包括选装项50）



# 车间编程

## 实用的车削循环（选装项）

TNC 640还提供丰富和技术先进的车削循环套件。这些循环相当于成熟可靠的海德汉车床数控系统长期的核心功能。但是，用户界面的外观和功能与熟悉和成熟可靠的Klartext式编程语言一致。自然，铣削和车削的循环参数都使用相同的编号。图形帮助功能允许用户用车削加工中常用的操作方式输入程序。

### 加工简单轮廓

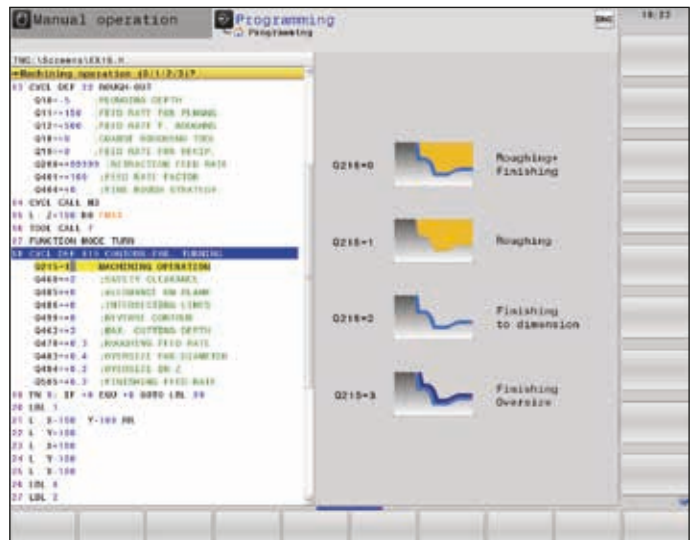
用不同的循环在纵向和横向加工简单的轮廓。被加工面也可倾斜，因此需要切入运动。当然，TNC 640自动考虑车刀的倾斜角。

### 加工任何轮廓

如果被加工的轮廓比较复杂而且无法用简单的循环参数定义，还能用轮廓子程序进行描述。该操作与用于铣削加工的SL循环的操作相同，用循环14定义子程序，描述最终轮廓。在相应车削循环中定义技术参数。

为描述轮廓，可用与铣削轮廓定义时使用的完全相同的Klartext功能。也包括FK自由轮廓编程功能。也提供车削特有的凹槽和底切轮廓元素，可将其插入在轮廓元素之间，插入方式就像在倒角和倒圆中的操作一样。除径向和轴向凹槽外，还提供多种退刀槽形状，包括E、F、H、K和U以及螺纹退刀槽。

TNC 640根据循环要求沿平行于轴或平行于轮廓的方向加工。在对话帮助下和在相应参数中定义加工操作（粗加工和精加工）或加工余量。



## 凹槽加工

TNC 640也为这些加工提供充分灵活和强大的功能。可加工简单的纵向和横向凹槽，就像循环沿任何所需轮廓进行轮廓凹槽的加工一样。特别适用于车削凹槽加工：直接交替进行进给和切削，几乎可完全避免空切。在这些加工中，TNC也考虑技术限制（开槽刀宽度、行距系数、进给速率系数等），快速和可靠地加工。

在多次切入实心材料中，重复地沿轮廓切入材料，然后，切除余材。无径向负载和在中心排屑，因此，可以安全地加工难切削材料。

## 联动加工

联动粗加工循环和联动精加工循环都可在车削加工中将B轴倾斜角调整至工件轮廓。在此期间，还能连续监测复杂的刀具

运动，避免刀具/刀座与工件碰撞。在联动加工中，刀具始终保持用理想的倾斜角接触工件，以达到理想的表面质量效果，同时延长刀具使用寿命。

## 螺纹加工

用简单循环和增强型循环在纵向和横向方向加工圆柱或圆锥螺纹。通过循环参数定义螺纹加工方式。这样确保用户可以加工不同材质的螺纹。

## 毛坯形状更新

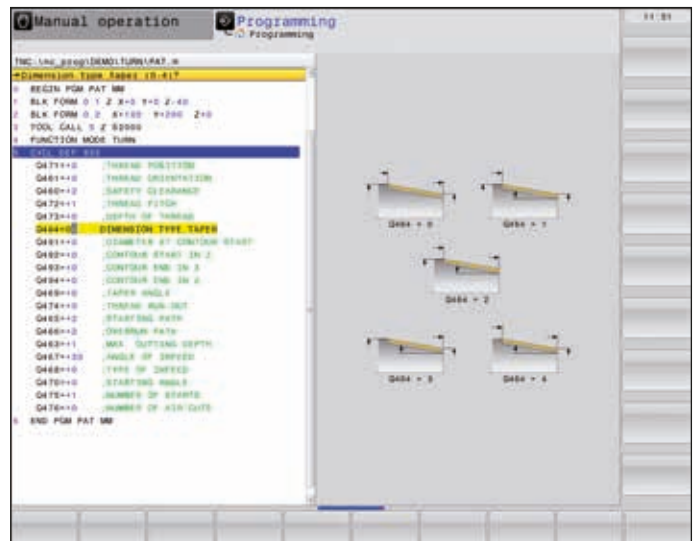
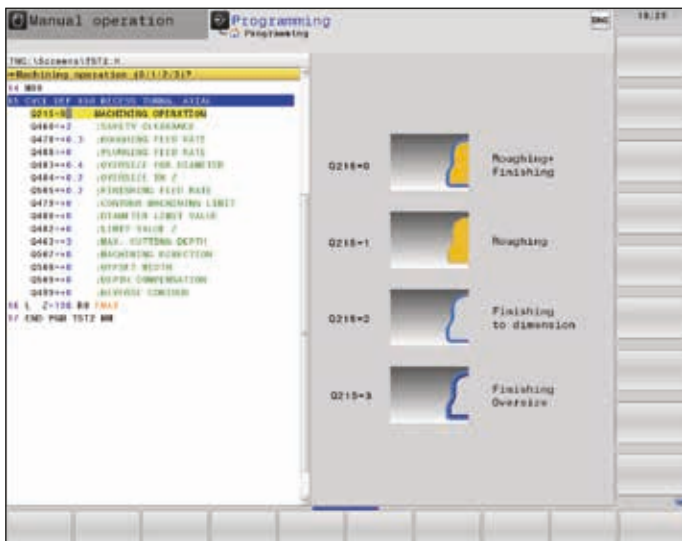
TNC 640另一个亮点是工件毛坯更新功能。如果在程序开始处定义了工件毛坯，数控系统为后面的每一个加工步骤重新计算毛坯尺寸。加工循环始终基于当前工件毛坯尺寸进行调整。工件毛坯更新功能帮助机床操作员避免空切和优化接近刀路。

## 车刀定向

在铣车复合加工机床上，可能需要在车削期间倾斜刀具，或改变被加工侧。TNC用循环调整背面加工的刀具倾斜角或将外圆车刀转换为内圆车刀，机床操作员无需调整刀具表中的刀具位置或定向角度。

## 偏心车削（选装项）

由于装夹设置的原因，无法将工件轴与旋转轴找正，用偏心车削功能也可以车削加工。在加工中，TNC 640保持直线轴与旋转轴的联动运动以进行偏心补偿。





# 车间编程

## 实用的磨削和修整功能（选装项）

TNC 640还能在机床上进行磨削加工。坐标磨削和修整循环用于方便地编写相关功能程序。此外，TNC 640允许刀具轴的往复行程与编程的运动相互叠加。优化刀具管理功能，在加工的各个步骤为用户提供帮助，包括磨削和修整。因此，TNC 640是达到高表面质量和高精度的理想基础。

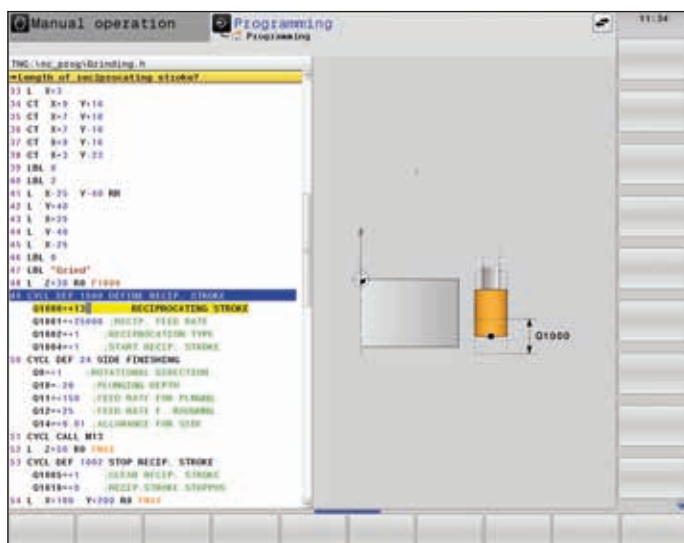
### 坐标磨削\*

坐标磨削是2D轮廓磨削。在铣床上，坐标磨削主要用砂轮精加工孔或已加工的轮廓。在预定义的磨削循环中，可以编程开放式和封闭式磨削轮廓，然后加工这些轮廓。还可将刀具轴的往复运动叠加到刀具运动上。用特殊循环定义、开始和停止往复运动。往复运动用于保持砂轮均匀磨损和提高磨削表面的几何精度。

### 修整\*

修整循环用于在机床上修整砂轮。修整期间，用特殊的修整刀加工砂轮。Klartext循环可用于修整砂轮的直径或轮廓。

\* 机床制造商必须为该功能准备机床。



# 车间编程

## 重复使用已编程的轮廓元素

### 坐标变换

如果需要将已编程的轮廓移到一个不同的位置和用于不同尺寸的工件，TNC 640为此提供方便易用的坐标变换解决方案。根据具体操作要求，可以**平移原点**（铣削、磨削和车削）和**旋转坐标系**（铣削和磨削）以及**镜像轮廓**（铣削和磨削）。**缩放系数**（铣削和磨削）功能用于放大或缩小轮廓，以适应尺寸的减小或增大。

### 程序块重复和子程序

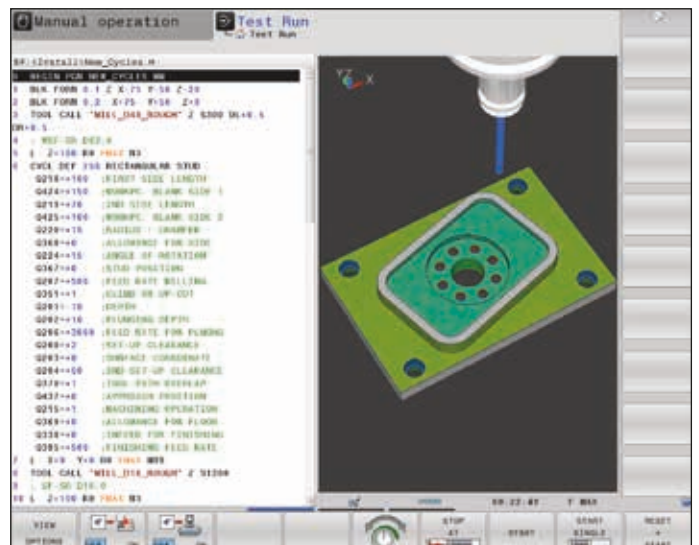
许多加工操作都可能同一工件或者不同工件上重复使用。如果程序已经详细周到，没有必要再次重新编写。用TNC的子程序功能可以节省大量编程时间。

在**程序块重复**中，可标记程序块，TNC将根据需要重复使用该程序块任意所需的次数。

可将程序块标记为一个**子程序**，然后在程序中的任何位置处无限次地调用。

**程序调用**功能甚至允许在当前程序中的任意位置处使用另外一个完全独立的程序。因此，可以充分利用已有的程序和常用的操作步骤或轮廓。

当然，也可以根据需要组合使用所有这些编程技术。



# 快速提供全部信息

尚未完全掌握部分编程步骤，而用户手册又未在身边？没有问题：TNC 640数控系统和TNC 640编程站中的TNCguide在线帮助系统方便易用，在单独的窗口中显示用户手册。

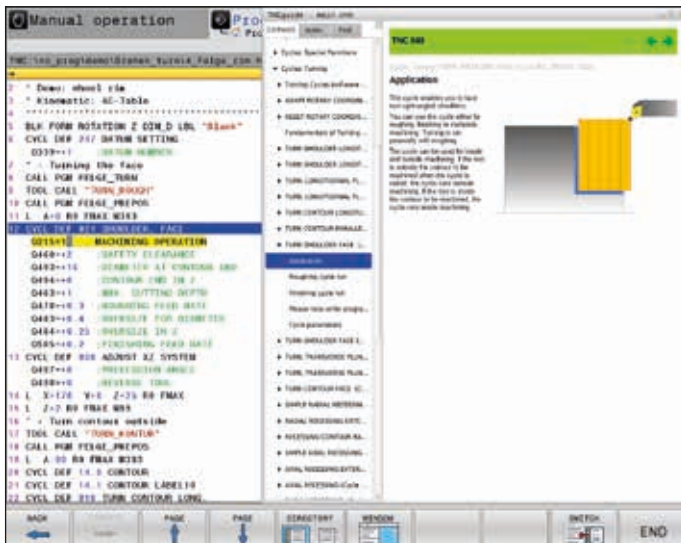
只需按下TNC键盘上的帮助（HELP）按键或在鼠标指针变为问号时用鼠标点击软键，就能启动TNCguide。只需点击在TNC显示屏上始终保持显示的帮助图标。

TNCguide通常立即显示相关信息（上下文相关帮助），直接提供当前所需的信息。该功能特别适用于软键，详细介绍软键功能。

从海德汉网站免费下载所需语言版的文档，将其保存在TNC硬盘的相应语言目录下。

在线帮助系统提供以下用户使用手册：

- Klartext对话式编程
- 设置、测试和运行NC程序
- 加工循环编程
- 工件和刀具测量循环编程
- ISO编程
- TNC 640编程站（仅限安装在编程站中）



数控系统中的TNCguide在线帮助系统，例如在TNC 640中 ...



... 或编程站中。

# 开放接收外部信息

## 用TNC 640处理CAD文件

### CAD阅读器

用TNC 640的标准CAD阅读器软件可在TNC 640上直接打开3D CAD模型和图纸。可选CAD阅读器的不同视图和旋转及缩放功能，详细和图形化地检查和分析CAD数据。还能用CAD阅读器和3D模型确定位置值。轻松选择图纸中的任意参考点和选择需要的轮廓元素。然后，CAD阅读器在窗口中显示所选元素的坐标值。CAD阅读器可显示以下文件格式：

- STEP文件 (.STP及.STEP)
- IGES文件 (.IGS及.IGES)
- DXF文件 (.DXF)

### CAD导入（选装项）

如果已有DXF、STEP或IGES格式文件，为什么还要编写复杂轮廓的程序？毕竟，可从这些类型的CAD文件中提取轮廓或加工位置。不仅节省编程和测试时间，还能确保最终轮廓完全符合设计工程师的技术要求。

直接从CAD数据提取加工信息还提供更多功能，特别适用于创建用倾斜加工面的NC数控程序。还能用3D模型的3D基本旋转定义预设点，并在所需的加工面上用适当的3D旋转设置原点。

轻松将加工面保存在剪贴板中并用相应变换和相应PLANE指令传给NC数控程序。在定义的加工面上，提取轮廓和加工位置并将其用于NC数控程序。

选择轮廓非常简单：用鼠标点击任何轮廓元素进行选择。选择第二元素后，TNC立即检测需要的加工方向并开始执行自动轮廓检测功能。因此，TNC自动选择全部明确可辨的轮廓元素直到轮廓封闭或轮廓分叉为止。用该方法可以定义大量轮廓，而且只需极少的鼠标点击操作。然后，通过剪贴板轻松将已选择的轮廓复制到现有的Klartext对话格式程序中。





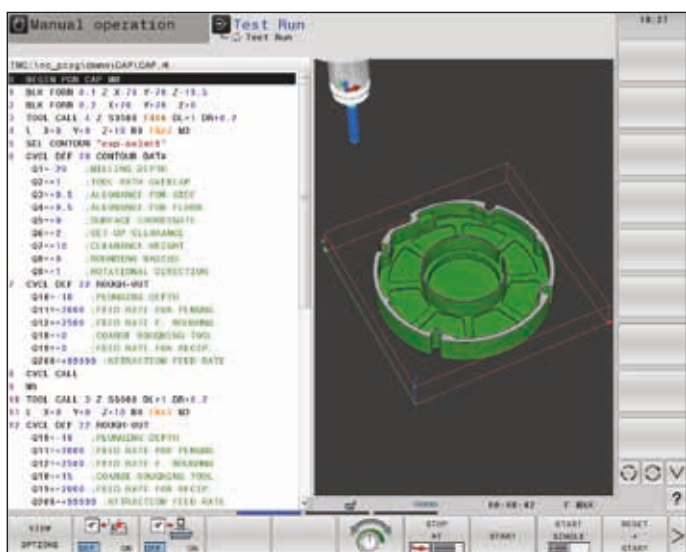
还可以选择加工位置并将其保存为点位表文件，特别适用于孔位或型腔加工起点的使用。用鼠标选择任何部位都非常简单。在弹出的有过滤功能的窗口中，TNC显示所选区域内的所有孔径。为了选择所需孔径和限制孔的位置数，只需点击相应过滤器符号修改过滤器限制值。CAD导入功能还提供缩放功能和多种配置功能。

也能定义轮廓程序的分辨率，以便将其用于老款的TNC数控系统。如果未完全连接轮廓元素，还可以定义过渡公差。

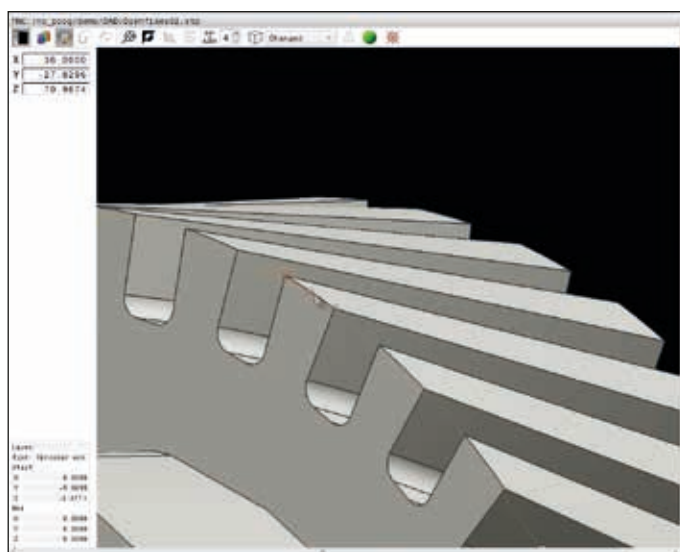
可将以下位置定义为预设点：

- 线的起点、终点或中点
- 圆弧的起点、终点或中点
- 象限变换点或圆心点
- 两条线的交点，不考虑其延长线
- 直线和圆弧交点
- 直线和圆交点

如果两个元素间有多个交点（例如直线和圆之间），那么可用鼠标点击操作，选择正确的交点。



基于导入的DXF文件的零件程序



在CAD阅读器中显示3D模型

# 开放接收外部信息

## “智能制造”功能实现全数字化任务管理功能

connected + machining

保持畅通的信息交流是公司成功的关键。为快速传输知识和确保其无损，电子邮件的通信功能重要性丝毫不亚于连续提供电子生产文档的重要性或将数据传给ERP系统和生产任务控制系统的重要性。各生产班次的机床操作员必须获得刀具和毛坯的库存信息、刀具数据、夹具图纸、CAD数据、NC数控程序和检测要求信息。因此，要使生产经济有效，需要高效率的工艺链和网络化的数控系统。

TNC 640的“智能制造”功能包帮助用户灵活接入工艺链，优化公司内的信息传

递。因此，车间也能获益于公司内的全部信息。“智能制造”允许在网络化的生产环境内全数字化地管理加工任务。因此，您将获益于：

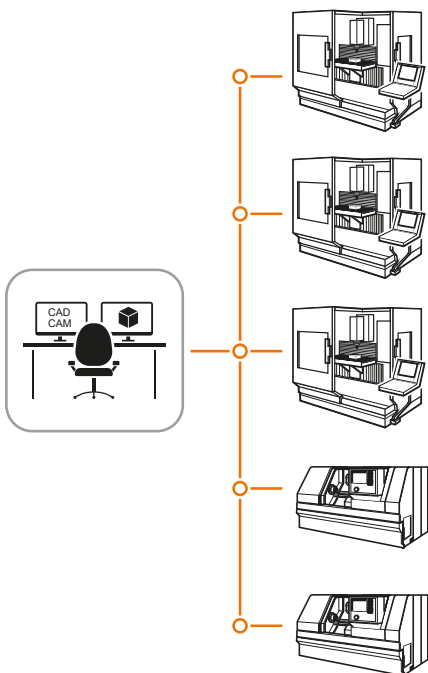
- 轻松使用数据
- 节省时间的工作步骤
- 透明的工艺

### TNC 640联网功能

将配“智能制造”功能的TNC 640数控系统接入公司网络，用数控系统从车间连接公司内的计算机、编程站和其它数据存储设备：

- 设计
- 编程
- 仿真
- 生产计划制定
- 生产

即使基础版的TNC 640数控系统也提供新一代的千兆以太网端口。TNC 640可通过TCP/IP协议与NFS服务器和Windows网络通信，无任何附加软件。高速数据传输，速度达1000 Mbit/s，显著缩短传输时间。因此，TNC 640为“智能制造”提供理想的技术平台，将车间的数控系统与公司内与生产相关的各领域都连接在一起。



### 标配功能范围

为了用标准网络将数据传输给TNC 640系统，TNC 640提供实用的应用程序，而且是标配功能。PDF阅读器或Mozilla Firefox网页浏览器是“智能制造”的基本功能：可在数控系统上直接访问生产工艺数据。因此，使用基于网页的文档和ERP系统就像使用电子邮箱一样轻松。TNC 640也能直接打开以下格式的其它文件：

- 文本文件，扩展名.txt或.ini
- 图形文件，扩展名.gif, .bmp, .jpg或.png
- 表文件，扩展名.xls或.csv
- HTML文件

### “智能制造”的数据传输

TNCremo是免费的PC计算机软件，也是“智能制造”全数字化任务管理的另一个解决方案。可用于

- 双向传输保存在异地的零件程序和刀具表或托盘表，包括用以太网传输，和
- 启动机床。

功能强大的TNCremoPlus计算机软件提供实时页面传输功能，将数控系统的显示页面传输给计算机。

### 提供操作状态

选装项137“状况报告接口”（SRI）提供简单和可靠的接口，用于记录机床的工作数据。记录机床的非生产时间、运行时间和故障信息。SRI还提供历史工作数据，即使公司网络停机数小时也能读取这些数据。

### 任务相关数据

“远程桌面管理器”（选装项133）可在TNC 640数控系统上直接操作Windows计算机。在数控系统上，直接访问工艺链中的EDP系统，减少在机床与办公室之间费力的奔波，显著提高机床的设置效率。技术图纸、CAD数据、NC数控程序、刀具数据、工作说明、零件清单以及仓库信息全部用数字格式提供给机床。轻松地收发电子邮件。只需在机床操作面板上，简单地按下按钮就可以切换数控系统显示界面与Windows计算机显示界面。计算机可以是局域网中的计算机，也可以是机床电气柜内的工业计算机（IPC）。

### 海德汉OPC UA NC服务器

海德汉OPC UA NC服务器提供可靠的接口，可无缝连接现代化的工业应用软件。标准化的协议和面向应用的信息模型使TNC数控系统可以无缝和经济地接入生产环境中。

- **技术先进的IT安全性：**  
认证、授权和加密
- **简单：**  
连接配置向导
- **面向应用：**  
满足现代化工业应用要求
- **标准化：**  
OPC UA是推荐用于工业4.0的通信技术
- **可自选：**  
开放地选择操作系统和工具包
- **虚拟测试环境：**  
全面支持海德汉编程站

### 为合理的生产过程提供详细的数据

在海德汉DNC功能中，包括将TNC数控系统连接库存管理系统和生产任务控制系统的功能。例如，用该接口设置当前生产过程的自动反馈信息。



# 开放接收外部信息

## “状态监控”软件：采集和评估机床数据

“状态监控”软件采集和显示生产机床的状态。分析重要信息，例如当前机床状态、机床信息、倍率调节设置和利用率历史，“状态监控”软件提供有关机床利用率的全面信息。根据采集的数据，“状态监控”软件还能显示机床本机的优化潜力。机床操作员在输入机床停机和设置时间的注释后，还能发现工作组织方面的优化潜力。“状态监控”软件的信息功能可根据机床信号与状态的各种组合用电子邮件向正确人报告状态。

“状态监控”软件采集和显示联网机床的以下信息：

- 操作模式
- 倍率调节设置（主轴，快移速度，进给速率）
- 程序状态和程序名，如有子程序，也提供子程序信息
- 程序运行时间
- SIK编号和软件版本号
- 机床信息

全面的任务数据采集功能，有效地制定生产计划：

- 创建和分配任务
- 启动和终止任务
- 计划设置时间和中断时间
- 保存附加任务数据，例如生产的数量

“状态监控”系统甚至可连接不同数控系统的机床并支持以下类型的协议：海德汉 DNC，OPC UA，MTConnect和Modbus TCP。

更多信息，请联系海德汉公司。





# TNC 640编程站

## 编程站有哪些用途？

就像机床正在加工工件时，在TNC 640数控系统上编写另一个工件的数控程序，用编程站编程同样轻松，缩短装夹时间或提高机床利用率意味着显著减少在车间的编程工作量。用TNC 640编程站编程，与在机床上编程完全相同，但彻底远离了车间的噪音和干扰。

## 编程

用编程站编写、测试和优化海德汉Klartext对话格式程序或ISO程序，显著缩短机床非加工时间。按键操作的体验完全相同，易于掌握：编程站的键盘与机床上的键盘十分类似。

## 测试脱机程序

当然也可以测试CAD/CAM系统生成的程序。用程序验证图形的不同视图可以非常容易地发现轮廓损伤和隐藏的细节信息。

## 用编程站进行培训

TNC 640编程站使用的软件与TNC 640数控系统使用的软件相同，因此，TNC 640编程站是实习培训和高级培训的理想选择。用原配的键盘编程，甚至测试运行也与在机床上测试完全相同。因此，学员可体验在实际机床上安全操作所需的技能。

TNC 640提供Klartext和ISO格式编程功能，因此，TNC 640编程站也是学校开展TNC编程技巧教学的理想选择。

## 您的编程站

编程站软件运行在PC计算机上。PC计算机显示的用户界面与TNC数控系统的用户界面相同，并提供熟悉的图形支持。根据编程站的版本，可选多种使用方式。

免费的演示版提供TNC 640系统的全部功能，并允许保存较短程序。用计算机键盘编程。带**TNC操作面板**的版本允许用键盘和熟悉的操作方法编写程序，键盘的功能与机床上的数控系统相同。也能使用PC计算机键盘进行ISO格式编程、文件名及注释输入。

如果无TNC操作面板，也可以使用：用计算机显示屏上显示的**软键盘**操作编程站。软键盘提供TNC 640的重要对话启动键。



# 工件测量

## 用触发式测头设置工件、预设点和在线测量

海德汉工件测头\*降低车间和批量生产成本：触发式测头与TNC 640数控系统结合使用，可自动执行设置、测量和检测功能。

当TS触发式测头的测针接触工件表面时，测针偏离其自由位置。这时，TS立即发出触发信号，根据测头型号，触发信号可通过电缆或通过红外线传给数控系统。

将测头直接插入机床主轴中，并根据机床要求，提供不同的刀柄。多种直径的红宝石球形触头和不同长度的测针。

\* 机床和TNC数控系统必须由机床制造商特别设置。

### 用电线连接的测头

用于需要手动换刀的机床和磨床及车床：

#### TS 150/TS 750

- 底座处轴向或径向连接电缆
- 探测精度高和重复精度高
- 结构紧凑

#### TS 260

- 轴向或径向电缆连接
- 高扫描精度

### 无线测头

自动换刀的机床：

#### TS 460

- 无线电和红外线传输信号的标准触发式测头
- 结构紧凑
- 节电模式
- 可选碰撞防护功能
- 隔热

#### TS 642

- 用刀柄处的开关激活
- 红外线传输

#### TS 740

- 高扫描精度
- 高重复精度
- 小探测力
- 红外线传输

### 收发单元

TS或TT测头与SE收发单元之间通过无线电和红外线传输信号：

#### SE 660

- 对于无线电或红外线信号传输（复合式）
- TS 460和TT 460共用SE

#### SE 661

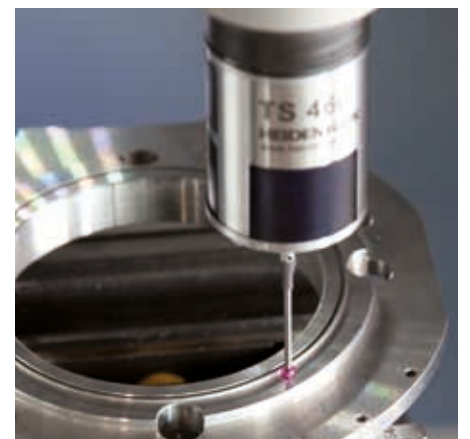
- 对于无线电或红外线信号传输（复合式）
- TS 460和TT 460共用SE
- EnDat接口具备传输开关状态、诊断和附加信息的功能



TS 460



SE 660



带碰撞防护功能的TS 460



### 更多信息：

有关工件测头的详细信息，请访问海德汉官网[www.heidenhain.com.cn](http://www.heidenhain.com.cn)或查看机床3D测头样本。

# 刀具测量

## 在机床内测量刀具长度、半径和磨损

要在生产中保持稳定一致的高质量，刀具必然是关键。这需要准确地测量刀具尺寸和定期检测刀具破损、磨损和刀刃形状。海德汉为刀具测量提供TT系列触发式刀具测头。

这些测头直接安装在机床加工区内，在加工前或程序运行中断期间用其测量刀具。

**TT系列刀具测头**测量刀具长度和半径。探测旋转中或静止的刀具时，例如测量各刀刃，触盘偏离自由位置时将触发信号直接发给TNC 640。

**TT 160**用电缆传输信号，而**TT 460**用无线电或红外线传输信号。因此，特别适用于回转/摆动工作台使用。

为避免限制加工区和避免碰撞，有时必须将TT测头移出机床。该测头的全新磁座提供三个触点和一个调节螺栓。因此，只需要在首次安装时进行校准，能快速地用手再次安装和拆下。主要优点包括：

- 快速重新安装，无需重新校准
- 低磁座
- 精度与永久性安装的精度相同

TT 460



### 更多信息：

有关刀具测头的详细信息，请访问海德汉官网[www.heidenhain.com.cn](http://www.heidenhain.com.cn)或查看**机床3-D测头样本**。

# 检验和优化机床精度

## 用KinematicsOpt轻松校准旋转轴（选装项）

精度的要求在不断提高，特别是5轴加工领域。即使加工时间较长，加工复杂工件时也必须达到高精度和高重复精度。

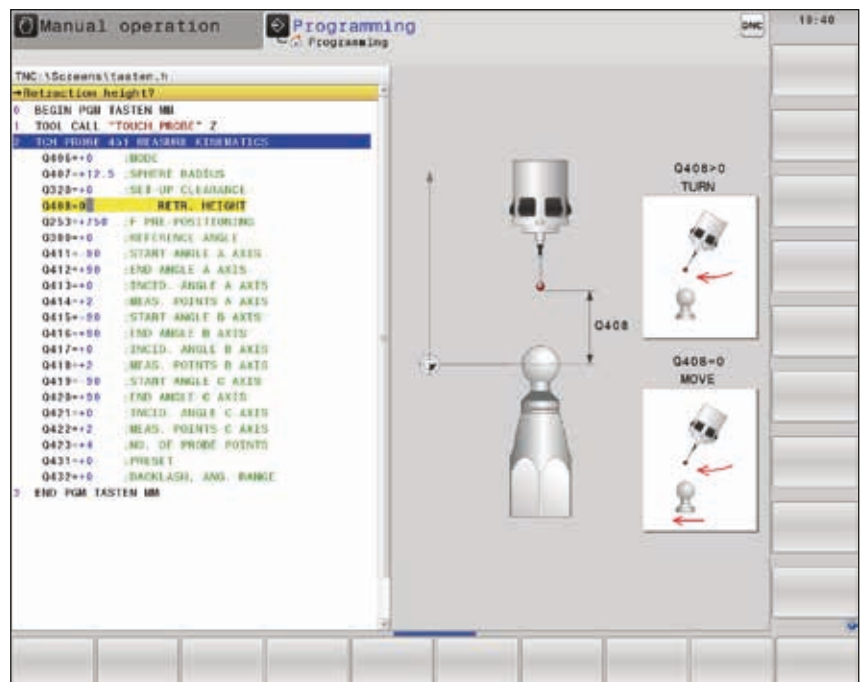
TNC的KinematicsOpt功能是满足这些严格要求的重要工具：插入海德汉测头后，该循环全自动地测量机床的旋转轴。无论是回转工作台、摆动工作台，还是摆动铣头的旋转轴，测量方式全部相同。

为校准旋转轴，将校准球固定在机床工作台上的任意位置，然后用海德汉测头探测。在此之前，先定义测量分辨率和每一个旋转轴的测量范围。

TNC数控系统用这些测量值计算静态倾斜精度。该软件将倾斜运动导致的空间误差最小化，测量结束时，自动将机床几何尺寸保存在运动特性描述的相应机床参数中。

当然，还提供详细的日志文件，其中测量值和优化离散值（静态倾斜精度测量值）与实际测量值和实际补偿值一起保存。

要充分发挥KinematicsOpt的作用，需要超高刚性的校准球，以减小探测力导致的变形。为此，海德汉提供校准球和多种长度的高刚性固定座。





# 用电子手轮定位 精确控制轴运动

装夹工件时，用轴向键手动点动运动控制轴，如果使用海德汉电子手轮可更轻松和更精确地移动轴。

这种方法是用进给电机并根据手轮的转动量控制轴滑座的运动。要达到高灵敏性，可以逐渐设置手轮每转一圈的运动距离。

## HR 130面板手轮

海德汉HR 130面板手轮可安装在机床操作面板上或安装在机床的不同部位处。

## HR 510、HR 520和HR 550便携式手轮

如果需要在加工区旁操作机床，HR 510、HR 520和HR 550便携式手轮特别适用。手轮上提供轴向键和部分功能键。因此，操作人员可随时在任何位置切换轴和设置机床。HR 550无线手轮是在大型机床上使用的理想选择。不用手轮时，只需用手轮自带的磁铁固定在机床上。

## HR 520和HR 550的更多功能

- 可定义每圈的运动距离
- 显示操作模式、实际位置值、编程的进给速率、手轮偏移、主轴转速和出错信息
- 进给速率、手轮偏移和主轴转速的倍率调节旋钮
- 用按键和软键选择轴
- 连续运动轴的按键
- 急停按钮
- 实际位置获取
- NC启动/停止
- 主轴启动/停止
- 机床制造商定义的机床功能软键



HR 550



# 功能一览表

## 用户功能

用户功能	标准	选装项	
简要说明	✓  ✓	0-7 77 78	基本版：3轴加闭环主轴 共：14个附加NC数控轴或13个附加NC数控轴加第二主轴 数字式电流和速度控制
程序输入	✓ ✓	42	海德汉Klartext对话格式 ISO编程 导入CAD文件（STP、IGS、DXF）中的轮廓或加工位置并将其保存为Klartext对话式轮廓加工程序或保存为Klartext点位表
位置输入	✓ ✓ ✓		直角坐标或极坐标的直线段和圆弧名义位置 增量式或绝对式定位 毫米或英寸显示和输入
刀具补偿	✓ ✓	9	加工面上刀具半径补偿和刀具长度补偿 半径补偿的轮廓预读，可预读多达99个程序段（M120） 三维刀具半径补偿，更改刀具的数据时无需重新计算现有程序
刀具表	✓		多个刀具表，支持任意数量刀具
切削数据	✓	167	自动计算主轴转速、切削速度、每刃进给量和每圈进给量 OCM：自动计算，包括行距系数、铣削进给速率、主轴转速、顺铣或逆铣、横向进刀、切削速度、材料切除速度、推荐冷却
恒定轮廓加工速度	✓ ✓		相对刀具中心的路径 基于刀具刀刃
并行运行	✓		在另一个程序正在运行时，在图形支持下编程
3D加工	✓	9 9 9 9 9 92	高质量平滑加加速（Jerk）的运动控制 表面法向矢量的3D刀具补偿 程序运行期间，用电子手轮调整摆动铣头角度，且不影响刀尖位置（TCPM = 刀具中心点管理） 保持刀具垂直于轮廓 垂直于刀具方向的刀具半径补偿 沿当前刀具轴手动移动 基于刀具接触角的3D半径补偿
用回转工作台加工		8 8	编写在圆柱上加工轮廓的程序，就像使用两轴编程一样 进给速率，mm/min
夹具监测		40	DCM碰撞监测功能（选装项40）可将夹具尺寸，例如虎钳，导入到NC数控程序中（使用CFG或STL文件）。数控系统在仿真中显示夹具并监测其碰撞

用户功能	标准	选装项	
车削		50 50 50 50 50 50 50 50 50 50 50 158	程序控制切换铣削与车削模式 恒切削速度 刀具半径补偿 粗加工、精加工、切槽加工、螺纹车削和凹槽车削循环 轮廓加工循环中的毛坯更新功能 凹槽和退刀槽加工的特定车削轮廓元素 外圆车削/内圆车削的车刀定向 倾斜车削 速度限制 偏心车削（另需：选装项135） 联动精加工车削
轮廓元素	✓ ✓ ✓ ✓ ✓ ✓ ✓	50 50	直线 倒角 圆弧路径 圆心 圆半径 相切连接圆弧 倒圆角 凹槽 底切
轮廓接近和离开	✓ ✓		通过直线：相切或垂直 通过圆弧路径
自适应进给控制		45	AFC（自适应进给控制）功能根据主轴的当前功率调整轮廓加工进给速率
碰撞监测		40 40 40	动态碰撞监测（DCM） 图形显示当前碰撞对象 刀座监测
自由轮廓编程	✓		对于尺寸标注不符合数控要求的工件图纸用FK自由轮廓编程功能和海德汉Klartext对话格式在图形支持下编程
程序跳转	✓ ✓ ✓		子程序 程序块重复 任何程序可为子程序

# 功能概要

## 用户功能

用户功能	标准	选装项	
固定循环	<ul style="list-style-type: none"> <li>✓</li> <li>✓</li> <li>50</li> <li>50</li> <li>50</li> <li>✓</li> <li>50</li> <li>50+</li> <li>131</li> <li>96</li> <li>50+</li> <li>158</li> <li>156</li> <li>157</li> <li>✓</li> <li>✓</li> <li>✓</li> <li>✓</li> <li>✓</li> <li>✓</li> <li>✓</li> <li>✓</li> <li>✓</li> </ul>	<ul style="list-style-type: none"> <li>50</li> <li>50</li> <li>167</li> </ul>	钻削，攻丝（带或不带浮动攻丝架），矩形和圆弧型腔 啄钻，铰孔，镗孔，镗孔，定心钻 局部切削循环，纵向和横向，平行轴和平行轮廓 切槽循环，径向/轴向 径向/轴向凹槽车削循环（切槽加工与粗加工的复合运动） 铣削内螺纹和外螺纹 车削内螺纹和外螺纹 滚齿 插补车削 车削加工的联动车削（粗加工和精加工） 磨削加工功能 齿轮加工 粗加工平面和斜面 矩形和圆弧型腔、矩形和圆弧凸台的完整加工 直槽和圆形槽的完整加工循环 圆和直线上的阵列点 阵列点：二维码 轮廓链，轮廓型腔 摆线铣削的轮廓槽 雕刻循环：可沿直线或圆弧雕刻文字或数字 可集成OEM循环（机床制造商开发的专用循环） 精优轮廓铣削（OCM）循环：优化粗加工
坐标变换	<ul style="list-style-type: none"> <li>✓</li> <li>8</li> <li>44</li> </ul>		平移，旋转，镜像，缩放（特定轴） 倾斜加工面，PLANE功能 全局程序参数设置功能用于手动定义平移、旋转和手轮叠加定位
Q参数 变量编程	<ul style="list-style-type: none"> <li>✓</li> <li>✓</li> <li>✓</li> <li>✓</li> <li>✓</li> <li>✓</li> </ul>		数学函数 =, +, -, *, /, $\sin \alpha$ , $\cos \alpha$ , $\tan \alpha$ , $\arcsin$ , $\arccos$ , $\arctan$ , $a^n$ , $e^n$ , $\ln$ , $\log$ , $\sqrt{a}$ , $\sqrt{a^2+b^2}$ 逻辑运算符 (=, =/, <, >) 括号运算 绝对值，常数 $\pi$ ，取非，取整数或取小数 圆周计算函数 文本处理函数
编程辅助	<ul style="list-style-type: none"> <li>✓</li> <li>✓</li> <li>✓</li> <li>✓</li> <li>✓</li> <li>✓</li> </ul>		计算器 当前全部出错信息的列表 出错信息的上下文相关帮助功能 TNCguide：集成的帮助系统；TNC 640直接显示用户手册信息 循环编程的图形支持 NC数控程序中的注释程序段和主程序段
信息获取	<ul style="list-style-type: none"> <li>✓</li> </ul>		直接在NC数控程序中使用实际位置
程序校验图形 显示模式	<ul style="list-style-type: none"> <li>✓</li> <li>✓</li> <li>✓</li> </ul>		甚至正在运行另一个程序时，也能进行加工操作的图形仿真 俯视图/三视图/立体图，包括在倾斜加工面/3D线图中 局部缩放
编程图形支持	<ul style="list-style-type: none"> <li>✓</li> </ul>		在“程序编辑”操作模式下，显示输入的NC数控程序段的轮廓（2D笔迹跟踪图），即使正在运行另一个程序
程序运行图形 显示模式	<ul style="list-style-type: none"> <li>✓</li> <li>✓</li> </ul>		在执行铣削程序的同时进行实时图形仿真 俯视图 / 三视图 / 立体图



# 用户功能和附件

用户功能	标准	选装项	
加工时间	✓ ✓		在“测试运行”操作模式下计算加工时间 在“程序运行”操作模式下显示当前加工时间
返回轮廓	✓ ✓		在程序中的任何程序段进行程序中启动，并移动至已计算的名义位置，继续进行加工 程序中断，离开轮廓和返回轮廓
预设点管理	✓		一个表，可保存任意数量的参考点（预设点）
原点表	✓		多个原点表，用于保存工件相关原点
托盘表	✓	154	基于工件执行托盘表（任何数量的表项，用于选择托盘、NC数控程序和原点） 用“加工批次管理器”编制生产工艺计划
测头探测循环	✓ ✓ ✓ ✓	48	测头校准 手动或自动补偿工件不对正量 手动或自动设置预设点 自动测量刀具和工件 KinematicsOpt: 自动测量和优化机床的运动特性模型
平行辅助轴	✓ ✓ ✓		通过X、Y、Z基本轴补偿U、V、W辅助轴运动 在相应基本轴的位置显示中含平行轴的运动（合计值显示） 在NC数控程序中定义基本轴和辅助轴，用于在不同配置的机床上执行程序
对话语言	✓		英语，德语，捷克语，法语，意大利语，西班牙语，葡萄牙语，瑞典语，丹麦语，芬兰语， 荷兰语，波兰语，匈牙利语，俄语（希里尔语），中文（简体、繁体），斯洛文尼亚语， 斯洛伐克语，挪威语，韩语，土耳其语，罗马尼亚语
CAD阅读器	✓		在TNC数控系统上显示标准CAD格式文件

附件	
电子手轮	<ul style="list-style-type: none"> <li>• <b>HR 510/HR 520:</b> 便携式手轮</li> <li>• <b>HR 550:</b> 便携式无线手轮</li> <li>• <b>HR 130:</b> 面板固定式手轮</li> </ul>
工件测量	<ul style="list-style-type: none"> <li>• <b>TS 150/TS 750:</b> 电缆连接的紧凑型工件触发式测头</li> <li>• <b>TS 260:</b> 电缆连接的工件触发式测头</li> <li>• <b>TS 248:</b> 小触发力的工件触发式测头</li> <li>• <b>TS 460:</b> 无线电或红外线传输的工件触发式测头</li> <li>• <b>TS 642/TS 740:</b> 红外线传输的工件触发式测头</li> </ul>
刀具测量	<ul style="list-style-type: none"> <li>• <b>TT 160:</b> 触发式刀具测头</li> <li>• <b>TT 460:</b> 无线电或红外线传输的触发式刀具测头</li> </ul>
编程站	在PC计算机上运行的控制软件，用于编程、存档和培训 <ul style="list-style-type: none"> <li>• 单机许可证带原配数控系统键盘/用软键盘操作</li> <li>• 网络许可证，用虚拟键盘操作</li> <li>• 演示版（用PC计算机键盘操作，免费）</li> </ul>
PC计算机软件	<ul style="list-style-type: none"> <li>• <b>TeleService:</b> 远程诊断、监测和操作的软件</li> <li>• <b>CycleDesign:</b> 创建自己循环主程序的软件</li> <li>• <b>TNCremo:</b> 数据传输软件 — 免费</li> <li>• <b>“状态监控”软件:</b> 记录、评估和显示机床数据的软件</li> </ul>

# 功能概要

## 选装项

选装项编号	选装项	34059x-或更高版的NC数控软件	ID	说明
0 1 2 3 4 5 6 7	增加轴1 增加轴2 增加轴3 增加轴4 增加轴5 增加轴6 增加轴7 增加轴8	01	354540-01 353904-01 353905-01 367867-01 367858-01 370291-01 370292-01 370293-01	一到八个附加控制环
8	高级功能包1	01	617920-01	<b>用回转工作台加工</b> <ul style="list-style-type: none"> <li>• 编写在圆柱上加工轮廓的程序，就像使用两轴编程一样</li> <li>• 进给速率，mm/min</li> </ul> <b>插补：</b> 在倾斜加工面中进行3轴圆弧插补 <b>坐标变换：</b> 倾斜加工面，PLANE功能
9	高级功能包2	01	617921-01	<b>插补：</b> 4个以上直线轴（需要出口许可证） <b>3D加工</b> <ul style="list-style-type: none"> <li>• 表面法向矢量的3D刀具补偿</li> <li>• 程序运行期间用电子手轮调整摆动铣头角度，无需修改刀具中心点的位置（TCPM=刀具中心点管理）</li> <li>• 保持刀具垂直于轮廓</li> <li>• 垂直于刀具方向的刀具半径补偿</li> <li>• 沿当前刀具轴手动移动</li> </ul>
18	海德汉DNC	01	526451-01	通过COM组件与外部PC计算机应用软件通信
40	DCM碰撞监测	02	526452-01	动态碰撞监测（DCM）
42	CAD导入	08	526450-01	由2D和3D模型导入轮廓（例如，STEP、IGES、DXF）
44	全局程序参数设置	08	576057-01	全局程序参数设置
45	自适应进给控制（AFC）	02	579648-01	自适应进给控制
46	Python OEM程序	01	579650-01	在TNC上运行的Python程序
48	KinematicsOpt	01	630916-01	自动测量旋转轴的探测循环
49	倍速轴	01	632223-01	直驱电机，更短控制环周期时间
50	车削	01	634608-01	车削功能： <ul style="list-style-type: none"> <li>• 车削的刀具管理</li> <li>• 刀具半径补偿</li> <li>• 切换铣削与车削模式</li> <li>• 车削专用的轮廓元素</li> <li>• 车削循环包</li> <li>• 滚齿</li> </ul>
52	KinematicsComp	05	661879-01	补偿旋转轴和直线轴的空间误差（需要出口许可证）

选装项编号	选装项	34059x-或更高版的NC数控软件	ID	说明
56-61	海德汉OPC UA NC服务器	10	1291434-01至-06	可靠和稳定的接口，可连接现代化的工业应用程序；标准化设计，易于使用六个SIK选装项中的任何一个都能用应用程序证书激活一个OPC UA传入连接
77	增加4个轴	01	634613-01	增加4个控制环
78	增加8个轴	01	634614-01	增加8个控制环
92	3D-ToolComp	07	679678-01	基于接触角的3D半径补偿（仅适用于高级功能包2软件选装项）
93	增强型刀具管理	01	676938-01	增强型刀具管理
96	高级主轴插补	05	751653-01	插补车削循环
101-130	OEM选装项	02	579651-01至-30	机床制造商的选装项
131	主轴同步	05	806270-01	两个或多个主轴的同步
133	远程桌面管理器	01	894423-01	显示和远程操作外部计算机（例如，Windows计算机）
135	同步功能	04	1085731-01	轴与主轴高级同步
136	视觉装夹控制	06	1099457-01	VSC：用摄像头监测装夹情况
137	状态报告	09	1232242-01	“状态报告接口”（SRI）提供工作状态
141	交叉轴补偿	02	800542-01	CTC：关联轴补偿
142	位置自适应控制	02	800544-01	PAC：控制参数的位置自适应控制
143	负载自适应控制	02	800545-01	LAC：控制参数的负载自适应控制
144	运动自适应控制	02	800546-01	MAC：控制参数的运动自适应控制
145	有效振颤控制	02	800547-01	ACC：有效抑制重切加工中的振颤
146	机床振动控制	04	800548-01	MVC：高表面质量。MVC功能包括： <ul style="list-style-type: none"> <li>• 动态减振（AVD）</li> <li>• 频率整形控制（FSC）</li> </ul>
154	加工批次管理器	08	121952-01	格式清晰地显示托盘管理
155	部件监测	09	1226833-01	部件过载和磨损的监测功能

# 功能概要

## 选装项

选装项编号	选装项	34059x-或更高版的NC数控软件	ID	说明
156	磨削	10	1237232-01	磨削功能： <ul style="list-style-type: none"> <li>• 坐标磨削</li> <li>• 可切换常规磨削与修整操作模式</li> <li>• 往复运动</li> <li>• 磨削循环</li> <li>• 磨削和修整的刀具管理</li> </ul>
157	齿轮加工	09	1237235-01	轮齿加工
158	高级车削功能包	09	1237237-01	高级车削功能
160	带FS功能：基本版	10	1249928-01	仅限Gen 3： <ul style="list-style-type: none"> <li>• 激活4个安全控制环</li> <li>• 激活功能安全特性（FS）</li> </ul>
161	带FS功能：完整版	10	1249929-01	仅限Gen 3： <ul style="list-style-type: none"> <li>• 激活安全控制环的最大数量</li> <li>• 激活功能安全特性（FS）</li> </ul>
162	附加安全控制环1	10	1249930-01	仅限Gen 3：附加安全控制环1
163	附加安全控制环2	10	1249931-01	仅限Gen 3：附加安全控制环2
164	附加安全控制环3	10	1249932-01	仅限Gen 3：附加安全控制环3
165	附加安全控制环4	10	1249933-01	仅限Gen 3：附加安全控制环4
166	附加安全控制环5	10	1249934-01	仅限Gen 3：附加安全控制环5
167	精优轮廓铣削（OCM）	10	1289547-01	优化粗加工工艺
169	附加功能安全控制全部	11	1319091-01	仅限Gen 3：激活其它控制环（与选装项161一起）。激活和使用该功能前，必须激活选装项160和162至166



# 技术参数

技术参数	标准	选装项	
部件	✓ ✓ ✓ ✓		MC主机 CC或UxC控制单元 多点触控操作 15英寸显示屏 (1024 x 768像素) 19英寸显示屏 (纵向, 1024x1280像素) 19英寸显示屏 (1280x1024像素) 24英寸显示屏 (1920x1080像素) TE操作面板 (适用于19英寸或24英寸显示屏)
操作系统	✓		机床数控系统的HEROS 5实时操作系统
存储器	✓ ✓		内存: 4 GB RAM NC数控程序存储器: 21.4 GB (32 GB SSDR) 189 GB (240 GB SSDR)
输入分辨率和显示步距	✓ ✓		直线轴: 达0.01 μm 旋转轴: 达0.00001°
输入范围	✓		最大: 999 999 999 mm或999 999 999°
插补	✓ ✓ ✓	9 8	四轴直线插补 多达6轴直线插补 (需出口许可证) 两轴圆弧插补 倾斜加工面的三轴圆弧插补 螺旋线: 叠加定位圆弧与直线运动
程序段处理时间	✓		0.5 ms (无半径补偿的3D直线)
轴反馈控制	✓ ✓ ✓ ✓		位置控制环分辨率: 位置编码器信号周期/4096 位置控制单元周期时间: 200 μs (选装项49为100 μs) 速度控制单元周期时间: 200 μs (选装项49为100 μs) 电流控制单元的周期时间: 最短100 μs (选装项49最短为50 μs)
主轴转速	✓		最高: 100 000 rpm (双极对)
误差补偿	✓ ✓		线性和非线性轴误差, 反向间隙, 圆周运动的反向尖角, 反向误差, 热膨胀 静摩擦, 滑动摩擦
数据接口	✓ ✓ ✓ ✓	18 56-61	各一个: RS-232-C/V.24, 最高115 kbit/s LSV2协议的扩展数据接口, 用海德汉TNCremo或TNCremoPlus软件通过此数据接口 远程操作TNC 2 x 千兆以太网1000BASE-T接口 4 x USB (3.0) 海德汉DNC, 用于在Windows应用软件与TNC数控系统间通信 (DCOM接口) 海德汉OPC UA NC服务器 连接现代化工业应用程序的可靠和稳定接口
诊断	✓		自带诊断工具, 快速和方便地排除故障
环境温度	✓ ✓		工作: +5°C至+40°C 存放: -20°C至+60°C

# 功能概要

## 数控系统比较

数控系统比较	TNC 620 NC SW 81760x-08	TNC 640 NC SW 34059x-11
<b>应用领域</b>	<b>标准铣削</b>	<b>高端 铣削 / 车削 / 磨削</b>
简单加工中心（多达8个控制环，其中最多2个主轴）	✓	✓
机床/加工中心（多达24个控制环，其中最多4个主轴）	-	✓
铣削 / 车削 / 磨削加工（多达18个控制环 + 2个主轴）	-	选装项
<b>程序输入</b>		
海德汉Klartext对话格式	✓	✓
ISO编程	✓	✓
CAD导入	选装项	选装项
CAD阅读器	✓	✓
FK自由轮廓编程	选装项	✓
丰富的铣削和钻孔循环	选装项	✓
OCM循环	选装项	选装项
车削循环	-	选装项
磨削功能	-	选装项
<b>NC数控程序存储器</b>	30 GB (CompactFlash CFR)	21.4 GB (32 GB SSDR) 189 GB (240 GB SSDR)
<b>5轴和高速加工</b>	选装项	选装项
<b>程序段处理时间</b>	1.5 ms	0.5 ms
<b>输入分辨率和显示步距（标配）</b>	0.01 μm	0.01 μm
<b>显示器和键盘</b>	15英寸触控屏/ 19英寸触控屏（纵向）	15英寸 / 19英寸 / 24英寸 触控屏
<b>触控屏</b>	✓	✓
<b>自适应进给控制（AFC）</b>	-	选装项

数控系统比较	TNC 620 NC SW 81760x-08	TNC 640 NC SW 34059x-11
应用领域	标准铣削	高端 铣削 / 车削 / 磨削
有效振颤控制 (ACC)	选装项	选装项
动态碰撞监测 (DCM)	-	选装项
夹具监测	-	选装项
KinematicsOpt	选装项	选装项
KinematicsComp	-	选装项
测头探测循环	选装项	✓
托盘管理	选装项	✓
平行轴功能	✓	✓

- ✓ 标配
- 无

# 约翰内斯·海德汉博士（中国）有限公司

地址：北京市顺义区天竺空港工业区 A 区天纬三街 6 号

邮编：101312

电话：010-80420000

传真：010-80420010

Email: sales@heidenhain.com.cn

## 上海分公司

地址：上海市长宁区淞虹路 207 号明基商务广场 B 栋 1 楼 01-04 单元

邮编：200335

电话：021-23570988

传真：010-80420191 021-23570989

Email: shanghai@heidenhain.com.cn

## 深圳办事处

地址：深圳市福田区华富路 1018 号  
中航中心 13 楼 01-03 单元

邮编：518031

电话：0755-33223861

传真：010-80420187

Email: shenzhen@heidenhain.com.cn

## 成都办事处

地址：四川省成都市人民南路一段 86 号  
城市之心 19 楼 F 座

邮编：610016

电话：028-86202155

传真：010-80420185

Email: chengdu@heidenhain.com.cn

## 武汉办事处

地址：湖北省武汉市武昌区中南路 7 号  
中商广场写字楼 A 座 2102 室

邮编：430071

电话：027-59826948

传真：010-80420197

Email: wuhan@heidenhain.com.cn

## 西安办事处

地址：陕西省西安市翠华路与雁南五路交汇处曲江环球中心  
7 层 A10706 号单元

邮编：710061

电话：029-87882030

传真：010-80420192

Email: xian@heidenhain.com.cn

## 沈阳办事处

地址：辽宁省沈阳市沈河区惠工街 10 号  
卓越大厦 2904 室

邮编：110013

电话：024-22812890

传真：010-80420193 024-22812892

Email: shenyang@heidenhain.com.cn

公司网址：www.heidenhain.com.cn



892916-ZB·10·03/2022·H·中国印刷·样本信息如有更新，恕不另行通知，所有技术参数均以订货合同为准。



欢迎关注海德汉官方微信