



# HEIDENHAIN



**Sonderprodukt**  
– nur auf Anfrage –

Produktinformation

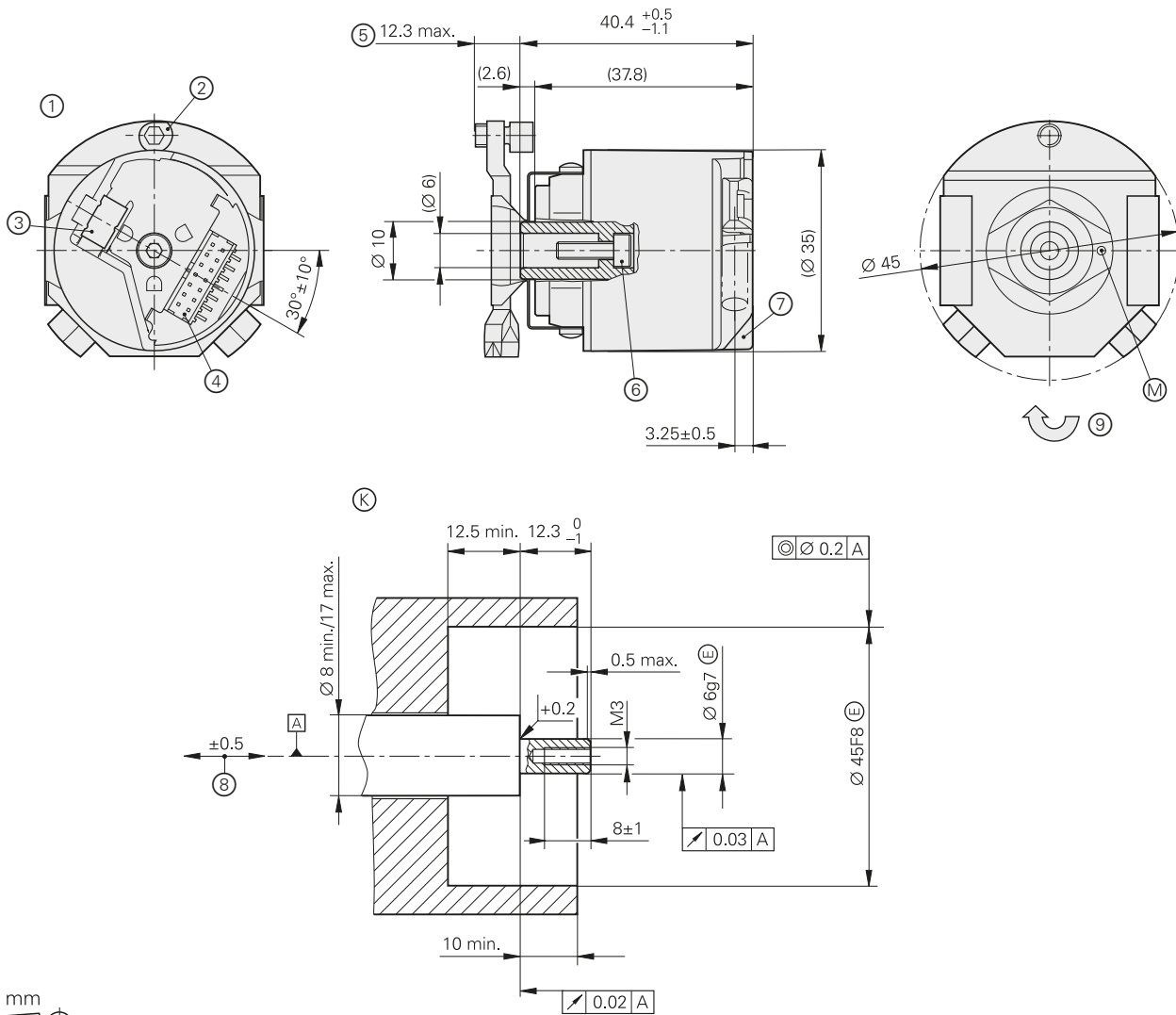
## **ERN 1185**

Inkrementaler Drehgeber  
mit Z1-Spur

# ERN 1185

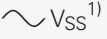
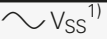
Drehgeber mit Eigenlagerung zum Einbau in Motoren

- angebaute Statorkupplung  $\varnothing 45$  mm
- kompakte Bauform
- einseitig offene Hohlwelle



mm  
  
 Tolerancing ISO 8015  
 ISO 2768 - m H  
 ≤ 6 mm: ±0.2 mm

- ☐ = Lagerung Kundenwelle
- ⊙ = Kundenseitige Anschlussmaße
- ⊗ = Messpunkt Arbeitstemperatur
- ① = Drehgeber ohne Deckel dargestellt
- ② = Zum Klemmen der Kupplung Exzentrerschraube (M4) ca. 90° nach rechts drehen. Anzugsmoment 2 Nm±0.1 Nm
- ③ = Befestigung für Kabel mit Crimp-Hülse  $\varnothing 4.3\pm 0.1$  - 7 lang
- ④ = FCI-Stecker 14-polig
- ⑤ = Kupplungsbedingt variabel
- ⑥ = Schraube ISO 4762 M3x10 SW2.5 mit Fleckbeschichtung Anzugsmoment 1.2±0.1 Nm
- ⑦ = Abnehmbarer Deckel
- ⑧ = Ausgleich von Montagetoleranzen und thermischer Ausdehnung, keine dynamische Bewegung zulässig
- ⑨ = Drehrichtung der Welle für Ausgangssignale gemäß Schnittstellenbeschreibung

		<b>Inkremental</b>
		<b>ERN 1185</b>
<b>Inkrementalsignale</b>		 $V_{SS}^{1)}$
Strichzahl*/Systemgenauigkeit		512/±60" 2048/±40"
Referenzmarke		eine
Grenzfrequenz	-3dB	512 Striche: ≥ 100 kHz 2048 Striche: ≥ 350 kHz
<b>Absolute Positionswerte</b>		 $V_{SS}^{1)}$
Positionswerte/U		Z1-Spur <sup>2)</sup>
<b>Elektrischer Anschluss</b>		über Platinenstecker 14-polig
Spannungsversorgung		DC 5 V ±0,5 V
Stromaufnahme (ohne Last)		≤ 120 mA
<b>Welle</b>		einseitig offene Hohlwelle Ø 6 mm
Mech. zul. Drehzahl		12000 min <sup>-1</sup>
Anlaufdrehmoment		≤ 0,001 Nm (bei +20 °C)
Trägheitsmoment Rotor		ca. 0,3 · 10 <sup>-6</sup> kgm <sup>2</sup>
Eigenfrequenz der Statorkupplung		≥ 1500 Hz
Zul. Axialbewegung der Antriebswelle		±0,5 mm
<b>Vibration</b> 55 Hz bis 2000 Hz		≤ 100 m/s <sup>2</sup> (EN 60068-2-6)
<b>Schock</b> 6 ms		≤ 1000 m/s <sup>2</sup> (EN 60068-2-27)
<b>Max. Arbeitstemperatur</b>		+115 °C
<b>Min. Arbeitstemperatur</b>		-30 °C
<b>Schutzart</b> EN 60529		IP40 im angebauten Zustand
<b>Masse</b>		ca. 0,1 kg

\* bei Bestellung bitte auswählen

<sup>1)</sup> eingeschränkte Toleranzen

Signalgröße:	0,75 $V_{SS}$ bis 1,2 $V_{SS}$
Symmetrieabweichung:	0,05
Signalverhältnis:	0,9 bis 1,1
Phasenwinkel:	90° ±5° el.
Störabstand E, F:	100 mV

<sup>2)</sup> für Sinuskommutierung: ein sinus- und ein kosinusförmiges Signal pro Umdrehung

# Elektrischer Anschluss

## Anschlussbelegung

17-polige HEIDENHAIN-Kupplung oder -Flanschdose M23						14-poliger Platinenstecker					
Spannungsversorgung						Inkrementalsignale					
	<b>7</b>	<b>1</b>	<b>10</b>	<b>4</b>	<b>11</b>	<b>15</b>	<b>16</b>	<b>12</b>	<b>13</b>	<b>3</b>	<b>2</b>
	<b>1b</b>	<b>7a</b>	<b>5b</b>	<b>3a</b>	/	<b>6b</b>	<b>2a</b>	<b>3b</b>	<b>5a</b>	<b>4b</b>	<b>4a</b>
	braun/ grün	blau	weiß/ grün	weiß	/	grün/ schwarz	gelb/ schwarz	blau/ schwarz	rot/ schwarz	rot	schwarz
	<b>U<sub>p</sub></b>	<b>Sensor</b> U <sub>p</sub>	<b>0V</b>	<b>Sensor</b> 0V	<b>Innen- schirm</b>	<b>A+</b>	<b>A-</b>	<b>B+</b>	<b>B-</b>	<b>R+</b>	<b>R-</b>

sonstige Signale						
	<b>14</b>	<b>17</b>	<b>9</b>	<b>8</b>	<b>5</b>	<b>6</b>
	<b>7b</b>	<b>1a</b>	<b>2b</b>	<b>6a</b>	/	/
	grau	rosa	gelb	violett	grün	braun
	<b>C+</b>	<b>C-</b>	<b>D+</b>	<b>D-</b>	<b>T+</b> <sup>1)</sup>	<b>T-</b> <sup>1)</sup>

**Kabelschirm** mit Gehäuse verbunden;  
**U<sub>p</sub>** = Spannungsversorgung; **T** = Temperatur  
**Sensor**: Die Sensorleitung ist intern mit der jeweiligen Spannungsversorgung verbunden.  
 Nichtverwendete Pins oder Adern dürfen nicht belegt werden!

<sup>1)</sup> nur bei motorinternen Ausgangskabeln

Motorinternes Ausgangskabel		
Kabelaufbau	$A_V = 16 \times 0,057 \text{ mm}^2$ Ø 4,5 mm mit Crimpöhse Ø 4,5 mm	
<b>komplett verdrahtet</b> Platinenstecker 14-polig/Winkel-Flanschdose M23, Stift, 17-polig		316594-xx
<b>einseitig verdrahtet</b> Platinenstecker 14-polig		317900-xx

$A_V$  = Querschnitt der Versorgungsadern

# HEIDENHAIN

**DR. JOHANNES HEIDENHAIN GmbH**

Dr.-Johannes-Heidenhain-Straße 5

83301 Traunreut, Germany

+49 8669 31-0

+49 8669 32-5061

E-mail: info@heidenhain.de

www.heidenhain.de

Mit Erscheinen dieser Produktinformation verlieren alle vorherigen Ausgaben ihre Gültigkeit. Für Bestellungen bei HEIDENHAIN maßgebend ist immer die zum Vertragsabschluss aktuelle Fassung der Produktinformation.



### Weitere Informationen:

Zur bestimmungsgemäßen Verwendung des Messgeräts sind die Angaben in folgenden Dokumenten einzuhalten:

- Prospekt *Messgeräte für elektrische Antriebe* 208922-xx
- Prospekt *Schnittstellen von HEIDENHAIN-Messgeräten* 1078628-xx
- Prospekt *Kabel und Steckverbinder* 1206103-xx

Prospekte und Produktinformationen finden Sie unter [www.heidenhain.de](http://www.heidenhain.de).