



**HEIDENHAIN**



長さゲージ

ハイデンハインの長さゲージは、長い測定範囲にわたって高い精度を提供します。さらに堅牢性にも優れ、実用的です。

そのためこの長さゲージは、生産現場での計測、マルチポイント検査ステーション、検査装置の監視、位置決め装置など、幅広い用途で使用されています。



このカタログの発行により、前版カタログとの差し替えをお願いいたします。ハイデンハインへの注文は契約時の最新カタログを御覧ください。

ISO、IEC、ENなどの規格はカタログに明記されているものに限りません。

#### 📖 詳細情報:

各インターフェース、ケーブル、コネクタおよび電気的仕様に関する詳しい説明は、カタログハイデンハインエンコーダのインターフェースおよびカタログケーブル・コネクタを参照してください。

# 目次

長さゲージ: 用途および品目				
応用例				4
ハイデンハインの長さゲージ				6
長さゲージ一覧				8
技術的特徴と取付け情報				
測定の原理				10
測定精度				12
取付け				16
設定				17
測定力およびプランジヤー駆動				19
仕様		精度	測定範囲	
アブソリュート長さゲージ	HEIDENHAIN-ACANTO	±1 μm ±2 μm	12 mm 30 mm	22
インクリメンタル長さゲージ	HEIDENHAIN-CERTO	±0.1 μm、±0.03 μm* ±0.1 μm、±0.05 μm*	25 mm 60 mm	24
	HEIDENHAIN-METRO	±0.2 μm	12 mm 25 mm	26
	HEIDENHAIN-METRO	±0.5 μm ±1 μm	60 mm 100 mm	28
	HEIDENHAIN-SPECTO	±1 μm	12 mm 30 mm	30
	MT 1281 (低測定力タイプ) ST 1288 (低測定力タイプ)	±0.2 μm ±1 μm	12 mm	32
別売アクセサリ				
測定プローブ、コントロールボックス、カップリング				34
測定スタンド、セラミックプレート、ダイヤフラム・コンプレッサー		HEIDENHAIN-CERTO用		36
ケーブルレリーズ、測定スタンド		HEIDENHAIN-ACANTO、HEIDENHAIN-METRO およびHEIDENHAIN-SPECTO用		38
その他情報				
信号変換器				40
DAkkS準拠の校正				42
関連資料				43

\* データ処理ユニットで直線誤差補正後

# 応用例

## 品質保証部門において

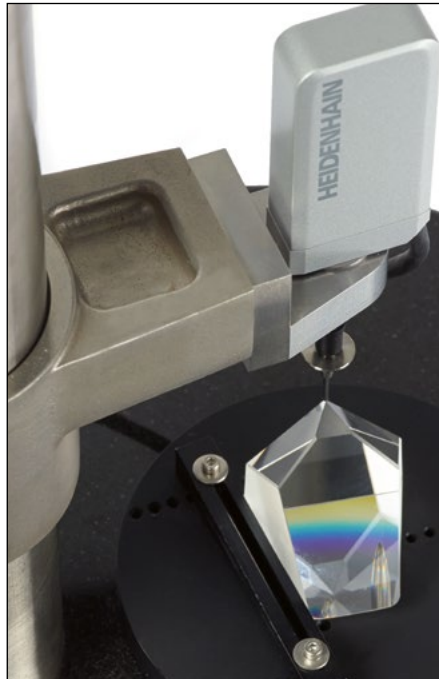
### 計測と生産管理

ハイデンハインの長さゲージは、入荷検査、生産ラインでの寸法チェック、統計プロセス管理など、迅速で信頼性が要求される長さ測定のような用途において、大きな役割を果たします。測定範囲が広いので、測定物が5 mm または95 mmでも同じ1つの測長器で直接測定することが可能です。

ハイデンハインは、用途に応じて要求される精度に合った長さゲージを提供いたします。

**HEIDENHAIN-CERTO**は、精密な測定用の $\pm 0.1 \mu\text{m}/\pm 0.05 \mu\text{m}^*/\pm 0.03 \mu\text{m}^*$ と極めて高い精度の長さゲージです。**HEIDENHAIN-METRO**は、 $\pm 0.2 \mu\text{m}$ までの高い精度の長さゲージ、**HEIDENHAIN-SPECTO**は、 $\pm 1 \mu\text{m}$ の精度でコンパクトなサイズの長さゲージです。

\* データ処理ユニットで直線誤差補正後



ワークの検査

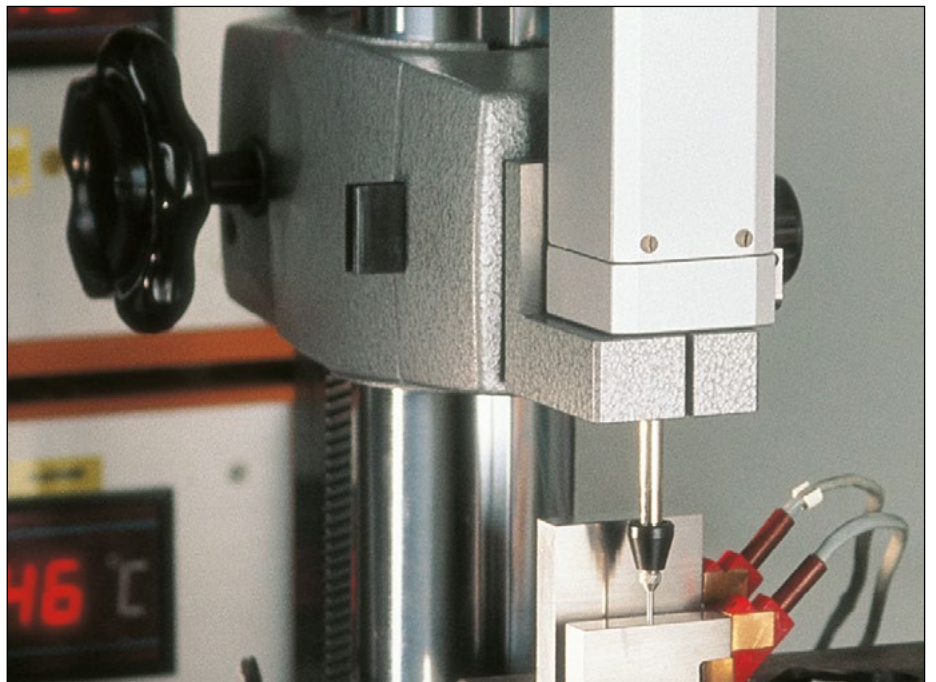


スタイラスの検査

### ゲージブロックの校正と 測定装置の検査

標準規格によって要求される測定機器の定期検査および特にゲージブロックの校正は、一般的に差動変圧器の原理を応用した測長器を使い比較測定を行います。それには多数の比較校正用ゲージブロックが必要です。ここでの問題は差動変圧器の測長器では高精度に測定できる測定範囲が最大約 $10 \mu\text{m}$ 程度と非常に狭いことです。広い測定範囲を高精度で測定できる長さゲージによって、トレーサビリティを保証するために要求される測定装置の校正が大変簡単になります。

長さゲージ**HEIDENHAIN-CERTO**の精度は、 $\pm 0.1 \mu\text{m}/\pm 0.03 \mu\text{m}^*$ (測定長25 mmの場合)および $\pm 0.1 \mu\text{m}/\pm 0.05 \mu\text{m}^*$ (測定長60 mmの場合)であるため、このような作業に最適です。これにより、必要とされる比較校正用ゲージブロックの数は少なくなり、校正作業は極めて簡素化されます。



ゲージブロックの校正

# 製造部門において

## マルチポイント検査装置

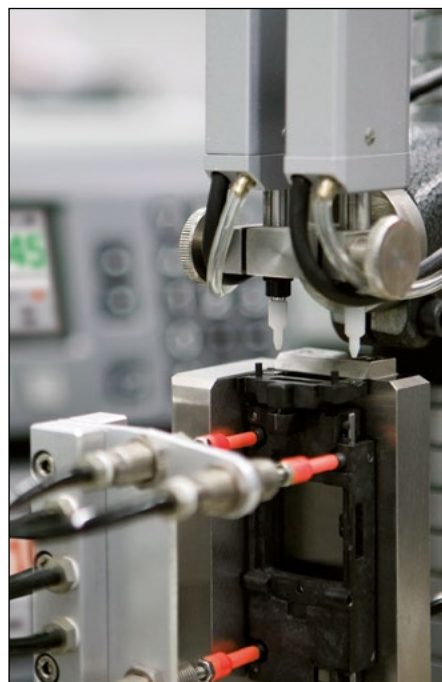
マルチポイント検査装置は、耐久性に優れたコンパクトサイズの長さゲージを必要とします。また、検査装置の構造を単純化するために、一貫して高い直線精度とともに数ミリメートルの比較的大きい測定範囲を有する測長器が望まれています。構造の単純化とは、例えば、1つの装置で複数のマスターをカバーできるような構造にすることです。測定範囲が大きければ、より単純なマスターが使用できるので、マスター生産においても有利となります。

コンパクトサイズのアブソリュート長さゲージ **HEIDENHAIN-ACANTO**とインクリメンタル長さゲージ **HEIDENHAIN-SPECTO**は、マルチポイント検査ステーション向けに設計されています。これらは、精度 $\pm 1 \mu\text{m}$ (測定範囲30 mmの場合)です。さらに精度が必要な場合は、精度 $\pm 0.2 \mu\text{m}$ の他の小型タイプの長さゲージ **HEIDENHAIN-METRO**が適しています。

インダクティブ方式の測長器と異なり、ハイデンハインの長さゲージは、長期間にわたって安定した測定ができ、再検定の必要がありません。



カムシャフトの動的測定



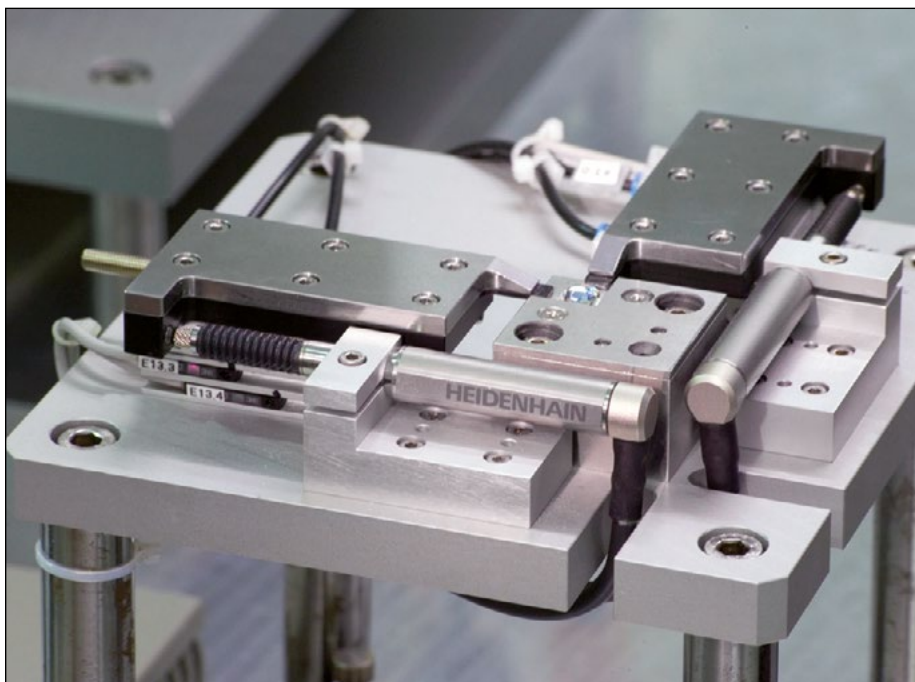
半完成品の許容公差測定

## 位置測定

また、ハイデンハインの長さゲージは精密リアスライドやX-Yテーブルの位置測定用にも適しています。例えば、計測用顕微鏡と併用すれば、位置値表示と柔軟なデータム設定により作業ははるかに容易になります。

**HEIDENHAIN-METRO**および **HEIDENHAIN-SPECTO**は、30 mm、60 mm または100 mmの大きい測定範囲で、 $\pm 0.5 \mu\text{m}$  または $\pm 1 \mu\text{m}$ の高い精度にて使用できます。

この測長器としての用途において、ハイデンハインの長さゲージはアッペの測定原理に従って、その固定シャフトとあるいは平坦な取付け面に迅速に取付けることができます。



X-Yテーブル位置測定 (レンズ取付け用)

# ハイデンハインの長さゲージ

ハイデンハインの長さゲージは、長い測定範囲にわたって高い精度を提供します。長さを迅速かつ正確に信頼できる形で測定する必要がある場合に使用されます。

## 広い測定範囲

ハイデンハインの長さゲージは、12 mm、25 mm、30 mm、60 mm、または100 mmの測定範囲で使用できます。多種多様なワークを1回の段取りで測定できるため、高価なゲージブロックやマスターを頻繁に替える必要はありません。



## 高精度

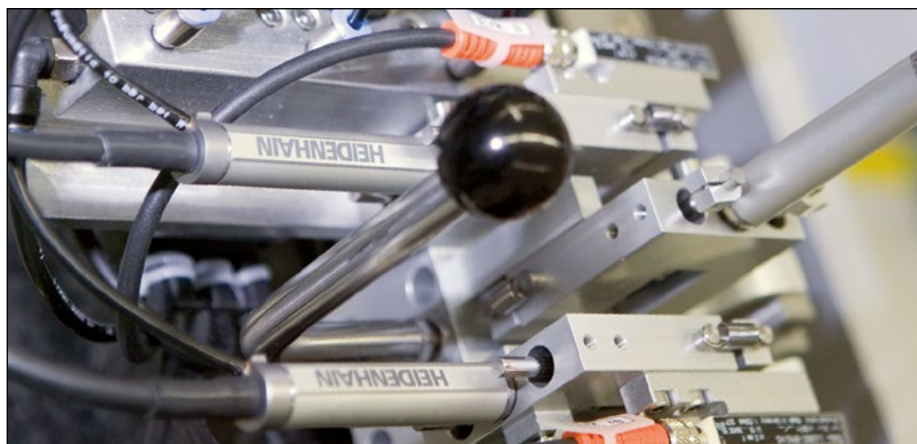
ハイデンハイン長さゲージの高い精度仕様は、測定範囲全体に適用します。ワーク寸法が10 mmや100 mmでも、実際の寸法を常に同じ精度で測定します。ハイデンハイン長さゲージの高い繰り返し精度は、例えば連続生産時の比較測定の際に効果を発揮します。

特に長さゲージHEIDENHAIN-CERTOは、高い精度とナノメートル相当の分解能を可能にします。



## 堅牢設計

ハイデンハインの長さゲージは工業環境に耐えられる作りになっています。長期間にわたって高い精度と高い熱安定性が保たれるため、生産設備や生産機械の現場で安心して使用できます。

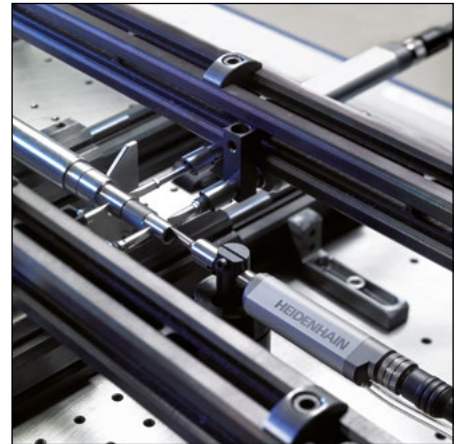
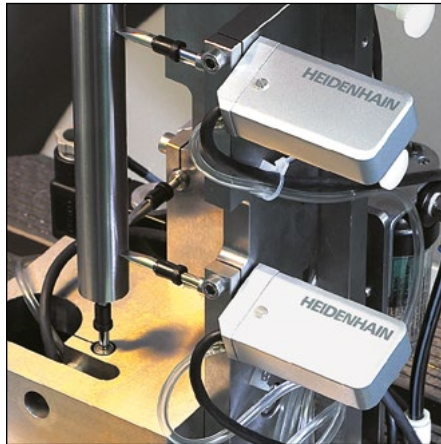


## 幅広い用途

ハイデンハイン長さゲージは、多くの用途に適しています。自動検査装置、手動測定ステーション、位置決め装置、すなわち、長さ、間隔、厚さ、高さ、直線運動の測定であればどのようなアプリケーションでも、ハイデンハイン長さゲージは、迅速かつ正確に信頼できる形で機能します。

## アブソリュート位置値測定

長さゲージHEIDENHAIN-ACANTOは測定範囲12 mmもしくは30 mmにおいて高い繰り返し精度で絶対値測定を行います。とりわけ、電源をONするとただちに位置情報を入手できるという長所があります。



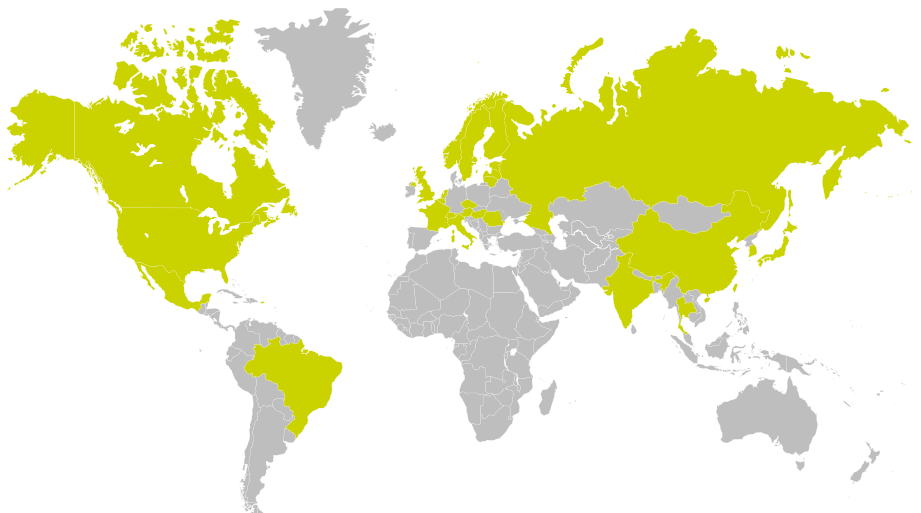
## 技術の信頼性

ハイデンハイン長さゲージの品質の高さには、理由があります。ハイデンハインは70年以上も高精度のスケールを製造し続けています。また、長年にわたりドイツの標準検査機関向けの測長器と角度測定器および検査装置を開発してきました。ハイデンハインが測定技術の分野においてお客様から強い信頼を得ているのは、このノウハウがあるからです。



## ワールドワイドのサービスネットワーク

ハイデンハインは、全ての主要工業国に拠点があり、そのほとんどが100%出資の支社です。セールスエンジニアとサービスエンジニアが、当地の言語による技術情報とサービス体制で現場ユーザーをサポートしています。



# 長さゲージ一覧



精度	測定範囲 プランジャ駆動方式
アブソリュート位置値測定	
±1 μm ±2 μm	HEIDENHAIN-ACANTO 内蔵スプリングによる 空気圧による
インクリメンタル・リニア測定	
±0.1 μm <sup>*)</sup> ±0.05 μm <sup>*)</sup> ±0.03 μm <sup>*)</sup>	HEIDENHAIN-CERTO モータ駆動 カップリングを介して
±0.2 μm	HEIDENHAIN-METRO ケーブルリリースまたは 内蔵スプリングによる 空気圧による
±0.5 μm ±1 μm	HEIDENHAIN-METRO モータ駆動 カップリングを介して
±1 μm	HEIDENHAIN-SPECTO 内蔵スプリングによる 空気圧による

\*) データ処理ユニットで直線誤差補正後



12 mm	25 mm/30 mm	60 mm	100 mm	ページ
				<b>22</b>
AT 1218 EnDat AT 1217 EnDat	AT 3018 EnDat AT 3017 EnDat			
				<b>24</b>
	CT 2501 $\sim$ 11 $\mu$ A <sub>PP</sub> CT 2502 $\sim$ 11 $\mu$ A <sub>PP</sub>	CT 6001 $\sim$ 11 $\mu$ A <sub>PP</sub> CT 6002 $\sim$ 11 $\mu$ A <sub>PP</sub>		
				<b>26</b>
MT 1271 $\square$ TTL MT 1281 $\sim$ 1 V <sub>PP</sub> MT 1287 $\sim$ 1 V <sub>PP</sub>	MT 2571 $\square$ TTL MT 2581 $\sim$ 1 V <sub>PP</sub> MT 2587 $\sim$ 1 V <sub>PP</sub>			
				<b>28</b>
		MT 60M $\sim$ 11 $\mu$ A <sub>PP</sub> MT 60K $\sim$ 11 $\mu$ A <sub>PP</sub>	MT 101M $\sim$ 11 $\mu$ A <sub>PP</sub> MT 101K $\sim$ 11 $\mu$ A <sub>PP</sub>	
				<b>30</b>
ST 1278 $\square$ TTL ST 1288 $\sim$ 1 V <sub>PP</sub> ST 1277 $\square$ TTL ST 1287 $\sim$ 1 V <sub>PP</sub>	ST 3078 $\square$ TTL ST 3088 $\sim$ 1 V <sub>PP</sub> ST 3077 $\square$ TTL ST 3087 $\sim$ 1 V <sub>PP</sub>			



MT 2500



MT 1200



ST 3000



ST 1200



AT 3000



AT 1200

# 測定の原理

## スケール本体

ハイデンハイン長さゲージの特徴は、長い測定範囲と一貫した高い精度にあります。これらの基礎となっているのはスケールを光電走査する測定原理です。

ハイデンハインの長さゲージは、ガラスまたはガラスセラミックのベース表面にインクリメンタル目盛をつけたスケール本体を使用しています。このスケール本体によって長い測定範囲が可能となります。スケール本体は振動と衝撃に強く、特に優れた熱耐性を示します。大気圧や相対湿度の変化がスケール本体の精度に影響を及ぼすことはありません。これは、ハイデンハイン長さゲージの**長期安定性**にとって必須の要件です。

ハイデンハインは特別に開発された各種フォトリソグラフィ製法により精密目盛を製造しています。

- AURODUR:  
金メッキされたスチールテープにエッチングにより40 μmの目盛を構成
- METALLUR:  
金の表面に汚れに耐性を持った20 μmの金属の目盛を構成
- DIADUR:  
ガラス表面上の極めて頑強なクロムライン(目盛周期: 20 μm)  
もしくはガラス表面上の三次元クロム構造(目盛周期: 8 μm)
- SUPRADUR:  
汚れに対して特に強い平面構造の光学三次元位相格子目盛、目盛周期は8 μmまたはそれ以下
- OPTODUR:  
特に高い反射率を持つ平面構造の光学三次元位相格子目盛、目盛周期は2 μm以下

これらの各製法は、精巧かつ均一に極めて微細な格子間隔を形成することができます。これらの格子は鮮明なエッジを形成しています。光電走査方式とともにこの鮮明なエッジが高い品質の出力信号を得る条件となります。

ハイデンハインは、独自の製造技術により高精度なマスター目盛を製造しています。

## 測定方法

**インクリメンタル測定方式**では、目盛は周期的な構造になっています。位置情報は、個々の基点からの増加量(測定ステップ数)を**カウント**することによって得られます。ただし、測定上の絶対位置を確立するためには、絶対的となる基準が必要となります。その絶対的な基準を確立するため、スケールには**原点**を備えた補助トラックが設けられています。絶対位置を確立することのできる原点は、正確に1信号周期分に同期するよう作られています。

このように絶対的な基準を確立するためには、原点を走査する必要があります。

**アブソリュート測定方式**では、電源をONするとすぐにエンコーダからの位置情報を入手でき、また後続電子部によって随時呼び出すことが可能です。原点位置を探すために軸を移動させる必要はありません。そのアブソリュート位置値情報は、連続したアブソリュートコード構造として形成された**スケール目盛**から読まれます。独立したインクリメンタルトラックは、位置値用に内挿されると同時に、有効なインクリメンタル信号を発生させるために使用されます。(インターフェースにより異なります)

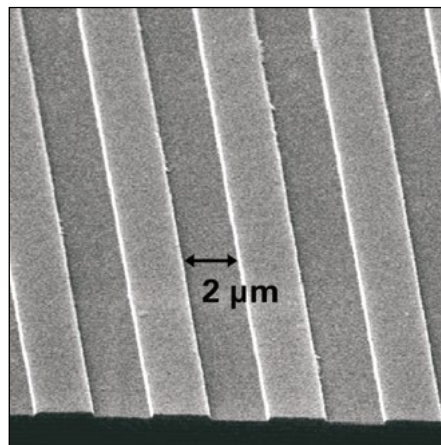
## 光電走査

ほとんどのハイデンハインのエンコーダでは、光電走査方式を使用しています。スケール本体への光電走査は非接触で摩耗がありません。光電走査では、数μm幅の極めて細い目盛でも信号検出が行えるよう設計されており、非常に小さい信号周期の出力信号を生成します。

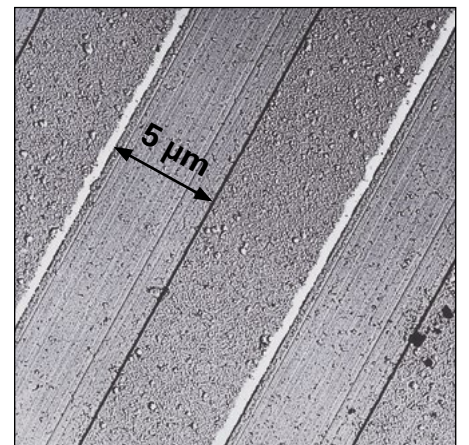
スケール本体の格子間隔が微細であるほど、光の回折は大きくなります。ハイデンハインでは、この回折の有無により、二種類の走査方式を使用しています。

- **投影走査方式**  
(格子間隔20 μm ~ 40 μmに適用)
- **干渉走査方式**  
(例えば、格子間隔8 μm以下の微細目盛に適用)

目盛線の高さ約0.25 μmのDIADUR位相格子



DIADUR目盛



### 投影走査方式

投影走査方式は、間隔の等しい2つの格子(スケール側と走査レチクル側)へ光を投射し、相対的に移動させることで得られる投影光の強弱を信号とする方式です。走査レチクル側の目盛は、透明な材質上に付けられますが、スケール側の目盛は透明材質(透過型)か、反射材質上(反射型)に付けられます。

平行な光が格子を通過すると、特定の間隔で明るい面と暗い面が投影されます。そこに相手格子(レチクル側)が置かれています。2つの格子が互いに相対移動すると、入射光は変調します。格子の無い部分が揃うと、光は通過しますが、一方の格子の目盛が他方の目盛の無い部分に一致すると光は通過しません。投影光を受ける複数の受光素子はこれら光の強さの変化を、電気信号(出力信号)に変換します。走査レチクルの格子は、出力信号が正弦波波形となるように作られています。

格子構造の格子間隔が細かいほど、走査レチクルとスケール間の距離は狭くなり、公差も厳しくなります。

### 長さゲージ

HEIDENHAIN-ACANTO、HEIDENHAIN-SPECTO、およびHEIDENHAIN-METRO(MT 60とMT 100)は投影走査方式を採用しています。

### 干渉走査方式

干渉走査方式では、細かい目盛に当たる光の回折と干渉を利用して移動を測定する信号を作り出します。

スケール本体には高さ0.2 μmの段状の格子が平坦な面に施されています。走査レチクル(スケールと同じ格子間隔を持つ透明な位相格子)は、そのスケール本体の正面にあります。

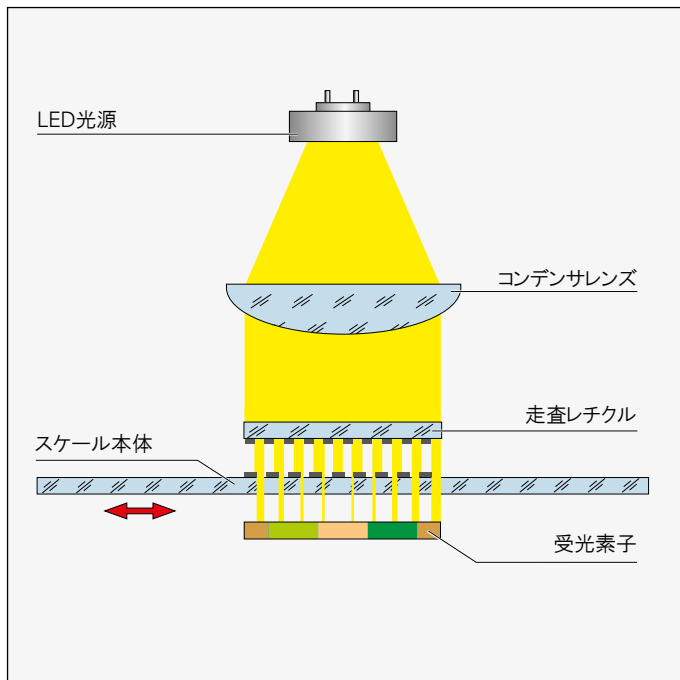
光が走査レチクルを通過すると、ほぼ同等の光度を持つ反射回折次数-1、0、+1の3つの部分波に回折されます。その部分波はさらにスケールにより回折され、反射回折次数+1と-1として検出されます。これらの部分波は再び走査レチクルの位相格子で回折干渉し、3つの位相差がある波が作られます。これらは異なる角度で走査レチクルを透過し、受光素子がこれら光の強さの変化を電気信号に変換します。スケールと走査レチクルの相対移動によって、回折された部分波の移動が得られます。格子が1間隔分移動すると、次数1の波は1波長分、正方向に移動し、次数-1の波は1波長分、負方向に移動します。2つの波は、格子を出る時に互いに干渉するので、相対的に波長2つ分位相シフトすることになります。この結果、1格子間隔分の相対移動から結果的に2信号周期分の位相シフトが生じることになります。

干渉走査方式は、格子間隔が8 μm、4 μm、それより微細のエンコーダに採用されています。その走査信号は基本波以外の調波をほとんど含まないため、高倍率で内挿できます。そのため、これらのエンコーダは、高分解能および高精度の要求を満たすことができます。

### 長さゲージ

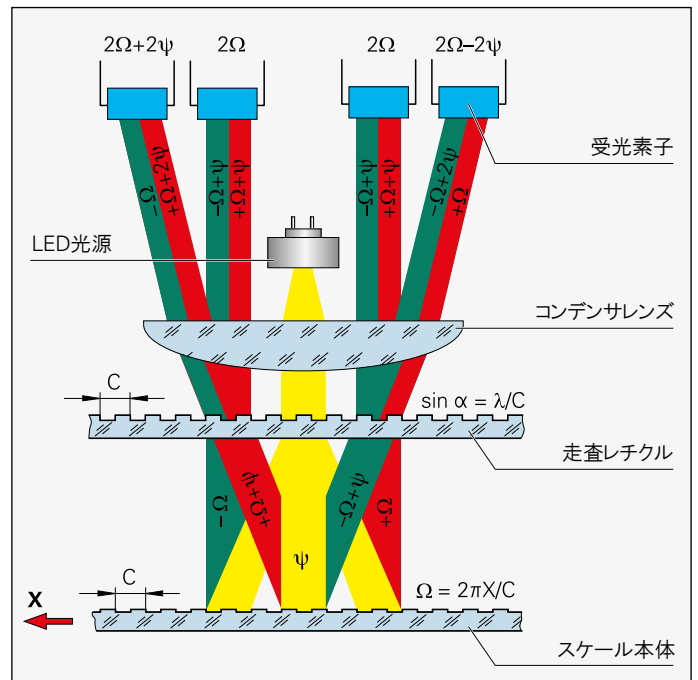
HEIDENHAIN-CERTOおよびHEIDENHAIN-METRO(MT 1200とMT 2500)は干渉走査方式を採用しています。

投影走査方式



干渉走査方式(光学概念図)

- C 格子間隔
- $\psi$  走査レチクルを通過する時の光波の位相シフト
- $\Omega$  スケールの移動Xによる光波の位相シフト



# 測定精度

長さ測定の精度は、主として次の要因によって決定されます。

- 格子目盛の品質
- 信号走査の品質
- 信号処理回路の品質
- ベアリングに対する目盛の偏心率
- 走査ユニットが移動するマシンガイドからの誤差
- ベアリング面に対する長さゲージの直交性

これらは、エンコーダ特有の誤差およびアプリケーションに依存する問題に起因します。**誤差全体**を評価するために個別要因の全てを考慮しなければなりません。

## 測定機器に特有の誤差

測定機器に特有の誤差を**システム精度**として仕様欄に記載しています。

総誤差 $F$ (その平均値を基準とする値)の極値は、測定長全体にわたってシステム精度 $\pm a$ の範囲内にあります。それは最終検査で確認され、精度検定表に記載されます。

システム精度は以下を含んでいます。

- 目盛の均質度とエッジ明瞭度
- 目盛の配置
- ベアリングの誤差
- 1信号周期内の内挿精度

### 1信号周期内の内挿精度

1信号周期内の内挿精度は、極めて小さい運動の中ですでに明らかになるほか、繰り返し測定の中でも明らかになります。それゆえこれらを個別に考慮できます。

1信号周期内の内挿精度 $\pm u$ は信号走査の品質に起因します。また、矩形波出力やカウンタ機能を内蔵したエンコーダなど、信号処理回路の品質にも起因します。しかし、正弦波信号出力のエンコーダでは、後続電子機器により信号処理の誤差が決まります。

以下の各要素が誤差結果に影響を及ぼします。

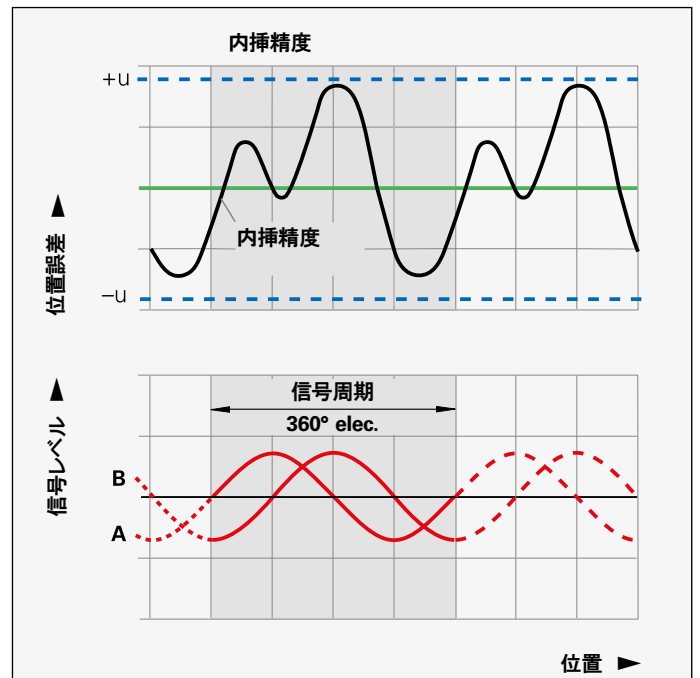
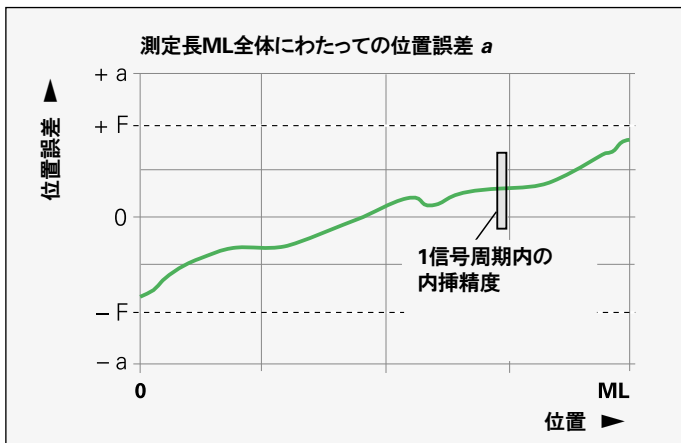
- 信号周期の細かさ
- 目盛の均質度とエッジ明瞭度
- スキャニングフィルタの品質
- センサの特性
- アナログ信号の二次処理の間の安定性と動特性

これらの誤差を1信号周期内の内挿精度を明記する際に考慮する必要があります。

1信号周期内の内挿精度 $\pm u$ は信号周期のパーセントで表示されます。長さゲージの場合、その内挿精度は信号周期の $\pm 1\%$ 以内になります。仕様欄に規定値を記載しております。

### 挿範囲精度

挿範囲精度は、測定点から $\pm 100\ \mu\text{m}$ の範囲で発生する誤差のことを指しています。長さゲージの測定結果に対する電気的および機械的な影響を含みます。挿範囲精度の値は通常特定の値より下回ります。



## アプリケーションに依存する誤差

システム精度以外の他の要因も誤差全体に影響を与えます。これには、しっかりと直交に設定した測定だけでなく、特に周囲温度や測定中の温度変動も含まれます。

測定物を保持するホルダー、そのホルダーを付けた測定スタンド、長さゲージ本体など測定ループに含まれるコンポーネントはすべて、測定結果に影響を及ぼします。機械的影響または熱影響のために長さゲージに膨張または変形が生じると、これが直接、誤差に加わるようになります。

### 機械的設計

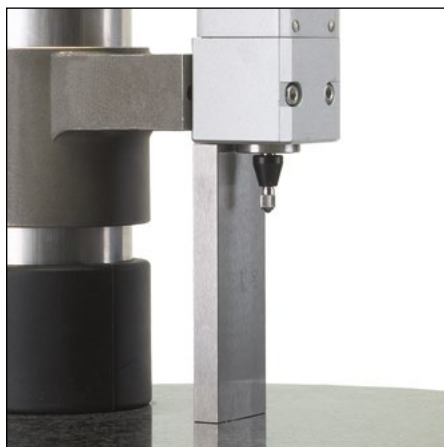
測定システムには安定性が必要です。測定ループ内部に長尺エレメントを入れることは避けてください。ハイデンハインは安定した測定スタンドをオプションとして提供しています。測定力を大きくすることにより、測定ループに影響が出るほどの変形を生じさせてはいけません。

ハイデンハインの長さゲージは小さい測定力で稼働し、測定システムにほとんど影響を及ぼしません。

### 直交取付け

長さゲージはそのプランジヤーが測定物またはこれを置く表面に対して正確に直交するように取付ける必要があります。正しく取付けられていないと、二次誤差が生じるようになります。

8 mm固定用シャフト用のホルダーを備えたハイデンハインの測定スタンドは、直交取付けを確実にします。平坦な取付け面を設けた長さゲージは、その取付け面に平行な方向(Y)において測定台座に対して直角をなすように調整します。ゲージブロックまたは平行ブロックを使用することによって、迅速で信頼できる調整が可能です。測定テーブルに対して直角の方向(X)は、測定スタンドによってすでに確保されています。



直交取付け

### 熱特性

測定中の温度変化は、測定システムの長さ変化や変形の原因になります。例えば、5 Kの温度変化があった場合、長さ200 mmのスチールバーが10  $\mu\text{m}$ 伸びます。

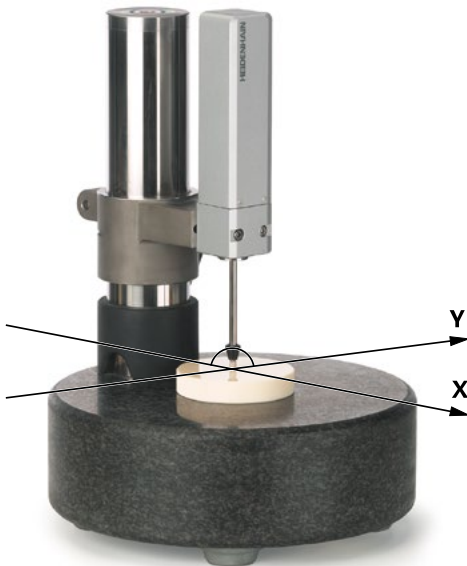
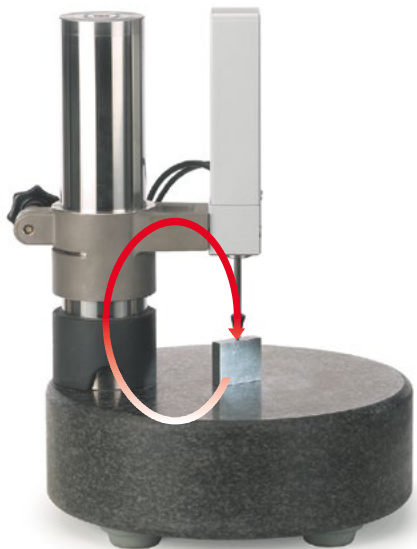
基準温度から外れた結果により生じる長さの変化は、測定台座またはマスターの表面の基準点を再設定することによってほぼ補正することができます。

測定中の温度変化は計算で確認することはできません。そのため、HEIDENHAIN-CERTOの測定スタンドでは、主要コンポーネントには熱膨張率の低い特殊素材を使用しています。これは19 °C ~ 21 °Cの周囲環境において測定中に $\pm 0.1$  Kの変化が生じた場合でも、HEIDENHAIN-CERTOの高精度を保証することを可能にしています。

製品仕様の精度を十分なまでに引き出して計測するために、測定開始前に15分ぐらいの準備時間を設けてください。

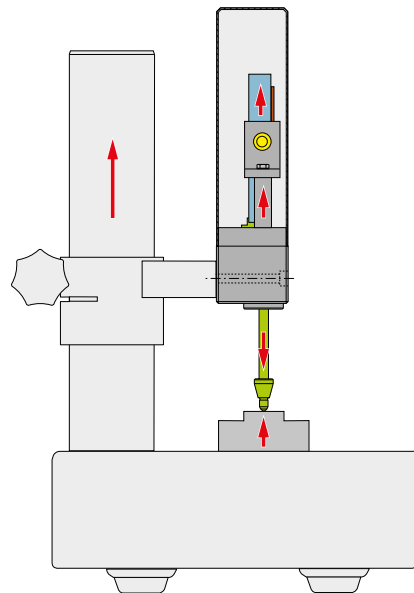
### 測定ループ:

長さゲージを含むすべてのコンポーネントで測定装置を形成します。



### 熱による長さの変化:

熱により全てのコンポーネントは測定ループに大きく影響します。



# 精度表

全てのハイデンハイン製長さゲージは、出荷前に精度と機能を検査します。

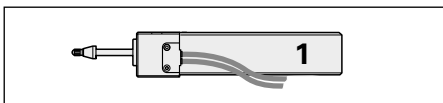
プランジャーを引き込む間の精度と伸ばす間の精度について検定が行われます。HEIDENHAIN-CERTOでは、測定範囲全体にわたっての位置誤差だけでなく、1信号周期内の位置誤差も極めて正確に確かめられるように、測定点を多くしています。

**製造者発行検査証明書**に各長さゲージのシステム精度が記載されています。**検定標準**は、公認の(ドイツ)国内規格または国際規格に合致するトレーサビリティ(ISO 9001に準拠)が確保されていることを保証するものです。

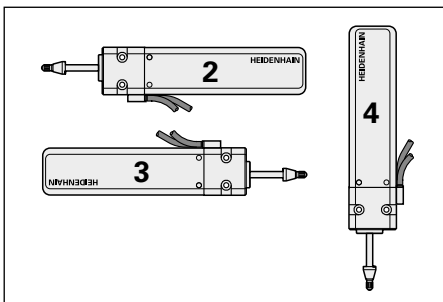
HEIDENHAIN-METROおよびHEIDENHAIN-CERTOシリーズについては、**精度検定表**に測定範囲全体にわたっての位置誤差だけでなく、測定ステップおよび測定誤差も記載されます。

HEIDENHAIN-METROについては、測定ストロークを1往復した時の平均値が検定表に記載されます。

HEIDENHAIN-CERTOの検定表は測定誤差の包絡線を表します。長さゲージHEIDENHAIN-CERTOは駆動方向により2つの検定表が添付されます。



駆動方向 (検定表 1)



駆動方向 (検定表 2)

## HEIDENHAIN

**MT 2587**  
**ID 372495-01**  
**SN 21835572 D**

**Qualitätsprüf-Zertifikat**  
DIN 55 350-18-4.2.2

**Quality Inspection Certificate**  
DIN 55 350-18-4.2.2

Positionsabweichung F [µm]  
Position error F [µm]

Messposition Pos<sub>M</sub> [mm]  
Measured position Pos<sub>M</sub> [mm]

Die Messkurve zeigt die Mittelwerte der Positionsabweichung aus Vorwärts- und Rückwärtsmessung. The error curve shows the mean values of the position errors from measurements in forward and backward direction.

Positionsabweichung F des Längengerätes: F = Pos<sub>M</sub> - Pos<sub>L</sub>, Pos<sub>M</sub> = Messposition der Messmaschine, Pos<sub>L</sub> = Messposition des Längengerätes. Position error F of the linear encoder: F = Pos<sub>M</sub> - Pos<sub>L</sub>, Pos<sub>M</sub> = position measured by the measuring machine, Pos<sub>L</sub> = position measured by the linear encoder.

Maximale Positionsabweichung der Messkurve innerhalb 25 mm	Maximum position error of the error curve within 25 mm
± 0,11 µm	± 0,11 µm
Unsicherheit der Messmaschine U <sub>95%</sub> = 0,03 µm + 0,05 · 10 <sup>-6</sup> · L (L = Länge Messintervall)	Uncertainty of measuring machine U <sub>95%</sub> = 0,03 µm + 0,05 · 10 <sup>-6</sup> · L (L = measurement interval length)
Messparameter	Measurement parameters
Messschritt: 1000 µm	Measurement step: 1000 µm
Erster Referenzimpuls bei Messposition: 23 mm	First reference pulse at measured position: 23 mm
Relative Luftfeuchtigkeit: max. 50 %	Relative humidity: max. 50 %

Dieses Längengerät wurde unter strengen HEIDENHAIN-Qualitätsnormen hergestellt und geprüft. Die Positionsabweichung liegt bei einer Bezugstemperatur von 20 °C innerhalb der Genauigkeitsklasse ± 0,2 µm. This linear encoder has been manufactured and inspected in accordance with the stringent quality standards of HEIDENHAIN. The position error at a reference temperature of 20 °C lies within the accuracy grade ± 0,2 µm.

Kalibriernormale	Kalibrierzeichen	Calibration standards	Calibration references
Jod-stabiler He-Ne Laser	3859 PTB 02	Jodine-stabilized He-Ne Laser	3859 PTB 02
Wasser-Tripelpunktzelle	66 PTB 05	Water triple point cell	66 PTB 05
Gallium-Schmelzpunktzelle	67 PTB 05	Gallium melting point cell	67 PTB 05
Barometer	4945 DKD-K-02301 05-09	Pressure gauge	4945 DKD-K-02301 05-09
Luftfeuchtemessgerät	01758 DKD-K-00306 05-05	Hygrometer	01758 DKD-K-00306 05-05

DR. JOHANNES HEIDENHAIN GmbH 83301 Traunreut, Germany · www.heidenhain.de · Telefon: +49 (8669) 31-0 · Fax: +49 (8669) 5061

20.12.2007  
Prüfer/Inspected by: H. Gawron

例

## 温度範囲

長さゲージの検定は、20 °Cの**基準温度**において行われます。精度検定表に記載のシステム精度は、この温度において定めたものです。**使用温度範囲**は、長さゲージが正しく機能する周囲温度範囲を表します。**保存温度範囲**-20 °C ~ 60 °Cは、梱包状態の製品に該当します。

# 繰り返し精度

システム精度は測定範囲全体に適用される一方、用途によっては繰り返し精度が重要な要素になります。繰り返し測定では重要な役割を果たします。

繰り返し精度は、規格DIN 32876とDKD-R 4-3で定義されており、理想的な測定条件と測定回数により行いその長さゲージの性能を表します。

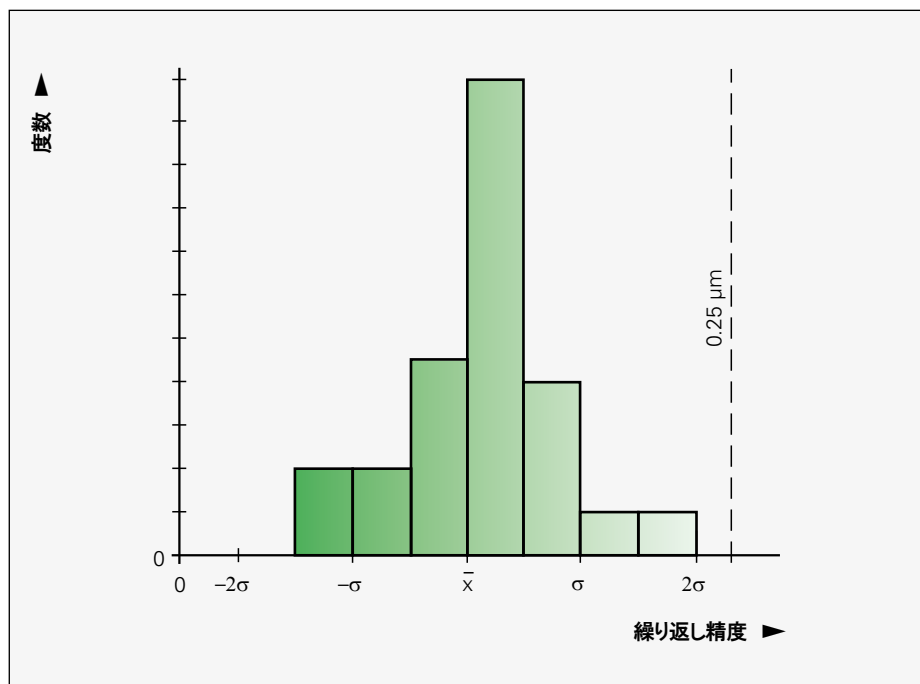
ハイデンハインは、プランジャー停止位置より下側付近で5回測定し長さゲージの繰り返し精度を確認しています。プランジャーを中速にて完全に伸長と引き込みを行います。この操作は少なくとも10分以上稼働させて熱的に安定させた状態で測定します。

長さゲージの繰り返し精度は、表に記載の値より通常良い値になっています。例として、ST 1200の場合の特徴的な統計分布図を以下に示します。

繰り返し精度は、以下の影響を受けます。

- コンポーネント内で使用している各材質
- 各電子機器
- 使用している光学部品
- プランジャーのベアリング

シリーズ	繰り返し精度 <math>\bar{x} + 2\sigma</math>
AT 1200	0.4 $\mu\text{m}$
AT 3000	0.8 $\mu\text{m}$
CT 2500	0.02 $\mu\text{m}$
CT 6000	0.03 $\mu\text{m}$
MT 101	0.04 $\mu\text{m}$
MT 1200	0.03 $\mu\text{m}$
MT 2500	0.09 $\mu\text{m}$
MT 60	0.06 $\mu\text{m}$
ST 1200	0.25 $\mu\text{m}$
ST 3000	0.7 $\mu\text{m}$



ST 1200: 繰り返し精度の統計分布

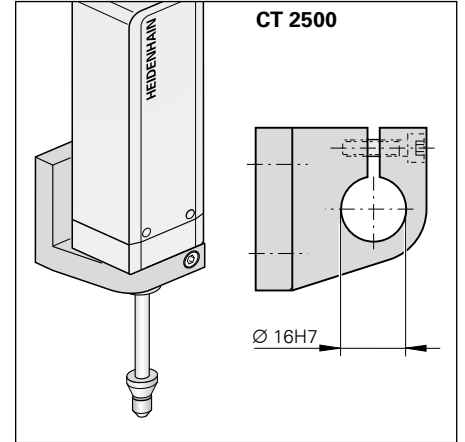
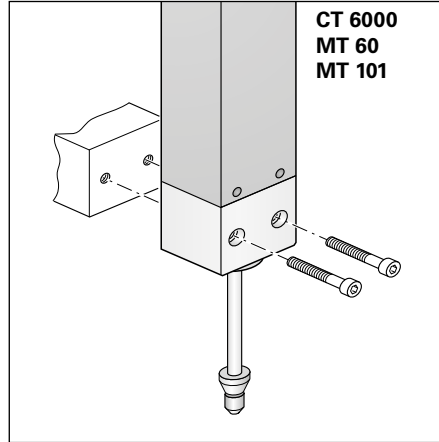
# 取付け

## アッペの測定原理

ハイデンハイン長さゲージは、アッペの測定原理に従って作業できるようになっています。そのため、付加的な測定誤差が回避されるように測定物とプランジヤーを配置しなければなりません。

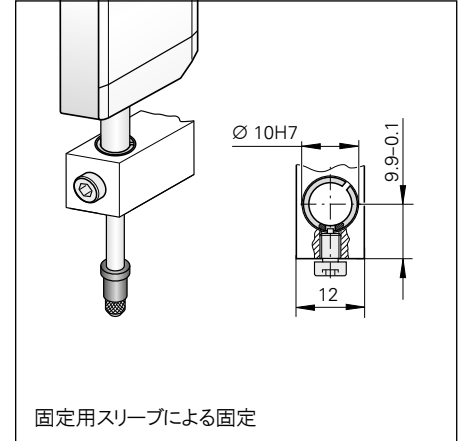
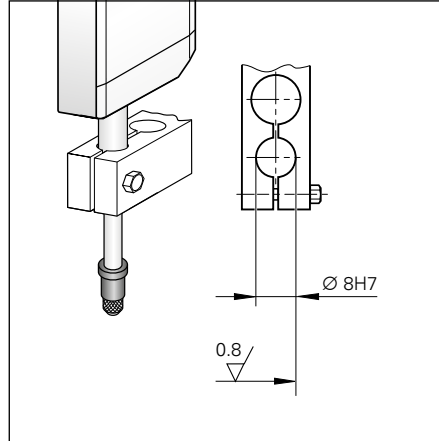
## 固定方法

長さゲージCT 6000、MT 60およびMT 101は、2個のねじを使って平坦な面に取付けます。これで、このような大型の長さゲージでも機械的に安定した取付けが確実にできます。MT 60およびMT 101をHEIDENHAIN-METRO用の測定スタンドMS 100に取付けるためには、専用ホルダーを使用します。  
(別売アクセサリ参照)



CT 2500は、16h8の標準固定用シャフトに取付けます。HEIDENHAIN-CERTOを測定スタンドに取付けるためには、ホルダーを利用します。  
(別売アクセサリ参照)

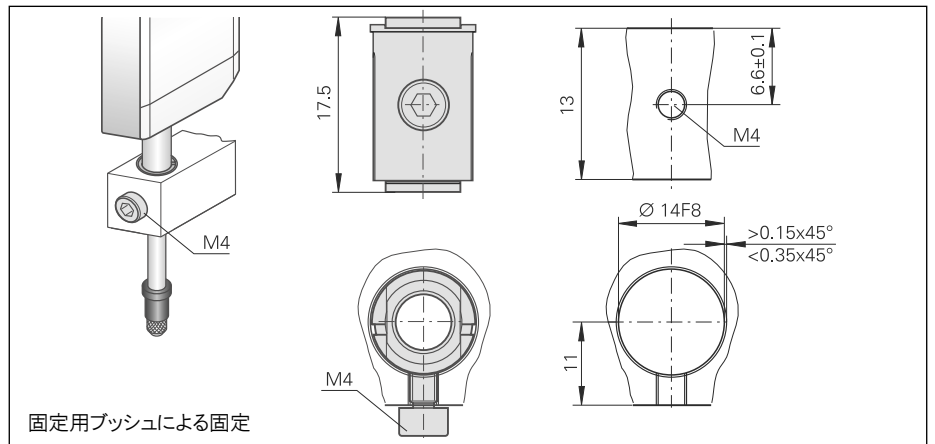
長さゲージAT、ST、MT 1200およびMT 2500には、8h6の標準固定用シャフトが用意されています。そのため、これらのハイデンハイン長さゲージは、既存の計器用取付け具や測定スタンドと併用することができます。



固定用スリーブによる固定

ハイデンハインではオプションとして、特別な固定用スリーブまたは固定用プッシュ(各ねじ1個付)を用意しています。これにより、8h6の固定用シャフトへ圧力をかけ過ぎることなく、もしくはボールプッシュガイドを損傷させることなく、長さゲージを簡単に取付けることができます。固定用プッシュを使用することで締付けトルクの許容範囲が広がるため、取付けが容易になります。

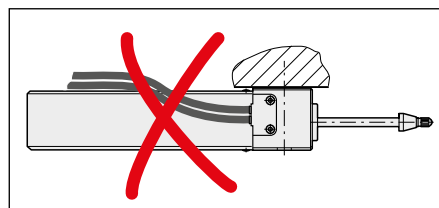
固定用スリーブ: ID 386811-01  
固定用プッシュ: ID 1177968-02



固定用プッシュによる固定

## HEIDENHAIN-CERTOの駆動方向

HEIDENHAIN-CERTOはどのような姿勢でも使用できますが、水平方向の取付において固定面上面を利用した取付は精度保証の対象外となりますので、避けてください。



mm  
公差 ISO 8015  
ISO 2768 - m H  
< 6 mm: ±0.2 mm



# 設定

ハイデンハイン長さゲージは、**アッペの測定原理**に従って機能します。すなわち、スケール本体とプランジャーが正しく配置されています。スケール本体、プランジャー、ホルダーおよび走査ヘッドなど、**測定ループ**を構成するコンポーネントはすべて、その機械安定性および熱安定性の点で長さゲージにとって可能な限り高い精度が得られるように設計されています。

ハイデンハインの長さゲージの**プランジャー**は回転しないように固定されています。それらの最適な円筒形状は温度安定性と熱伝導性を損なわず、変形しません。測定プローブはM2.5のねじを使用し固定します。  
(別売アクセサリ参照)

長さゲージ  
HEIDENHAIN-ACANTOと  
HEIDENHAIN-SPECTO ST 1200のプランジャーはゴムベローズで保護されています。**ベローズ**には化学薬剤や熱への高い耐性といった特徴があり、比較的柔軟性があります。そのため長さゲージの機械的な動きや測定力への影響は小さくなっています。

## 熱特性

ハイデンハインの長さゲージは明確な熱特性を示します。測定中の温度変化が結果的に測定ループの変化につながるため、ハイデンハインは、例えば長さゲージCERTOの場合、測定ループのコンポーネントに熱伝導係数 $\alpha_{\text{therm}}$ の小さい特殊材料を使用しています。スケールはZerodur ( $\alpha_{\text{therm}} \approx 0 \text{ K}^{-1}$ )、プランジャーとホルダーはInvar ( $\alpha_{\text{therm}} \approx 1 \times 10^{-6} \text{ K}^{-1}$ )で作られています。これによって、比較的広い温度範囲にわたって高い測定精度を保證することができます。

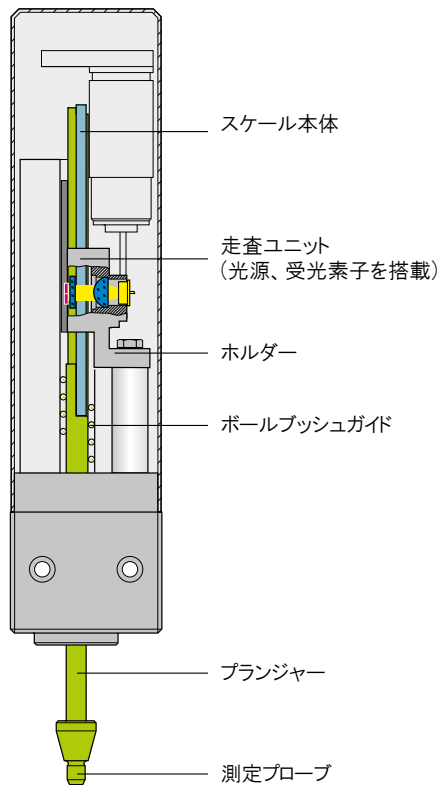
## 加速度

ハイデンハイン長さゲージは、**堅牢な設計**となっています。強い振動や衝撃を受けても、精度検定表に表されている測定精度に悪影響を及ぼしません。

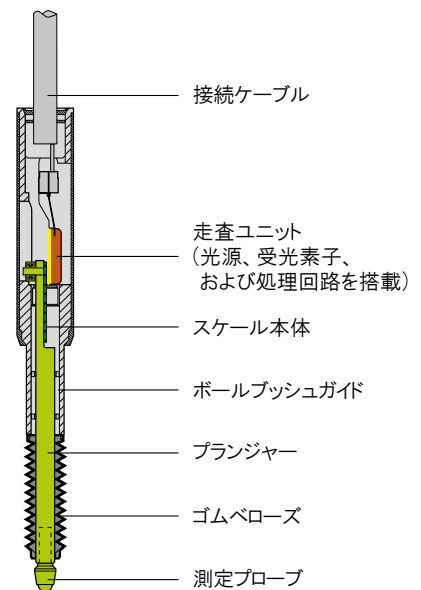
しかし、測定中に高い測定精度が損なわれないよう、いかなる種類の衝撃や振動も避けてください。仕様表に記載している衝撃や振動の最大値は、外部加速度が長さゲージに及ぼす影響を数値化したものです。これは、長さゲージの機械的安定性を表すだけのもので、機能または精度の保証を与えるものではありません。

長さゲージ本体では、スプリング駆動によって、あるいはカップリングなしで移動するプランジャーを無負荷で伸ばすと、高い加速度が測定物または測定台座の表面に作用することがあります。長さゲージMT 1200およびMT 2500シリーズには、できるだけレリーズを使用してください(別売アクセサリ参照)。ケーブルレリーズは、伸長速度を安全な値に制限する調節可能なエアダンパーを備えています。

CT 6000、MT 60 の構造



ST 1200 の構造



### プランジャーガイド

ハイデンハインの長さゲージは様々なプランジャーガイドを利用できます。

長さゲージHEIDENHAIN-ACANTOは**スライディングガイド**を使用しています。スライディングガイドには以下の特性があります。

- 可動部品が少ないことによる堅牢性
- 衝撃・振動に対する許容度の高さ
- 高品質のセラミックベアリング採用による高速性と耐用年数
- 誤った固定した場合でも影響を受けにくい

### 長さゲージ

HEIDENHAIN-METRO、HEIDENHAIN-CERTO、HEIDENHAIN-SPECTOは、

**ボールプッシュガイド**を使用しています。ハイデンハインの長さゲージで使用しているボールプッシュガイドには以下のような基本特性があります。

- 低摩擦  
(測定力を小さくした長さゲージのバージョンを提供可能)
- 横方向の荷重が大きくてもプランジャーを安全に伸縮
- 高精度の測定ループが可能  
(ベアリングとプランジャーを特殊なはめ込み製造するためガイドに遊びがない)

### 消耗品

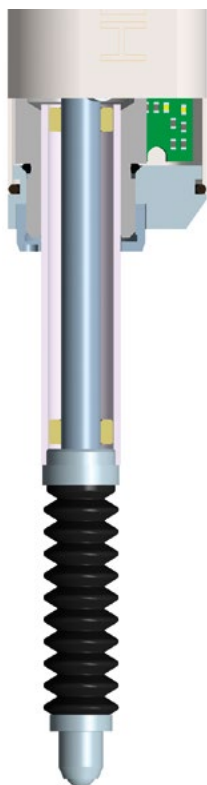
ハイデンハイン長さゲージには、アプリケーションや使い方によって摩耗しやすい部品が含まれています。特に消耗品とされる部品は次の通りです。

- ガイド(600万回を目安\*に試験済)
- CT、MT 60、MT 101のケーブルリンク(100万回を目安\*に試験済)
- スクレーパーリング
- ATおよびST 1200のゴムベローズ

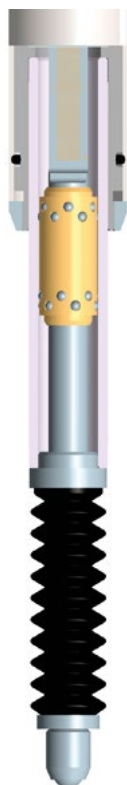
\* CT、MT 60 M、MT 101 Mをコントロールボックスによって動作した場合のみ

### 注意

DIADURは、DR. JOHANNES HEIDENHAIN GmbH, Traunreut, Germanyの登録商標です。Zerodurは、Schott-Glaswerke, Mainz, Germanyの登録商標です。



スライディングガイド



ボールプッシュガイド

# 測定力およびプランジャー駆動

## 測定力

測定力とは、プランジャーが測定物に加える力のことです。測定力が大きすぎると、測定プローブや測定物が変形してしまうことがあります。逆に測定力が小さすぎると、浮遊ダストまたは他の異物がプランジャーと測定物との十分な接触を妨げてしまうことがあります。測定力は、プランジャー駆動のタイプによって異なります。

## スプリングによるプランジャー駆動

AT 1218、AT 3018、MT 12x1、MT 25x1、ST 12x8およびST 30x8については、内蔵スプリングがプランジャーを測定位置まで伸ばし、測定力を加えます。その位置で止まると、プランジャーは伸びきった状態になります。測定力は、以下内容に左右されます。

- 駆動方向
- プランジャー位置  
(測定力が測定範囲全体にわたって変化)
- 測定方向  
(測定が行われるのが、プランジャー伸長中それとも引込み中なのかどうか)

下図は、駆動方向を水平にした場合に、プランジャーを引込み時と伸ばした時の測定範囲内での測定力を表しています。

長さゲージMT 1281とST 1288は各種測定力のタイプを用意しています。脆い材質を変形させないように測定することが可能です。

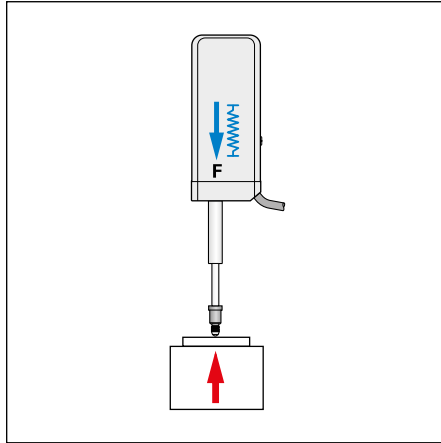
測定力を以下のように分類できます。

- 測定力半減タイプMR:  
測定力が標準シリーズのおよそ半分
- 低測定力タイプMW:  
測定開始点における測定力が約0.01 N
- スプリングなしタイプMG:  
全測定範囲において測定力が一定

ST 1288 MRとST 1288 MGには、測定力に影響を与えないようにゴムベローズがありません。

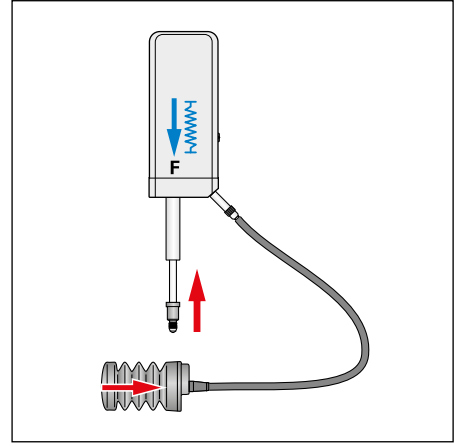
## 測定物によるプランジャー駆動

長さゲージ全体が測定物の動きに連動します。測定は、プランジャーが引き込まれた位置において行われます。



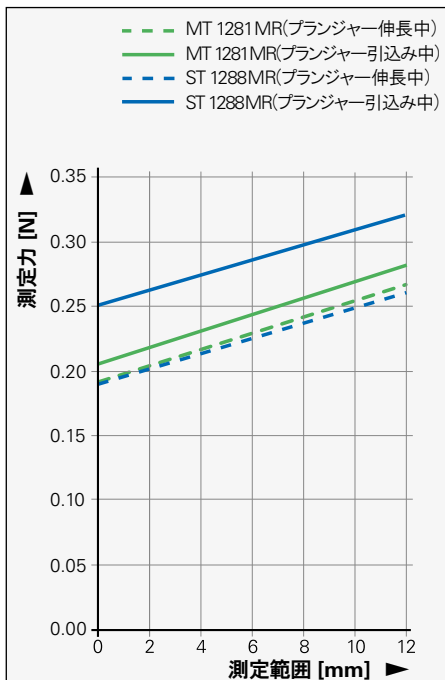
## ケーブルリリースによるプランジャー駆動 (MT 12x1、MT 25x1)

この方法では、プランジャーは手で引き込められてから、ケーブルリリースによって測定物上へ伸ばされます。測定は、プランジャーが伸びて測定物に接触した状態で行われます。

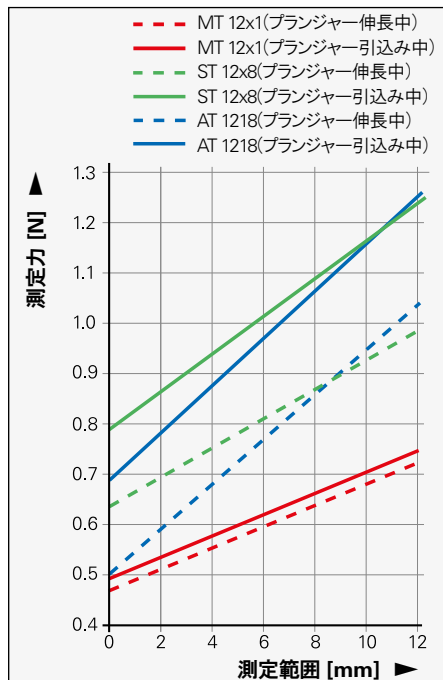


プランジャーが伸びる時、その速度を調整可能な内蔵のエアダンパーにより減衰させるので、例えば超硬材料の接触時の跳ね返りを防止することができます。これにより測定エラーを防ぎます。

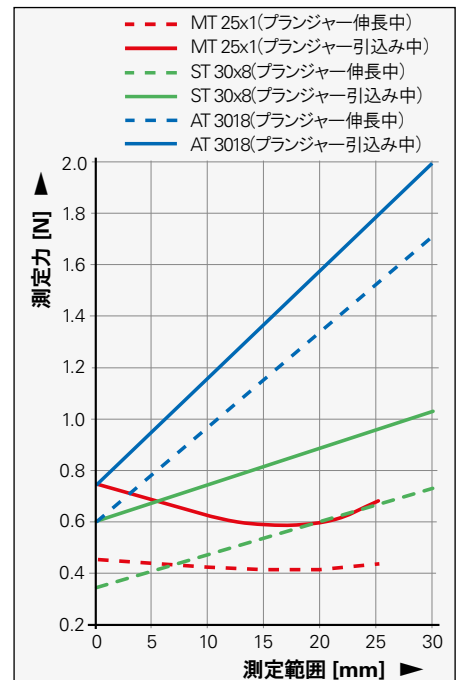
## 特別タイプ



## 測定範囲12 mm



## 測定範囲25 mm/30 mm



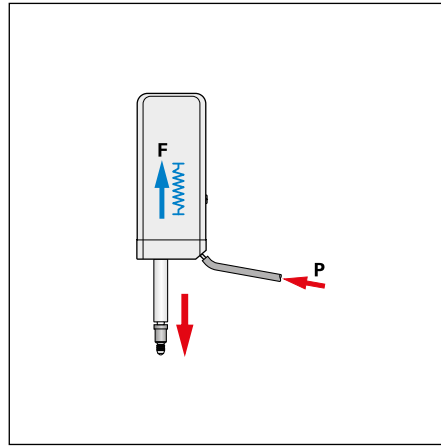
### 空気圧によるプランジャー駆動

長さゲージAT 1217、AT 3017、MT 1287、MT 2587、ST 12x7およびST 30x7の空気圧式プランジャーは、圧縮空気によって伸ばされます。圧縮空気が開放されると内蔵されたスプリングによりプランジャーは保護された位置に引き込まれます。

測定力は、空気圧のレベルを通じてその時々測定作業に合うよう調節することができます。空気圧一定の時、駆動方向とプランジャー位置によって測定力は変わります。

下図は駆動方向が水平の場合の各測定力を示しています。これらは完全にプランジャーが伸びている時と引込んでいる時に適用される作動圧力により異なります。これらは概算値であり、許容公差やシール摩擦により変わることがあります。

作動空気圧はプランジャーが完全に伸びた状態での圧力範囲の最大値を定義します。



### 注意

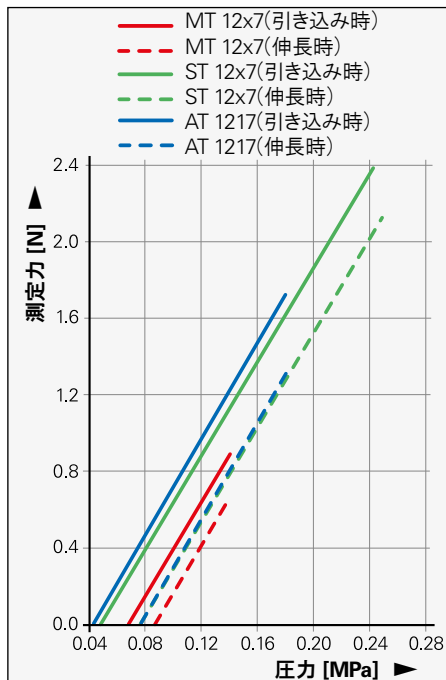
長さゲージに直接導入される圧縮空気は、適切に処理されていなければならず、**ISO 8573-1** (1995年版)に準じた以下の品質等級に適合しなければなりません。

- 固体汚染物質: 等級1  
(最大粒子サイズ0.1 μmおよび最大粒子密度0.1 MPaの時0.1 mg/m<sup>3</sup>)
- 全油含有量: 等級1  
(最大油濃度0.1 MPaの時0.01 mg/m<sup>3</sup>)
- 最大加圧露点: 等級4  
(0.2 MPaの時+3 °C)

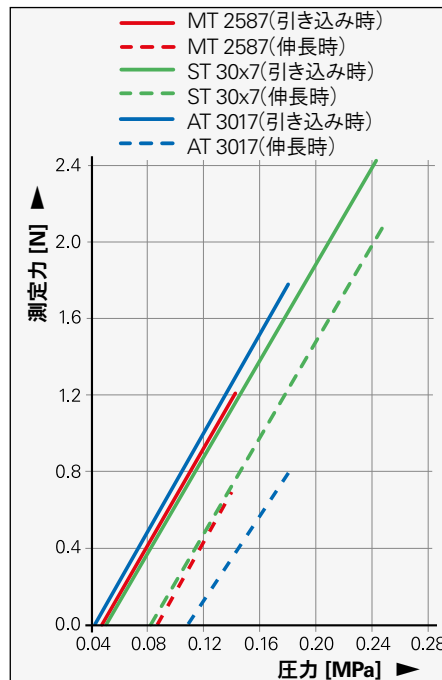
ハイデンハインでは空気清浄フィルタ機能付**圧縮空気ユニットDA 400**を用意しています。最小流量は10 l/minです。

さらに詳しい情報については、製品情報DA 400を参照してください。

測定範囲12 mm  
(空気圧による駆動)



測定範囲25 mm/30 mm  
(空気圧による駆動)



左図および19ページの図(特別タイプの図以外)は**駆動方向が水平の場合**を示しています。他の駆動方向の場合は下表の補正値を考慮する必要があります。

型式	駆動方向 垂直方向補正值	
	垂直上方	垂直下方
AT 121x AT 301x	-0.12 N -0.18 N	+0.12 N +0.18 N
MT 12xx MT 1281MR MT 25x1 MT 2587	-0.13 N - -0.17 N -0.19 N	+0.13 N +0.13 N +0.17 N +0.19 N
ST 12x7 ST 12x8 ST 30xx	-0.07 N -0.08 N -0.11 N	+0.07 N +0.08 N +0.11 N

### モータによるプランジャー駆動

長さゲージCT 2501、CT 6001、MT 60 MおよびMT 101 MIは、プランジャーを移動させる内蔵モータを搭載しています。これは、コントロールボックスの押ボタン操作か外部操作かのどちらかによって操作されます。

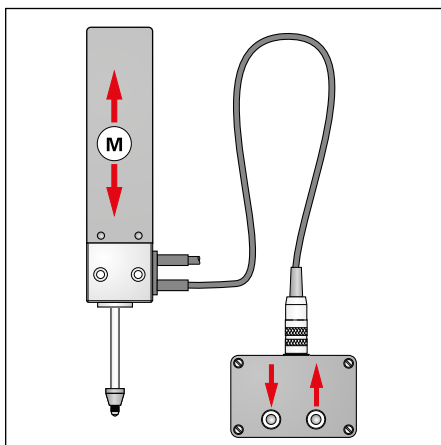
長さゲージCT 2501、CT 6001、およびMT 60 Mのプランジャーはコントロールボックスが接続されている場合は、手で動かささないでください。

測定力は、モータ駆動式の長さゲージCT 2501、CT 6001、およびMT 60 Mコントロールボックスにより3段階に調整できます。この測定力は、測定範囲全体にわたって一定のままですが、駆動方向によって異なります。

駆動方向に関係なく—

垂直下方向の測定(SG 101 Vコントロールボックス使用)、水平方向(SG 101 Hコントロールボックス使用)のどちらでも

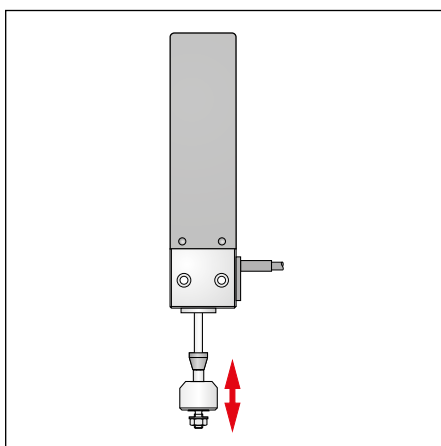
—MT 101 MIは一定の測定力を作り出します。



	CT 2501 CT 6001	MT 60 M	MT 101 M
測定力	モータ駆動	モータ駆動	モータ駆動
垂直下方	0.85 N/1 N/1.45 N	1 N/1.25 N/1.75 N	0.7 N (SG 101 V使用時)
垂直上方	-/-0.55 N	-/-0.85 N	-
水平方向	-/0.55 N/1 N	-/0.8 N/1.3 N	0.7 N (SG 101 H使用時)

### カップリングによるプランジャー駆動

長さゲージCT 2502、CT 6002、MT 60 K、MT 101 K、およびMT 1200、MT 2500とST 1288の特別バージョン(スプリングなし)については、プランジャーは自由に可動します。位置測定のために、プランジャーはカップリングによって機械の可動部と接続されています。記載の**所要移動力**とは、プランジャーを移動させるのに必要な力のことです。所要移動力は駆動方向に左右されます。



	CT 2502 CT 6002	MT 60 K	MT 101 K	MT 1271 □TTL MT 1281 ~ 1 V <sub>PP</sub>	MT 2571 □TTL MT 2581 ~ 1 V <sub>PP</sub>	ST 1288
測定力	送り力 <sup>1)</sup>	送り力 <sup>1)</sup>	送り力 <sup>1)</sup>	-	-	-
垂直下方	0.45 N	0.4 N	1.7 N	0.13 N	0.17 N	0.2 N
垂直上方	0.55 N	0.55 N	2 N	-	-	-
水平方向	0.15 N	0.15 N	0.4 N	-	-	-

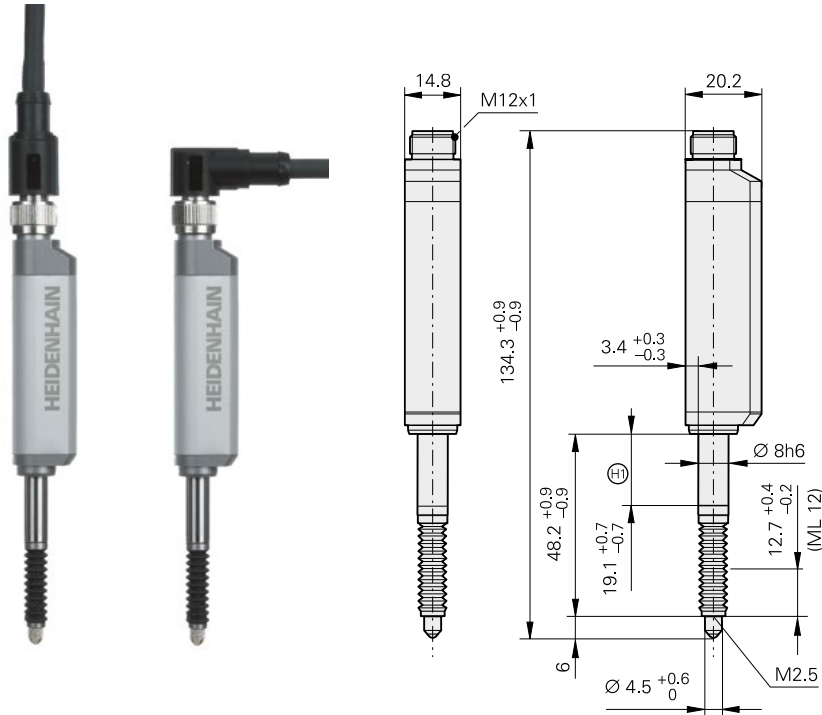
<sup>1)</sup> プランジャーを動かすのに必要な送り力もしくは自重

# HEIDENHAIN-ACANTO

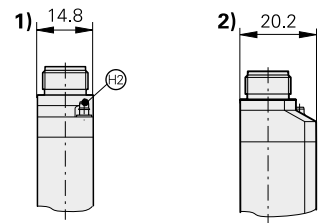
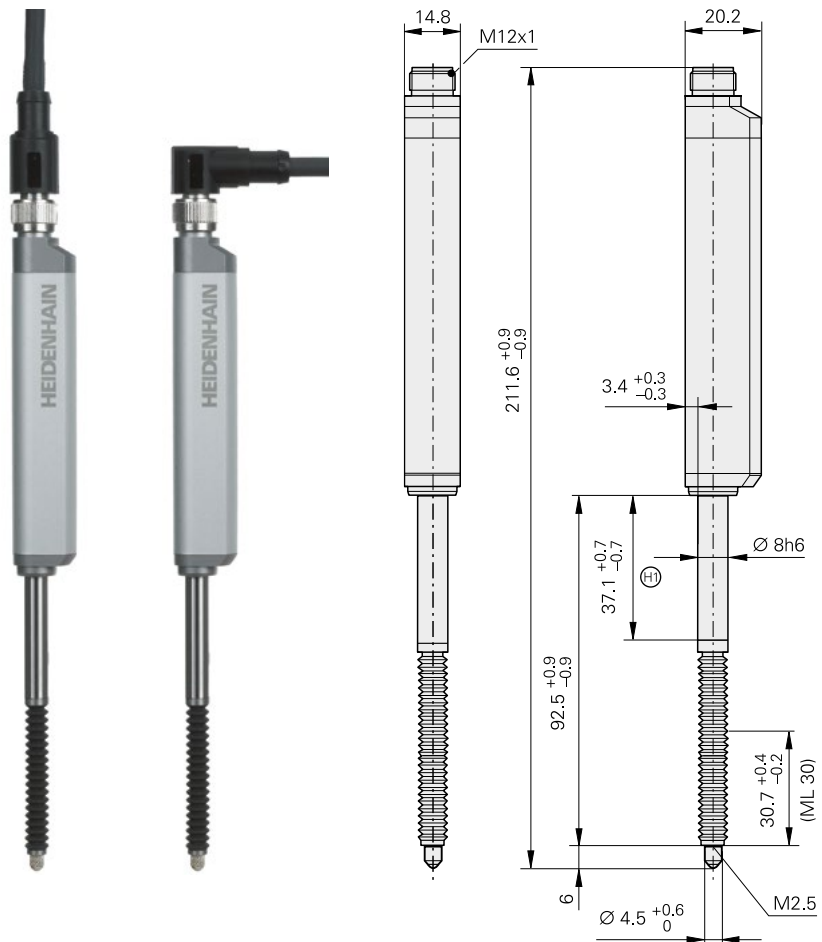
EnDatインターフェース搭載アブソリュート長さゲージ

- オンライン診断機能
- 保護等級 IP67まで
- CRC付シリアルデータ伝送

AT 1200




AT 3000



最大圧力(0.18 MPa)での寸法変化

	1)	2)
AT 1217	14.8...15.1	20.2...19.9
AT 3017	14.8...15.2	20.2...19.8

mm  
 公差 ISO 8015  
 ISO 2768 - m H  
 < 6 mm: ±0.2 mm

ML = 測定長  
 ⊕ = 固定部位  
 ⊗ = 2 mm径チューブ用空気接続口

機械仕様データ	AT 1218	AT 3018	AT 1217	AT 3017
プランジャー駆動方式 プランジャーの静止位置	内蔵スプリングによる 伸びきった位置		空気圧による 引き込まれた位置	
スケール本体	DIADUR位相格子付きガラス、目盛間隔: 188.4 $\mu\text{m}$			
システム精度	$\pm 1 \mu\text{m}$	$\pm 2 \mu\text{m}$	$\pm 1 \mu\text{m}$	$\pm 2 \mu\text{m}$
内挿精度	$\leq \pm 0.7 \mu\text{m}$			
測定範囲	12 mm	30 mm	12 mm	30 mm
作動圧力	-		0.07 MPa ~ 0.18 MPa	0.11 MPa ~ 0.18 MPa
機械的許容走査速度	$\leq 80 \text{ m/min}$	$\leq 120 \text{ m/min}$	$\leq 80 \text{ m/min}$	$\leq 120 \text{ m/min}$
許容横方向荷重	$\leq 0.5 \text{ N}$ (機械的許容)			
固定方法	固定用シャフト $\varnothing 8\text{h6}$			
駆動方向	任意			
振動 55 Hz ~ 2000 Hz 衝撃 11 ms	$\leq 100 \text{ m/s}^2$ (IEC 60068-2-6) $\leq 500 \text{ m/s}^2$ (IEC 60068-2-27)			
使用温度	10 °C ~ 40 °C、基準温度: 20 °C			
保護等級 IEC 60529	IP67		IP64 <sup>1)</sup> IP67は、お問い合わせ ください	IP64 <sup>1)</sup>
質量 (ケーブル含まず)	80 g	100 g	80 g	100 g

<sup>1)</sup> エアシーリング時IP67

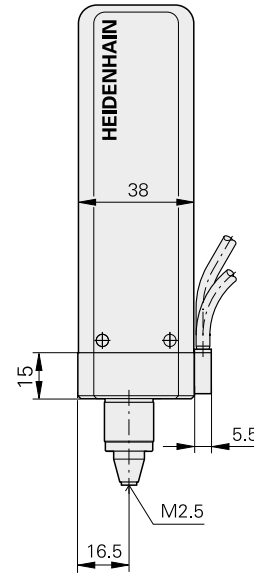
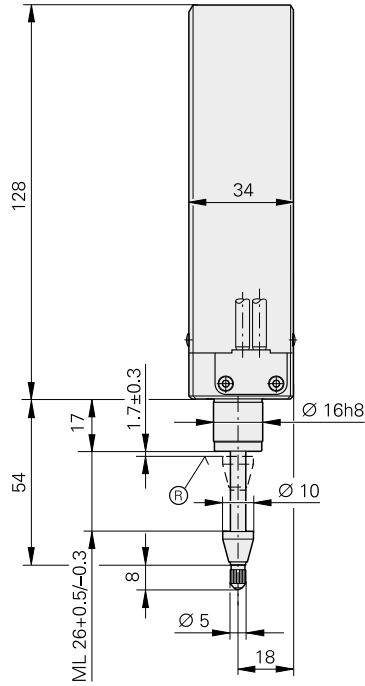
電気仕様	EnDat			
インターフェース	EnDat 2.2			
区分	EnDat 22			
分解能	23 nm	368 nm	23 nm	368 nm
計算時間 $t_{\text{cal}}$ クロック周波数	$\leq 5 \mu\text{s}$ $\leq 8 \text{ MHz}$			
電氣的接続	8ピンM12フランジソケット(オス)			
ケーブル長	$\leq 100 \text{ m}$ (ハイデンハイン製ケーブル使用時)			
供給電圧	DC 3.6 V ~ 14 V			
消費電力 (最大)	3.6 V: $\leq 550 \text{ mW}$ 14 V: $\leq 650 \text{ mW}$			
消費電流 (標準値)	5 V: 80 mA (負荷なし)			

# HEIDENHAIN-CERTO

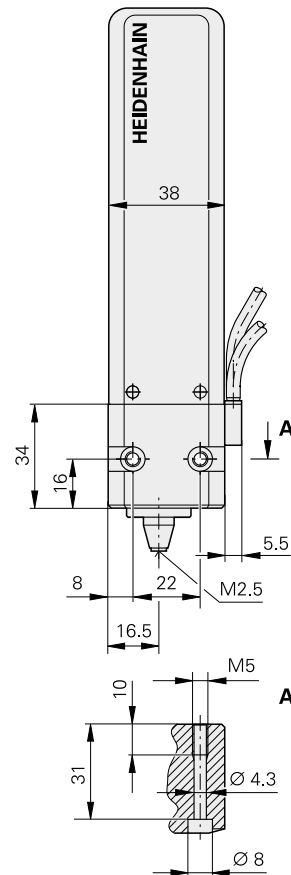
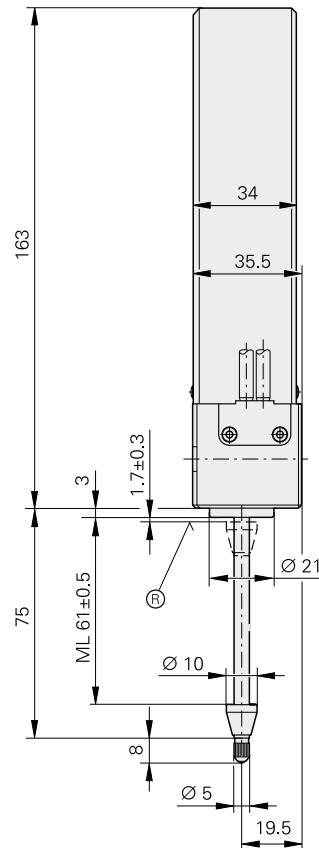
精度  $\pm 0.1 \mu\text{m}/\pm 0.05^{1)} \mu\text{m}^*/\pm 0.03 \mu\text{m}^{1)}$  のインクリメンタル長さゲージ

- 超高精度用
- 低熱膨張材料を使用
- 高精度ボールベアリングガイド

CT 2500



CT 6000



mm  
公差 ISO 8015  
ISO 2768 - m H  
< 6 mm:  $\pm 0.2$  mm

⊕ = 原点位置



機械仕様データ	CT 2501	CT 6001	CT 2502	CT 6002
プランジャー駆動方式	モータ駆動		専用カップリングによってプランジャーを機械可動部分に接続	
スケール本体	DIADUR位相格子付きZerodurガラスセラミック、目盛間隔: 4 μm			
システム精度 19 °C ~ 21 °Cにおいて	±0.1 μm、 ±0.03 μm <sup>1)</sup>	±0.1 μm、 ±0.05 μm <sup>1)</sup>	±0.1 μm、 ±0.03 μm <sup>1)</sup>	±0.1 μm、 ±0.05 μm <sup>1)</sup>
内挿精度	≦ ±0.02 μm			
±100 μmでの狭範囲精度 (標準値)	0.03 μm			
原点	1個 (プランジャーが引き込まれた位置より約 1.7 mm手前に位置)			
測定範囲	25 mm	60 mm	25 mm	60 mm
許容横方向荷重	≦ 0.5 N (機械的許容)			
固定方法	固定用シャフト (∅ 16h8)	平坦面に取付け	固定用シャフト (∅ 16h8)	平坦面に取付け
駆動方向	任意 (推奨する駆動方向については取付けを参照ください)			
振動 55 Hz ~ 2000 Hz 衝撃 11 ms	≦ 100 m/s <sup>2</sup> (IEC 60068-2-6) ≦ 1000 m/s <sup>2</sup> (IEC 60068-2-27)			
使用温度	10 °C ~ 40 °C、基準温度: 20 °C			
保護等級 IEC 60529	IP50			
質量 (ケーブル含まず)	520 g	700 g	480 g	640 g

電気仕様	CT 2501	CT 6001	CT 2502	CT 6002
インターフェース	〜 11 μApp			
信号周期	2 μm			
測定速度	≦ 24 m/min (後続電子部によって異なる) ≦ 12 m/min (デジタル表示カウンタND 28x使用)			
電氣的接続*	<ul style="list-style-type: none"> <li>ケーブル長1.5 m、15ピンD-subコネクタ(オス)付</li> <li>ケーブル長1.5 m、9ピンM23コネクタ(オス)付</li> </ul> インターフェースユニット内蔵			
ケーブル長	≦ 30 m			
供給電圧	DC 5 V ±0.25 V/< 170 mA		DC 5 V ±0.25 V/< 120 mA	

必要な別売アクセサリ*	CT 2501用	CT 6001用
コントロールボックス	SG 25M	SG 60M

\* 注文時にご指定ください

<sup>1)</sup> データ処理ユニットで直線誤差補正後

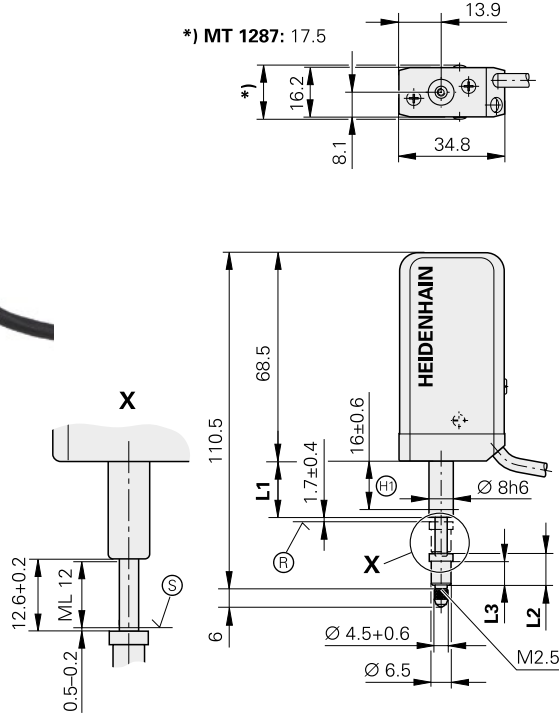
<sup>2)</sup> プランジャーを動かすのに必要な送り力もしくは自重

# HEIDENHAIN-METRO

精度  $\pm 0.2 \mu\text{m}$  のインクリメンタル長さゲージ

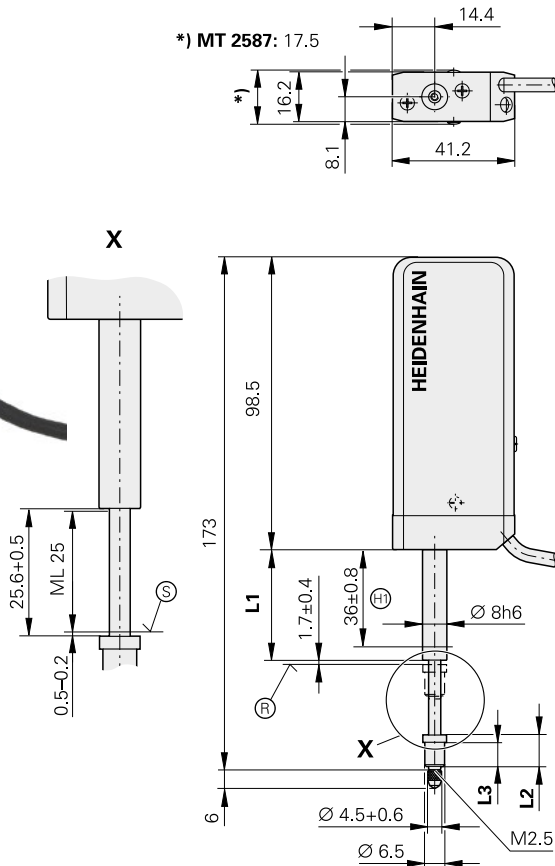
- 高い繰り返し精度
- 各種測定力を用意
- 各種プランジヤー駆動方式を用意

## MT 1200



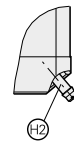
	MT 12x1	MT 1287
L1	18.5	22.0
L2	10.1	6.2
L3	8.1	4.2

## MT 2500



	MT 25x1	MT 2587
L1	370	41.0
L2	10.1	6.2
L3	8.1	4.2

MT 1287  
MT 2587



mm  
公差 ISO 8015  
ISO 2768 - m H  
< 6 mm:  $\pm 0.2 \text{ mm}$

- ⊕ = 原点位置
- ⊗ = 測定開始点
- ⊕ = 固定部位
- ⊗ = 2 mm径チューブ用空気接続口

機械仕様データ	MT 1271 □□ TTL MT 1281 ∼ 1V <sub>PP</sub>	MT 2571 □□ TTL MT 2581 ∼ 1V <sub>PP</sub>	MT 1287 ∼ 1V <sub>PP</sub>	MT 2587 ∼ 1V <sub>PP</sub>
プランジャー駆動方式 プランジャーの静止位置	ケーブルリリース、内蔵スプリングによる 伸びきった位置		空気圧による 引き込まれた位置	
スケール本体	DIADUR位相格子付きZerodurガラスセラミック、目盛間隔: 4 μm			
システム精度	±0.2 μm			
内挿精度	≤ ±0.02 μm			
±100 μmでの狭範囲精度 (標準値)	0.03 μm	0.04 μm	0.03 μm	0.04 μm
原点位置	プランジャーが引き込まれた位置より約 1.7 mm手前に位置			
測定範囲	12 mm	25 mm	12 mm	25 mm
作動圧力	-		0.09 MPa ~ 0.14 MPa	
許容横方向荷重	≤ 0.8 N (機械的許容)			
固定方法	固定用シャフト φ 8h6			
駆動方向	任意、スプリングなしと低測定カタイプ: 垂直下方			
振動 55 Hz ~ 2000 Hz 衝撃 11 ms	≤ 100 m/s <sup>2</sup> (IEC 60068-2-6) ≤ 1000 m/s <sup>2</sup> (IEC 60068-2-27)			
使用温度	10 °C ~ 40 °C、基準温度: 20 °C			
保護等級 IEC 60529	IP50		IP67 (エアシーリング時)	
質量 (ケーブル含まず)	100 g	180 g	110 g	190 g

電気仕様	MT 1271 MT 2571	MT 128x MT 258x
インターフェース	□□TTL	∼ 1V <sub>PP</sub>
分割倍率*	5倍	10倍
信号周期	0.4 μm	0.2 μm
機械的許容走査速度	≤ 30 m/min	
エッジ間隔 <i>a</i> 走査周波数*/走査速度の時 <sup>1)</sup> 200 kHz ≤ 24 m/min 100 kHz ≤ 12 m/min 50 kHz ≤ 6 m/min 25 kHz ≤ 3 m/min	≥ 0.23 μs ≥ 0.48 μs ≥ 0.98 μs -	- ≥ 0.23 μs ≥ 0.48 μs ≥ 0.98 μs
電氣的接続* (インターフェース回路はコネクタに内蔵)	ケーブル長1.5 m、15ピンD-subコネクタ(オス)付	ケーブル長1.5 m • 15ピンD-subコネクタ(オス)付 • 12ピンM23コネクタ(オス)付
ケーブル長	≤ 30 m (ハイデンハイン製ケーブル使用時)	
供給電圧	DC 5V ±0.5V/< 160 mA (負荷なし)	DC 5V ±0.25V/< 130 mA

\* 注文時にご指定ください

<sup>1)</sup> 対応するカットオフ周波数または走査周波数の場合

# HEIDENHAIN-METRO

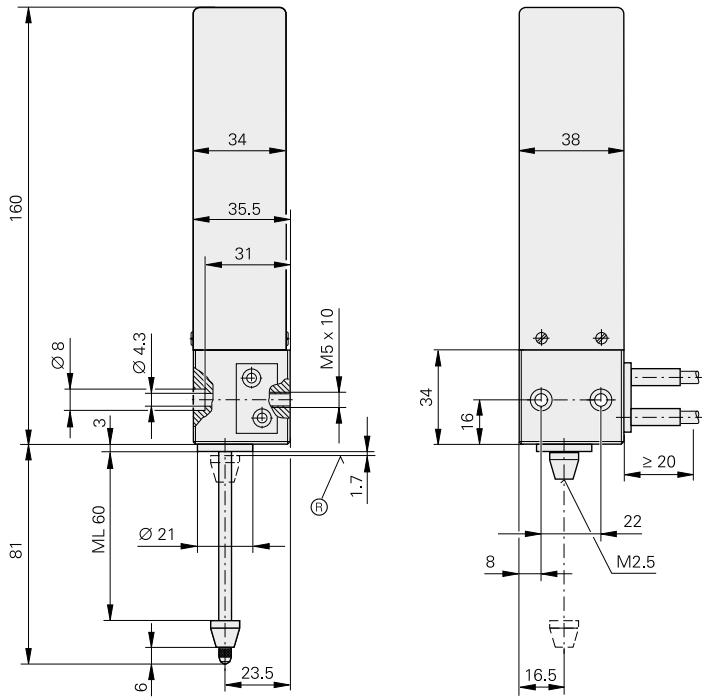
精度  $\pm 0.5 \mu\text{m}/\pm 1 \mu\text{m}$  のインクリメンタル長さゲージ

- 広い測定範囲
- モーターもしくはカップリングによるプランジャー駆動
- ボールプッシュガイドプランジャー

MT 60M



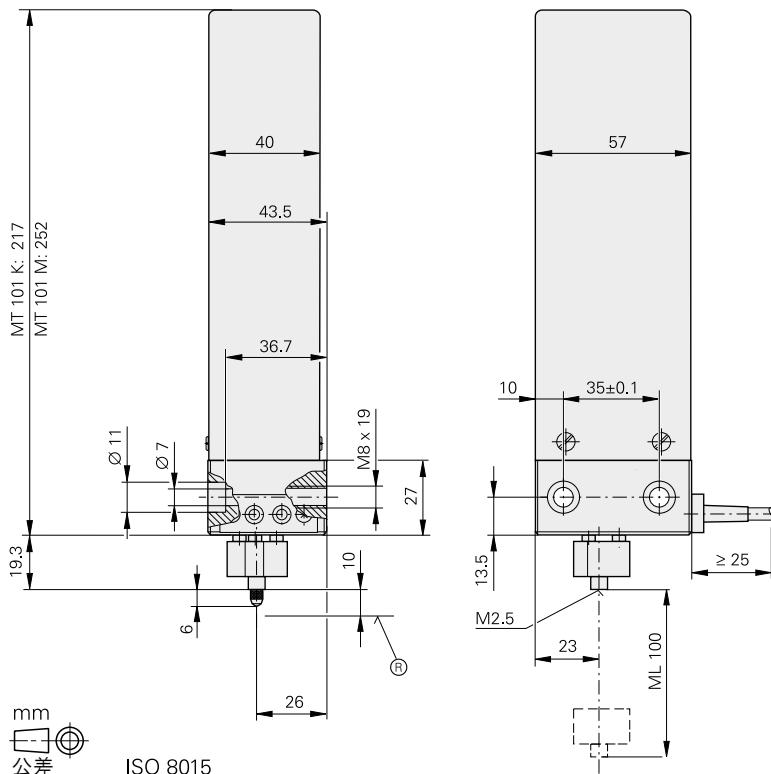
MT 60




MT 101M



MT 101



mm  
  
 公差 ISO 8015  
 ISO 2768 - m H  
 < 6 mm:  $\pm 0.2 \text{ mm}$

⊕ = 原点位置

機械仕様データ	MT 60M	MT 101M	MT 60K	MT 101K
プランジャー駆動方式	モータ駆動		専用カップリングによってプランジャーを機械可動部分に接続	
スケール本体	DIADUR位相格子付き石英ガラス、目盛間隔: 10 $\mu\text{m}$			
システム精度	$\pm 0.5 \mu\text{m}$	$\pm 1 \mu\text{m}$	$\pm 0.5 \mu\text{m}$	$\pm 1 \mu\text{m}$
内挿精度	$\leq \pm 0.1 \mu\text{m}$			
原点位置	プランジャーが引き込まれた位置より約1.7 mm手前	プランジャーが引き込まれた位置より約10 mm手前	プランジャーが引き込まれた位置より約1.7 mm手前	プランジャーが引き込まれた位置より約10 mm手前
測定範囲	60 mm	100 mm	60 mm	100 mm
機械的許容横方向荷重	$\leq 0.5 \text{ N}$	$\leq 2 \text{ N}$	$\leq 0.5 \text{ N}$	$\leq 2 \text{ N}$
固定方法	平坦面に取付け			
駆動方向	任意	垂直下方 (SG 101V使用時) 水平 (SG 101H使用時)	任意	
振動 55 Hz ~ 2000 Hz 衝撃 11 ms	$\leq 100 \text{ m/s}^2$ (IEC 60068-2-6) $\leq 1000 \text{ m/s}^2$ (IEC 60068-2-27)			
使用温度	10 $^{\circ}\text{C}$ ~ 40 $^{\circ}\text{C}$ 、基準温度: 20 $^{\circ}\text{C}$			
保護等級 IEC 60529	IP50			
質量 (ケーブル含まず)	700 g	1400 g	600 g	1200 g

電気仕様	MT 60M	MT 101M	MT 60K	MT 101K
インターフェース	$\sim 11 \mu\text{A}_{\text{app}}$			
信号周期	10 $\mu\text{m}$			
測定速度	$\leq 18 \text{ m/min}$	$\leq 60 \text{ m/min}$	$\leq 18 \text{ m/min}$	$\leq 60 \text{ m/min}$
電氣的接続*	ケーブル長1.5 m、15ピンD-subコネクタ(オス)もしくは9ピンM23コネクタ(オス)付			
ケーブル長	$\leq 30 \text{ m}$ (ハイデンハイン製ケーブル使用時)			
供給電圧	DC 5 V $\pm 0.25 \text{ V}$			
消費電流	$< 120 \text{ mA}$	$< 70 \text{ mA}$		

必要な別売アクセサリ*	MT 60M用	MT 101M用
コントロールボックス	SG 60M	垂直方向: SG 101 V 水平方向: SG 101 H
電源アダプタ	-	必要(別売アクセサリを参照)

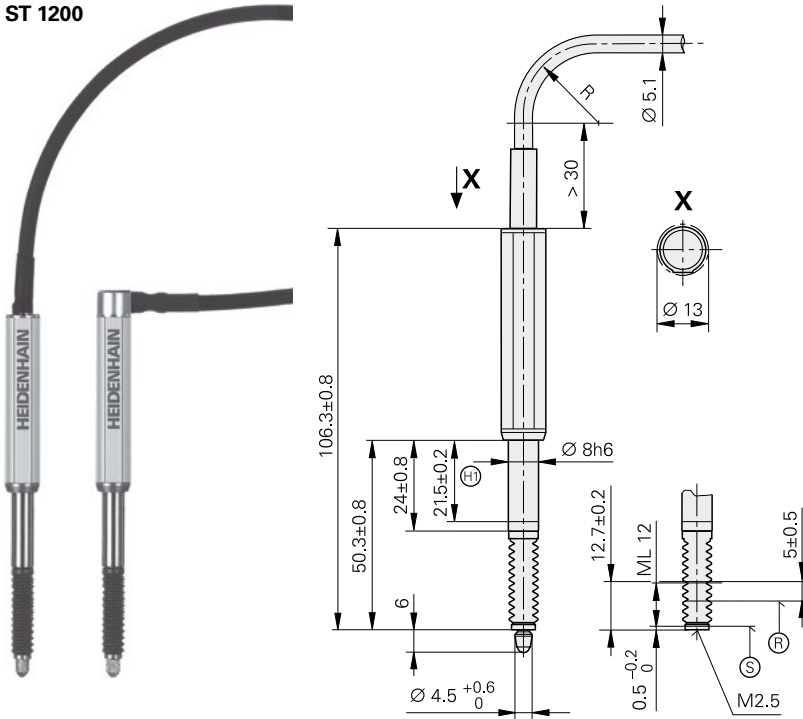
\* 注文時にご指定ください

# HEIDENHAIN-SPECTO

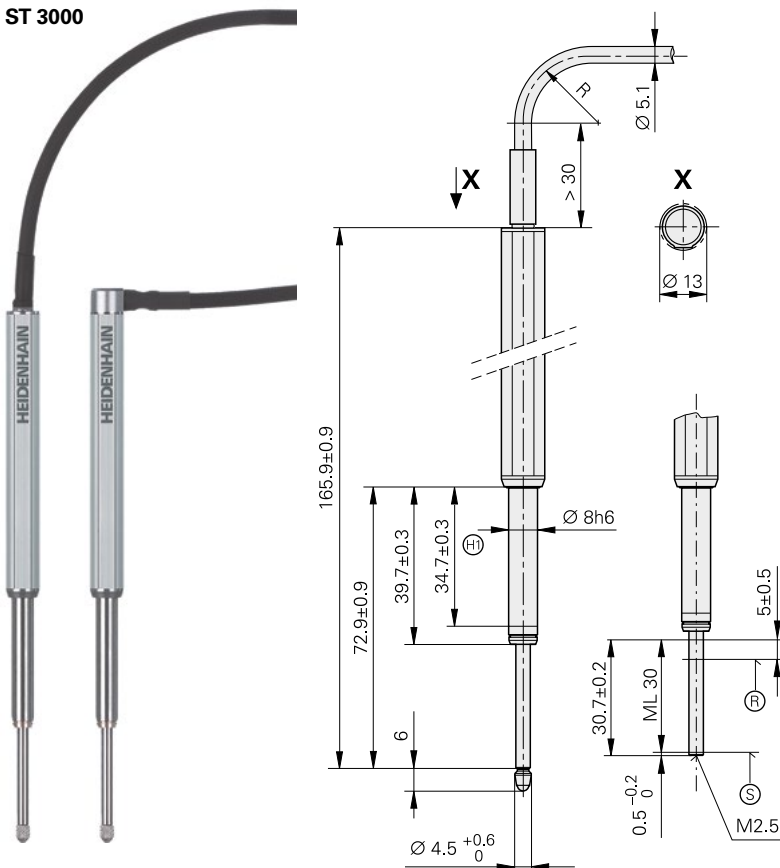
精度  $\pm 1 \mu\text{m}$  のインクリメンタル長さゲージ

- コンパクトな形状
- 保護等級 IP67 まで
- 耐久性に優れたボールプッシュガイド

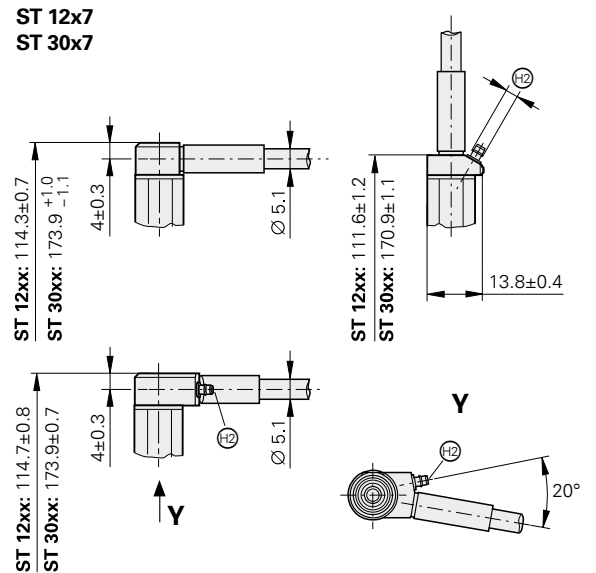
ST 1200



ST 3000



ST 12x7  
ST 30x7



mm  
公差 ISO 8015  
ISO 2768 - m H  
< 6 mm:  $\pm 0.2 \text{ mm}$

- Ⓢ = 原点位置
- Ⓞ = 測定開始点
- Ⓜ = 固定部位
- Ⓟ = 2 mm 径チューブ用空気接続口

機械仕様データ	ST 1278 □□TTL ST 1288 ∼ 1 V <sub>PP</sub>	ST 3078 □□TTL ST 3088 ∼ 1 V <sub>PP</sub>	ST 1277 □□TTL ST 1287 ∼ 1 V <sub>PP</sub>	ST 3077 □□TTL ST 3087 ∼ 1 V <sub>PP</sub>
プランジャー駆動方式 プランジャーの静止位置	内蔵スプリングによる 伸びきった位置		空気圧による 引き込まれた位置	
スケール本体	DIADUR位相格子付きガラス、目盛間隔: 20 μm			
システム精度	±1 μm			
内挿精度	≦ ±0.2 μm			
±100 μmでの狭範囲精度 (標準値)	0.3 μm			
原点位置	プランジャーが引き込まれた位置より約 5 mm手前に位置			
測定範囲	12 mm	30 mm	12 mm	30 mm
作動圧力	-		0.08 MPa ~ 0.25 MPa	
許容横方向荷重	≦ 0.8 N (機械的許容)			
固定方法	固定用シャフト Ø 8h6			
駆動方向	任意			
振動 55 Hz ~ 2000 Hz 衝撃 11 ms	≦ 100 m/s <sup>2</sup> (IEC 60068-2-6) ≦ 1000 m/s <sup>2</sup> (IEC 60068-2-27)			
使用温度	10 °C ~ 40 °C、基準温度: 20 °C			
保護等級 IEC 60529	IP67/IP64	IP64		
質量 (ケーブル含まず)	40 g	50 g	40 g	50 g

電気仕様	ST 127x ST 307x	ST 128x ST 308x
インターフェース	□□TTL	∼ 1 V <sub>PP</sub>
分割倍率*	5倍	10倍
信号周期	4 μm	2 μm
エッジ間隔 <i>a</i> 走査周波数*/走査速度の時 <sup>2)</sup> 100 kHz ≦ 72 m/min <sup>1)</sup> 50 kHz ≦ 60 m/min 25 kHz ≦ 30 m/min	≧ 0.48 μs ≧ 0.98 μs ≧ 1.98 μs	≧ 0.23 μs ≧ 0.48 μs ≧ 0.98 μs
電氣的接続*	ケーブル長1.5m、15ピンD-subコネクタ(オス)付 (インターフェース回路内蔵)	ケーブル長1.5 m • 15ピンD-subコネクタ(オス)付 • 12ピンM23コネクタ(オス)付
ケーブル方向*	軸方向 または 半径方向	
ケーブル長	≦ 30 m (ハイデンハイン製ケーブル使用時)	
供給電圧	DC 5V ±0.5V	
消費電流	< 100 mA (負荷なし)	< 55 mA

\* 注文時にご指定ください

<sup>1)</sup> 機械的許容

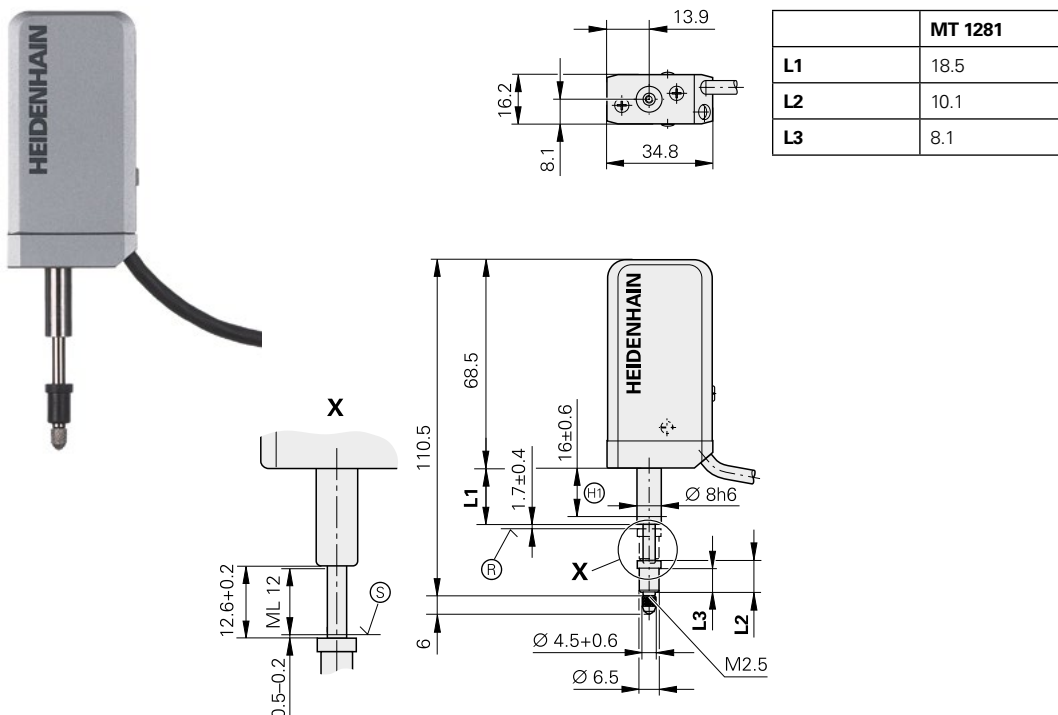
<sup>2)</sup> 対応するカットオフ周波数または走査周波数の場合

# MT 1281、ST 1288 (低測定カタイプ)

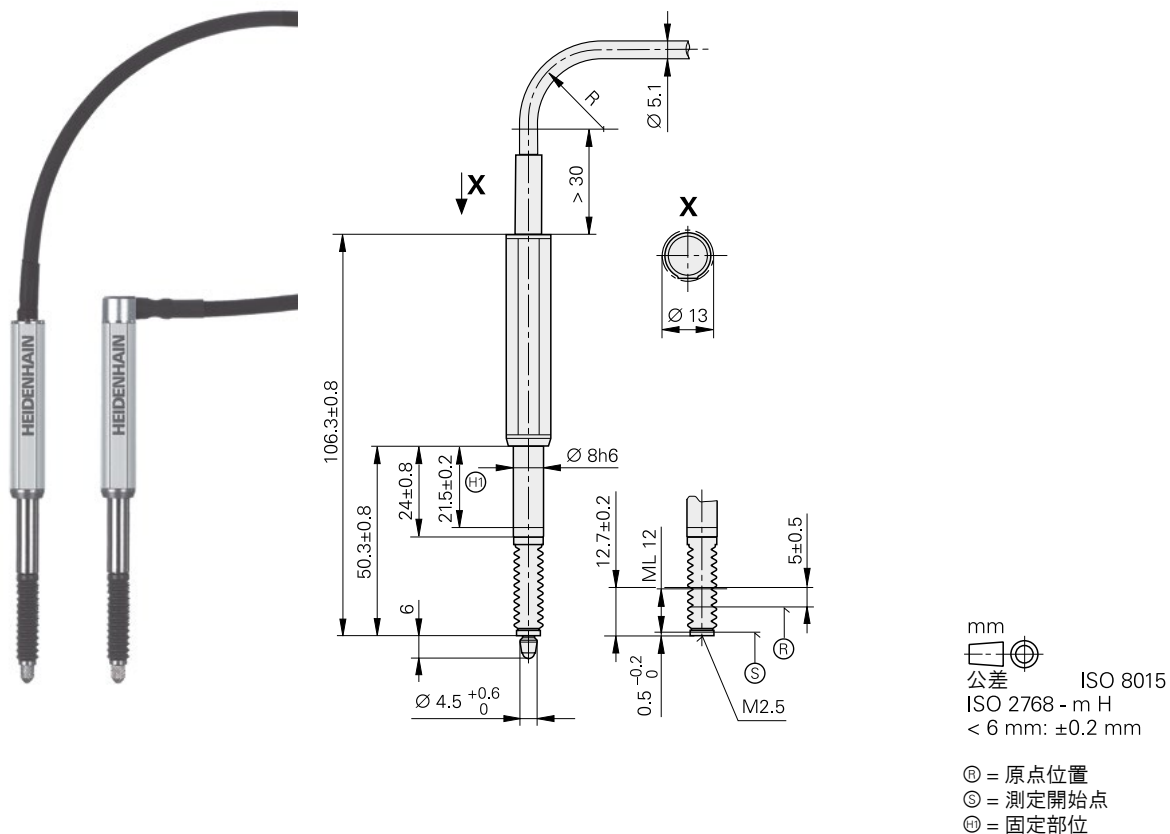
インクリメンタル長さゲージ

- ボールプッシュガイドプランジャー
- 標準製品と基本性能は同等

MT 1281

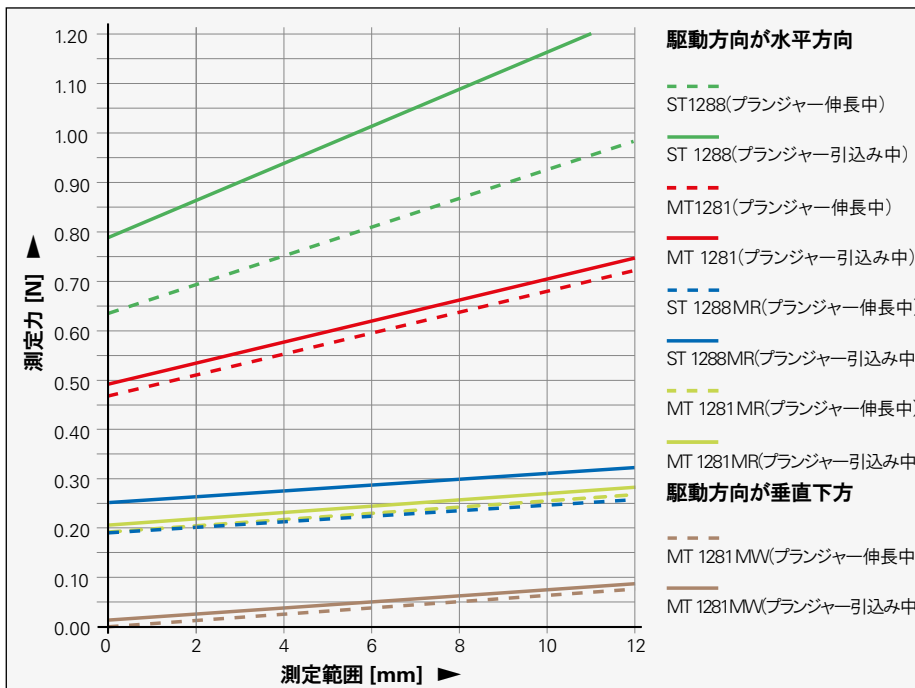


ST 1288





機械仕様データ	MT 1281	ST 1288
プランジャー駆動方式	ケーブルレリーズまたは仕様による	仕様による
スケール本体	DIADUR位相格子付きZerodurガラスセラミック 目盛間隔: 4 $\mu\text{m}$	DIADUR位相格子付きガラス 目盛間隔: 20 $\mu\text{m}$
システム精度	$\pm 0.2 \mu\text{m}$	$\pm 1 \mu\text{m}$
$\pm 100 \mu\text{m}$ での狭範囲精度 (標準値)	0.03 $\mu\text{m}$	0.3 $\mu\text{m}$
測定範囲	12 mm	
固定方法	固定用シャフト $\varnothing 8\text{h}6$	
保護等級 IEC 60529	IP50	IP50
インターフェース	$\sim 1\text{V}_{\text{pp}}$	
信号周期	2 $\mu\text{m}$	20 $\mu\text{m}$



左図は**駆動方向が水平の場合**を示しています (MT 1281MWを除く)。他の駆動方向の場合の補正値は20ページの表を参照してください。

	バージョン	測定力	駆動方向
<b>MT 1281</b>	標準	0.75 N <sup>1)</sup>	任意の駆動方向
	MR	0.25 N <sup>1)</sup>	垂直下方と水平方向
	MW	0 N <sup>1)</sup>	垂直下方
	MG	0.13 N <sup>2)</sup>	垂直下方
<b>ST 1288</b>	標準	0.65 N <sup>1)</sup>	任意の駆動方向
	MR	0.4 N <sup>1)</sup>	任意の駆動方向
	MG	0.2 N <sup>2)</sup>	垂直下方

<sup>1)</sup> プランジャーがほぼ完全に伸びた状態

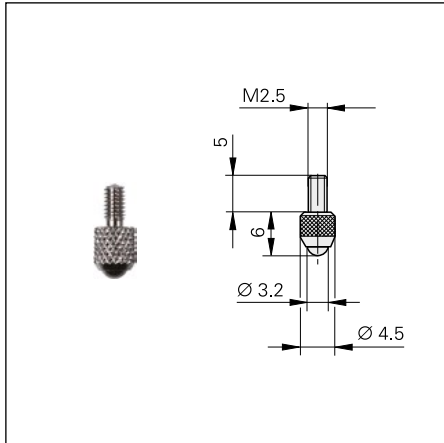
<sup>2)</sup> 測定範囲全体

# 別売アクセサリ

## 測定プローブ

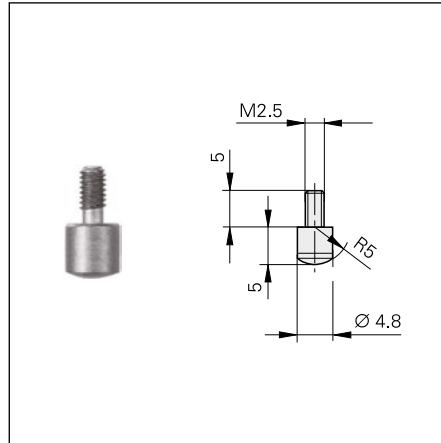
### 球面タイプ

鋼 ID 202504-01  
 超硬 ID 202504-02  
 ルビー ID 202504-03



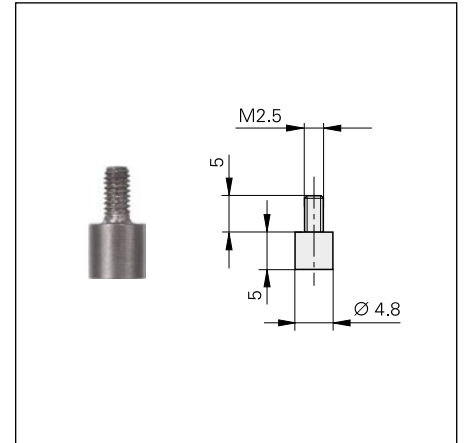
### 円筒半球面タイプ

超硬 ID 229232-01



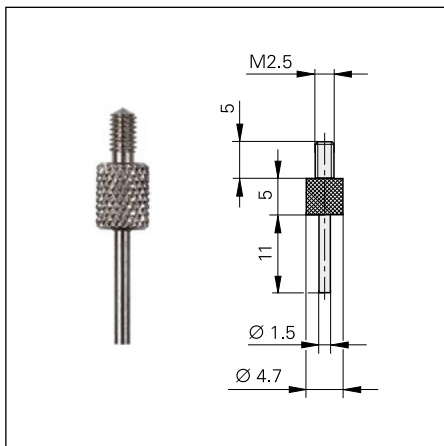
### 平面タイプ

鋼 ID 270922-01  
 超硬 ID 202506-01



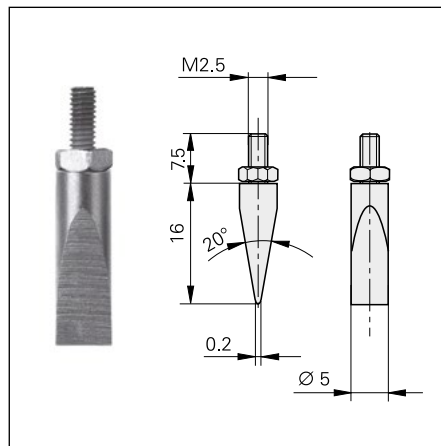
### ピンタイプ

鋼 ID 202505-01



### ナイフエッジタイプ

鋼 ID 202503-01

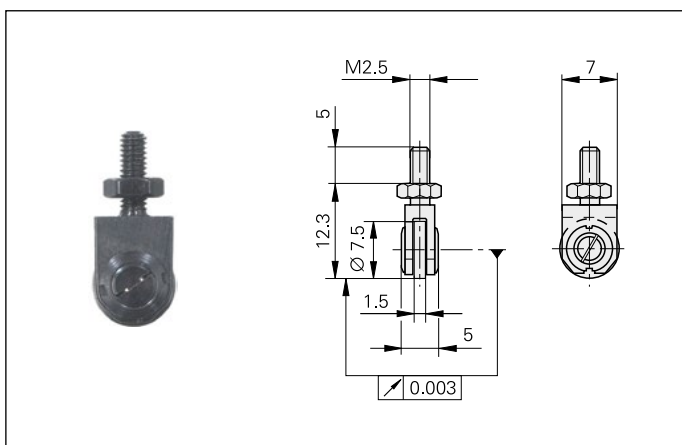


mm  
 公差 ISO 8015  
 ISO 2768 - m H  
 < 6 mm: ±0.2 mm

### ローラータイプ(鋼)

移動面との摩擦抵抗小

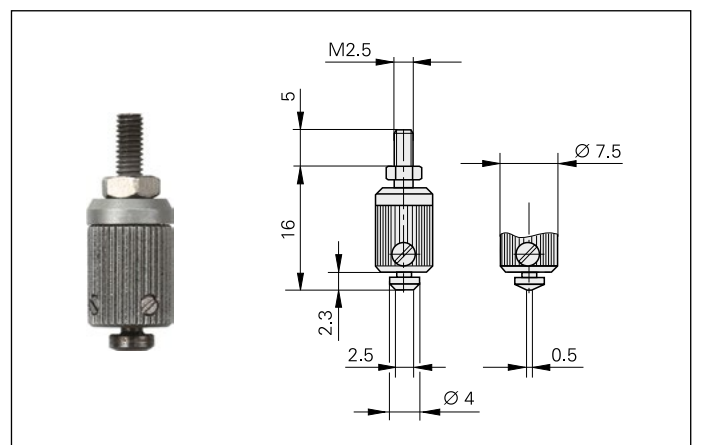
球面状 ID 202502-03  
 円柱状 ID 202502-04



### 調整式タイプ(超硬)

測定面に対し平行度の調整可

平面 ID 202507-01  
 ナイフエッジ状 ID 202508-01



# コントロールボックス、カップリング

## CT 2501、CT 6001、MT 60M、MT 101 M用 コントロールボックス

コントロールボックスは、モータ駆動式プランジャーを持つ長さゲージに必要です。プランジャーは2個の押しボタンまたは外部信号によって制御されます。

コントロールボックスSG 25 MおよびSG 60 Mは測定力を3段階で調整できます。

### SG 25M

ID 317436-01

### SG 60M

ID 317436-02

### SG 101 V<sup>1)</sup>

MT 101 M用、垂直方向で操作

ID 361140-01

### SG 101 H<sup>1)</sup>

MT 101 M用、水平方向で操作

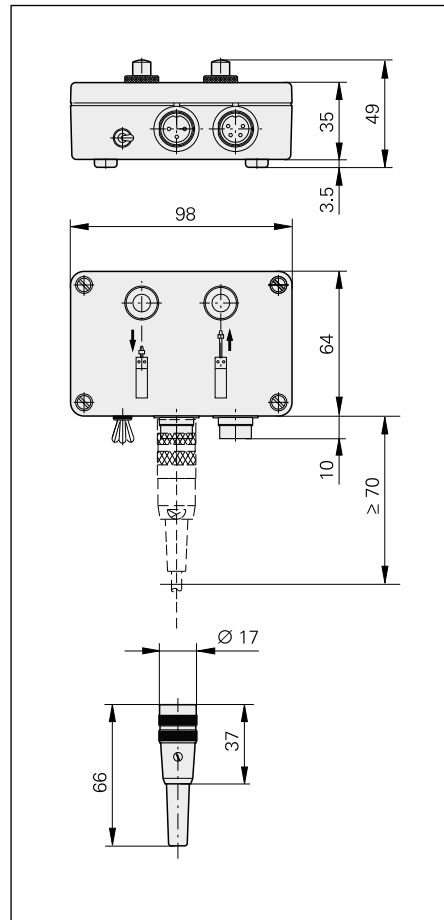
ID 361140-02

### コネクタ(メス)、3ピン

コントロールボックスの外部操作作用

ID 340646-05

<sup>1)</sup> 電源アダプタは別途ご注文ください。



### SG 101 V/H用電源アダプタ

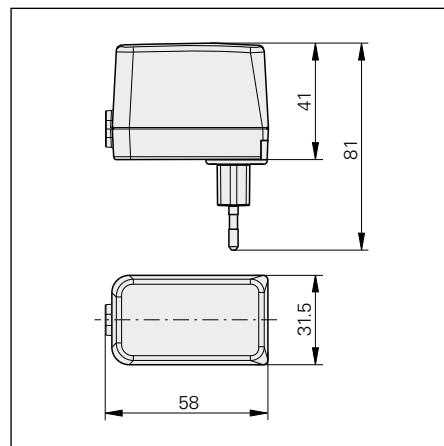
MT 101 M電力供給用コントロールボックスに接続

電圧範囲: AC 100 V ~ 240 V

差し込みアダプタ交換可能

(欧州および米国用アダプタは同梱されています)

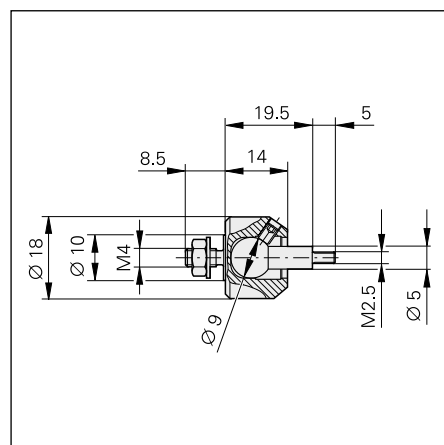
ID 312426-13



### カップリング

長さゲージ(MT 60 KおよびMT 101 K)のプランジャーを機械可動部に接続する場合に使用します。

ID 206310-01



mm  
公差 ISO 8015  
ISO 2768 - m H  
< 6 mm: ±0.2 mm

# 別売アクセサリ

## HEIDENHAIN-CERTO用測定スタンド

### 測定スタンドCS 200

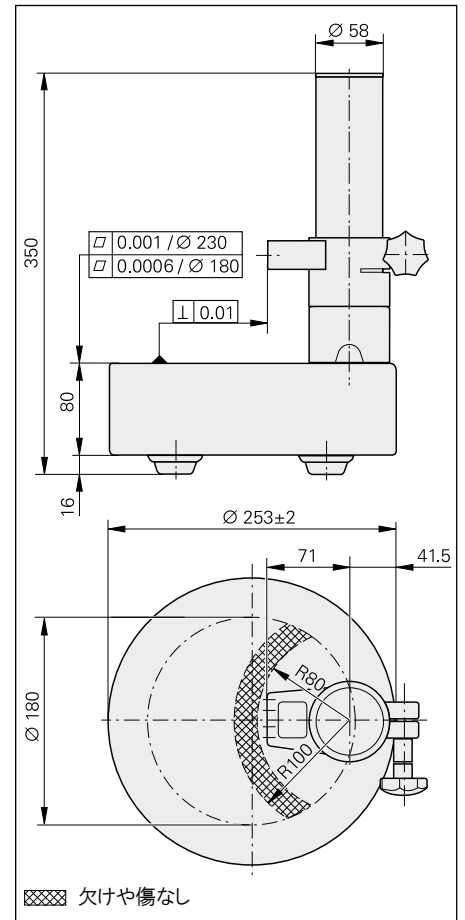
対応する長さゲージ CT 2501\*  
CT 6001

ID 221310-01

全高 350 mm  
測定台座  $\varnothing 250$  mm  
コラム径  $\varnothing 58$  mm  
質量 15 kg

\* 専用ホルダー使用

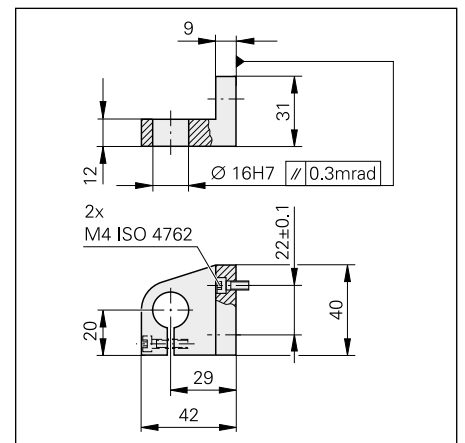
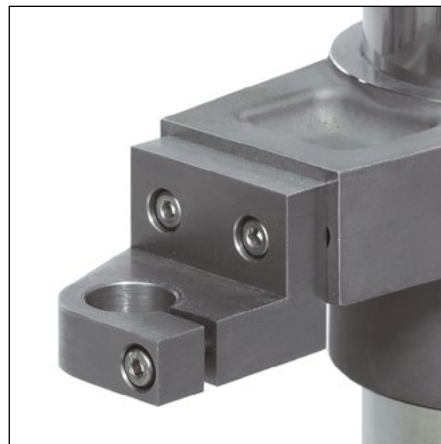
CS 200の平坦面はフィゾー干渉計を用いて測定されます。



### CS 200用ホルダー

$\varnothing 16$  mm径の固定用シャフトを使って  
CT 2501に取付けます。

ID 324391-01



mm  
公差 ISO 8015  
ISO 2768 - m H  
< 6 mm:  $\pm 0.2$  mm

# セラミックプレート、ダイヤフラム・コンプレッサー

## セラミックプレート

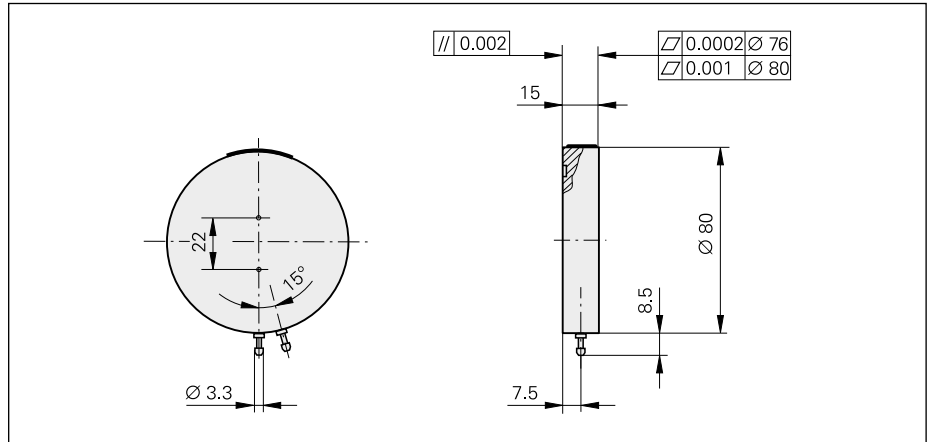
摩耗に強い高品質の作業面は、特にゲージブロック検査に適しています。

ID 223100-01

ゲージブロック(等級1または2)

—もしくは平坦な面を有するものであれば—  
吸引力によってセラミックプレート上面にひきつけられます。セラミックプレートも同じく、花崗岩の台座に引きつけられ、負圧によって定位置に保持されます。

セラミックプレートをダイヤフラム・コンプレッサーに接続するための部品が多数あります。



圧縮空気チューブ: 3 m

Tジョイント

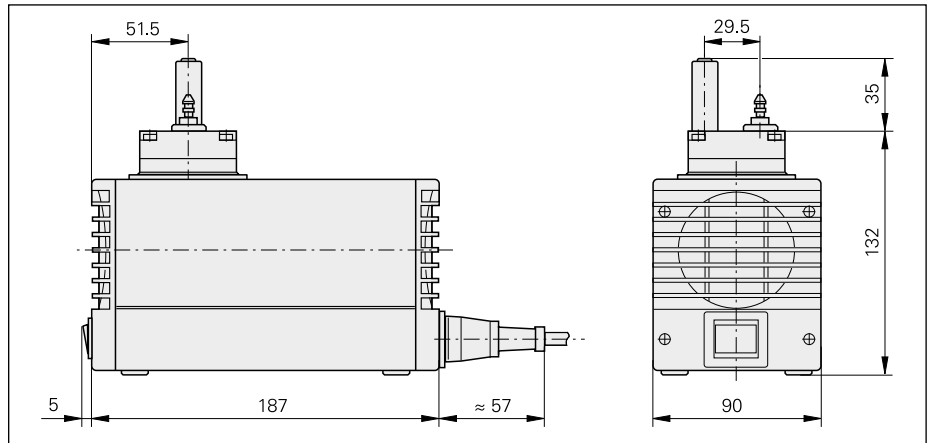
接続部品

## ダイヤフラム・コンプレッサー

測定物とセラミックプレートを引きつけるための吸引力の供給源です。

消費電力 20 W  
質量 2.3 kg  
電源電圧 AC 230 V/50 Hz  
ID 754220-01

電源電圧 AC 115 V/60 Hz  
ID 754220-02



mm  
公差 ISO 8015  
ISO 2768 - m H  
< 6 mm: ±0.2 mm

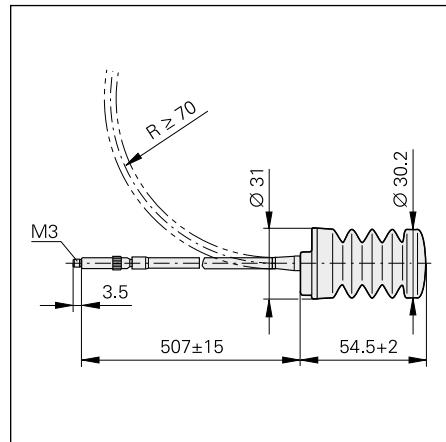
# 別売アクセサリ

## HEIDENHAIN-ACANTO、HEIDENHAIN-METRO、 HEIDENHAIN-SPECTO用ケーブルリリース、測定スタンド

### ケーブルリリース

MT 1200およびMT 2500のプランジャーを手動で駆動する場合に使用します。プランジャーを伸ばす時、その速度を内蔵のエアダンパーが減衰させるので、例えば超硬材料の表面での跳ね返りを防止することができます。

ID 257790-01



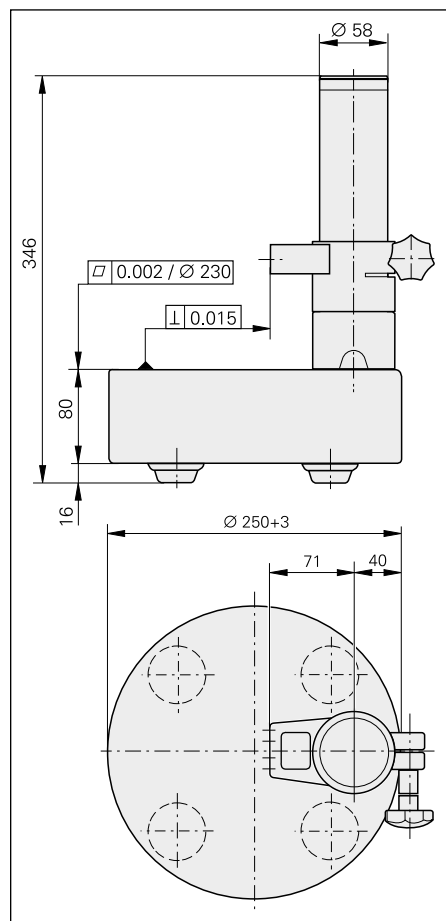
### 測定スタンドMS 200

対応する長さゲージ AT<sup>1)</sup>  
ST<sup>1)</sup>  
MT 1200<sup>1)</sup>  
MT 2500<sup>1)</sup>  
MT 60 M  
MT 101 M

ID 244154-01

全高 346 mm  
測定台座 Ø 250 mm  
コラム径 Ø 58 mm  
質量 18 kg

<sup>1)</sup> 専用ホルダー使用



### MS 200用ホルダー

Ø 8 mm径の固定用シャフトを使って、長さゲージAT、ST、MT 1200、MT 2500を取付けます。

ID 324391-02

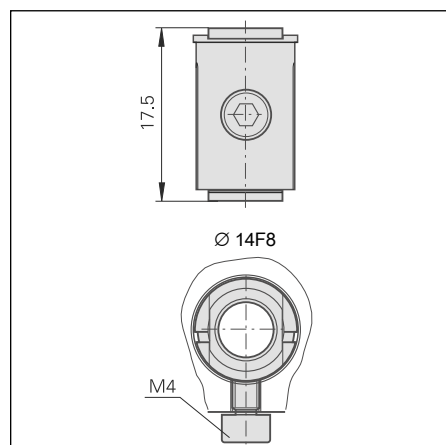
mm  
公差 ISO 8015  
ISO 2768 - m H  
< 6 mm: ±0.2 mm

### 固定用スリーブおよび固定用プッシュ

Ø 8 mm径の固定用シャフトを使用するすべての長さゲージ(AT、ST、MT 1200、MT 2500)で、8h6の固定シャフトに負荷をかけ過ぎることなく確実に長さゲージを固定します。

固定用スリーブとねじ  
ID 386811-01 (1個入り)  
ID 386811-02 (10個入り)

固定用プッシュとねじ  
ID 1177968-02  
ボールプッシュガイドの損傷からの追加保護  
および締付けトルクの広い許容範囲



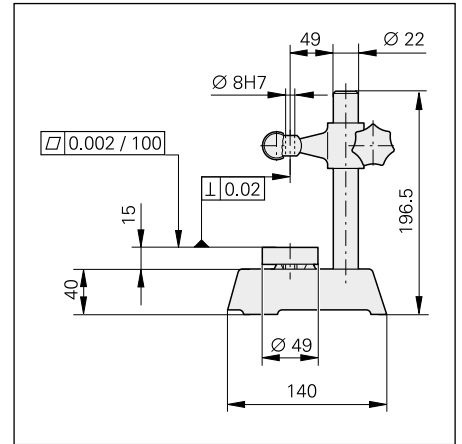
### 測定スタンドMS 45

対応する長さゲージ

AT  
ST  
MT 1200  
MT 2500

ID 202162-02

全高 196.5 mm  
測定台座  $\varnothing$  49 mm  
コラム径  $\varnothing$  22 mm  
質量 2.2 kg



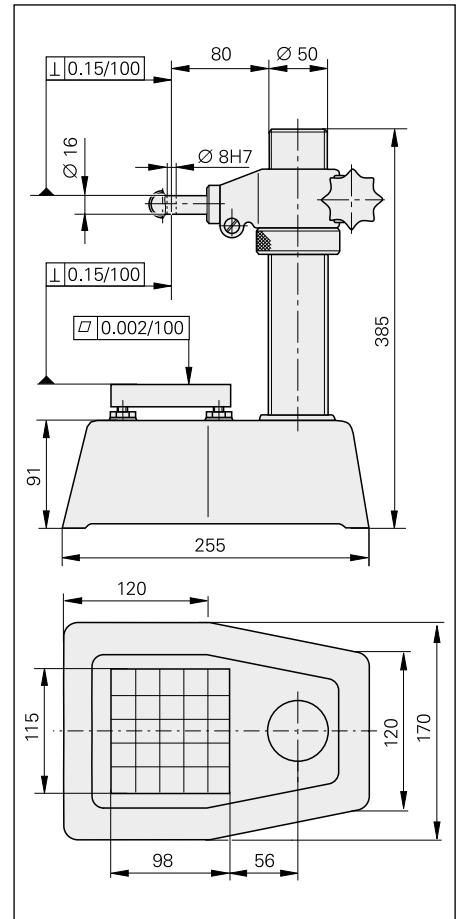
### 測定スタンドMS 100

対応する長さゲージ

AT  
ST  
MT 1200  
MT 2500  
MT 60 M<sup>1)</sup>  
MT 101 M<sup>1)</sup>

ID 202164-02

全高 385 mm  
測定プレート 98 mm x 115 mm  
コラム径  $\varnothing$  50 mm  
質量 18 kg

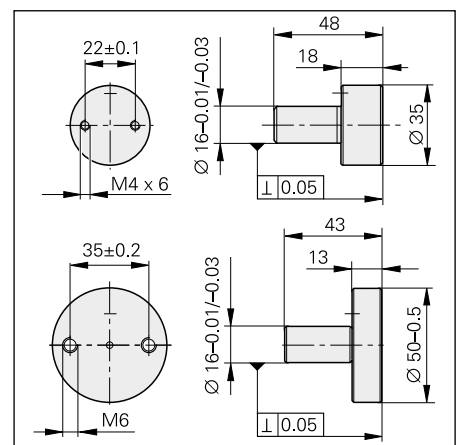


### MS 100用ホルダー

MT 60 M取付け用  
ID 207479-01

MT 101 M取付け用  
ID 206260-01

mm  
公差 ISO 8015  
ISO 2768 - m H  
< 6 mm:  $\pm$ 0.2 mm



# 信号変換器

ハイデンハイン製信号変換器は、エンコーダ信号を後続電子機器に中継します。後続電子部がハイデンハイン製エンコーダからの出力信号を直接受信できない場合や高い内挿分割を必要とする場合に使用できます。

## 信号変換器の入力信号

ハイデンハイン製信号変換器には正弦波アナログ出力の1 V<sub>pp</sub>(電圧信号)もしくは11 μA<sub>pp</sub>(電流信号)を接続することができます。EnDatもしくはSSIシリアルインターフェース搭載のエンコーダに接続可能な信号変換器も用意しています。

## 信号変換器の出力信号

以下の信号形式を出力する信号変換器を用意しています。

- TTL矩形波信号
- EnDat 2.2
- DRIVE-CLiQ
- ファナックシリアルインターフェース
- 三菱高速シリアルインターフェース
- 安川シリアルインターフェース
- PROFIBUS
- PROFINET

## 正弦波入力信号の内挿分割

信号変換器内では、信号変換の他に正弦波信号を内挿分割することも可能です。これにより高い分解能が達成できるため、位置決め精度の向上やより高い品質の制御が可能になります。

## 位置値の生成

信号変換器の中にはカウント機能を搭載したものを用意しています。絶対番地化原点付き目盛において、最後に通過した原点位置を基準とした絶対位置値を生成し、後続電子部に出力します。

## ボックスタイプ



## コネクタタイプ



## 組込み基板タイプ



## DINレール取付けタイプ





出力		入力		形状 - 保護等級	内挿分割 <sup>1)</sup>	型式
インターフェース	軸数	インターフェース	軸数			
□TTL	1	〜 1 V <sub>PP</sub>	1	ボックスタイプ - IP 65	5/10倍	<b>IBV 101</b>
					20/25/50/100倍	<b>IBV 102</b>
					分割なし	<b>IBV 600</b>
					25/50/100/200/400倍	<b>IBV 660B</b>
				コネクタタイプ - IP 40	5/10/20/25/50/100倍	<b>APE 371</b>
				組込み基板タイプ - IP 00	5/10倍	<b>IDP 181</b>
		20/25/50/100倍	<b>IDP 182</b>			
		〜 11 μA <sub>PP</sub>	1	ボックスタイプ - IP 65	5/10倍	<b>EXE 101</b>
					20/25/50/100倍	<b>EXE 102</b>
				組込み基板タイプ - IP 00	5倍	<b>IDP 101</b>
□TTL/ 〜 1 V <sub>PP</sub> 切換可	2	〜 1 V <sub>PP</sub>	1	ボックスタイプ - IP 65	2倍	<b>IBV 6072</b>
					5/10倍	<b>IBV 6172</b>
					5/10/20/25/50/100倍	<b>IBV 6272</b>
EnDat 2.2	1	〜 1 V <sub>PP</sub>	1	ボックスタイプ - IP 65	≦ 16384分割	<b>EIB 192</b>
				コネクタタイプ - IP 40	≦ 16384分割	<b>EIB 392</b>
			2	ボックスタイプ - IP 65	≦ 16384分割	<b>EIB 1512</b>
DRIVE-CLiQ	1	EnDat 2.2	1	ボックスタイプ - IP 65	-	<b>EIB 2391S</b>
ファナック シリアル インターフェース	1	〜 1 V <sub>PP</sub>	1	ボックスタイプ - IP 65	≦ 16384分割	<b>EIB 192F</b>
				コネクタタイプ - IP 40	≦ 16384分割	<b>EIB 392F</b>
			2	ボックスタイプ - IP 65	≦ 16384分割	<b>EIB 1592F</b>
三菱高速 シリアル インターフェース	1	〜 1 V <sub>PP</sub>	1	ボックスタイプ - IP 65	≦ 16384分割	<b>EIB 192M</b>
				コネクタタイプ - IP 40	≦ 16384分割	<b>EIB 392M</b>
			2	ボックスタイプ - IP 65	≦ 16384分割	<b>EIB 1592M</b>
安川シリアル インターフェース	1	EnDat 2.2 <sup>2)</sup>	1	コネクタタイプ - IP 40	-	<b>EIB 3391Y</b>
PROFIBUS-DP	1	EnDat 2.1    EnDat 2.2	1	DINルール取付けタイプ	-	<b>PROFIBUS ゲートウェイ</b>

<sup>1)</sup> 切換可

<sup>2)</sup> 分解能5 nm(LIC 4100)、分解能50 nm/100 nm(LIC 2100)、分解能10 nm(LCシリーズ)に対応

# DAkKS準拠の校正

品質マネジメントシステムISO 9001の一環として、品質に関連する機器は定期的にチェックしなければなりません。そして国際単位系(SI)に合った標準とトレーサブルでなければなりません。ハイデンハインは1994年に認定されたリニアエンコーダおよび角度エンコーダの校正室によって、この作業においてお客様をサポートしています。

## ハイデンハインの校正室は

DIN EN ISO/IEC 17025に準じた作業を行い、ドイツ技術審査認定機関(DAkKS)により認定されています。

ハイデンハインの校正証明書は、その公認の校正室が承認し、国際単位系(SI)にトレーサビリティを持つ証明書です。

DAkKSは、校正証明の相互承認のために、欧州認定協力機構(EA)と国際試験所認定協力機構(ILAC)の多国間同意に加盟しています。ハイデンハインの校正証明書は多くの工業国で承認されています。

ハイデンハインの校正証明書はエンコーダの精度に関して確実性を与え、ISO 9001に必須の国際単位系(SI)に対してトレーサビリティも証明します。

ハイデンハインの校正室は精度が極めて重要なデジタル式のリニアエンコーダおよび角度エンコーダを所有しています。

- 長さゲージAT、CT、MT、ST (ND 28x、EXE、IBVと組合せ)
- リニアエンコーダLC、LF、LIDA、LIP、LS
- 角度エンコーダECN、ROC、ROD、RON

ハイデンハインの長さゲージはインターフェースの種類に関わらず校正することができます。計測チェーンにハイデンハインの後続電子機器が含まれる場合、この電子機器も校正対象になります。

以下を測定し証明書を発行します。

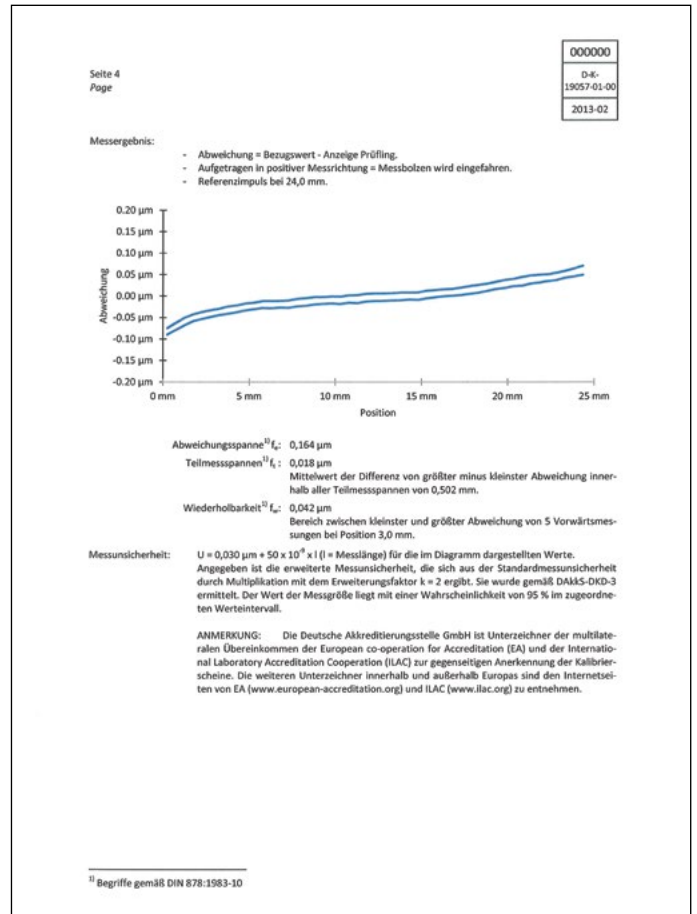
- プランジヤーの引き込みによる誤差範囲
- 測定範囲内での誤差範囲
- 5回計測時の繰り返し精度 (プランジヤーが伸長時)



Deutsche  
Akkreditierungsstelle  
D-K-19057-01-00

## 校正証明書サンプルからの抜粋

		DR. JOHANNES HEIDENHAIN GmbH Dr.-Johannes-Heidenhain-Straße 5 83301 Traunreut, Germany Tel +49 8669 31-1157 FAX +49 8669 32-1157 E-mail: metz@heidenhain.de
akkreditiert durch die / accredited by the <b>Deutsche Akkreditierungsstelle GmbH</b> als Kalibrierlaboratorium im / as calibration laboratory in the <b>Deutschen Kalibrierdienst DKD</b>		
Kalibrierschein Calibration certificate		Kalibrierzeichen Calibration mark
Gegenstand Objekt		Inkrementales Längenmessgerät
Hersteller Manufacturer		HEIDENHAIN
Typ Type		MT 2581
Fabrikat/Serien-Nr. Serial number		8547396A
Auftraggeber Customer		DR. JOHANNES HEIDENHAIN GmbH Dr.-Johannes-Heidenhain-Straße 5 83301 Traunreut
Auftragsnummer Order No.		Intern
Anzahl der Seiten des Kalibrierscheines Number of pages of the certificate		4
Datum der Kalibrierung Date of calibration		2013-02-20
Dieser Kalibrierschein darf nur vollständig und unverändert weiterverbreitet werden. Auszüge oder Änderungen bedürfen der Genehmigung sowohl der Deutschen Akkreditierungsstelle GmbH als auch des ausstellenden Kalibrierlaboratoriums. Kalibrierscheine ohne Unterschrift haben keine Gültigkeit. This calibration certificate may not be reproduced other than in full except with the permission of both the Deutsche Akkreditierungsstelle GmbH and the issuing laboratory. Calibration certificates without signatures are not valid.		
Datum Date	Leiter des Kalibrierlaboratoriums Head of the calibration laboratory	Bearbeiter Person in charge
2013-02-20	Gerald Metz	Gerald Metz



# 関連資料

## 長さゲージ関連



### カタログ ケーブル・コネクタ

内容:  
技術的特性、ケーブル概要、ケーブル一覧



### カタログ ハイデンハインエンコーダのインターフェース

内容:  
シリアルインターフェース、正弦波信号、  
矩形波信号、磁極検出位置信号



### カタログ 計測アプリケーション用 データ処理ユニット

内容:  
**ND、GAGE-CHEK、EIB、IK**



### カタログ マニュアル操作式工作機械向け デジタル表示カウンタ/リニアエンコーダ

内容:  
デジタル表示カウンタ  
**ND、POSITIP**  
リニアエンコーダ  
**LS**

## その他の製品



### カタログ サーボモータ用エンコーダ

内容:  
ロータリエンコーダ  
角度エンコーダ  
リニアエンコーダ



### カタログ ベアリング内蔵角度エンコーダ

内容:  
アブソリュート角度エンコーダ  
**RCN、ECN**  
インクリメンタル角度エンコーダ  
**RON、RPN、ROD**



### カタログ 角度エンコーダモジュール

内容:  
角度エンコーダモジュール  
**MRP2000、MRP5000、MRP8000**  
トルクモータ内蔵角度エンコーダモジュール  
**SRP5000、AccurET**



### カタログ 光学走査方式 組込み型角度エンコーダ

内容:  
インクリメンタル角度エンコーダ  
**ERP、ERO、ERA**



### カタログ タッチプローブ

内容:  
工具測長器  
**TT**  
ワーク用タッチプローブ  
**TS**



### カタログ 工作機械精度評価用計測装置

内容:  
インクリメンタルリニアエンコーダ  
**KGM、VM**

# ハイデンハイン株式会社

www.heidenhain.co.jp

## 本社

〒102-0083  
東京都千代田区麹町3-2  
ヒューリック麹町ビル9F  
☎ (03) 3234-7781  
FAX (03) 3262-2539

## 名古屋営業所

〒460-0002  
名古屋市中区丸の内3-23-20  
HF桜通ビルディング10F  
☎ (052) 959-4677  
FAX (052) 962-1381

## 大阪営業所

〒532-0011  
大阪市淀川区西中島6-1-1  
新大阪プライムタワー16F  
☎ (06) 6885-3501  
FAX (06) 6885-3502

## 九州営業所

〒802-0005  
北九州市小倉北区堺町1-2-16  
十八銀行第一生命共同ビルディング6F  
☎ (093) 511-6696  
FAX (093) 551-1617

## ドイツ本社

**DR. JOHANNES HEIDENHAIN GmbH** CN  
Dr.-Johannes-Heidenhain-Straße 5  
**83301 Traunreut, Germany**  
☎ +49 8669 31-0  
FAX +49 8669 32-5061  
E-mail: info@heidenhain.de

## DE HEIDENHAIN Vertrieb Deutschland

83301 Traunreut, Deutschland  
☎ 08669 31-3132  
FAX 08669 32-3132  
E-Mail: hd@heidenhain.de

## HEIDENHAIN Technisches Büro Nord

12681 Berlin, Deutschland  
☎ 030 54705-240

## HEIDENHAIN Technisches Büro Mitte

07751 Jena, Deutschland  
☎ 03641 4728-250

## HEIDENHAIN Technisches Büro West

44379 Dortmund, Deutschland  
☎ 0231 618083-0

## HEIDENHAIN Technisches Büro Südwest

70771 Leinfelden-Echterdingen, Deutschland  
☎ 0711 993395-0

## HEIDENHAIN Technisches Büro Südost

83301 Traunreut, Deutschland  
☎ 08669 31-1337

## AR NAKASE SRL.

B1653AOX Villa Ballester, Argentina  
www.heidenhain.com.ar

## AT HEIDENHAIN Techn. Büro Österreich

83301 Traunreut, Germany  
www.heidenhain.de

## AU FCR MOTION TECHNOLOGY PTY LTD

Laverton North Victoria 3026, Australia  
E-mail: sales@fcrmotion.com

## BE HEIDENHAIN NV

1760 Roosdaal, Belgium  
www.heidenhain.be

## BG ESD Bulgaria Ltd.

Sofia 1172, Bulgaria  
www.esd.bg

## BR HEIDENHAIN Brasil Ltda.

04763-070 – São Paulo – SP, Brazil  
www.heidenhain.com.br

## BY GERTNER Service

220026 Minsk, Belarus  
www.heidenhain.by

## CA HEIDENHAIN CORPORATION

Mississauga, Ontario L5T2N2, Canada  
www.heidenhain.com

## CH HEIDENHAIN (SCHWEIZ) AG

8603 Schwerzenbach, Switzerland  
www.heidenhain.ch

**DR. JOHANNES HEIDENHAIN (CHINA) Co., Ltd.**  
Beijing 101312, China  
www.heidenhain.com.cn

**CZ HEIDENHAIN s.r.o.**  
102 00 Praha 10, Czech Republic  
www.heidenhain.cz

**DK Denmark → SE**

**ES FARRESA ELECTRONICA S.A.**  
08028 Barcelona, Spain  
www.farresa.es

**FI HEIDENHAIN Scandinavia AB**  
01740 Vantaa, Finland  
www.heidenhain.fi

**FR HEIDENHAIN FRANCE sarl**  
92310 Sèvres, France  
www.heidenhain.fr

**GB HEIDENHAIN (G.B.) Limited**  
Burgess Hill RH15 9RD, United Kingdom  
www.heidenhain.co.uk

**GR MB Milionis Vassilis**  
17341 Athens, Greece  
www.heidenhain.gr

**HR Croatia → SL**

**HU HEIDENHAIN Kereskedelmi Képviselet**  
1239 Budapest, Hungary  
www.heidenhain.hu

**ID PT Servitama Era Toolsindo**  
Jakarta 13930, Indonesia  
E-mail: ptset@group.gts.co.id

**IL NEUMO VARGUS MARKETING LTD.**  
Holon, 5885948, Israel  
E-mail: neumo@neumo-vargus.co.il

**IN HEIDENHAIN Optics & Electronics India Private Limited**  
Chetpet, Chennai 600 031, India  
www.heidenhain.in

**IT HEIDENHAIN ITALIANA S.r.l.**  
20128 Milano, Italy  
www.heidenhain.it

**JP HEIDENHAIN K.K.**  
Tokyo 102-0083, Japan  
www.heidenhain.co.jp

**KR HEIDENHAIN Korea Ltd.**  
Anyang-si, Gyeonggi-do, 14087  
South Korea  
www.heidenhain.co.kr

**MX HEIDENHAIN CORPORATION MEXICO**  
20290 Aguascalientes, AGS., Mexico  
E-mail: info@heidenhain.com

**MY ISOSERVE SDN. BHD.**  
43200 Balakong, Selangor  
E-mail: sales@isoserve.com.my

**NL HEIDENHAIN NEDERLAND B.V.**  
6716 BM Ede, Netherlands  
www.heidenhain.nl

**NO HEIDENHAIN Scandinavia AB**  
7300 Orkanger, Norway  
www.heidenhain.no

**NZ Llama ENGINEERING Ltd**  
5012 Wellington, New Zealand  
E-mail: info@llamaengineering.co.nz

**PH MACHINEBANKS' CORPORATION**  
Quezon City, Philippines 1113  
E-mail: info@machinebanks.com

**PL APS**  
02-384 Warszawa, Poland  
www.heidenhain.pl

**PT FARRESA ELECTRÓNICA, LDA.**  
4470 - 177 Maia, Portugal  
www.farresa.pt

**RO HEIDENHAIN Reprezentantă Romania**  
Braşov, 500407, Romania  
www.heidenhain.ro

**RS Serbia → BG**

**RU GERTNER Service**  
119002 Moscow, Russian Federation  
www.heidenhain.ru

**SE HEIDENHAIN Scandinavia AB**  
12739 Skärholmen, Sweden  
www.heidenhain.se

**SG HEIDENHAIN PACIFIC PTE LTD**  
Singapore 408593  
www.heidenhain.com.sg

**SK KOPRETINA TN s.r.o.**  
91101 Trenčín, Slovakia  
www.kopretina.sk

**SL NAVO d.o.o.**  
2000 Maribor, Slovenia  
www.heidenhain.si

**TH HEIDENHAIN (THAILAND) LTD**  
Bangkok 10250, Thailand  
www.heidenhain.co.th

**TR T&M Mühendislik San. ve Tic. LTD. ŞTİ.**  
34775 Y. Dudullu –  
Umraniye-Istanbul, Turkey  
www.heidenhain.com.tr

**TW HEIDENHAIN CO., LTD.**  
Taichung 40768, Taiwan  
www.heidenhain.com.tw

**UA GERTNER Service**  
02094 Kiev, Ukraine  
www.heidenhain.ua

**US HEIDENHAIN CORPORATION**  
Schaumburg, IL 60173-5337, USA  
www.heidenhain.us

**VN AMS Co. Ltd**  
HCM City, Vietnam  
E-mail: davidgoh@amsvn.com

**ZA MAFEMA SALES SERVICES C.C.**  
Kyalami 1684, South Africa  
www.heidenhain.co.za

住所詳細は、弊社ホームページをご参照ください。

ファイル綴じの際は、こより折ってください。