



HEIDENHAIN



Visualizadores de cotas

Sistemas lineales de medida

para máquinas herramienta manuales

Los **Visualizadores de cotas** de HEIDENHAIN presentan aplicaciones en múltiples sectores. Entre las mismas, se encuentran las máquinas herramienta, los ejes de aproximación, etc., en el aserrado y prensado, así como los dispositivos de medición y test, los dispositivos divisores, los dispositivos de regulación y las estaciones de medida en el control del proceso de producción. A fin de cumplir con dichos requisitos, es posible combinar los visualizadores de cotas con muchos sistemas de medida de HEIDENHAIN.

Especialmente, los visualizadores de cotas con diversos ejes se emplean principalmente en máquinas herramienta manuales. En los procesos de fresado, taladrado o torneado, resultan de ayuda para el operario gracias a sus ciclos orientados a la práctica. Los visualizadores de cotas indican la posición correspondiente de modo rápido y unívoco, de este modo permitiendo un aumento notable de la productividad. En este catálogo constan asimismo los sistemas lineales de medida más importantes necesarios para la medición de la posición en máquinas herramientas manuales.

Puede encontrarse más información acerca de los sistemas de medida conectables a los visualizadores de cotas para máquinas herramienta de control numérico, palpadores digitales, *sistemas angulares de medida* y *captadores rotativos* en la dirección de Internet www.heidenhain.de o en los catálogos.

Al lado de los visualizadores de cotas, HEIDENHAIN también ofrece electrónicas de evaluación que son especialmente para uso en aplicaciones metrológicas como la estación de inspección SPC, el proyector de perfiles, el microscopio de medición o la máquina de medición de coordenadas. Dicha **electrónica de evaluación para aplicaciones metrológicas** dispone de un indicador integrado o bien de una conexión a un PC.

Puede encontrarse más información sobre esta cuestión en la dirección de Internet www.heidenhain.de o en el catálogo *Electrónicas de evaluación para aplicaciones de metrología*.

Para obtener descripciones detalladas sobre todas las interfaces disponibles, así como indicaciones eléctricas generales véase el catálogo *Interfaces de los sistemas de medida HEIDENHAIN*.

Con la publicación del presente catálogo, cualquier otra versión anterior pierde su validez.

Para realizar un pedido de HEIDENHAIN, la versión actual del catálogo resulta siempre relevante para el cierre del contrato.

Las normas (EN, ISO, etc.) únicamente son válidas si figuran explícitamente en el catálogo.



Visualizadores de cotas		
Resumen	Visualizadores de cotas HEIDENHAIN	4
	Ayuda para la selección	6
Funciones	Funciones de palpación para puntos de referencia	8
	Correcciones de la herramienta	9
	Visualización del recorrido restante	10
	Figuras de taladros	11
	Ayudas para trabajar con tornos	12
	Programación de pasos de mecanizado	13
Características técnicas	ND 5000 Visualizadores de cotas para máquinas fresadoras, mandrinadoras y tornos con hasta tres ejes	14
	ND 7000 Visualizadores de cotas para máquinas fresadoras, mandrinadoras y tornos con hasta tres ejes	16
	POSITIP 8000 Visualizadores de cotas para máquinas fresadoras, mandrinadoras y tornos con hasta seis ejes	20
Montaje y accesorios		24
Sistemas lineales de medida para máquinas herramienta		
Resumen		30
Características técnicas	Serie LS 300	32
	Serie LS 600	36

Visualizadores de cotas HEIDENHAIN para aplicaciones orientadas a la práctica

Los visualizadores de cotas de HEIDENHAIN son de uso universal: son aptos, además de para las aplicaciones estándar de fresado, mandrinado y torneado, para muchas otras posibilidades de aplicación en máquinas herramienta y máquinas especiales. En pocas palabras: son aptos para todas las máquinas y equipos en los que el carro del eje se desplaza manualmente.



Multifuncional, ergonómico y estudiado

Los visualizadores de cotas de HEIDENHAIN están concebidos de forma especialmente confortable para el usuario.

Características principales:

- Pantalla con una legibilidad óptima
- Funciones gráficas y de ayuda
- Guía interactiva del usuario
- Placa frontal con protección ante salpicaduras de agua para que el refrigerante no pueda producir ningún daño sobre el visualizador de cotas
- Carcasa robusta preparada para todas las exigencias y la dureza del trabajo en el taller



ventajoso en el manejo

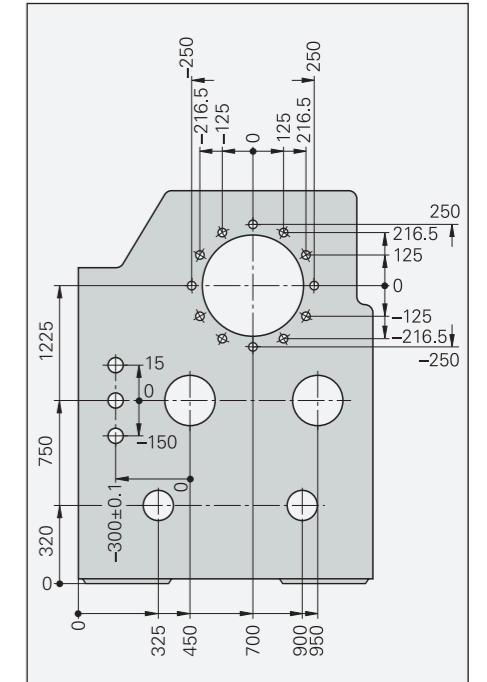
Rápido

Con los visualizadores de cotas numéricos de HEIDENHAIN se ahorra tiempo. Así, por ejemplo, el modo de recorrido restante guía al operario de forma rápida y segura hasta la siguiente posición nominal solo con que éste se desplace al valor cero. Los puntos cero de referencia se fijan en la posición deseada. De esta forma se facilita el posicionamiento, sobre todo en piezas de acotación complicada.

En el fresado y taladrado los datos geométricos de las figuras de taladros y cajas rectangulares se pueden programar de forma sencilla y rápida. Las posiciones se alcanzan con el modo de recorrido restante.

En los tornos la visualización de la suma le ayuda a posicionar de forma precisa el carro de la bancada y el carro superior. Si en el plano no está indicada la acotación completa del cono, pueden calcularse los ángulos cónicos mediante las correspondientes visualizaciones de cotas.

Puede producir series pequeñas de forma excepcionalmente rápida y sencilla: guarda los mecanizados recurrentes como programa que puede usarse en cualquier momento.



Seguro

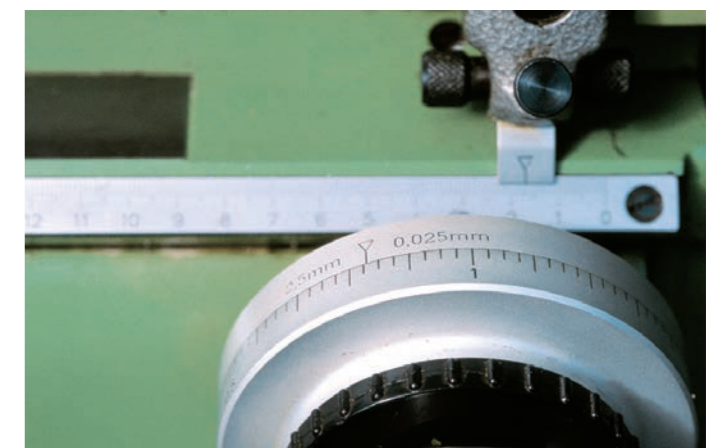
La óptima visualización indica claramente las posiciones relacionadas con el punto de referencia seleccionado. De esta forma se reducen errores de memorización y el mecanizado es más seguro.

Gracias a la ayuda gráfica de posicionamiento, POSITIP 8000, ND 5000 y ND 7000 hacen que el uso del modo de recorrido restante sea todavía más rápido y seguro. Las figuras auxiliares facilitan una programación segura, así como los datos geométricos.



Preciso

Con máquinas antiguas, la fabricación con centésimas de precisión resulta una cuestión de suerte, ya que los elementos de transmisión desgastados no permiten efectuar ajustes exactos según escala y un nonio. Los sistemas lineales de medida de HEIDENHAIN registran directamente los movimientos de los ejes. Por ello, la holgura no influye en los elementos de transmisión mecánicos como el husillo, la cremallera o los engrajes. Mediante la lectura directa de la posición de los carros, se mejora la precisión del mecanizado y se reduce la cuota de rechazos.



Ayuda para la selección

	Número de ejes	Puntos de referencia / datos de herramientas	Funciones	Entradas de los sistemas de medida	Entradas y salidas de conmutación	Interfaces de datos	Página
ND 5000 Visualizador de cotas para máquinas de fresado y taladrado, así como tornos de dos o tres ejes <ul style="list-style-type: none"> Teclado de membrana 	hasta 3	10 puntos de referencia; 16 herramientas	<i>General:</i> <ul style="list-style-type: none"> Modo de recorrido restante con ayuda gráfica de posicionamiento <i>Fresado y taladrado:</i> <ul style="list-style-type: none"> Figuras de taladros (líneas y círculos de taladros) Correcciones de la herramienta <i>Torneado:</i> <ul style="list-style-type: none"> Visualización del radio/diámetro Visualización individual / de la suma 	□ TTL	–	USB	14
ND 7000 Visualizador de cotas para máquinas de fresado y taladrado, así como tornos de dos o tres ejes <ul style="list-style-type: none"> Manejo táctil Entradas/salidas de conmutación (ND 7013 I/O) Guardado del programa (opción de software PGM) 	hasta 3	100 puntos de referencia; 100 herramientas	<i>General:</i> <ul style="list-style-type: none"> Modo de recorrido restante con ayuda gráfica de posicionamiento <i>Fresado y taladrado:</i> <ul style="list-style-type: none"> Figuras de taladros (líneas y círculos de taladros) Correcciones de la herramienta Funciones de palpación para puntos de referencia <i>Torneado:</i> <ul style="list-style-type: none"> Visualización del radio/diámetro Visualización individual / de la suma Velocidad de corte constante (ND 7013 I/O) 	~ 1 V _{PP} ~ 11 μA _{PP} EnDat 2.2	<ul style="list-style-type: none"> Para palpador de aristas KT Otras funciones a través de ND 7013 I/O 	Ethernet, USB	16
POSITIP 8000 Visualizador de cotas para máquinas de fresado, mandrinado y torneado con hasta seis ejes <ul style="list-style-type: none"> Manejo táctil Memoria del programa Contactos de entrada / salida Control paraxial con POSITIP 8016 ACTIVE	hasta 6	100 puntos de referencia; 100 herramientas	<i>General:</i> <ul style="list-style-type: none"> Modo de recorrido restante con ayuda gráfica de posicionamiento Monitorización del contorno Programación de etapas de mecanizado <i>Fresado y taladrado:</i> <ul style="list-style-type: none"> Figuras de taladros (líneas y círculos de taladros) Correcciones de la herramienta Funciones de palpación para puntos de referencia Desbaste de cajas rectangulares <i>Torneado:</i> <ul style="list-style-type: none"> Visualización del radio/diámetro Visualización individual / de la suma Velocidad de corte constante (POSITIP 8016 ACTIVE) 	~ 1 V _{PP} ~ 11 μA _{PP} EnDat 2.2	<ul style="list-style-type: none"> Para palpador de aristas KT Otras funciones a través de POSITIP 8016 ACTIVE 	Ethernet, USB	20



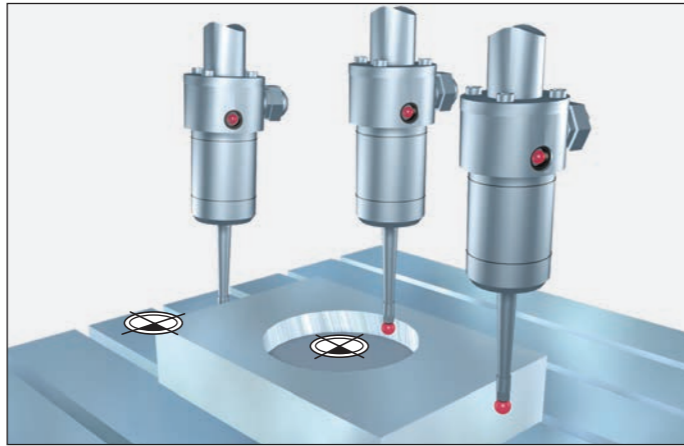
Funciones

Funciones de palpación para puntos de referencia

Ajuste sencillo con las funciones de palpación

Con el palpador de aristas KT de HEIDENHAIN se calculan los puntos de referencia de forma especialmente sencilla: se alcanza la arista de la pieza, hasta que el vástago se desvía. El visualizador acepta la posición exacta y tiene automáticamente en cuenta la dirección de desplazamiento y el radio del vástago. Para ello, los visualizadores de cotas ND 7000 y POSITIP 8000 proporcionan funciones de palpación en el modo de fresadora.

- Arista de la pieza como línea de referencia
- Línea del punto central de la pieza como línea de referencia
- Punto central del círculo como punto de referencia



Cálculo del punto de referencia con la herramienta

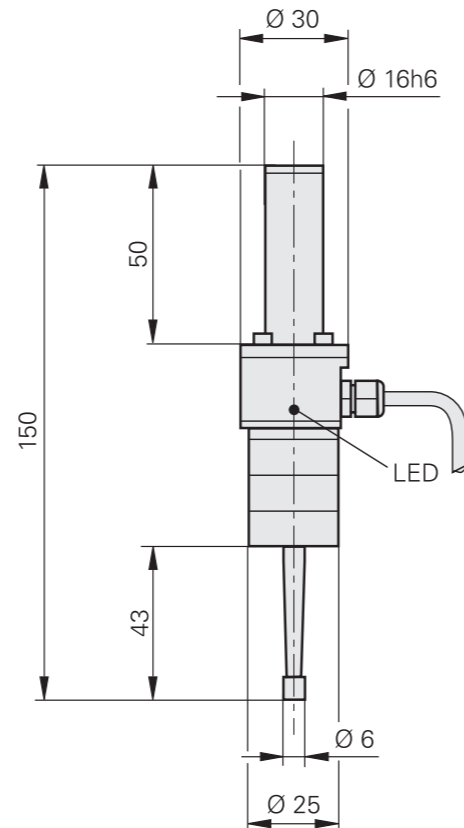
Las funciones de palpación también pueden realizarse con la herramienta.



Accesorios: palpador de aristas KT

El palpador de aristas KT es un palpador digital. El vástago está diseñado en forma de cilindro y está unido con un resorte situado sobre el vástago a la caja del palpador. Al rozar la pieza, el vástago se desvía y emite una señal de palpación al visualizador de cotas a través del cable de conexión.

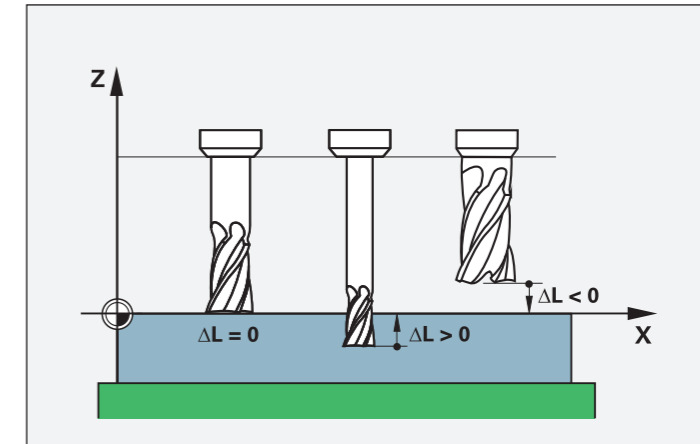
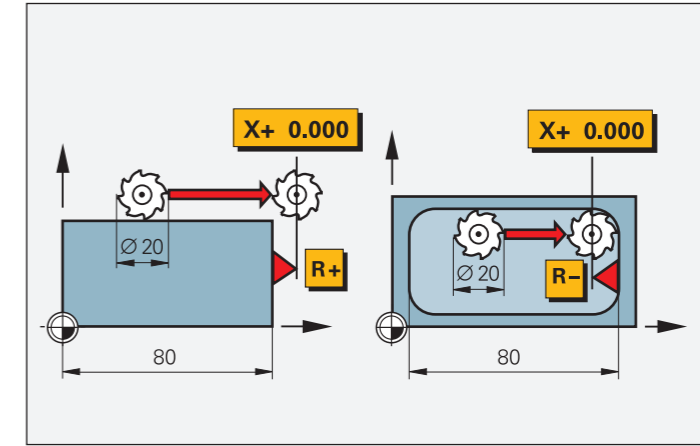
Con el palpador de aristas KT se calculan los puntos de referencia de forma más rápida y sencilla, sin dejar marcas en la pieza.



Correcciones de la herramienta

Corrección de la herramienta en fresadoras

Los visualizadores de cotas de la serie ND 5000, ND 7000 y POSITIP 8000 pueden almacenar datos de herramientas, como el diámetro y la longitud de la herramienta utilizada. Puede guardar cómodamente en una tabla de herramientas los datos de las herramientas predeterminadas o los datos de la herramienta calculados en la máquina y volver a activarlos siempre que lo desee. Al posicionarse en el modo de recorrido restante deben tenerse en cuenta las visualizaciones del radio de la herramienta en el espacio de trabajo (R+ o R-) y la longitud de la herramienta (ΔL) en el eje del cabezal principal.



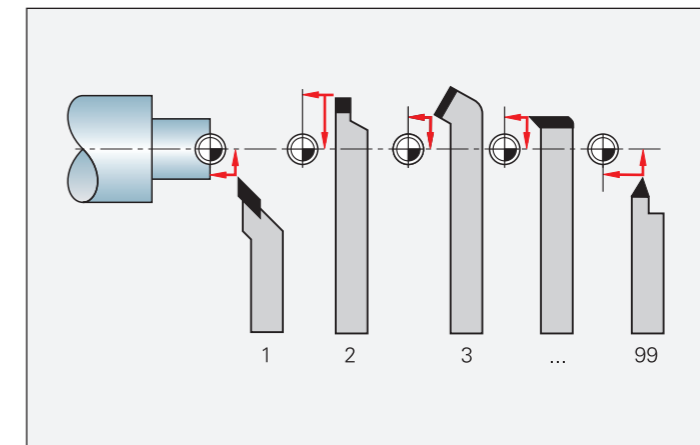
Cálculo y almacenado de las correcciones de la herramienta en el caso de tomos

Los datos de la herramienta que se encuentra en el revolver o en el cambiador rápido, se pueden guardar con los visualizadores ND 5000 o ND 7000 y con el POSITIP 8000:

- Para ello, indicar directamente la posición de la herramienta en el torneado inicial o bien
- "retener" la posición momentánea del eje, retirar la herramienta de la pieza, medir el diámetro pretorneado y a continuación programarlo.

Cambio del punto de referencia

En el cambio de una pieza o bien para modificar el punto de referencia, se puede determinar un nuevo punto de referencia. Los datos de la herramienta se refieren entonces automáticamente al nuevo punto de referencia y no tienen que modificarse.



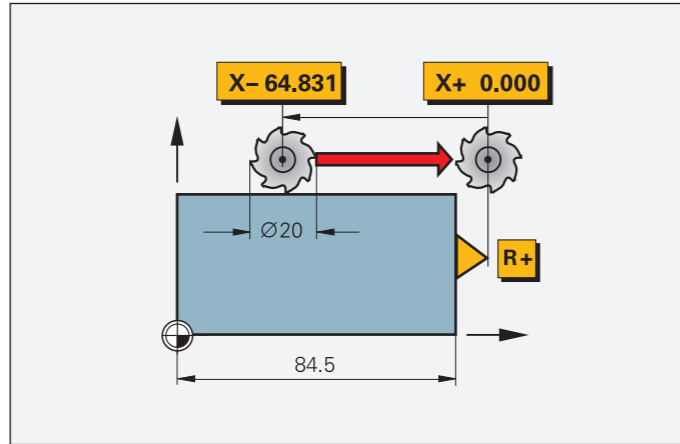
Funciones

Visualización del recorrido restante

Visualización del recorrido restante en el torneado y fresado

La visualización del recorrido restante facilita el trabajo considerablemente: una vez programada la siguiente posición nominal, el visualizador de cotas le muestra el recorrido restante. Es decir, simplemente se tiene que desplazar al valor de visualización cero.

Para ello, en el fresado el visualizador compensa el radio de la fresa. De esta forma, se puede trabajar directamente con las medidas indicadas en el plano sin más cálculos. No es necesario anotar valores complicados.

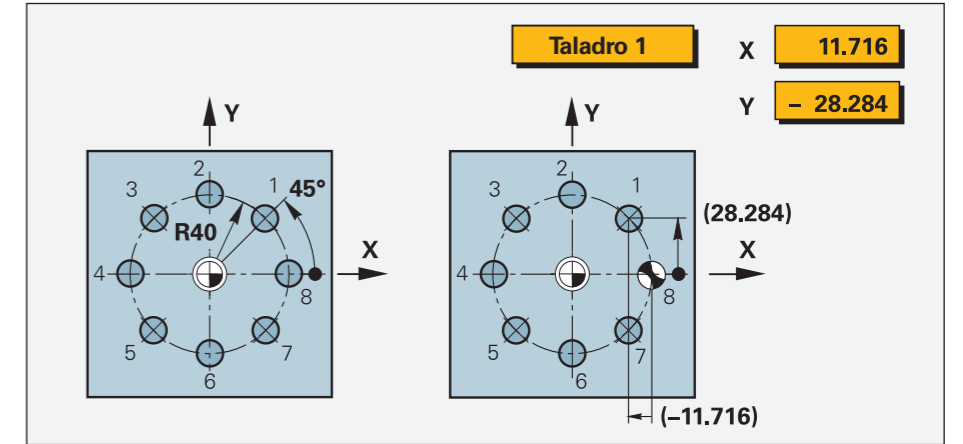


Figuras de taladros

Cálculo automático de figuras de taladros en el fresado y el taladrado

En el modo de fresadoras puede fabricar **círculos de taladros** (círculos completos o segmentos de círculo) y **filas de taladros** sin demasiados cálculos:

Se introducen únicamente las dimensiones geométricas y el número de taladros a partir del plano. En base a los datos programados los visualizadores calculan las coordenadas de los distintos taladros en el plano de mecanizado. Solo se tiene que desplazar "a cero" y taladrar. A continuación, el visualizador indica la siguiente posición. La visualización gráfica ofrece una ayuda muy especial: se pueden comprobar todas las entradas de la figura de taladros programada antes del mecanizado, **representándolas gráficamente**.



Funciones

Ayuda para trabajar con tornos

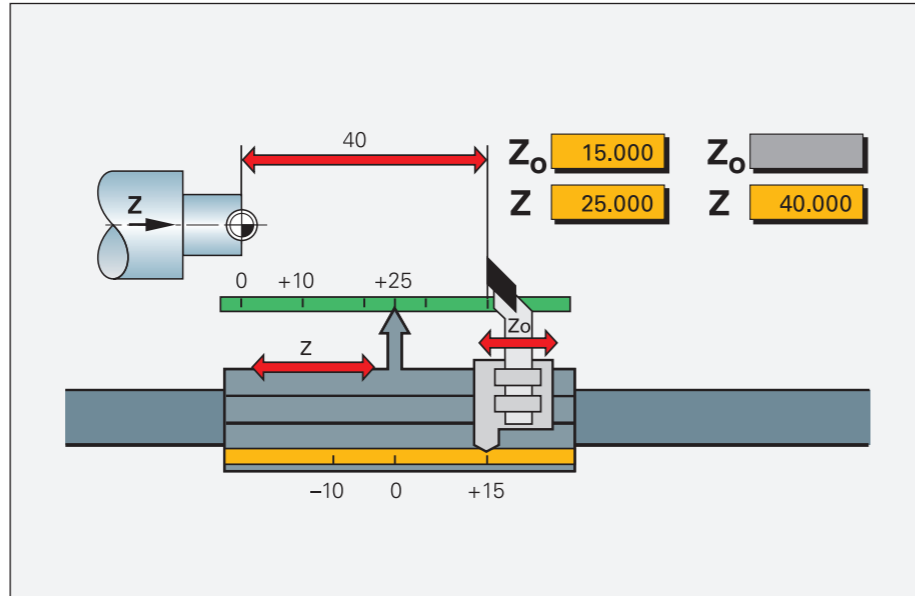
Visualización del radio/diámetro

En el modo de torneado, se indican las posiciones del eje transversal como valor del radio o del diámetro. Se conmuta con una tecla.

Visualización de la suma para ejes longitudinales

En el modo de torneado, se pueden visualizar las posiciones del carro de la bancada y del carro superior por separado o como suma:

- En la **visualización única**, las indicaciones de posición se refieren al punto cero fijado para cada carro del eje. Si sólo se mueve el carro de la bancada, no se modifica la visualización de cotas para el carro superior.
- En la **visualización de la suma**, se suman las posiciones de ambos carros con el signo correcto. Así, se puede ver la posición absoluta de la herramienta referida al punto cero de la pieza, sin tener que hacer cálculos.



Torneado sencillo de conos

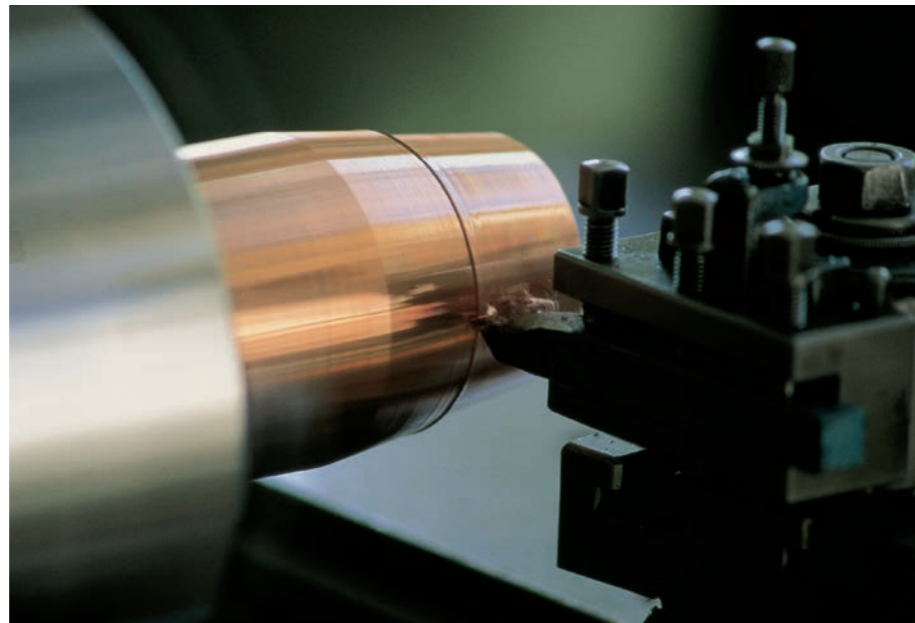
Cuando no se indica directamente el ángulo del cono en las acotaciones del mismo, el calculador de conos integrado le ayuda en el cálculo. Sencillamente, se indican las proporciones del cono o de ambos diámetros y la longitud del mismo: inmediatamente se obtiene el ángulo según el cual debe ajustarse el carro superior.

Arranque de viruta

En el arranque de viruta de las piezas se indican las medidas de acabado y el POSITIP muestra el recorrido restante en el eje transversal y longitudinal. Ud. mismo determina el paso del arranque de viruta.

Velocidad de corte constante

Especialmente en el torneado de conos o el tronchado, la velocidad de corte varía en función del diámetro. Para un resultado de mecanizado óptimo y una larga vida útil de la herramienta es indispensable una velocidad de corte constante. Por tanto, los visualizadores de cotas ND 7013 I/O y POSITIP 8016 ACTIVE permiten regular una velocidad de corte constante según el diámetro actual de la pieza.

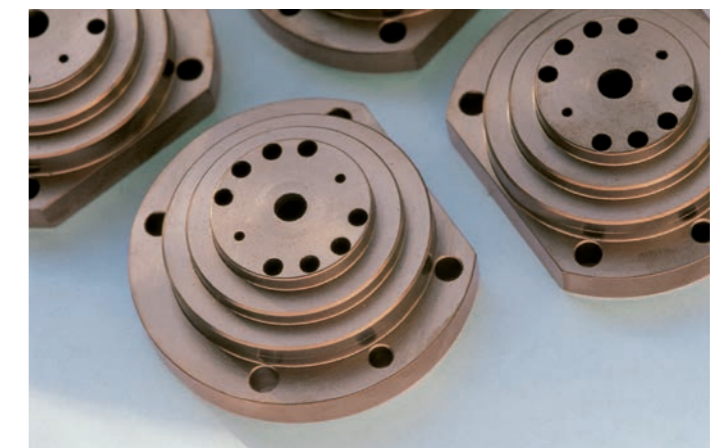
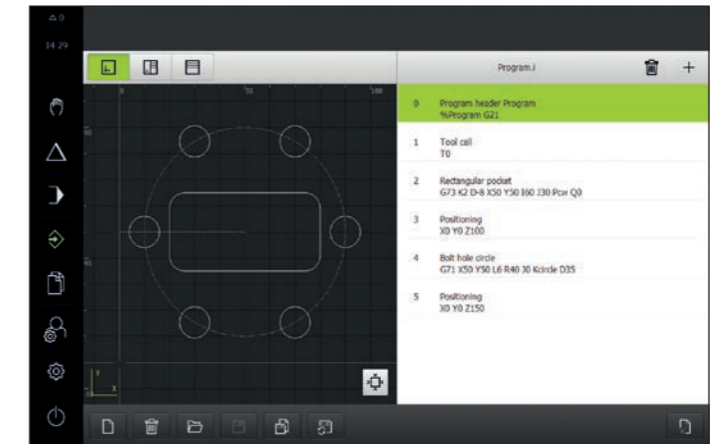
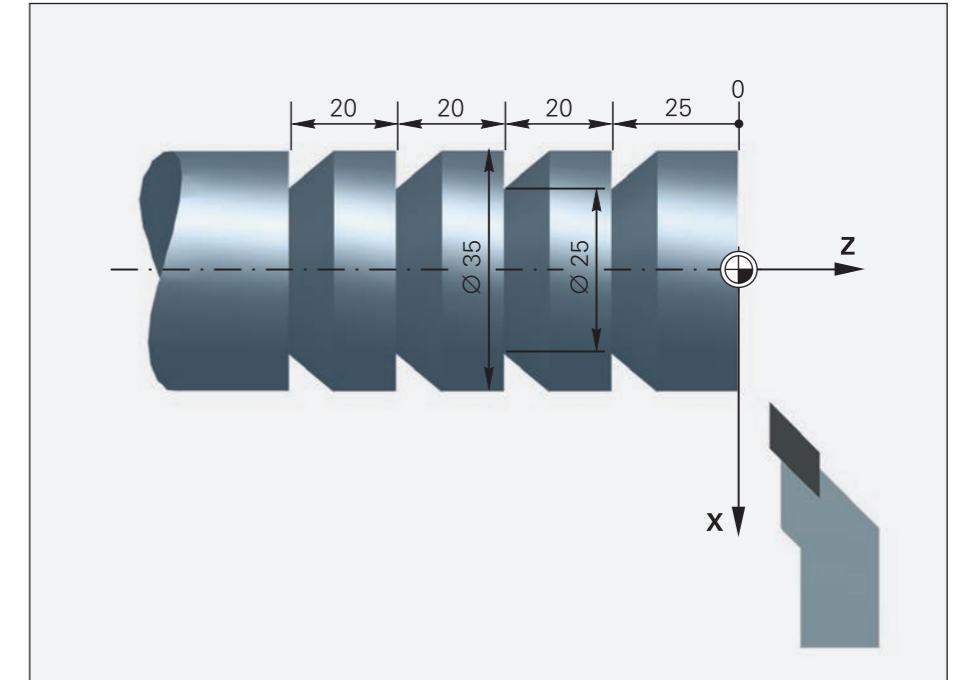


Programación de pasos de mecanizado

Con las funciones de programación del POSITIP 8000 (también disponible para ND 7000 como opción) puede almacenar pasos de mecanizado recurrentes. De este modo, se pueden agrupar en un programa todos los procesos de mecanizado que se precisan para realizar piezas de una serie pequeña. En el modo de funcionamiento *Ejecución del programa*, la visualización le guía paso a paso hasta las posiciones programadas con indicación del recorrido restante.

Los programas se elaboran introduciendo las posiciones, bien paso a paso o simplemente aceptando los valores reales de la posición (programación Teach-In).

El **POSITIP 8016 ACTIVE** también es compatible con la ejecución del programa con ejes regulados por control numérico. De esta forma puede realizar un mecanizado automatizado de sus piezas especialmente rápido y efectivo. Además, el programa puede regular el cabezal principal.



ND 5000

Visualizadores de cotas para máquinas fresadoras, mandrinadoras y tornos con hasta tres ejes

El visualizador de cotas ND 5000 se utiliza especialmente para fresadoras, taladros y tornos manuales dotados de hasta tres ejes. A través de la entrada del sistema de medida TTL se utilizan, en primer lugar, los sistemas lineales de medida LS 328 C y LS 628 C con un paso de visualización de 5 µm.

Diseño

El ND está concebido para unas condiciones de taller duras. Dispone de una robusta carcasa de aluminio y de un teclado de membrana protegido ante salpicaduras de agua.

El uso del ND es especialmente sencillo gracias a su superficie de usuario estructurada de forma clara y muy fácil de usar. La pantalla de 7" muestra de forma clara toda la información que necesita para el mecanizado de sus piezas.

La estructura simétrica del ND hace posible un uso ergonómico. Todos los elementos del teclado son perfectamente accesibles y la pantalla tiene siempre una buena legibilidad.

Funciones

El ND ofrece muchas funciones útiles para el mecanizado en máquinas herramienta manuales. Puede accederse de forma rápida y directa a las funciones más importantes a través de las teclas de función. Las softkeys con información en lenguaje conversacional en diferentes idiomas hacen posible un uso sensible al contexto.

Es compatible con el modo recorrido restante para las tareas de posicionamiento. Se alcanza la posición siguiente de forma sencilla y segura desplazándose al valor de visualización cero.

Por supuesto, el ND también ofrece funciones especiales para el fresado y el torneado, p. ej.:

- Figuras de taladros (filas de taladros, círculos de taladros)
- Conmutación radio/diámetro
- Visualización de la suma para el carro de refrentar

Se puede configurar individualmente la visualización del ND y guardar los ajustes en la administración de usuario.

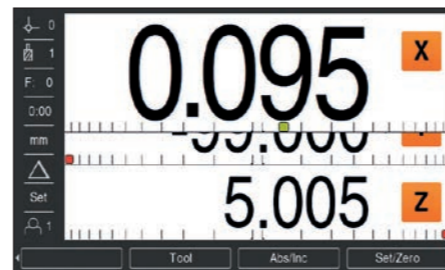
Interfaces de datos

Un puerto USB permite leer y seleccionar parámetros y tablas desde un almacenamiento de datos o PC.



Zoom dinámico

El eje en movimiento actual puede ser visualizado resaltado gráficamente. En el modo "zoom dinámico" se adecua el tamaño máximo del zoom dependiendo del número de cifras del valor de la posición. Con ello se mejora considerablemente la legibilidad, especialmente cuando hay una gran distancia.



Ayuda para la instalación

Cuando active por primera vez el visualizador de cotas, el ND le asistirá con una ayuda para la instalación. Será guiado paso a paso durante los ajustes más importantes hasta que el aparato quede listo para el funcionamiento.



Conmutación día/noche

Según las condiciones de iluminación, en la máquina modificar el fondo de la pantalla del ND a claro u oscuro.



ND 5023	
Ejes	hasta 3 ejes
Entradas para sistemas de medida	□ TTL
Frecuencia de entrada	≤ 500 kHz
Periodo de señal	2 µm, 4 µm, 10 µm, 20 µm, 40 µm, 100 µm, 10.240 µm, 12.800 µm
Número de impulsos	Cualquiera
Paso de visualización¹⁾	<i>Eje lineal:</i> 1 mm hasta 0,0001 mm; 0,005 mm con LS 328 C/LS 628 C <i>Eje giratorio:</i> 1° a 0,0001° (00° 00' 01")
Visualización	Pantalla de 7" (15:9), resolución 800 x 480 píxeles para valores de posición, diálogos, entradas y funciones gráficas
Funciones	<ul style="list-style-type: none"> • Gestión de ficheros y usuarios • 10 puntos de referencia, 16 herramientas • Evaluación de las marcas de referencia para marcas de referencia codificadas y únicas • funcionamiento del recorrido restante con introducción de las posiciones nominales en cotas absolutas o incrementales • Ayuda gráfica de posicionamiento • Factor de escala • Sistema de ayuda integrado
para fresado y taladrado	<ul style="list-style-type: none"> • Cálculo de las posiciones para figuras de taladros (filas y círculos de taladros) • Corrección del radio de la herramienta • Calculadora de datos de corte
para el torneado:	<ul style="list-style-type: none"> • Congelar la posición de la herramienta durante su retirada • Conmutación de la suma de los ejes para el carro de refrentar • Carro superior utilizado • Cálculo de conos
Compensación de errores	Lineal (LEC), o lineal segmentado (SLEC) mediante 200 puntos de apoyo como máximo
Interfaces de datos	USB 2.0 Tipo C
Accesorios	Soporte bisagra, soporte posición múltiple, marco montaje, funda protección, cable red
Conexión de red	AC 100 a 240 V (±10 %), 50 Hz a 60 Hz (±5 %), ≤ 33 W
Temperatura de trabajo	0°C a +45 °C (temperatura de almacenamiento -20°C a +70 °C)
Tipo de protección EN 60529	IP54, panel posterior IP40
Montaje	Soporte bisagra, soporte de posición múltiple; sistemas fijación compatibles con VESA MIS-D 100
Peso	≈ 1,7 kg

¹⁾ en función del periodo de la señal o del número de impulsos del sistema de medida conectado

ND 7000

Visualizadores de cotas para máquinas fresadoras, mandrinadoras y tornos con hasta tres ejes

Los visualizadores de cotas ND 7000 son aptos para cualquier tipo de máquina con hasta tres ejes:

- Fresadoras
- Tornos
- Taladros radiales (bajo petición)
- Rectificadoras
- Taladradoras

Las entradas y salidas de conmutación integradas permiten interactuar con la máquina. De este modo es posible realizar tareas automatizadas.

Diseño

Los ND 7000 están concebidos para unas duras condiciones de trabajo en el taller. Disponen de una caja de aluminio robusta con manejo táctil. El uso del ND es especialmente sencillo gracias a su superficie de usuario estructurada de forma clara y muy fácil de usar. La pantalla de 7" muestra de forma clara toda la información que necesita para el mecanizado de sus piezas. La carcasa plana de aluminio con módulos integrados de alimentación y refrigeración pasiva sin ventilación es muy robusta y resistente. La pantalla táctil sinóptica de cristal templado especial puede utilizarse incluso con guantes.

Funciones

Los ND ofrecen muchas funciones útiles para el mecanizado en máquinas herramienta manuales. Los elementos de mando autoexplicativos y la información Klartext según el idioma permiten un manejo sensible al contexto. Es compatible con el modo recorrido restante para las tareas de posicionamiento. Se alcanza la posición siguiente de forma sencilla y segura desplazándose al valor de visualización cero. Por supuesto, los ND también ofrecen funciones especiales para el fresado y el torneado, como p. ej.:

- Figuras de taladros (filas de taladros, círculos de taladros)
- Conmutación radio/diámetro
- Visualización de la suma para el carro de refrentar



Los puntos de referencia se pueden determinar de forma rápida y exacta con un palpador de aristas. Los ND son compatibles con funciones de palpación especiales.

Se puede configurar individualmente la visualización del ND y guardar sus ajustes en la administración de usuario.

Interfaces de datos

Un puerto USB permite leer y transferir ficheros de configuración.

Opciones de software

El rango funcional del ND 7000 se puede adaptar a cualquier exigencia mediante opciones de software. Introduciendo un código de licencia, se pueden habilitar dichas opciones de software. A este respecto, es preciso contactar con HEIDENHAIN.



	ND 7013	ND 7013 E/S
Ejes	hasta 3 ejes	
Entradas para sistemas de medida	$\sim 1 V_{PP} \sim 11 \mu A_{PP}$ EnDat 2.2	
Paso de visualización¹⁾	Eje lineal: 1 mm hasta 0,00001 mm	
Visualización	Pantalla de 7" para manejo táctil, resolución 800 x 480 píxeles para valores de posición, diálogos, entradas y funciones gráficas	
Funciones	<ul style="list-style-type: none"> • Gestión de ficheros y usuarios • 100 puntos de referencia, 100 herramientas • Evaluación de las marcas de referencia para marcas de referencia codificadas y únicas • funcionamiento del recorrido restante con introducción de las posiciones nominales en cotas absolutas o incrementales • Ayuda gráfica de posicionamiento • Factor de escala • Crear y editar programas de hasta 100 frases de mecanizado (opción de software PGM) 	
para fresado y taladrado	<ul style="list-style-type: none"> • Cálculo de las posiciones para figuras de taladros (filas y círculos de taladros) • Corrección del radio de la herramienta • Calculadora de datos de corte • Funciones de palpación para calcular el punto de referencia (arista, línea central y centro del círculo) • Funciones de conmutación 	
	–	Visualizar y controlar la velocidad del cabezal
para el torneado:	<ul style="list-style-type: none"> • Determinar las dimensiones de la herramienta • Conmutación de la suma de los ejes para el carro de refrentar • Cálculo de conos • Funciones de conmutación 	
	–	<ul style="list-style-type: none"> • Velocidad de corte constante • Visualizar y controlar la velocidad del cabezal
Compensación de errores	Lineal (LEC) y lineal por tramos (SLEC)	
Interfaces de datos	1 x Ethernet 100 MBit / 1 GBit (RJ45), 1 x USB 2.0 (Tipo A)	
Accesorios	Soporte bisagra Single-Pos, Duo-Pos, Multi-Pos, soporte Multi-Pos, marcos de montaje, cable de red, enchufe adaptador	
Conexión de red	AC 100 a 240 V ($\pm 10\%$), 50 Hz a 60 Hz ($\pm 5\%$), $\leq 38 W$	
Temperatura de trabajo	0°C a +45 °C (temperatura de almacenamiento -20°C a +70 °C)	
Tipo de protección EN 60529	IP65, panel posterior IP40	
Montaje	Soporte bisagra, soporte bisagra Duo-Pos, soporte bisagra Multi-Pos, soporte Multi-Pos; sistemas de fijación con patrón de taladros de 50 mm x 50 mm	
Peso	$\approx 1,30$ kg	$\approx 1,50$ kg

¹⁾ en función del periodo de la señal o del número de impulsos del sistema de medida conectado

Conectividad ND 7013 en comparación con ND 7013 E/S

	ND 7013	ND 7013 E/S
Interfaces de los sistemas de medida, (11 μAPP, 1 VPP, EnDat 2.2)	3	3
Entradas digitales		
TTL 0 V hasta 5 V	4	4
Alta CC alta de 11 V a 30 V, 2,1 mA a 6,0 mA Baja 3 V CC a 2,2 V CC, 0,43 mA	–	24
Salidas digitales		
TTL 0 V hasta +5 V, carga máxima = 1 k Ω	1	1
24 V CC (20,4 V hasta 28,8 V), máx. 150 mA por canal	–	8
Salidas de relé tensión de conmutación máx. CA/CC 30 V, máx. 0,5 A, máx. 15 W, corriente continua máx. 0,5 A	–	2
Entradas analógicas Rango de tensión CC 0 V a 5 V Rango de resistencia 100 Ω \leq R \leq 50 k Ω	–	4
Salidas analógicas Rango de tensión CC -10 V a +10 V Carga máxima 1 k Ω	–	4
Salidas de tensión de 5 V Tolerancia de tensión \pm 5 %, corriente máxima 100 mA	–	1
Conexión de palpador digital Tensión de alimentación 5 V CC o 12 V CC		
Entradas digitales: TTL 0 V a 5 V (baja activa)	4	4
Salidas digitales: TTL 0 V a 5 V, carga máxima = 1 k Ω	1	1

Funciones controladas por el usuario

Tipo	Función	ND 7013	ND 7013 E/S
Logo	Visualizar el manual de instrucciones o las instrucciones de mantenimiento del fabricante	✓	✓
Velocidad cabezal	Predefinir velocidades del cabezal ("botones de selección")	–	✓
Función M	Funciones de asignación libre	–	✓
Funciones especiales	Selección de roscados a cuchilla, sentido de giro del cabezal, refrigerante en el funcionamiento del cabezal, bloqueo de ejes	–	✓
	Poner a cero el eje de la herramienta	✓	✓
Documento	Mostrar tablas, p. ej., tablas de roscas, velocidades de corte	✓	✓

Más información:

Manual de instrucciones de uso
 ND 7000 – Fresado ID 1308766-xx
 ND 7000 – Torneado ID 1308767-xx
 o por internet, en [www.heidenhain.com/
 service/downloads/documentation](http://www.heidenhain.com/service/downloads/documentation)

POSITIP 8000

Visualizadores de cotas para máquinas fresadoras, mandrinadoras y tornos con hasta seis ejes

Los visualizadores de cotas POSITIP 8000 son aptos para máquinas de fresado, mandrinado y torneado de hasta tres ejes. Las entradas y salidas de conmutación integradas permiten interactuar con la máquina. De este modo es posible realizar tareas automatizadas.

En la versión POSITIP 8016 ACTIVE se pueden regular y configurar hasta tres ejes NC más cabezal. No son compatibles con movimientos simultáneos de los ejes y con funciones de seguridad de la máquina.

Diseño

Los POSITIP 8000 están concebidos para unas condiciones de taller duras. Disponen de una caja de aluminio robusta con manejo táctil.

El uso del POSITIP es especialmente sencillo gracias a su superficie de usuario estructurada de forma clara y muy fácil de usar. La pantalla de 12" muestra de forma clara toda la información que necesita para el mecanizado de sus piezas.

La carcasa plana de aluminio con módulos integrados de alimentación y refrigeración pasiva sin ventilación es muy robusta y resistente. La pantalla táctil sinóptica de cristal templado especial puede utilizarse incluso con guantes.

Funciones

Los POSITIP 8000 ofrecen muchas funciones útiles para el mecanizado en máquinas herramienta manuales. Los elementos de mando autoexplicativos y la información Klartext según el idioma permiten un manejo sensible al contexto.

Es compatible con el modo recorrido restante para las tareas de posicionamiento.



Se alcanza la posición siguiente de forma sencilla y segura desplazándose al valor de visualización cero. Esto resulta especialmente útil durante la ejecución de un programa.

Por supuesto, los POSITIP 8000 también ofrecen funciones especiales para el fresado y el torneado, como p. ej.:

- Figuras de taladros (filas de taladros, círculos de taladros)
- Conmutación radio/diámetro
- Visualización de la suma para el carro de refrentar

Los puntos de referencia se pueden determinar de forma rápida y exacta con un palpador de aristas. Los POSITIP son compatibles con funciones de palpación especiales.

Puede configurar individualmente la visualización del POSITIP 8000 y guardar sus ajustes en la administración de usuario.

Interfaces de datos

Un puerto USB permite leer y transferir ficheros de configuración y programas. Con el puerto Ethernet también pueden guardarse y leerse programas a través de una red.

Opciones de software

El rango funcional del POSITIP 8000 se puede adaptar a cualquier exigencia mediante opciones de software. Introduciendo un código de licencia, se pueden habilitar dichas opciones de software. A este respecto, es preciso contactar con HEIDENHAIN.



	POSITIP 8016	POSITIP 8016 ACTIVE
Ejes	hasta 6 ejes (4 ejes en el estándar y 2 adicionales como opción de software)	
Entradas para sistemas de medida	$\sim 1 V_{PP} \sim 11 \mu A_{PP}$ EnDat 2.2	
Paso de visualización¹⁾	Eje lineal: 1 mm hasta 0,00001 mm	
Visualización	Pantalla de 12" para manejo táctil, resolución 1280 x 800 píxeles para valores de posición, diálogos, entradas y funciones gráficas	
Funciones	<ul style="list-style-type: none"> • Crear y ejecutar programas • Gestión de ficheros y usuarios • 100 puntos de referencia, 100 herramientas • Evaluación de marcas de referencia para marcas codificadas e individuales • Modo de recorrido restante con entrada de la posición nominal en cotas absolutas o incrementales • Ayuda gráfica de posicionamiento • Factor de escala 	
para fresado y taladrado	<ul style="list-style-type: none"> • Cálculo de las posiciones para figuras de taladros (filas y círculos de taladros) • Corrección del radio de la herramienta • Calculadora de datos de corte • Funciones de palpación para calcular el punto de referencia (arista, línea central y centro del círculo) • Funciones de conmutación 	regular hasta 3 ejes NC y cabezales
para el torneado:	<ul style="list-style-type: none"> • Determinar las dimensiones de la herramienta • Conmutación de la suma de los ejes para el carro de refrentar • Cálculo de conos • Funciones de conmutación 	regular hasta 3 ejes NC y cabezales, velocidad de corte constante
Compensación de errores	Lineal (LEC) y lineal por tramos (SLEC)	
Interfaces de datos	2 x Ethernet 100 MBit/1 GBit (RJ45), 4 x USB 2.0 (Tipo A)	
Accesorios	Soporte bisagra Single-Pos, Duo-Pos, Multi-Pos, soporte Multi-Pos, marcos de montaje, cable de red, enchufe adaptador	
Conexión de red	AC 100 V hasta 240 V ($\pm 10\%$), 50 Hz hasta 60 Hz ($\pm 5\%$) POSITIP 8016 ACTIVE: $\leq 79 W$; POSITIP 8016: $\leq 38 W$	
Temperatura de trabajo	0°C a +45 °C (temperatura de almacenamiento -20°C a +70 °C)	
Tipo de protección EN 60529	IP65, panel posterior IP40	
Montaje	Soporte bisagra, soporte bisagra Duo-Pos, soporte bisagra Multi-Pos, soporte Multi-Pos; sistemas de fijación compatibles con VESA MIS-D 100	
Peso	$\approx 3,50$ kg	

¹⁾ en función del periodo de la señal o del número de impulsos del sistema de medida conectado

Conectividad POSITIP 8016 en comparación con POSITIP 8016 ACTIVE

	POSITIP 8016	POSITIP 8016 ACTIVE
Interfaces de los sistemas de medida, (11 μAPP, 1 VPP, EnDat 2.2)	4 2 más como opción de software	4 2 más como opción de software
Entradas digitales		
TTL 0 V hasta 5 V	8	8
Alta CC alta de 11 V a 30 V, 2,1 mA a 6,0 mA Baja 3 V CC a 2,2 V CC, 0,43 mA	–	24
Salidas digitales		
TTL 0 V hasta +5 V, carga máxima = 1 k Ω	16	16
24 V CC (20,4 V hasta 28,8 V), máx. 150 mA por canal	–	8
Salidas de relé tensión de conmutación máx. CA/CC 30 V, máx. 0,5 A, máx. 15 W, corriente continua máx. 0,5 A	–	2
Entradas analógicas Rango de tensión CC 0 V a 5 V Rango de resistencia 100 Ω \leq R \leq 50 k Ω	–	4
Salidas analógicas Rango de tensión CC -10 V a +10 V Carga máxima 1 k Ω	–	4
Salidas de tensión de 5 V Tolerancia de tensión \pm 5 %, corriente máxima 100 mA	1	2



Más información:

Manual de instrucciones de uso
POSITIP 8000 – Fresado ID 1317302-xx
POSITIP 8000 – Torneado ID 1317303-xx
o por internet, en [www.heidenhain.com/
service/downloads/documentation](http://www.heidenhain.com/service/downloads/documentation)

Funciones controladas por el usuario

Tipo	Función	PT 8016	PT 8016 ACTIVE
Logo	Visualizar el manual de instrucciones o las instrucciones de mantenimiento del fabricante	✓	✓
Programación	–	✓	✓
Velocidad cabezal	Predefinir velocidades del cabezal ("botones de selección")	–	✓
Función M	Funciones de asignación libre	✓	✓
	Sentido de giro del cabezal	–	✓
	Refrigerante en funcionamiento del cabezal	–	✓
	Bloquear ejes	–	solo con la opción de software NC
	Refrigerante	–	✓
	Poner a cero el eje de la herramienta	✓	✓
Documento	Mostrar tablas, p. ej., tablas de roscas, velocidades de corte	✓	✓

Montaje y accesorios

Tipos de montaje

Los visualizadores de cotas cuentan con una instalación flexible, pudiendo instalarse con el soporte bisagra Single-Pos, Duo-Pos o Multi-Pos. Para fijarlos a la máquina son aptos los soportes Multi-Pos o los marcos de montaje.

Tipos de montaje ND 5000

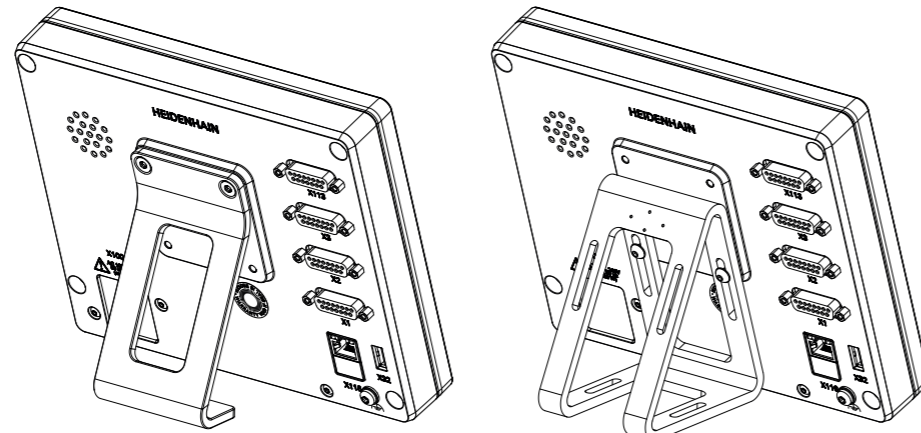
- Pie de montaje Single-Pos
- Soporte Multi-Pos en brazo de montaje
- Marco de montaje

Tipos de montaje ND 7000

- Pie de montaje Single-Pos
- Pie de montaje Duo-Pos
- Pie de montaje Multi-Pos
- Soporte Multi-Pos en brazo de montaje
- Marco de montaje

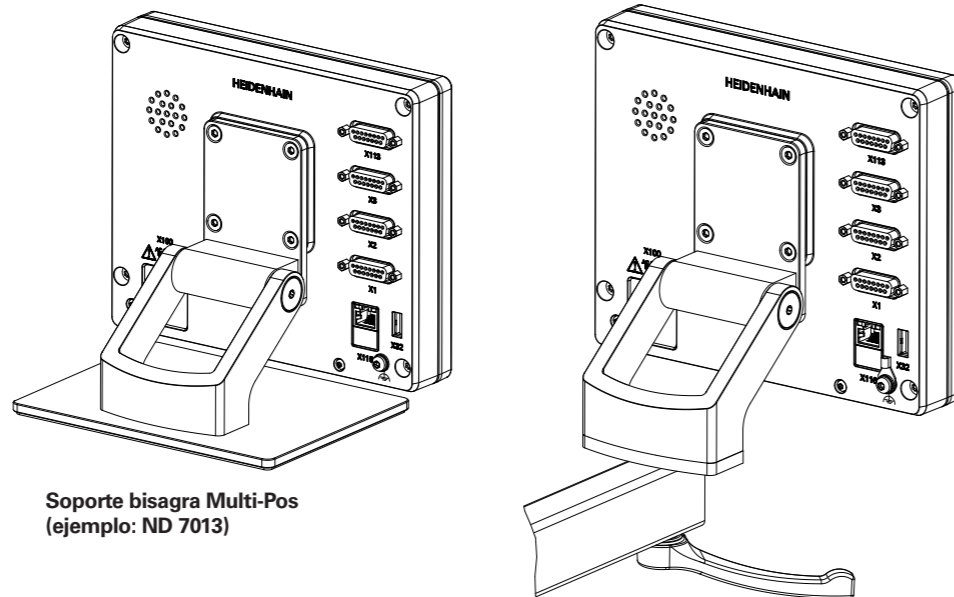
Tipos de montaje POSITIP 8000

- Pie de montaje Single-Pos
- Pie de montaje Duo-Pos
- Pie de montaje Multi-Pos
- Soporte Multi-Pos en brazo de montaje
- Marco de montaje



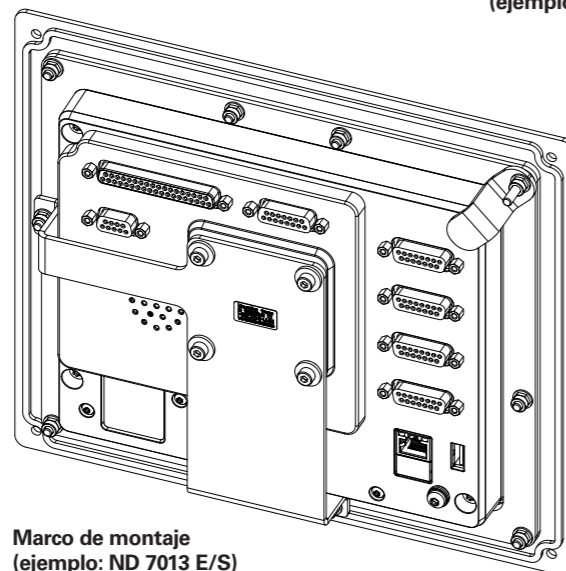
Soporte bisagra Single-Pos
(ejemplo: ND 7013)

Soporte bisagra Duo-Pos
(ejemplo: ND 7013)



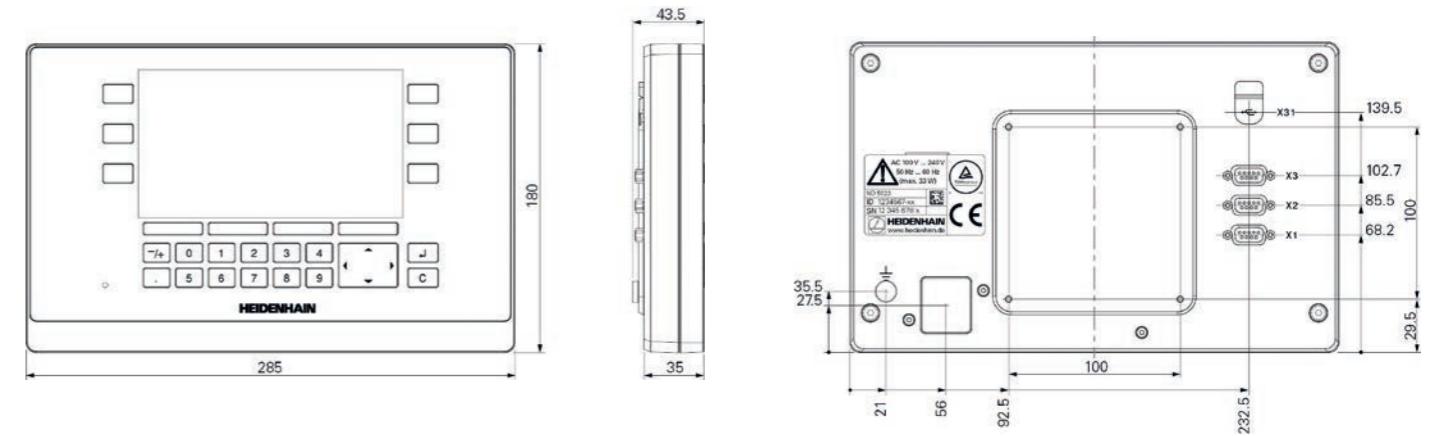
Soporte bisagra Multi-Pos
(ejemplo: ND 7013)

Soporte Multi-Pos en brazo de montaje
(ejemplo: ND 7013)



Marco de montaje
(ejemplo: ND 7013 E/S)

Dimensiones ND 5000

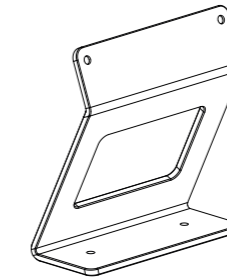


Accesorios ND 5000

Pie de montaje Single-Pos

Incluido en los elementos suministrados. Para instalar y fijar en una superficie (inclinación 20°)

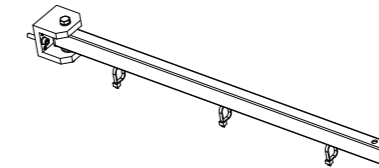
ID 1197273-01



Brazo de montaje recto

Para fijar en una máquina

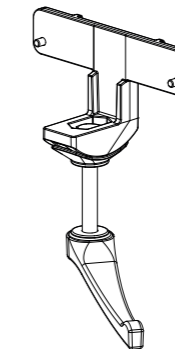
ID 1089207-01



Soporte Multi-Pos

Para fijar al brazo de montaje

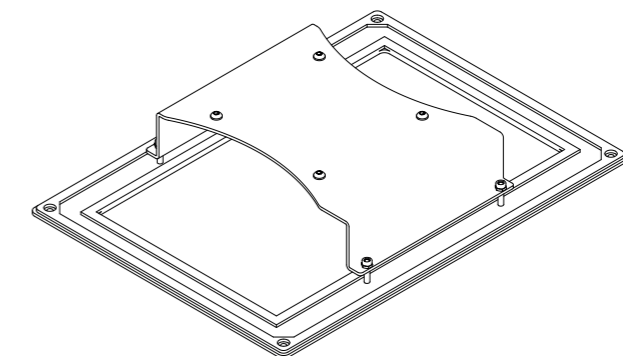
ID 1197273-02



Marco de montaje

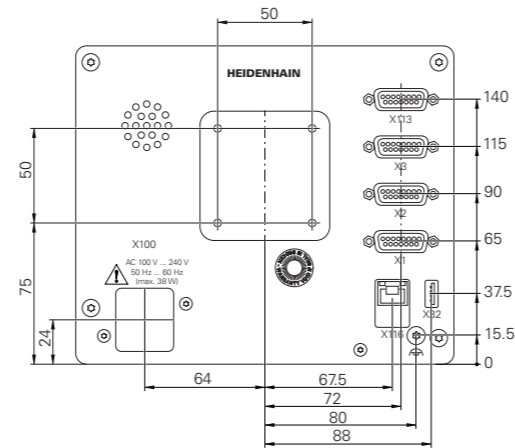
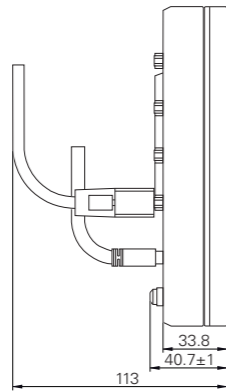
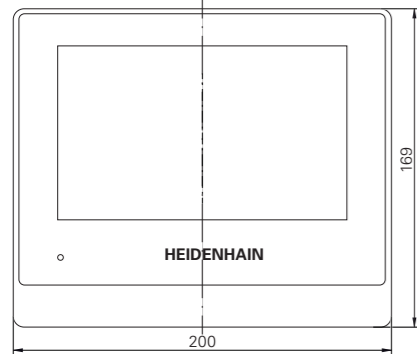
Para montaje en panel

ID 1197274-01

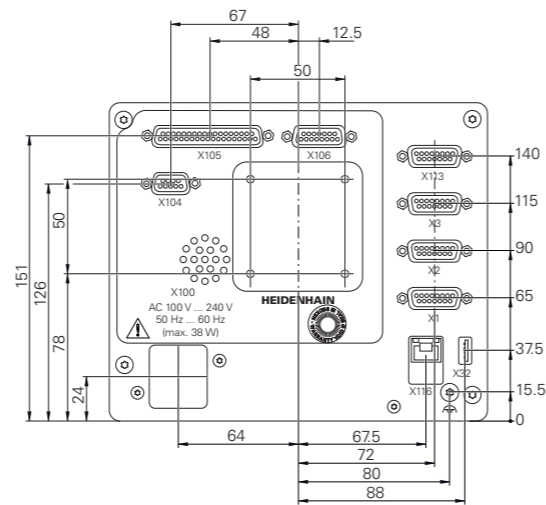
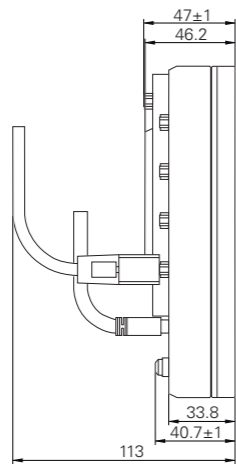


Montaje y accesorios

Dimensiones ND 7000



Parte posterior del equipo ND 7013



Parte posterior del equipo ND 7013 E/S

Accesorios ND 7000

Pie de montaje Single-Pos

Incluido en los elementos suministrados. Para instalar y fijar en una superficie (inclinación 20°)

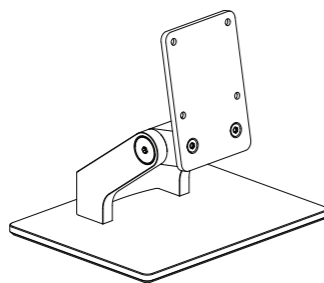
ID 1089230-05



Pie de montaje Multi-Pos

Para la instalación y fijación en una superficie de soporte, continua e inclinable (inclinación de 90°)

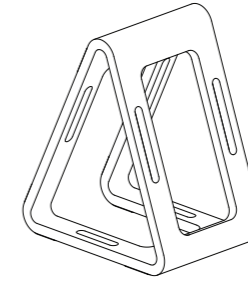
ID 1089230-07



Pie de montaje Duo-Pos

Para la instalación y fijación en una superficie de soporte en dos posiciones (inclinación de 20° o de 45°)

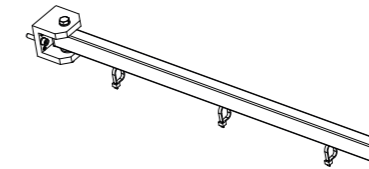
ID 1089230-06



Brazo de montaje recto

Para fijación en una máquina

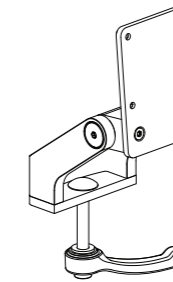
ID 1089207-01



Soporte Multi-Pos

Para fijar a un brazo, continuo e inclinable (inclinación de 90°)

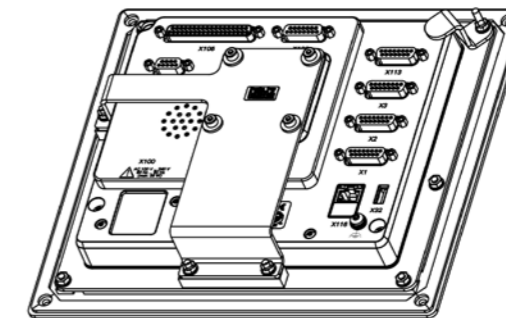
ID 1089230-08



Marco de montaje

Para montaje en panel

ID 1089208-01



Conector del adaptador

Para conversión del conexionado después de un reemplazo, por ejemplo, ND 780 en ND 7000

ID 1089214-01

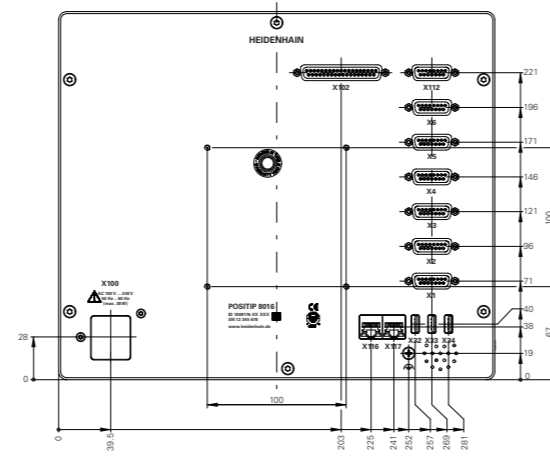
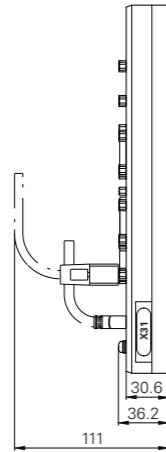
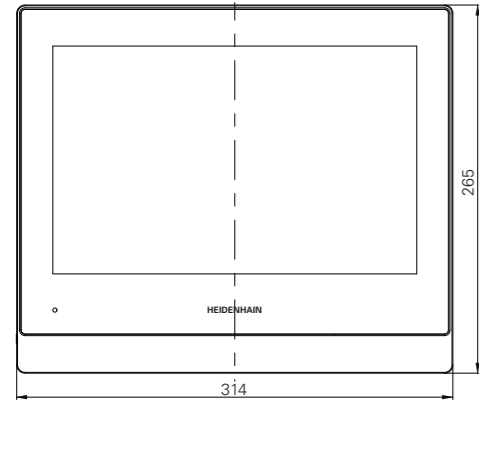


Software de prueba para PC a continuación

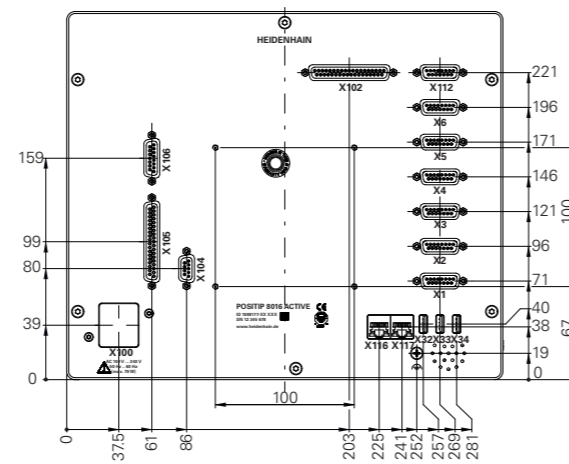
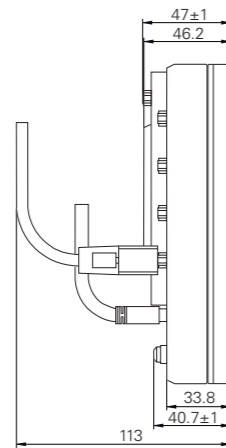
www.heidenhain.de/de_DE/software/
► Positionsanzeigen ► ND 7000 ► Software DEMO

Montaje y accesorios

Dimensiones POSITIP 8000



POSITIP 8016



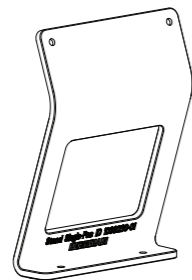
POSITIP 8016 ACTIVE

Accesorios POSITIP 8000

Pie de montaje Single-Pos

Incluido en los elementos suministrados. Para instalar y fijar en una superficie (inclinación 20°)

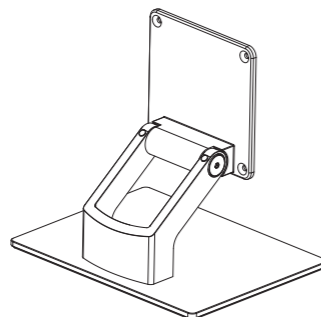
ID 1089230-01



Pie de montaje Multi-Pos

Para la instalación y fijación en una superficie de soporte, continua e inclinable (inclinación de 90°)

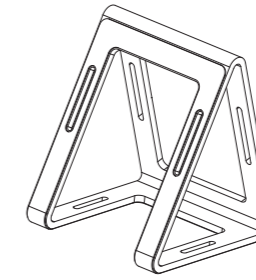
ID 1089230-03



Pie de montaje Duo-Pos

Para la instalación y fijación en una superficie de soporte en dos posiciones (inclinación de 20° o de 45°)

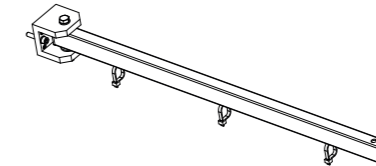
ID 1089230-02



Brazo de montaje recto

Para fijación en una máquina

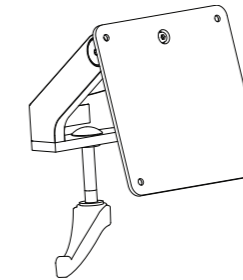
ID 1089207-01



Soporte Multi-Pos

Para fijar a un brazo, continuo e inclinable (inclinación de 90°)

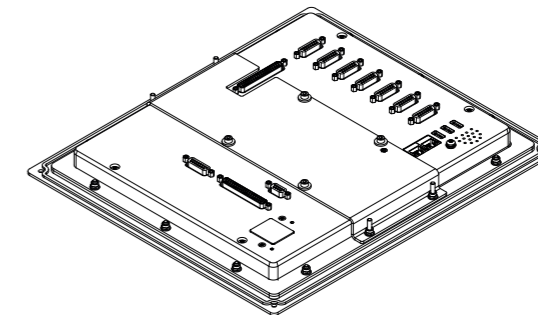
ID 1089230-04



Marco de montaje

Para montaje en panel

ID 1089208-02



Conector del adaptador

Para conversión del conexionado después de un reemplazo, por ejemplo, PT 880 en POSITIP 8000

ID 1089214-01



Software de prueba para PC a continuación

www.heidenhain.de/de_DE/software/

► Positionsanzeigen ► POSITIP 8000 ► Software DEMO

Sistemas lineales de medida para máquinas herramienta

Para las aplicaciones habituales en las máquinas herramienta, como el fresado o el torneado, bastan **pasos de visualización de 10 µm o 5 µm**.

Los sistemas lineales de medida de la serie LS 300 y LS 600 que se ajustan a ello poseen una precisión de ±10 µm por metro de recorrido.

Las perforadoras de plantillas, las rectificadoras, así como las funciones de medición y comprobación precisan en todos los casos **pasos de visualización de 1 µm**, e incluso superiores. Los sistemas lineales de medida adecuados para estos exigentes requerimientos ofrecen precisiones típicas de ±5 µm por metro de recorrido.

Puede encontrar estos sistemas lineales de medida, p. ej., LS 487 o LS 187, en el catálogo *Sistemas lineales de medida para máquinas herramienta controladas*.

En el caso de unas **condiciones de trabajo con poco espacio**, como podría ser en el carro de tornos, resultan idóneos los sistemas lineales de medida con carcasa de regla de perfil estrecho.

Los sistemas lineales de medida con carcasa de perfil estándar se utilizan como aparatos de medida universales en **montajes normales**.

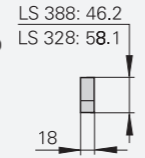
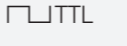
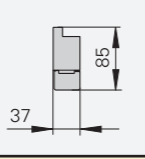
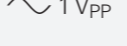
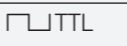
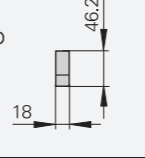
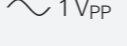

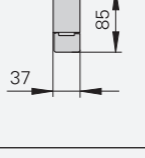
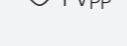
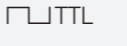
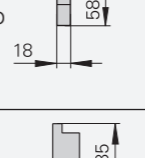
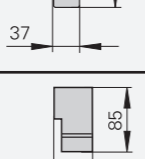
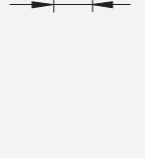
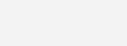
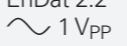
Sistemas lineales de medida para recorridos grandes

En perforadoras o fresadoras, o asimismo en ejes Z largos de tornos, se generan un recorrido grande de más de 3 metros. Para dichas aplicaciones especiales, HEIDENHAIN dispone asimismo de sistemas lineales de medida idóneos en el programa.

Los **LB 382** o **LC 200** con carcasa de perfil estándar permiten **longitudes de hasta 30040 mm o 28040 mm**. A este respecto, la carcasa se instala en la máquina como kit de montaje y a continuación, se monta la cinta de medida de acero de una pieza. El LB 382 y el LC 200 se encuentran en el catálogo *Sistemas lineales de medida para máquinas con control numérico*.

Sistemas lineales de medida absolutos

Los sistemas de medida para la detección absoluta de la posición se emplean en máquinas y en dispositivos, en los que es imprescindible conocer la posición de los ejes ya al conectar. Los sistemas lineales de medida absolutos LC 415, LC 115 y LC 200 se describen en el catálogo *Sistemas lineales de medida para máquinas herramienta con control numérico*. Para los LC 183 y LC 483, la información de producto está disponible.

	Carcasas de reglas	Grado de precisión	Longitudes	Interfaz	Periodo de señal	Tipo	Información adicional
Sistemas lineales de medida para máquinas herramienta manuales							
Medición lineal incremental • Regla de vidrio	de perfil pequeño 	±10 µm	de 70 mm a 1240 mm		20 µm	LS 328 C	Página 32
	de perfil grande 	±10 µm	de 140 mm a 3040 mm	 	20 µm 20 µm	LS 688 C LS 628 C	Página 36
Sistemas lineales de medida para máquinas herramienta de control numérico							
Medición lineal incremental • Regla de vidrio	de perfil pequeño 	±5 µm ±3 µm	de 70 mm a 1240 mm con guía de montaje: de 70 mm a 2040 mm	 	20 µm hasta 1 µm	LS 487 LS 477	Catálogo <i>Sistemas lineales de medida para máquinas herramienta controladas</i>
	de perfil grande 	±5 µm ±3 µm	de 140 mm a 3040 mm	 	20 µm hasta 1 µm	LS 187 LS 177	
Medición lineal absoluta • Regla de vidrio	de perfil pequeño 	±5 µm ±3 µm	de 70 mm a 1240 mm con guía de montaje o mordazas: de 70 mm a 2040 mm	EnDat 2.2	–	LC 415	Catálogo <i>Sistemas lineales de medida para máquinas herramienta controladas</i>
	de perfil grande 	±5 µm ±3 µm	de 140 mm a 3040 mm	EnDat 2.2	–	LC 115	
Medición lineal incremental para longitudes de medición grandes • Cinta de medida de acero	de perfil grande 	±5 µm	440 mm hasta 30040 mm		40 µm	LB 382	Catálogo <i>Sistemas lineales de medida para máquinas herramienta controladas</i>
			4240 mm hasta 28040 mm	EnDat 2.2 	40 µm	LC 281	
Medición lineal absoluta para longitudes de medición grandes • Cinta de medida de acero				EnDat 2.2	–	LC 211	



LS 688 C



LS 487/LC 415



LS 187/LC 115

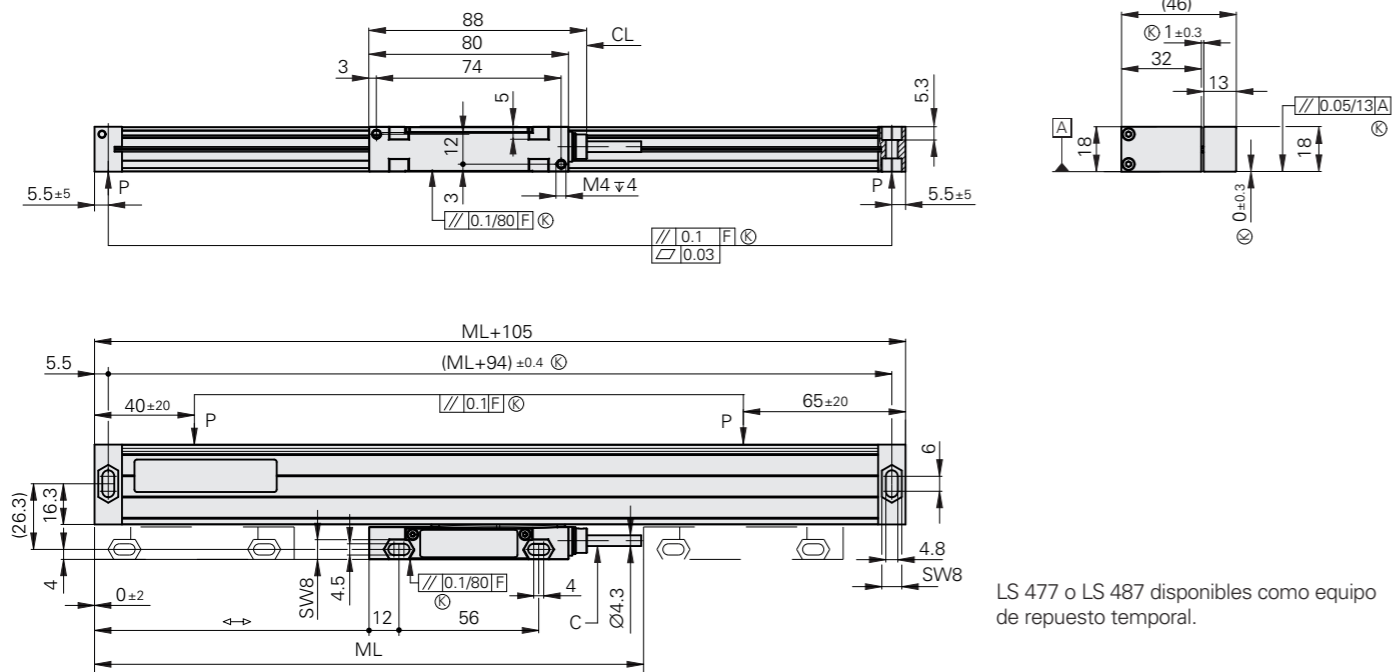


LC 281/LC 211



LB 382

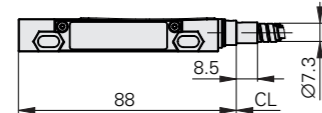
Serie LS 300



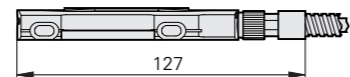
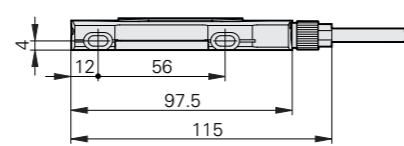
LS 477 o LS 487 disponibles como equipo de repuesto temporal.

mm
 Tolerancing ISO 8015
 ISO 2768 - m H
 < 6 mm: ±0.2 mm
 F = Guía de máquina
 ML = Longitudes de medida
 P = puntos de medición para el montaje
 ↔ = 0 a ML
 C = cable de conexión
 CL = longitud del cable
 K = medidas de conexión específicas del cliente

Cable con manguera de protección: LS 383, LS 373



Cable PUR: LS 477, LS 487



Cable PUR con manguera de protección: LS 477, LS 487



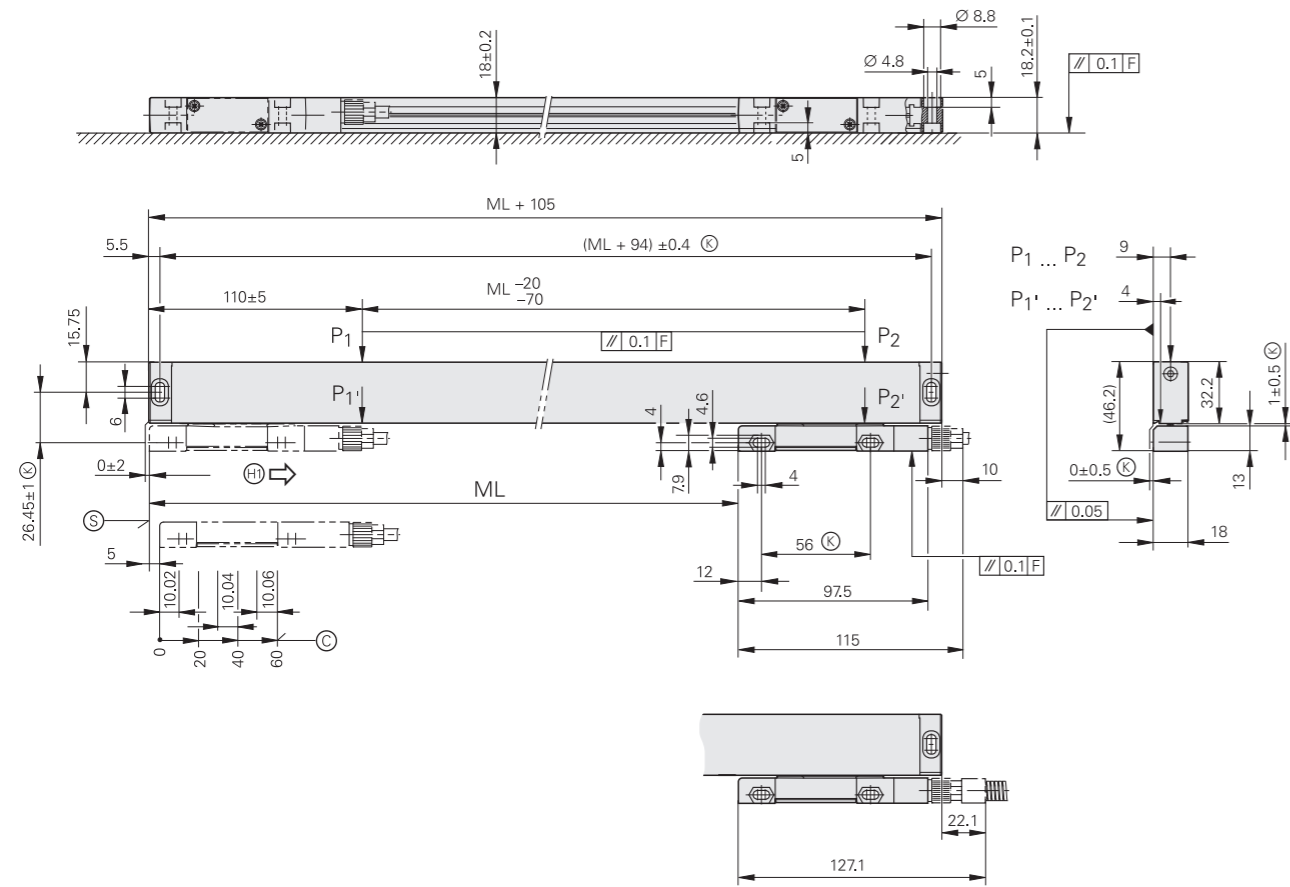
Características técnicas	LS 383 ¹⁾	LS 373 ²⁾												
Soporte de medida Coeficiente de dilatación longitudinal	Regla de vidrio $\alpha_{\text{term}} \approx 8 \cdot 10^{-6} \text{ K}^{-1}$													
Grado de precisión	±5 µm													
Longitud de medición ML* en mm	70	120	170	220	270	320	370	420	470	520	570	620	670	720
en mm	770	820	870	920	970	1020	1140	1240						
Marcas de referencia	LS 3x3: 1 marca de referencia en el centro LS 3x3C: codificados por distancia													
Interfaz	~ 1 V _{PP}				TTL									
Periodo de señal	20 µm													
Interpolación integrada	-	por 1	5 veces	10 veces	20 veces									
Paso de medición	-	5 µm	1 µm	0,5 µm	0,25 µm									
Tensión de alimentación (sin carga)	5 V ±0,25 V / <150 mA													
Conexión eléctrica	Cable de conexión, PUR y PUR con manguera de protección y salida de cable en el pie de montaje derecho													
Longitud del cable	3 m, 6 m													
Conexión	Conector Sub-D, macho, 15 polos, Conector Sub-D, hembra, 15 polos, Conector M23, macho, 12 polos				Conector Sub-D, macho, 9 polos, Conector M23, macho, 12 polos									
Velocidad de desplazamiento	≤ 60 m/min													
Fuerza de avance necesaria	≤ 5 N													
Vibración 55 Hz a 2000 Hz Choque 6 ms	≤ 100 m/s ² ≤ 200 m/s ²													
Temperatura de trabajo	0°C a 50°C													
Clase de protección IEC 60529	IP53													
Masa sin cable	0,3 kg + 0,57 kg/m por la longitud de medición													

* Indicarlo al cursar el pedido

¹⁾ LS 487 disponible opcionalmente como equipo de repuesto temporal a través del Servicio de atención al cliente de HEIDENHAIN

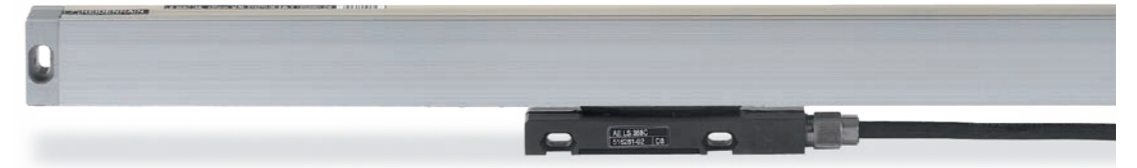
²⁾ LS 477 disponible opcionalmente como equipo de repuesto temporal a través del Servicio de atención al cliente de HEIDENHAIN

Serie LS 300



mm
 Tolerancing ISO 8015
 ISO 2768 - m H
 < 6 mm: ±0.2 mm

- ⊙ = Inicio de la longitud de medición ML
- ⊙ = situación de las marcas de referencia
- F = Guía de máquina
- P = Puntos de medición para la alineación
- ⊙ = Medidas de las conexiones a realizar por el cliente
- 1 = Dirección de movimiento de la unidad de palpación para señales de salida conforme a la descripción de las interfaces

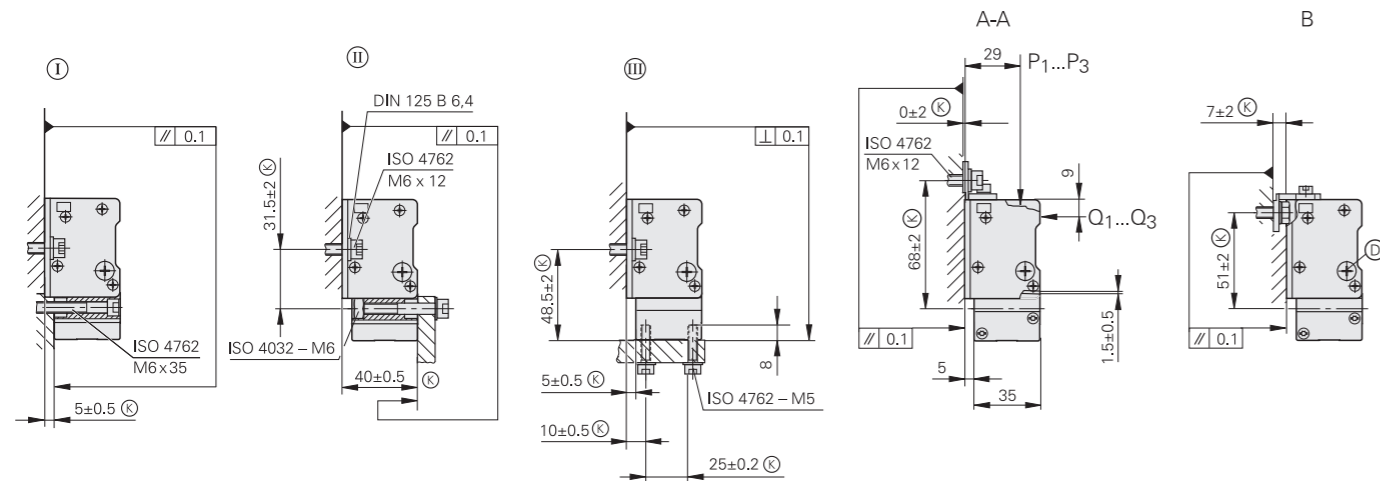
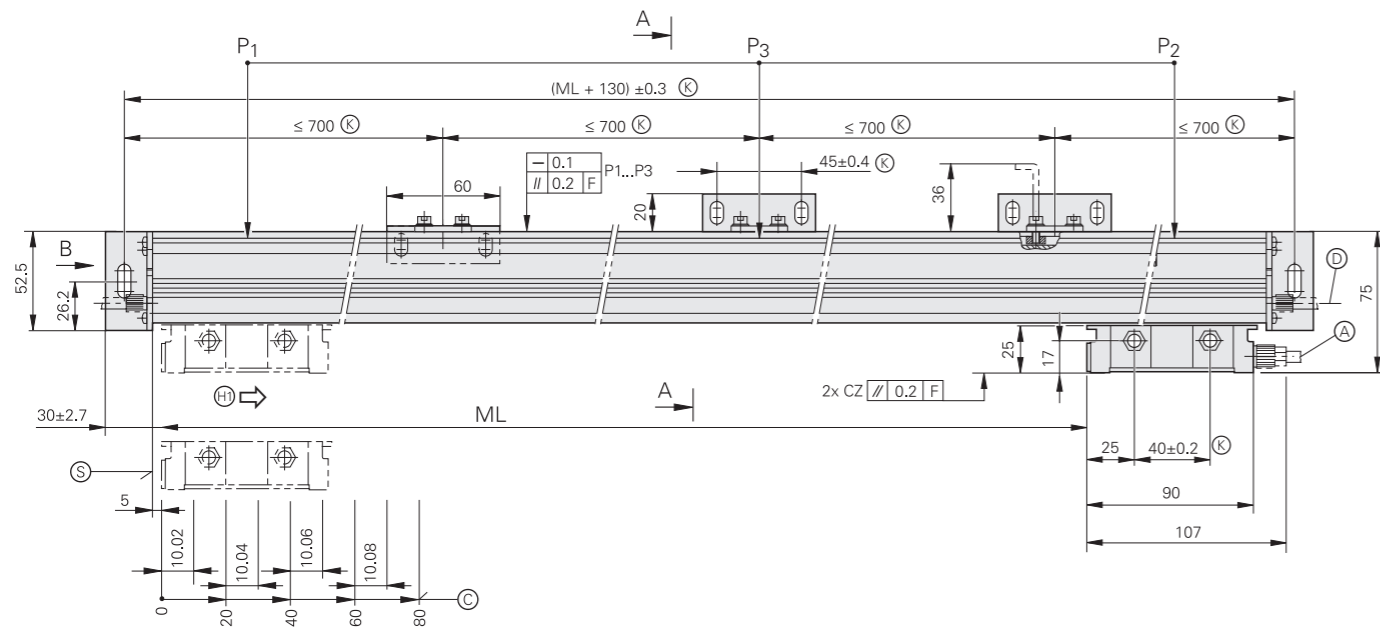
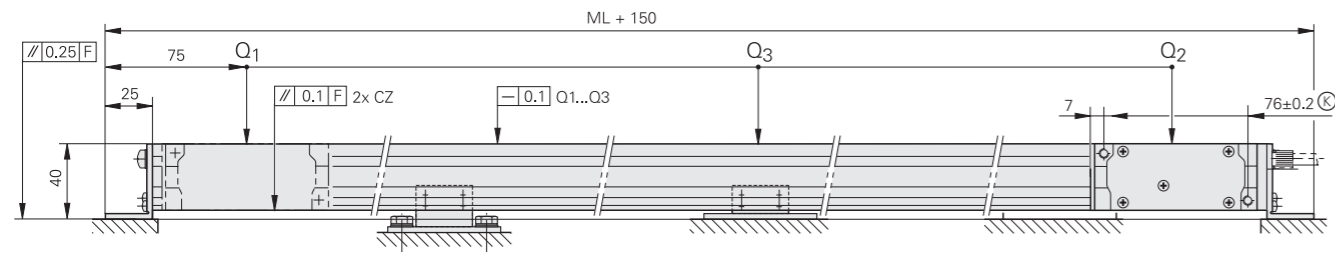


Características técnicas	Incremental																									
	LS 388C	LS 328C																								
Soporte de medida	Regla de vidrio con graduación DIADUR																									
Grado de precisión	±10 μm																									
Longitud de medida ML *	<table border="1"> <tr> <td>70</td><td>120</td><td>170</td><td>220</td><td>270</td><td>320</td><td>370</td><td>420</td><td>470</td><td>520</td><td>570</td><td>620</td> </tr> <tr> <td>670</td><td>720</td><td>770</td><td>820</td><td>870</td><td>920</td><td>970</td><td>1020</td><td>1140</td><td>1240</td><td></td><td></td> </tr> </table>		70	120	170	220	270	320	370	420	470	520	570	620	670	720	770	820	870	920	970	1020	1140	1240		
70	120	170	220	270	320	370	420	470	520	570	620															
670	720	770	820	870	920	970	1020	1140	1240																	
Interfaz	~ 1 V _{pp}	□ TTL																								
Período de división	20 μm																									
Distancia entre flancos a	-	≤ 5 μs																								
Marca de referencia	con marcas de referencia codificadas																									
Paso de medición recomendado ¹⁾	10 μm, 5 μm																									
Tensión de alimentación	5 V CC ± ±0,25 V/< 100 mA (sin carga)																									
Conexión eléctrica	Cable adaptador separado acoplable a la base de soporte																									
Longitud del cable	≤ 30 m (con cable de HEIDENHAIN)																									
Velocidad de desplazamiento	≤ 60 m/min																									
Fuerza de avance necesaria	≤ 5 N																									
Vibración de 55 Hz a 2000 Hz Choque 6 ms	≤ 150 m/s ² (EN 60068-2-6) ≤ 300 m/s ² (EN 60068-2-27)																									
Temperatura de trabajo	0°C a 50°C																									
Tipo de protección EN 60529	IP53 al montarlo según las instrucciones de montaje																									
Peso	0,27 kg + 0,67 kg/m ML																									

* Indicarlo al cursar el pedido
¹⁾ Para la medición de la posición

Tenga en cuenta las *Instrucciones eléctricas generales* del catálogo *Interfaces de los sistemas de medida HEIDENHAIN*, especialmente al conectar electrónicas de terceros.

Serie LS 600



- ⓪, Ⓛ, Ⓜ = opciones de montaje
- F = Guía de máquina
- P, Q = Puntos de medición para la alineación
- Ⓜ = Posibilidad de conexión de cables en ambos lados
- Ⓛ = Posibilidad de conexión de aire comprimido en ambos lados
- Ⓛ = medidas de conexión específicas del cliente
- Ⓛ = Inicio de la longitud de medición ML
- Ⓛ = situación de las marcas de referencia LS 6x8C
- 1 = Dirección de movimiento de la unidad de palpación para señales de salida conforme a la descripción de las interfaces

mm
 Tolerancing ISO 8015
 ISO 2768 - m H
 < 6 mm: ±0.2 mm



Características técnicas	Incremental	
	LS 688C	LS 628C
Soporte de medida	Regla de vidrio con graduación DIADUR	
Grado de precisión	±10 μm	
Longitud de medida ML*	170 220 270 320 370 420 470 520 570 620 670 720 770 820 870 920 970 1020 1140 1240 1340 1440 1540 1640 1740 1840 2040 2240 2440 2640 2840 3040	
Interfaz	~ 1 V _{PP}	TTL
Período de división	20 μm	
Distancia entre flancos a	-	≤ 5 μs
Marca de referencia	con marcas de referencia codificadas	
Paso de medición recomendado ¹⁾	10 μm, 5 μm	
Tensión de alimentación	5 V CC ± ±0,25 V/< 100 mA (sin carga)	
Conexión eléctrica	Cable adaptador separado acoplable a la base de soporte	
Longitud del cable	≤ 30 m (con cable de HEIDENHAIN)	
Velocidad de desplazamiento	≤ 60 m/min	
Fuerza de avance necesaria	≤ 5 N	
Vibración de 55 Hz a 2000 Hz Choque 6 ms	≤ 150 m/s ² (EN 60068-2-6) ≤ 300 m/s ² (EN 60068-2-27)	
Temperatura de trabajo	0°C a 50°C	
Tipo de protección EN 60529	IP53 al montarlo según las instrucciones de montaje	
Peso	0,7 kg + 2 kg/m ML	

* Indicarlo al cursar el pedido
¹⁾ Para la medición de la posición

Tenga en cuenta las *Instrucciones eléctricas generales* del catálogo *Interfaces de los sistemas de medida HEIDENHAIN*, especialmente al conectar electrónicas de terceros.

Visualizadores de cotas



Catálogo **Cable y conector enchufable**

Contenido:
Características técnicas, visión general de cables y listas de cables



Catálogo **Las interfaces de sistemas de medida de HEIDENHAIN**

Contenido:
Información relativa a interfaces, señales sinusoidales, señales rectangulares y señales de conmutación

Otros productos de HEIDENHAIN



Catálogo **Sondas de palpación**

Contenido:
Sistemas de palpación de herramienta
TT
Sondas de palpación de piezas
TS



Catálogo **Sistemas lineales de medida para el control de máquinas herramienta**

Contenido:
Sistemas lineales de medida absolutos
LC
Sistemas lineales de medida incrementales
LB, LF, LS



Catálogo **Captadores rotativos para accionamientos eléctricos**

Contenido:
Captadores rotativos
Sistemas angulares de medida
Sistemas lineales de medida



Catálogo **Sistemas angulares de medida con rodamiento integrado**

Contenido:
Sistemas angulares de medida absolutos
RCN, ECN
Sistemas angulares de medida incrementales
RON, RPN, ROD



Catálogo **Módulo de medición angular**

Contenido:
Módulo de medición angular
MRP2000, MRP5000, MRP8000
Módulos de medición angular con motor torque integrado **SRP5000, AccurET**



Catálogo **Sistemas angulares de medida modulares con escaneo óptico**

Contenido:
Sistemas angulares de medida incrementales
ERP, ERO, ERA



Catálogos **Sistema de mando lineal TNC 128 Control numérico TNC 320 Control numérico iTNC 530 Control numérico TNC 620 Control numérico TNC 640**

Contenido:
Información para el usuario



Catálogos OEM **Sistema de mando lineal TNC 128 Control numérico TNC 320 Control numérico iTNC 530 Control numérico TNC 620 Control numérico TNC 640**

Contenido:
Información para el fabricante de la máquina



Catálogos **Control numérico MANUALplus 620 Control numérico CNC PILOT 640**

Contenido:
Información para el usuario



Catálogos OEM **Control numérico MANUALplus 620 Control numérico CNC PILOT 640**

Contenido:
Información para el fabricante de la máquina



HEIDENHAIN

HEIDENHAIN FARRESA ELECTRONICA S.A.
Les Corts 36 bajos
08028 Barcelona, España
☎ +34 934 092 491
FAX +34 933 395 117
farresa@farresa.es
www.heidenhain.es



HEIDENHAIN
worldwide