



# HEIDENHAIN

Montageanleitung  
*Mounting Instructions*  
Instructions de montage  
*Istruzioni di montaggio*  
Instrucciones de montaje

**LIP 571R**  
**LIP 571C**

12/2015



**Seite**

<b>4</b>	Warnhinweise
<b>6</b>	Lieferumfang
<b>8</b>	Hinweise zur Montage
<b>10</b>	Abmessungen
<b>12</b>	Anbau des Maßstabs
<b>14</b>	Anbau des Abtastkopfes
<b>16</b>	Justage des LIP 57
<b>19</b>	Signalwerte
<b>20</b>	Referenzmarken justieren
<b>22</b>	Feinabgleich Signale
<b>24</b>	Abschließende Arbeiten
<b>25</b>	Elektrische Kennwerte
<b>26</b>	Technische Kennwerte
<b>28</b>	Elektrischer Anschluss

**Page**

<b>4</b>	<i>Warnings</i>
<b>6</b>	<i>Items Supplied</i>
<b>8</b>	<i>Mounting Procedure</i>
<b>10</b>	<i>Dimensions</i>
<b>12</b>	<i>Mounting the Scale</i>
<b>14</b>	<i>Mounting the Scanning Head</i>
<b>16</b>	<i>Adjusting the LIP 57</i>
<b>19</b>	<i>Signal Values</i>
<b>20</b>	<i>Adjusting the Reference Marks</i>
<b>22</b>	<i>Fine Adjustment of Signals</i>
<b>24</b>	<i>Final Steps</i>
<b>25</b>	<i>Electrical Data</i>
<b>26</b>	<i>Specifications</i>
<b>28</b>	<i>Electrical Connection</i>

**Page**

<b>4</b>	Recommandations
<b>6</b>	Contenu de la fourniture
<b>8</b>	Procédures pour le montage
<b>10</b>	Dimensions
<b>12</b>	Montage de la règle de mesure
<b>14</b>	Montage de la tête caprice
<b>16</b>	Réglage du LIP 57
<b>19</b>	Valeurs des signaux
<b>20</b>	Réglage marques de référence
<b>22</b>	Alignement précis des signaux
<b>24</b>	Opérations finales
<b>25</b>	Caractéristiques électriques
<b>26</b>	Caractéristiques techniques
<b>28</b>	Raccordement électrique

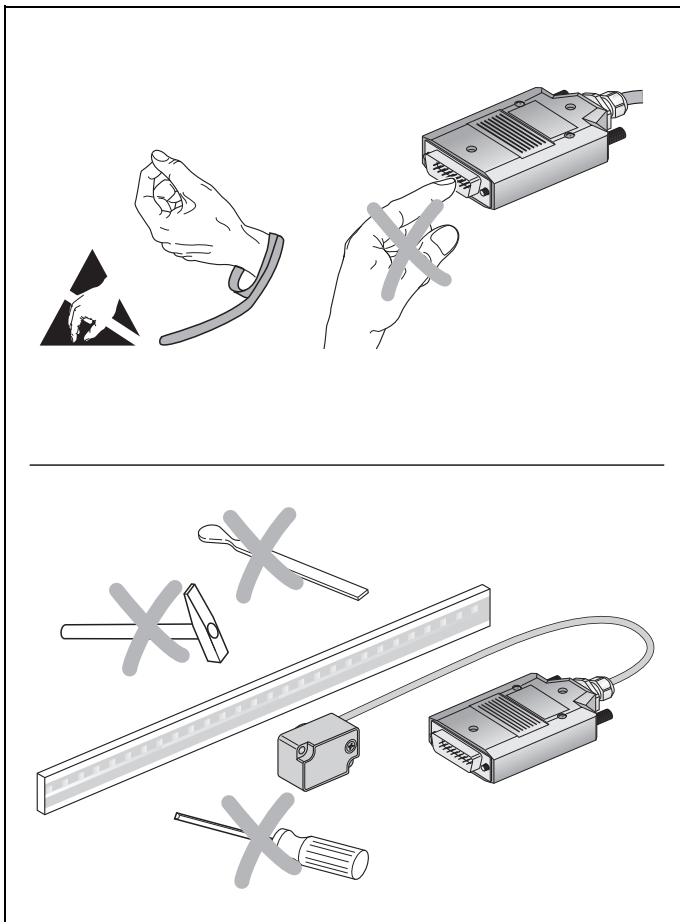
**Pagina**

<b>4</b>	<i>Avvertenze</i>
<b>6</b>	<i>Standard di forniture</i>
<b>8</b>	<i>Avvertenze per il montaggio</i>
<b>10</b>	<i>Dimensioni</i>
<b>12</b>	<i>Montaggio della riga</i>
<b>14</b>	<i>Montaggio della testina</i>
<b>16</b>	<i>Taratura della LIP 57</i>
<b>19</b>	<i>Valori dei segnali</i>
<b>20</b>	<i>Taratura indice di riferimento</i>
<b>22</b>	<i>Segnali di taratura</i>
<b>24</b>	<i>Operazioni finali</i>
<b>25</b>	<i>Dati elettrici</i>
<b>26</b>	<i>Dati tecnici</i>
<b>28</b>	<i>Collegamento elettrico</i>

**Página**

<b>4</b>	Advertencias
<b>6</b>	Elementos suministrados
<b>8</b>	Indicaciones para el montaje
<b>10</b>	Dimensiones
<b>12</b>	Montaje de la regla
<b>14</b>	Montaje del cabezal
<b>16</b>	Ajuste de la LIP 57
<b>19</b>	Valores de las señales
<b>20</b>	Ajuste de las marcas de referencia
<b>22</b>	Ajuste fino de las señales
<b>24</b>	Trabajos finales
<b>25</b>	Características eléctricas
<b>26</b>	Datos técnicos
<b>28</b>	Conexión eléctrica

Maße in mm  
Dimensions in mm  
cotes en mm  
dimensioni in mm  
dimensiones en mm





**Achtung:** Die Montage und Inbetriebnahme ist von einer qualifizierten Fachkraft unter Beachtung der örtlichen Sicherheitsvorschriften vorzunehmen.  
Die Steckverbindung darf nur spannungsfrei verbunden oder gelöst werden.  
Die Anlage muss spannungsfrei geschaltet sein!

**Note:** *Mounting and commissioning is to be conducted by a qualified specialist under compliance with local safety regulations. Do not engage or disengage any connections while under power. The system must be disconnected from power.*

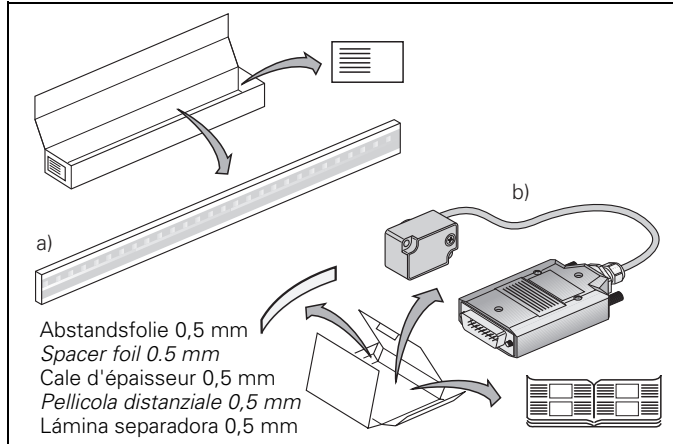
**Attention:** le montage et la mise en service doivent être assurés par un personnel qualifié dans le respect des consignes de sécurité locales.  
Le connecteur ne doit être connecté ou déconnecté qu'hors potentiel.  
L'équipement doit être connecté hors potentiel!

**Attenzione:** *Il montaggio e la messa in funzione devono essere eseguite da personale qualificato nel rispetto delle norme di sicurezza locali. I cavi possono essere collegati o scollegati solo in assenza di tensione. L'impianto deve essere spento!*

**Atención:** El montaje y la puesta en marcha deben ser realizados por un especialista cualificado, observando las prescripciones locales de seguridad.  
Conectar o desconectar el conector sólo en ausencia de tensión.  
¡La instalación debe ser conectada en ausencia de tensión!

- a) Maßstab
- b) Abtastkopf LIP 57

- a) Scale
- b) LIP 57 scanning head



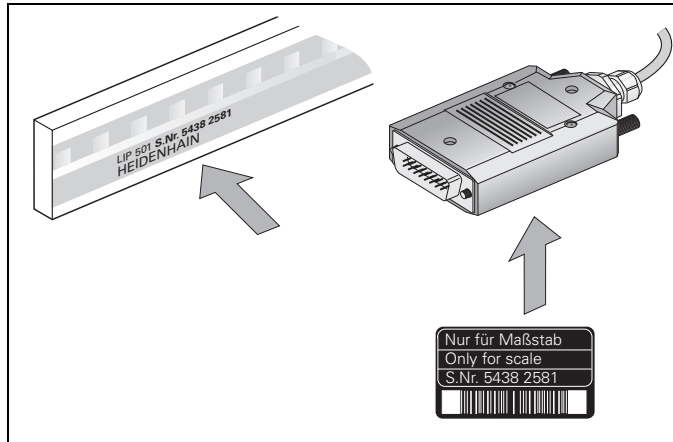
- a) Règle de mesure
- b) Tête caprice LIP 57

- a) Riga di misura
- b) Testina LIP 57

- a) Regla
- b) Cabezal LIP 57

**Nur zusammengehörige Teile montieren.**

**Only join parts that belong together.**



**Ne monter que les pièces allant ensemble.**

**Montare solo i componenti specifici**

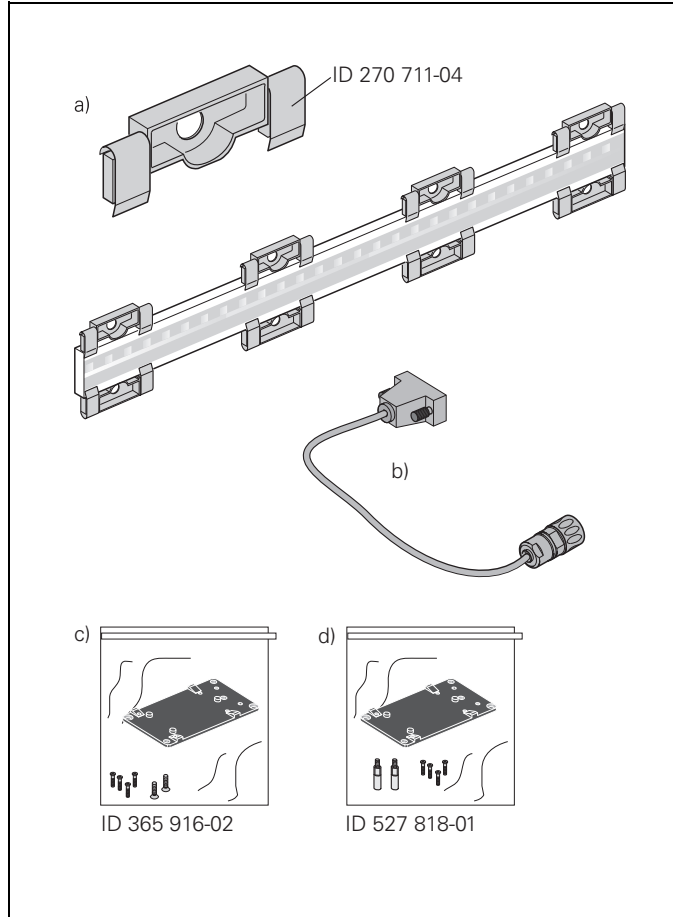
**Montar sólo las piezas que vayan juntas**

### Separat bestellen:

- a) Spannpratze zur Befestigung des Maßstabs. Anzahl je nach Messlänge.
- b) Adapterkabel für Sub-D-Stecker
- c) Zwischenplatte
- d) Zwischenplatte (Stapelbar)

### Order separately:

- a) Fixing clamb for mounting the scale. Quantity according to measuring length.
- b) Adapter cable for D-Sub connector
- c) Spacer
- d) Spacer (stackable)



### A commander séparément:

- a) Griffe de serrage pour la fixation de la règle. Le nombre dépend de la longueur de mesure.
- b) Câble adaptateur pour prise Sub-D
- c) Plaquette intermédiaire
- d) Plaquette intermédiaire (empilable)

### Ordinare a parte:

- a) Graffette per il fissaggio della riga; quantità a seconda della lunghezza della riga.
- b) Cavo adattatore per connettore Sub-D
- c) Piastra intermedia
- d) Piastra intermedia (aggiuntiva)

### Para pedir por separado:

- a) Grapas para la fijación de la regla.
- b) Cable adaptador para conector Sub-D
- c) Pletina intermedia
- d) Pletina intermedia (apilable)

Anbau so wählen, dass der maximale Fahrweg innerhalb der Messlänge ML des Maßstabs liegt.

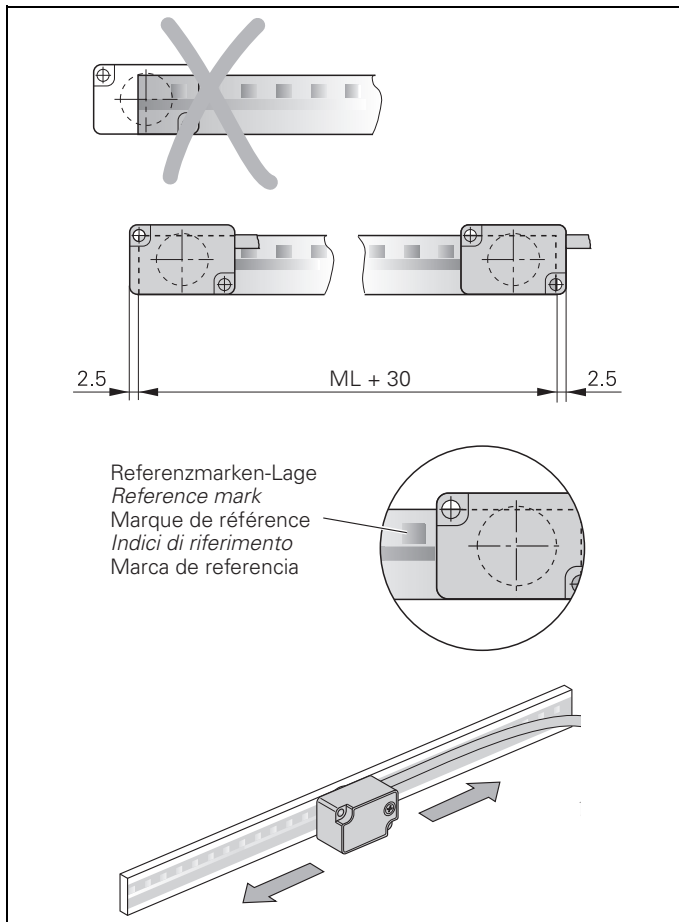
**Achtung!**

Auf die richtige Lage der Referenzmarkenspur achten.

*Choose a mounting attitude such that the maximum traverse range is within the measuring length ML of the scale.*

**Note!**

*Ensure correct position of reference mark track.*



Choisir l'implantation de telle manière que le déplacement max. soit compris dans la longueur de mesure ML de la règle.

**Attention!**

Respecter la position de la piste de référence.

*Montare in modo che la corsa utile sia inferiore alla lunghezza ML.*

**Attenzione!**

*Prestare attenzione alla posizione corretta della traccia degli indici di riferimento.*

Elegir el montaje de forma que el máximo recorrido de desplazamiento se encuentre dentro de la máxima longitud útil ML de la regla.

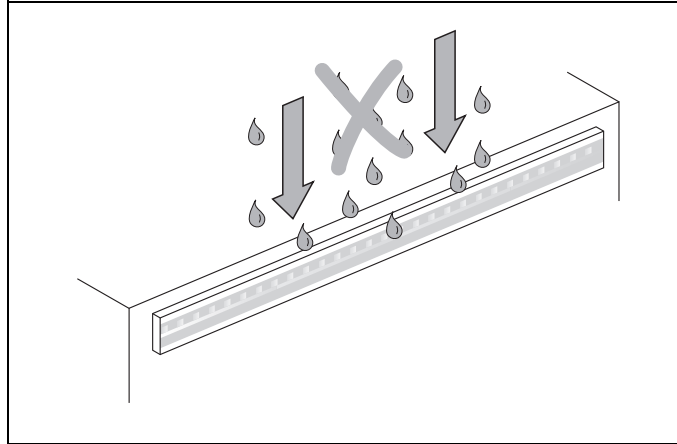
**¡Atención!**

Comprobar que la dirección de las marcas de referencia sea la correcta.



Maßstab so anbauen, dass Teilung vor direkter Verschmutzung geschützt ist. Eventuell besondere Schutzvorrichtung vorsehen.

*Mount the scale so that the graduation is protected from direct contamination. If necessary, fit a protective cover over the scale.*

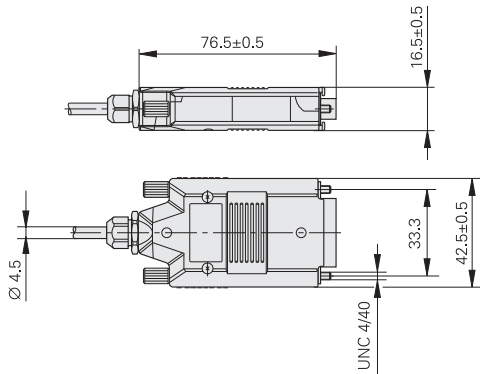


Monter la règle de sorte que la gravure soit protégée contre les salissures directes. Si nécessaire, prévoir un carter de protection.

*Proteggere la graduazione dagli agenti contaminanti. Prevedere ev. un dispositivo di protezione aggiuntivo.*

Deberá montarse la regla de forma que la graduación esté protegida de la suciedad que caiga directamente. Si es necesario colocar una protección sobre la regla.





F = Maschinenführung  
*Machine guideway*  
 Guidage de la machine  
*Guida della macchina*  
 Guía de la máquina

\* = Max. Änderung bei Betrieb  
*Max. change during operation*  
 Modification max. en fonctionnement  
*Variazione massima durante il funzionamento*  
 Máx. variación durante el funcionamiento

Ⓜ = Montagefläche für Abtastkopf  
*Mounting surface for scanning head*  
 Surface de montage pour tête caprice  
*Superficie di montaggio per la testina*  
 Superficie de montaje para cabezal

Ⓡ = Referenzmarken-Lage LIP 571R  
*Reference mark position LIP 571R*  
 Marque de référence LIP 571R  
*Indici di riferimento LIP 571R*  
 Marca de referencia LIP 571R

Ⓒ = Referenzmarken-Lage LIP 571C  
*Reference mark position LIP 571C*  
 Marque de référence LIP 571C  
*Indici di riferimento LIP 571C*  
 Marca de referencia LIP 571C

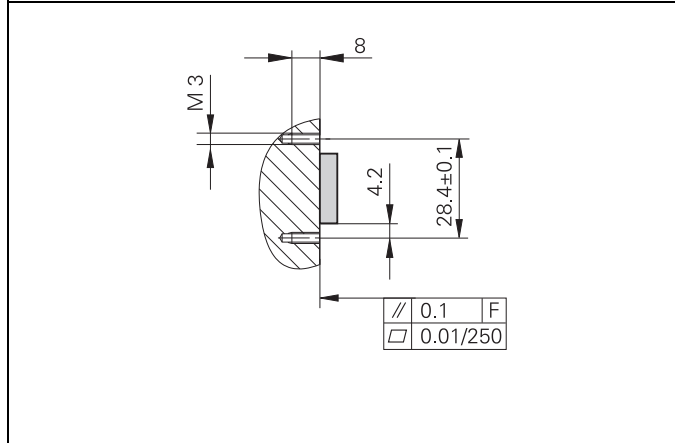
Ⓢ = Beginn der Messlänge ML  
*Begin. of meas. length ML*  
 Début longueur utile ML  
*Inizio lunghezza di misura ML*  
 Comienzo longitud útil ML

Ⓣ = Zulässiger Überlauf  
*Permissible overtravel*  
 Dépassement adm.  
*Tolleranza di costruzione*  
 Sobrepasso admisible

**Anbau des Maßstabs · Mounting the Scale · Montage de la règle de mesure · Montaggio della riga · Montaje de la regla**

Anbautoleranzen  
F = Maschinenführung

*Mounting tolerances*  
F = Machine guideway



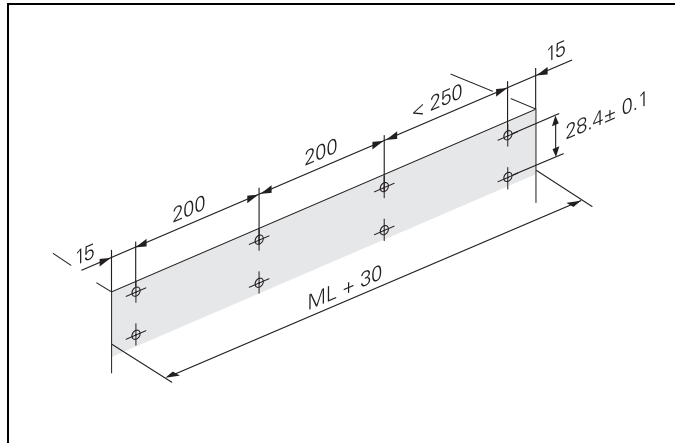
Tolérances de montage  
F = Guidage de la machine

*Tolleranze di montaggio*  
F = Guida della macchina

Tolerancias de montaje  
F = Guía de la máquina

Lackfreie Montagefläche  
vorbereiten. Ggf. Gewinde für  
Spannpratzen bohren.

*Prepare the mounting surface.*  
*It must be free of paint. If*  
*required, drill and tap hole(s) for*  
*fixing clamps.*



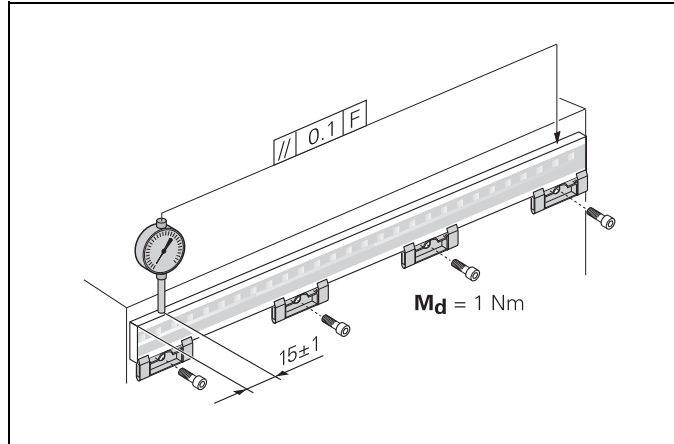
La surface de montage doit être  
exempte de peinture. Si  
nécessaire percer les filets pour  
les griffes de serrage.

*Preparare una superficie di*  
*montaggio che non dovrà essere*  
*verniciata. Eventualmente*  
*preparare i fori per le graffette*  
*di fissaggio.*

Limpiar bien la superficie de  
montaje para que no haya pintura.  
En caso necesario taladrar las  
roscas para las grapas de fijación.

Ausrichtung des Maßstabs zur Maschinenführung F überprüfen. Prüfposition an den Enden beachten.

*Check alignment of scale to machine guideway F. Observe gauging positions at the end.*



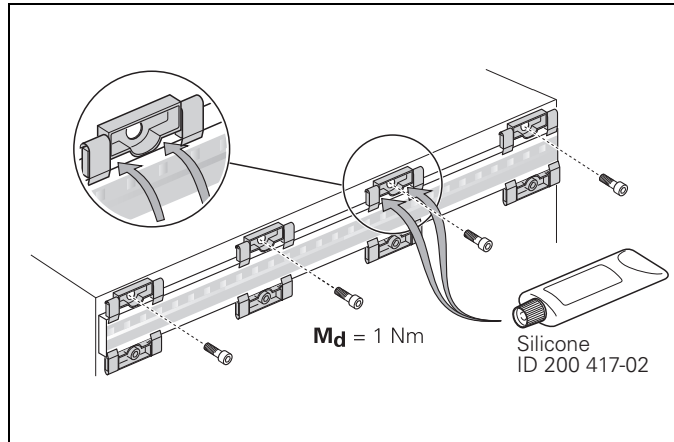
Vérifier l'allignement de la règle par rapport au guidage F de la machine. Respecter la position de test aux extrémités.

*Verificare l'allineamento della riga alla guida della macchina. Prestare attenzione ai punti di verifica alle due estremità.*

Verificar la alineación de la regla respecto de la guía de la máquina F. Observar las posiciones de verificación en los extremos.

Maßstab mit Spannpratzen befestigen (1 Nm). Den Maßstab zusätzlich mit Silicon Kleber an jeder Spannpratze sichern.

*Secure the scale with the fixing clamps (1 Nm), and apply silicone adhesive to the scale at each fixing clamp.*



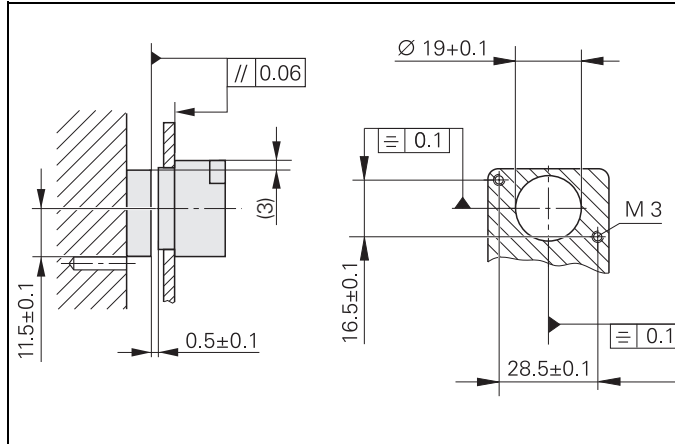
Fixer la règle avec les griffes de serrage (1 Nm). Consolider en appliquant une colle silicone sur chaque griffe de serrage.

*Fissare la riga con le graffette (1 Nm). Incollare con silicone ogni graffetta.*

Fijar la regla con las grapas (1 Nm), y aplicar silicona adhesiva a la regla en cada una de las grapas.

Anbautoleranzen

*Mounting tolerances*



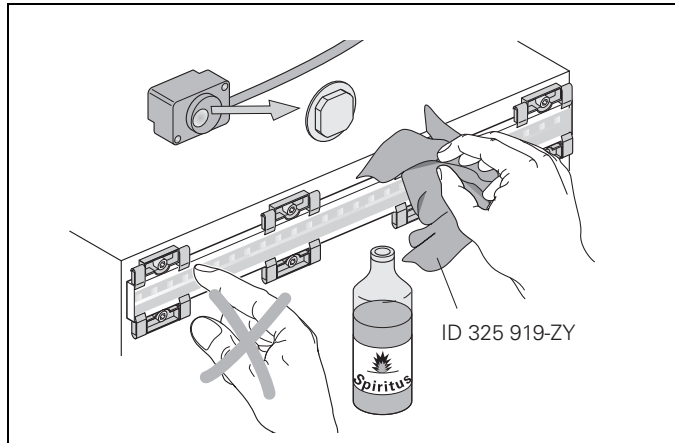
Tolérances de montage

*Tolleranze di montaggio*

Tolerancias de montaje

Schutzkappe entfernen!  
Teilung des Maßstabs und des  
Abtastkopfes mit fusselfreiem  
Tuch und destilliertem Spiritus  
oder Isopropylalkohol reinigen.  
Teilung nicht berühren!

*Remove the protective cover!  
Clean the scale and the scanning  
head with a lint-free cloth and  
distilled spirit or isopropyl alcohol.  
Do not touch the graduation!*



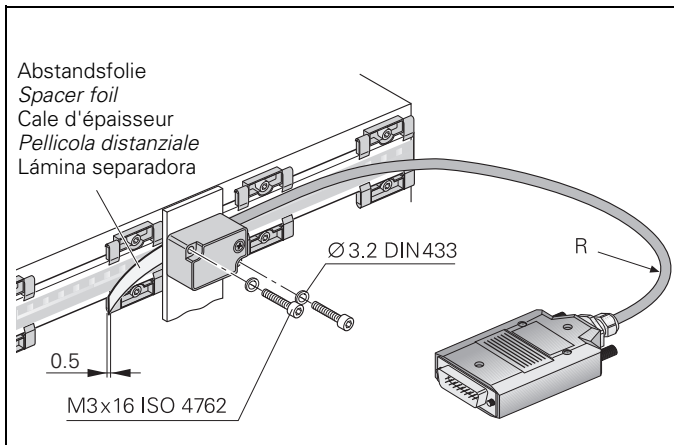
Retirer le bouchon de protection!  
Nettoyer la gravure de la règle et de  
la tête caprice à l'aide d'un tissu non  
pelucheux et d'alcool ou d'isopropanol.  
Ne pas toucher la gravure!

*Rimuovere le protezioni! Pulire la  
graduazione della riga e il reticolo  
di scansione della testina con un  
panno privo di filacci e alcool  
denaturato o isopropilico.  
Non toccare la graduazione!*

¡Retirar la tapa protectora! Limpiar la  
graduación de la regla y del cabezal  
con un paño libre de pelusa y con  
alcohol destilado o isopropilalcohol. ¡No  
tocar la graduación!

Mit Abstandsfolie 0,5 mm  
Montageabstand einstellen.  
Abtastkopf lose anschrauben.  
Zulässige Biegeradien R des  
Kabels beachten.

*Set the mounting clearance to 0.5  
mm with the spacer foil.  
Screw the scanning head on loosely.  
Comply with the permissible  
bending radii R of the cable.*



Régler la distance de montage  
avec une cale d'épaisseur de  
0,5 mm. Serrer légèrement la tête  
captrice. Respecter les rayons de  
courbure R du câble.

*Con la pellicola distanziale da  
0,5 mm fissare la distanza di  
montaggio.  
Avvitare leggermente la testina.  
Attengione al raggio R di  
curvatura del cavo.*

Ajustar la distancia de montaje  
0,5mm con la lámina separadora.  
Atornillar ligeramente el cabezal.  
Tener en cuenta los radios de  
curvatura R del cable admisibles.

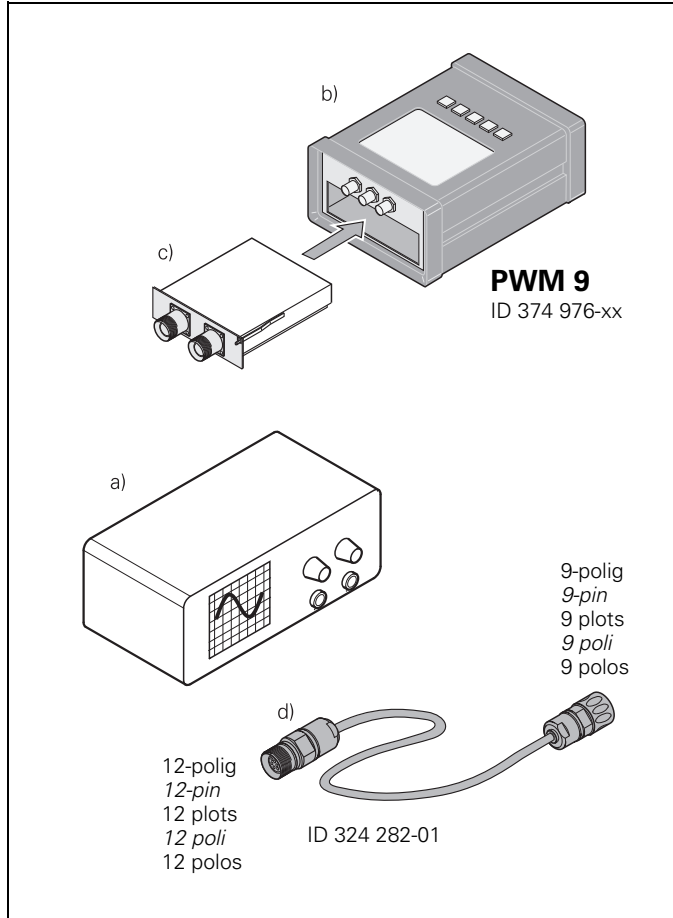
Benötigte Messmittel zur

Justage:

- a) Oszilloskop
- b) PWM 9
- c) Einschub für 11  $\mu$ Ass
- d) Adapterkabel

*Required equipment:*

- a) *Oscilloscope*
- b) *PWM 9*
- c) *Plug-in module for 11  $\mu$ A<sub>PP</sub>*
- d) *Adapter cable*



Systèmes de test nécessaires au réglage:

- a) Oscilloscope
- b) PWM 9
- c) Carte pour 11  $\mu$ A<sub>CC</sub>
- d) Câble adaptateur

*Strumenti di misura necessari per la taratura:*

- a) *Oscilloscopio*
- b) *PWM 9*
- c) *Attacco per 11  $\mu$ A<sub>PP</sub>*
- d) *Cavo adattatore*

Aparatos de medición necesarios para el ajuste:

- a) Osciloscopio
- b) PWM 9
- c) Adaptador para 11  $\mu$ A<sub>PP</sub>
- d) Cable adaptador



Anschluss des LIP 57 über das PWM an das Oszilloskop.

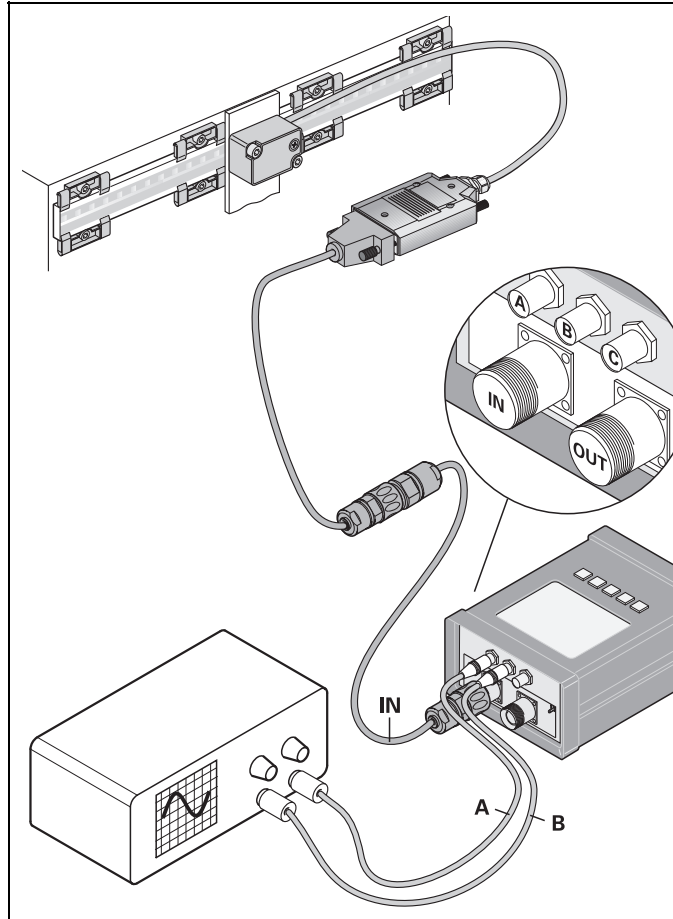
**Achtung:**

Steckverbindungen nicht unter Spannung durchführen!

*Connecting the LIP 57 to the oscilloscope through the PWM.*

**Caution:**

*Do not engage connectors while unit is under power!*



Raccordement du LIP 57 à l'oscilloscope via le PWM.

**Attention:**

Les connexions ne doivent pas être réalisées sous tension.

*Collegamento della LIP 57 tramite PWM all'oscilloscopio.*

**Attenzione:**

*non collegare sotto tensione.*

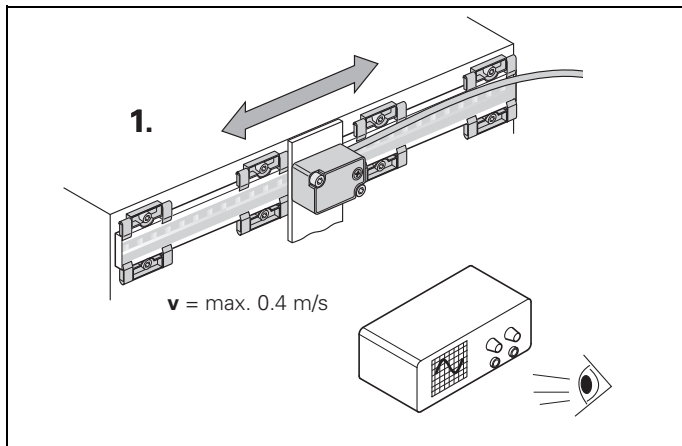
Conexión de la LIP 57 al osciloscopio mediante el PWM.

**Atención:**

No realizar las conexiones bajo tensión.

Zur Prüfung der Ausgangssignale Maßstab hin- und herfahren.  
( $v = \text{max. } 0,4 \text{ m/s}$ )

*Slide the scale back and forth to test the output signals.*  
( $v = \text{max. } 0.4 \text{ m/s}$ )



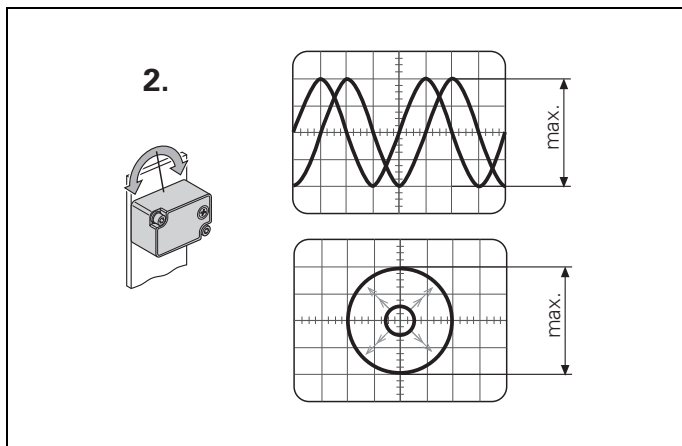
Déplacer la règle dans les deux sens pour contrôler les signaux de sortie.  
( $v = \text{max. } 0.4 \text{ m/s}$ )

*Per verificare i segnali in uscita, spostare la riga avanti e indietro.*  
( $v = \text{max. } 0.4 \text{ m/s}$ )

Para la comprobación de las señales de salida desplazar la regla de un lado a otro.  
( $v = \text{max. } 0,4 \text{ m/s}$ )

Durch Drehen des Abtastkopfes die Ausgangssignale auf größtmögliche Amplitude optimieren. Danach Befestigungsschrauben lose anziehen.

*Adjust the output signals to the largest possible amplitude by turning the scanning head. Then loosely tighten the mounting screws.*



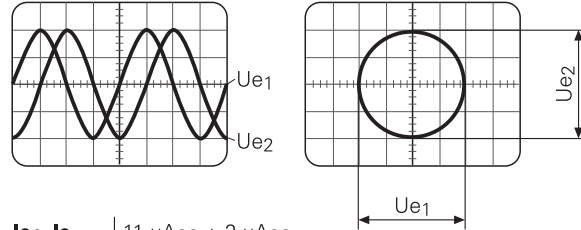
Faire pivoter la tête caprice pour que les signaux de sortie aient l'amplitude la plus grande possible. Puis, serrer légèrement les vis de fixation.

*Ruotare la testina per ottimizzare i segnali in uscita sull'ampiezza massima. Poi serrare le viti di fissaggio.*

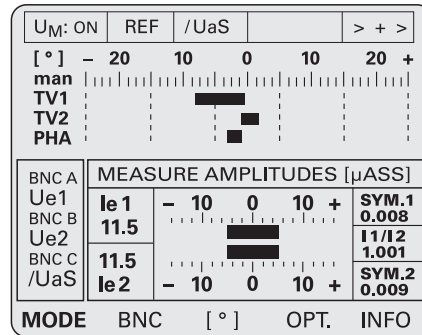
Girando el cabezal se optimizan las señales de salida a la máxima amplitud posible. Después apretar los tornillos de sujeción.

$le_1, le_2$ : Amplituden der Inkrementalsignale  
 $\frac{I_1}{I_2}$ : Amplitudenverhältnis  
 PHA: Phasenwinkel  
 TV1, TV2: Tastverhältnisse  
 SYM.1,  
 SYM.2: Symmetrieabweichungen  
 Können die angegebenen Toleranzen nicht eingehalten werden, nochmals Montage-toleranzen überprüfen.

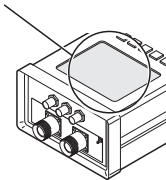
$le_1, le_2$ : Amplitudes of the incremental signals  
 $\frac{I_1}{I_2}$ : Amplitude ratio  
 PHA: Phase angle  
 TV1, TV2: On-off ratio  
 SYM.1,  
 SYM.2: Asymmetry  
 If the given signal tolerances cannot be maintained, recheck the mounting tolerance.



<b>le1, le2</b>	11 $\mu$ ASS $\pm$ 2 $\mu$ ASS
<b><math>\frac{I_1}{I_2}</math></b>	0.9 ... 1.1
<b>PHA</b>	90° $\pm$ 5°
<b>TV1, TV2</b>	$\pm$ 5°
<b>SYM.1</b>	< 0.03
<b>SYM.2</b>	< 0.03



MODE ► AMPL. / AMPL.  
 MESSEN / MEASUR



$le_1, le_2$ : Amplitudes des signaux incrémentaux  
 $\frac{I_1}{I_2}$ : Rapport d'amplitude  
 PHA: Angle de phase  
 TV1, TV2: Rapports de cycle  
 SYM.1,  
 SYM.2: Ecart de symétrie  
 Si les tolérances indiquées ne sont pas respectées, contrôler à nouveau les tolérances de montage.

$le_1, le_2$ : Ampiezza dei segnali incrementali  
 $\frac{I_1}{I_2}$ : Rapporto tra le ampiezze  
 PHA: Angolo di fase  
 TV1, TV2: Rapporti di tastatura  
 SYM.1,  
 SYM.2: Scostamenti dalla simmetria

Se non vengono mantenute le tolleranze indicate, ricontrollare le tolleranze di montaggio

$le_1, le_2$ : Amplitud de las señales incrementales  
 $\frac{I_1}{I_2}$ : Relación de amplitud  
 PHA: Angulo de desfase  
 TV1, TV2: Valores de las señales  
 SYM.1,  
 SYM.2: Desfases de simetría  
 Si no se pueden mantener las tolerancias indicadas, deben comprobarse de nuevo las tolerancias de montaje.

## Referenzmarken justieren · Adjusting the Reference Marks

Am PWM 8 die BNC Buchsen wie folgt belegen:

**BNC A:**  $U_{e0}$

(Referenzmarkensignal)

**BNC B:** 1+2

(Summensignal  $I_{e1} + I_{e2}$ )

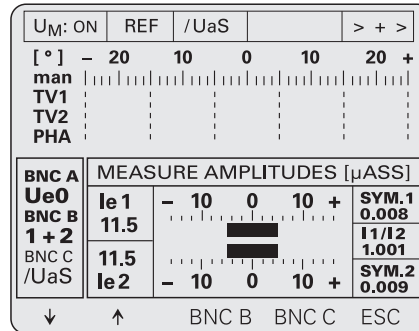
Assign the BNC sockets on the PWM 8 as follows:

**BNC A:**  $U_{e0}$

(Reference mark signal)

**BNC B:** 1+2

(Sum signal  $I_{e1} + I_{e2}$ )



Sur le PWM 8, affecter les prises BNC de la manière suivante:

**BNC A:**  $U_{e0}$

(Signal de référence)

**BNC B:** 1+2

(Signal cumulé  $I_{e1} + I_{e2}$ )

Sul PWM 8 collegare i BNC come segue:

**BNC A:**  $U_{e0}$

(Segnale indice di riferimento)

**BNC B:** 1+2

(Segnali di somma  $I_{e1} + I_{e2}$ )

En el PWM 8 asignar los conectores macho BNC de la siguiente forma:

**BNC A:**  $U_{e0}$

(Señal de la marca de referencia)

**BNC B:** 1+2

(Suma de las señales  $I_{e1} + I_{e2}$ )

Durch leichtes Klopfen Referenzmarkenlage justieren. Die Spitze des Referenzmarkensignals soll mit der Spitze des Summensignals fluchten. Abtastkopf anschrauben (1 Nm).

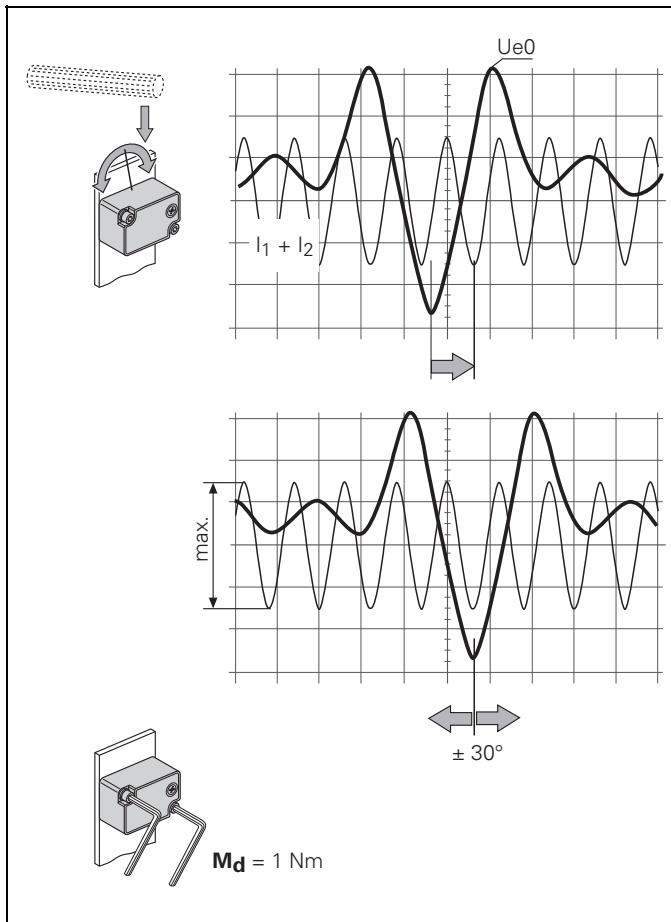
**Achtung:**

Darauf achten, dass Inkrementalsignale nicht kleiner werden.

*Lightly tap to adjust the reference mark signal. The peak of the reference mark signal should be level with the peak of the sum signal. To fasten the scanning head, tighten the screws (1 Nm).*

**Note:**

*Ensure that the incremental signals do not become smaller.*



En tapotant légèrement, régler la position de la marque de référence. La crête du signal de référence doit être alignée sur la crête du signal cumulé. Serrer légèrement les vis de la tête captrice (1 Nm).

**Attention:**

Veiller à ce que les signaux de référence ne diminuent pas.

*Tarare la posizione degli indici di riferimento picchiando piano. L'apice dei segnali degli indici di riferimento deve essere allineata con quella dei segnali di somma. Fissare leggermente la testina mediante viti (1 Nm).*

**Attenzione:**

*I segnali incrementali non devono diminuire in ampiezza.*

Ajustar la posición de las marcas de referencia presionando ligeramente. El pico de la señal de la marca de referencia debe alinearse con el pico resultante de la suma de las señales. Atornille el cabezal levemente (1 Nm).

**Atención:**

Comprobar que las señales incrementales no se reduzcan.

Die Signale können bei Bedarf durch Potentiometer optimiert werden. Vorher Montage-toleranzen prüfen. Referenzmarken-Breite auf  $360^\circ \pm 30^\circ$  mit dem Potentiometer **P2** einstellen.

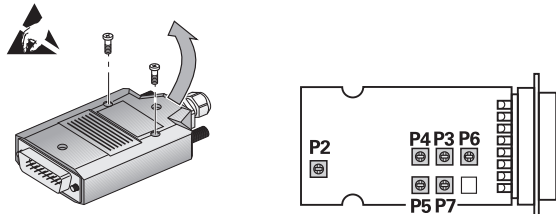
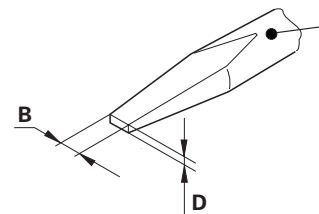
**Achtung:** Verdrehen der Potentiometer nur mit Schlitzschraubendreher, kein Kreuzschraubendreher.

*If necessary, you can optimize the signals with a potentiometer. First check the mounting tolerances.*

*Adjust the reference mark signals to  $360^\circ \pm 30^\circ$  with the potentiometer **P2**.*

**Caution:** Only use flat-tip screwdrivers to adjust the potentiometers, not Phillips screwdrivers.

<b>le<sub>1</sub>, le<sub>2</sub></b>	$11 \mu\text{A}_{\text{SS}} \pm 2 \mu\text{A}_{\text{SS}}$	<b>P5</b>
<b>I<sub>1</sub> I<sub>2</sub></b>	0.95 ... 1.05	<b>P6</b>
<b>PHA</b>	$\pm 3^\circ$	<b>P7</b>
<b>TV1, TV2</b>	$\pm 3^\circ$	<b>P3/P4</b>
<b>SYM.1</b>	$< 0.013$	<b>P3</b>
<b>SYM.2</b>	$< 0.013$	<b>P4</b>

**B** = 1.5 - 1.7 mm  
**D** = 0.2 - 0.4 mm

Schlitzschraubendreher  
*Flat-tip screwdrivers*  
Tournevis plat  
*Cacciaviti a taglio*  
Destornillador plano

Si nécessaire, les signaux peuvent être optimisés par potentiomètre. Vérifier auparavant les tolérances de montage. Régler la largeur du signal de référence sur  $360^\circ \pm 30^\circ$  à l'aide du potentiomètre **P2**.  
**Attention:** N'ajuster le potentiomètre qu'avec un tournevis plat, pas avec un tournevis cruciforme.

*E' possibile ottimizzare i segnali tramite un potenziometro. Prima controllare le tolleranze di montaggio.*

*Con il potenziometro **P2** portare l'ampiezza degli indici di riferimento a  $360^\circ \pm 30^\circ$ .*

**Attenzione:** Per il potenziometro utilizzare solo cacciaviti a taglio, non utilizzare cacciaviti a stella.

Si es necesario pueden optimizarse las señales con el potenciómetro. Antes comprobar las tolerancias de montaje. Ajustar con el potenciómetro **P2** la amplitud de las marcas de referencia a  $360^\circ \pm 30^\circ$ .

**Atención:** Dar vueltas al potenciómetro sólo con un destornillador plano, no con un destornillador de estrella.

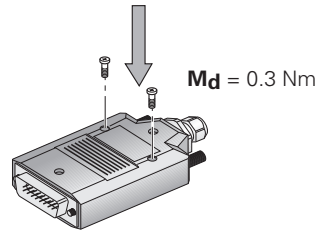
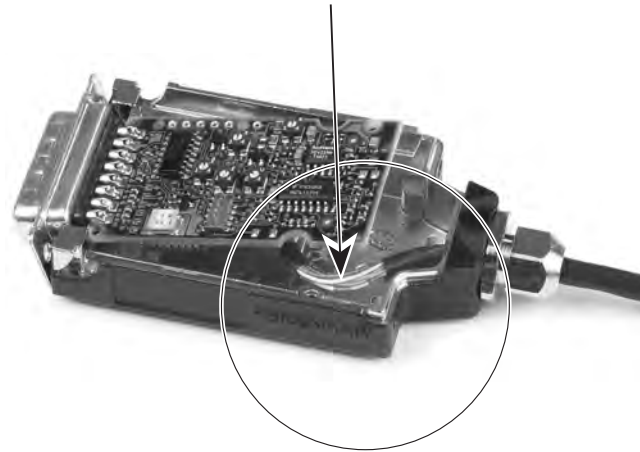
**Vorsicht:** Auf die Lage der Kabeladern achten (nicht einklemmen)

**Attention:** Make sure not to pinch the cable wires

**Attention:** Veiller à ne pas pincer les fils du câble

**Attenzione:** Fare attenzione alla posizione dei fili

**Atención:** Asegúrese de no pinzar los hilos de los cables

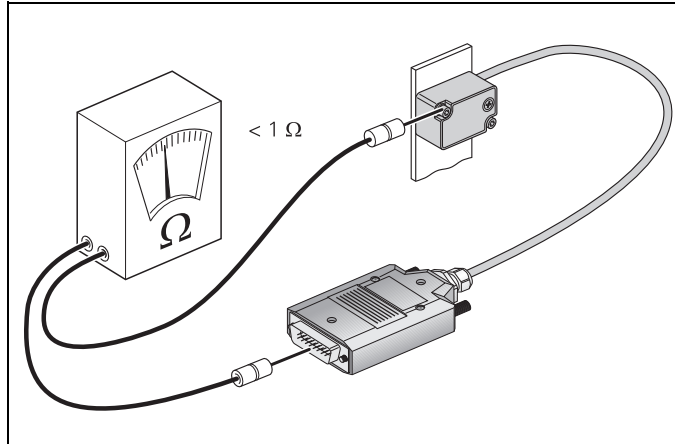


Elektrischen Widerstand zwischen Steckergehäuse und Maschine prüfen.

**Sollwert: 1  $\Omega$  max.**

*Check the resistance between the connector housing and the machine.*

**Desired value: 1  $\Omega$  max.**



Tester la résistance électrique entre le carter de la prise et la machine.

**Valeur nominale: 1  $\Omega$  max.**

*Controllare la resistenza elettrica tra l'alloggiamento del connettore e la macchina.*

**Valore nominale: 1  $\Omega$  max.**

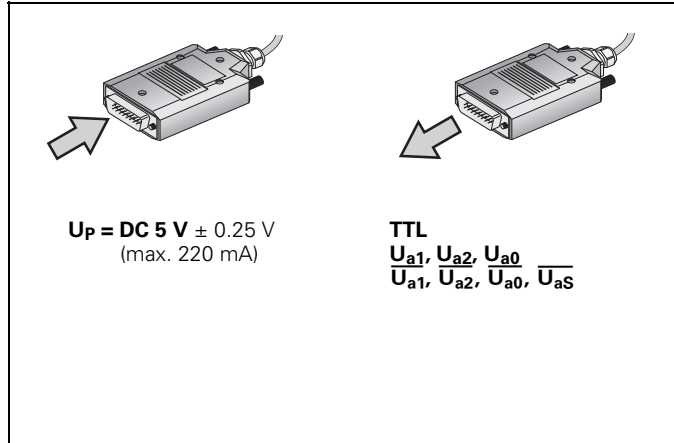
Comprobar la resistencia eléctrica entre la carcasa del conector y la máquina.

**Valor nominal: 1  $\Omega$  máx.**



Spannungsversorgung

Power supply



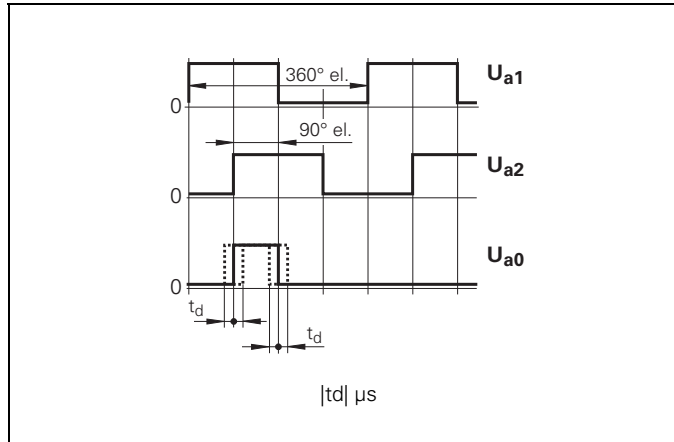
Tension d'alimentation

Tensione di alimentazione

Tensión de alimentación

Ausgangssignale

Output signals



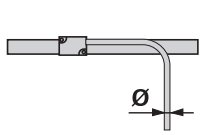
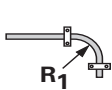
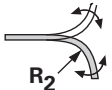
Signaux de sortie

Segnali in uscita

Señales de salida

Zulässige Biegeradien der Anschlusskabel.  
 R<sub>1</sub>: Dauerbiegung  
 R<sub>2</sub>: Wechselbiegung

Permissible bending radii of connecting cable.  
 R<sub>1</sub>: For rigid configuration  
 R<sub>2</sub>: For frequent flexing

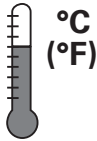
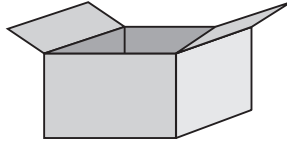
		
<p><b>Ø 4.5 mm</b></p>	<p>R<sub>1</sub> ≥ 10 mm</p>	<p>R<sub>2</sub> ≥ 50 mm</p>
<p><b>Ø 6 mm</b></p>	<p>R<sub>1</sub> ≥ 20 mm</p>	<p>R<sub>2</sub> ≥ 75 mm</p>
<p><b>Ø 8 mm</b></p>	<p>R<sub>1</sub> ≥ 40 mm</p>	<p>R<sub>2</sub> ≥ 100 mm</p>

Rayons de courbure admissibles sur le câble de raccordement.  
 R<sub>1</sub>: Courbure permanente  
 R<sub>2</sub>: Courbure fréquente

Raggio di curvatura consentito per il cavo di collegamento:  
 R<sub>1</sub>: Con curvatura fissa  
 R<sub>2</sub>: Con flessioni ripetute

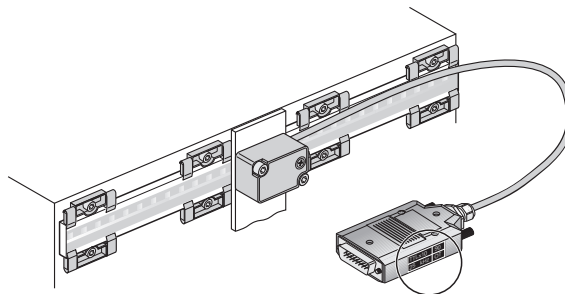
Radios de torsión admisibles en los cables.  
 R<sub>1</sub>: Torsión continua  
 R<sub>2</sub>: Torsión variable

Lagertemperatur  
 Storage temperature

-20 ... 70 °C  
 (- 4 ... 158 °F)

Température de stockage  
 Temperatura di magazzino  
 Temperatura en almacén



Interpolationsfaktor  
*Interpolation factor*  
 Facteur d'interpolation  
 Fattore di interpolazione  
 Factor de interpolación

Referenzmarkenbreite 90° oder 270°  
*Reference-mark width 90° or 270°*  
 Largeur marque de référence 90° ou 270°  
 Larghezza indice di riferimento 90° o 270°  
 Anchura marca referencia 90° ó 270°

Max. Eingangsfrequenz  
*Maximum input frequency*  
 Fréquence d'entrée  
 Frequenza in ingresso max.  
 Máx. frecuencia entrada

TTLx10	90
25 kHz	OT

$\overline{U_{aS}}$ -Signal

OT = bei Störung LOW  
 MT = bei Störung Ausgang  $U_{a1}/U_{a2}$  hochohmig

$\overline{U_{aS}}$  signal

OT = *improper function: LOW*  
 MT = *improper function: output  $U_{a1}/U_{a2}$  high impedance*

Signal  $\overline{U_{aS}}$

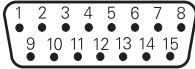
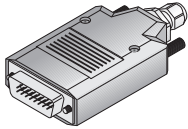
OT = perturbation LOW  
 MT = perturbation sortie  $U_{a1}/U_{a2}$  à haute impédance

Segnale  $\overline{U_{aS}}$

OT = *per guasto LOW*  
 MT = *per guasto uscita  $U_{a1}/U_{a2}$  ad alta impedenza*

Señal  $\overline{U_{aS}}$

OT = con interferencia LOW  
 MT = con interf. salida  $U_{a1}/U_{a2}$  de alto ohmiaje



1) Im Normalbetrieb mit 0 V der Folge-Elektronik verbinden.

Bei anlegen von 5 V Umschaltung TTL/11  $\mu$ ASS.

*In normal operation, connect with the 0 V line of the subsequent electronics.  
Apply 5 V and switch to TTL/11  $\mu$ App.*

En fonctionnement normal, relier au 0 V de l'électronique consécutive.

Avec application de 5 V commutation TTL/11  $\mu$ ACC.

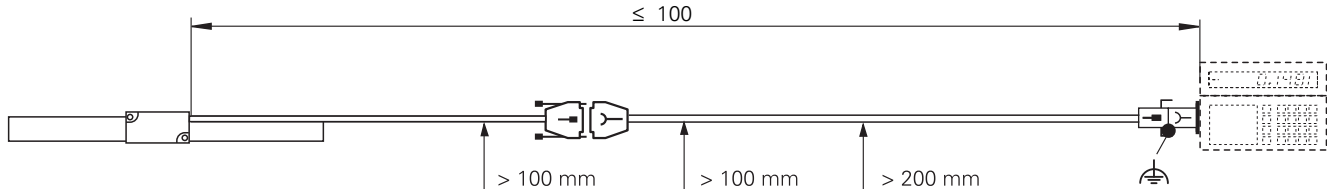
*In funzionamento normale collegare con 0 V alla elettronica successiva.*

*Per applicare 5 V commutazione TTL/11  $\mu$ ASS*

En funcionamiento normal conectar con 0 V de la electrónica subsiguiente.

Al aplicar 5 V conmutación TTL/11 $\mu$ App.

1	9	3	11	14	7	4	2	12	10	13	15
$U_{a1}$	$\overline{U}_{a1}$	$U_{a2}$	$\overline{U}_{a2}$	$U_{a0}$	$\overline{U}_{a0}$	5 V $U_P$	0 V $U_N$	5 V sensor	0 V sensor	$\overline{U}_{aS}$	1)
braun brown brun marrone marrón	grün green vert verde verde	grau gray gris grigio gris	rosa pink rose rosa rosa	rot red rouge rosso rojo	schwarz black noir nero negro	braun/grün brown/green brun/vert marrone/verde marron/verde	weiß/grün white/green blanc/vert bianco/verde blanco/verde	blau blue bleu azzurro azul	weiß white bianco blanco blanco	violett violet violet viola violeta	gelb yellow jaune giallo amarillo



Schirm auf Gehäuse  
*Shield on housing*  
Blindage sur boîtier  
*Schermatura sull'alloggiamento*  
Blindaje a carcasa

Störquellen  
*Noise sources*  
Sources parasites  
*Origine del disturbo*  
Fuentes de interferencias

# HEIDENHAIN

---

## DR. JOHANNES HEIDENHAIN GmbH

Dr.-Johannes-Heidenhain-Straße 5

**83301 Traunreut, Germany**

☎ +49 8669 31-0

**FAX** +49 8669 32-5061

E-mail: [info@heidenhain.de](mailto:info@heidenhain.de)

---

**Technical support** **FAX** +49 8669 32-1000

**Measuring systems** ☎ +49 8669 31-3104

E-mail: [service.ms-support@heidenhain.de](mailto:service.ms-support@heidenhain.de)

**TNC support** ☎ +49 8669 31-3101

E-mail: [service.nc-support@heidenhain.de](mailto:service.nc-support@heidenhain.de)

**NC programming** ☎ +49 8669 31-3103

E-mail: [service.nc-pgm@heidenhain.de](mailto:service.nc-pgm@heidenhain.de)

**PLC programming** ☎ +49 8669 31-3102

E-mail: [service.plc@heidenhain.de](mailto:service.plc@heidenhain.de)

**Lathe controls** ☎ +49 8669 31-3105

E-mail: [service.lathe-support@heidenhain.de](mailto:service.lathe-support@heidenhain.de)

---

[www.heidenhain.de](http://www.heidenhain.de)

