

For mounting the linear scale and scale tapes, please refer to the separate Mounting Instructions.  
*Für Montage des Maßstabes und Maßbänder bitte separate Anleitung beachten.*  
Pour le montage de la règle et des rubans de mesure, veuillez tenir compte des instructions distinctes.  
*Per il montaggio della riga graduata e dei nastri graduati attenersi alle istruzioni separate.*  
Para el montaje de la regla y las cintas de medida deben consultarse las instrucciones de montaje suministradas por separado.

# HEIDENHAIN

Mounting Instructions  
*Montageanleitung*  
Instructions de montage  
*Istruzioni di montaggio*  
Instrucciones de montaje

## AK LIDA 48

Scanning head  
*Abtastkopf*  
Tête caprice  
*Testina di scansione*  
Cabezal captador

11/2015

**Contents****Inhalt****Sommaire****Indice****Indice****Page**

- 3** Warnings
- 4** Mounting Options for the Scanning Head
- 6** Items Supplied
- 7** Mounting
- 10** Adjusting the Scanning Head
- 13** Checking the Status Display
- 14** Tightening Scale Tape (LIDA 405)

**Seite**

- 3** Warnhinweise
- 4** Montagemöglichkeiten des Abtastkopfes
- 6** Lieferumfang
- 7** Montage
- 10** Justage des Abtastkopfes
- 13** Funktionsanzeige überprüfen
- 14** Maßband spannen (LIDA 405)

**Page**

- 3** Recommandations
- 4** Possibilités de montage de la tête caprice
- 6** Contenu de la fourniture
- 7** Montage
- 10** Ajustement de la tête caprice
- 13** Vérifier l'affichage fonctionnel
- 14** Tendre ruban de mesure (LIDA 405)

**Pagina**

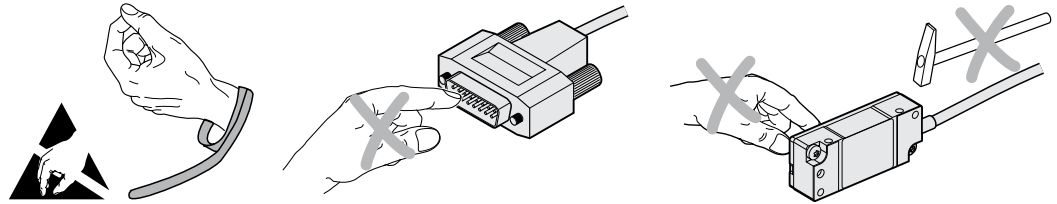
- 3** Avvertenze
- 4** Varianti di montaggio della testina
- 6** Standard di forniture
- 7** Montaggio
- 10** Taratura della testina
- 13** Verifica funzionalità
- 14** Tensionamento del nastro (LIDA 405)

**Página**

- 3** Advertencias
- 4** Posibilidades de montaje del cabezal
- 6** Suministro
- 7** Montaje
- 10** Ajuste del cabezal captador
- 13** Comprobar el indicador de función
- 14** Tensar la cinta (LIDA 405)

**Dimensions in mm****Maße in mm****Cotes en mm****Dimensioni in mm****Dimensiones en mm**

**Warnings**  
**Warnhinweise**  
**Recommandations**  
**Avvertenze**  
**Advertencias**



**Note:** Mounting and commissioning is to be conducted by a qualified specialist under compliance with local safety regulations.  
Do not engage or disengage any connections while under power.  
The system must be disconnected from power.

**Achtung:** Die Montage und Inbetriebnahme ist von einer qualifizierten Fachkraft unter Beachtung der örtlichen Sicherheitsvorschriften vorzunehmen.  
Die Steckverbindung darf nur spannungsfrei verbunden oder gelöst werden.  
Die Anlage muss spannungsfrei geschaltet sein!

**Attention :** le montage et la mise en service doivent être assurés par un personnel qualifié dans le respect des consignes de sécurité locales.  
Le connecteur ne doit être connecté ou déconnecté qu'hors potentiel.  
L'équipement doit être connecté hors potentiel !

**Attenzione:** il montaggio e la messa in funzione devono essere eseguite da personale qualificato nel rispetto delle norme di sicurezza locali.  
I cavi posso essere collegati o scollegati solo in assenza di tensione.  
L'impianto deve essere spento!

**Atención:** El montaje y la puesta en marcha deben ser realizados por un especialista cualificado, observando las prescripciones locales de seguridad.  
Conectar o desconectar el conector sólo en ausencia de tensión.  
¡La instalación debe ser conectada en ausencia de tensión!

The tightening torques of the mounting screws are only valid for mounting on steel!

*Anzugsmomente der Befestigungsschrauben nur gültig für Anbau auf Stahl!*

Les couples de serrage mentionnés pour les vis de fixation ne sont valables que pour un montage sur acier !

*Coppie di serraggio delle viti di fissaggio valide soltanto per montaggio su acciaio!*

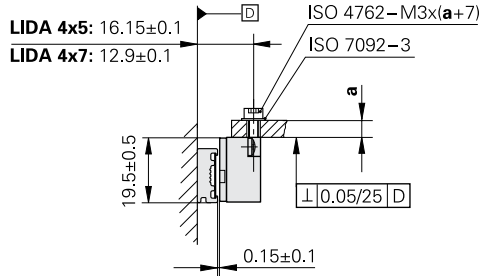
¡El par de apriete de los tornillos de fijación es sólo válido para el montaje sobre acero!

**Mounting Options for the Scanning Head**  
**Montagemöglichkeiten des Abtastkopfes**  
**Possibilités de montage de la tête caprice**  
**Varianti di montaggio della testina**  
**Posibilidades de montaje del cabezal**

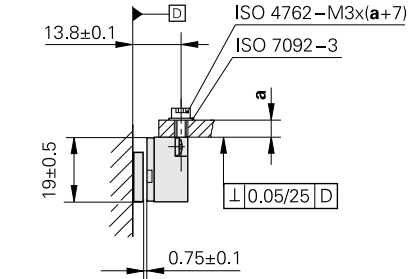
The scanning head must be rotatable for adjustment.  
*Für die Justage muss der Abtastkopf drehbar sein.*  
*Pour le réglage, il faut que la tête caprice soit pivotable.*  
*Per la taratura la testina deve essere libera di ruotare.*  
*Para el ajuste el cabezal lector debe ser orientable.*

**LIDA 475/LIDA 485**  
**LIDA 477/LIDA 487**

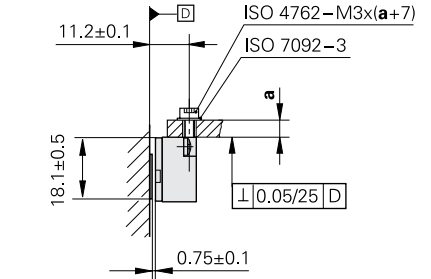
Ⓘ



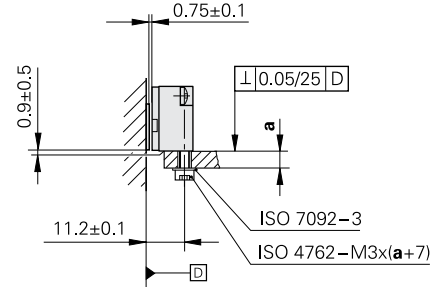
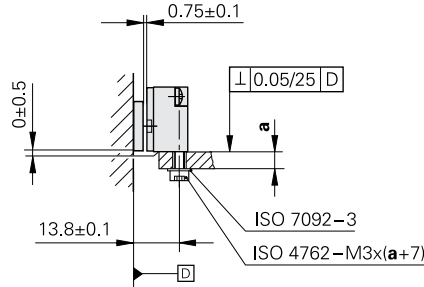
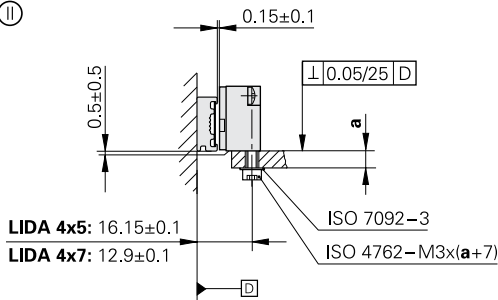
**LIDA 473/LIDA 483**



**LIDA 479/LIDA 489**

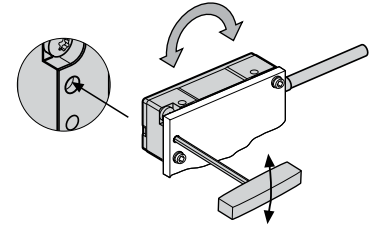
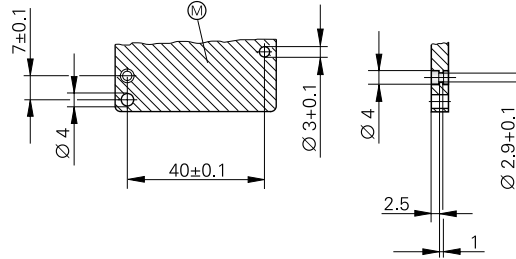


Ⓢ



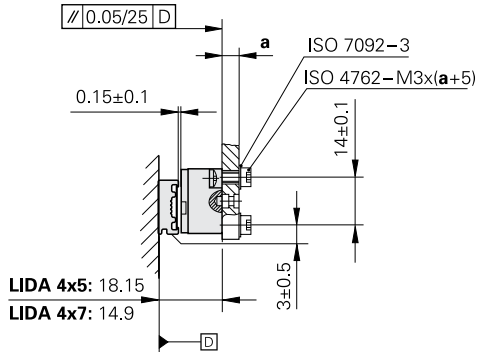
When you use mounting option ③, you can use the blind hole in the scanning head for adjusting the scanning head.  
 Für die Justage des Abtastkopfes bei der Anbaumöglichkeit ③ kann das Sackloch im Abtastkopf verwendet werden.  
 Lors du réglage de la tête caprice selon l'option de montage ③, il est possible d'utiliser le trou borgne situé dans la tête caprice.  
 Per la taratura della testina nella versione di montaggio ③ è possibile utilizzare il foro cieco presente nella testina.  
 Para el ajuste del cabezal según la posibilidad de montaje ③ puede utilizarse el taladro ciego del cabezal.

③ = Mounting surface for scanning head  
 Montagefläche für Abtastkopf  
 Surface de montage pour tête caprice  
 Superficie di montaggio per testina di scansione  
 Superficie de montaje para el cabezal

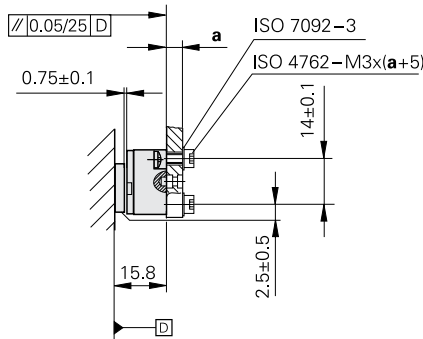


**LIDA 475/LIDA 485  
 LIDA 477/LIDA 487**

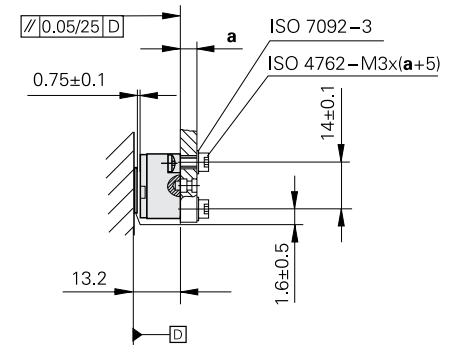
③



**LIDA 473/LIDA 483**



**LIDA 479/LIDA 489**



## Items Supplied

### Lieferumfang

### Contenu de la fourniture

### Standard di forniture

### Suministro

LIDA 48 scanning head, spacer foil

*Abtastkopf LIDA 48, Abstandsfolie*

Tête caprice LIDA 48, feuille d'écartement

*Testina LIDA 48, pellicola distanziale*

Cabezal de captación LIDA 48, lámina espaciadora

Measuring equipment required for adjustment must be ordered separately:

1. PWT (PWM 9 for LIDA 4x3 C)
2. Adapter cable

*Benötigte Messmittel zur Justage separat bestellen:*

1. PWT (PWM 9 für LIDA 4x3 C)
2. Adapterkabel

Commander séparément les équipements de mesure nécessaires au réglage :

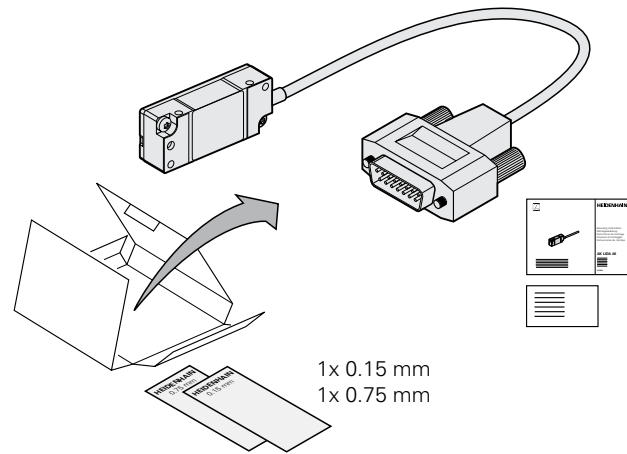
1. PWT (PWM 9 pour LIDA 4x3 C)
2. Câble adaptateur

*Strumenti di misura necessari per la taratura da ordinare separatamente:*

1. PWT (PWM 9 per LIDA 4x3 C)
2. Cavo adattatore

Pedir por separado los elementos de medición necesarios para el ajuste:

1. PWT (PWM 9 para LIDA 4x3 C)
2. Cable adaptador



**Mounting**  
**Montage**  
**Montage**  
**Montaggio**  
**Montaje**

Remove the protective cover!

If necessary, clean the graduation and the scanning head with a lint-free cloth and isopropyl alcohol.

Do not touch the graduation!

*Schutzkappe entfernen!*

*Bei Bedarf Teilung und Abtastkopf mit fusselfreiem Tuch und Isopropylalkohol reinigen.*

*Teilung nicht berühren!*

Retirer le bouchon de protection!

En cas de besoin, nettoyer la division et la tête caprice avec un chiffon sans peluches et de l'alcool isopropylique.

Ne pas toucher la gravure!

*Rimuovere le protezioni!*

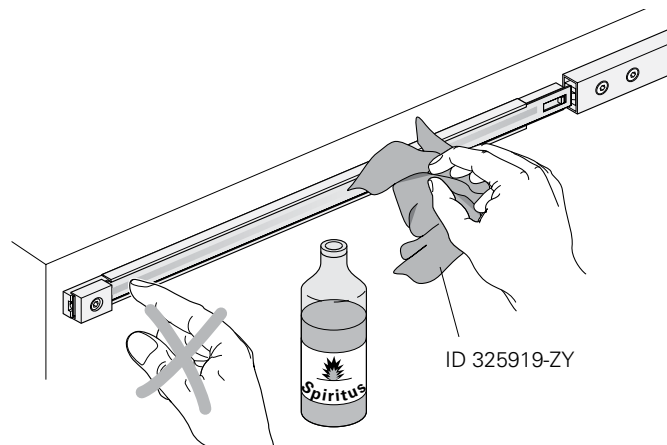
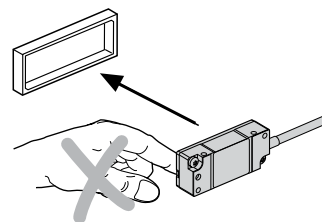
*All'occorrenza, pulire la graduazione e la testina di scansione con un panno pulito che non lascia pelucchi e alcol isopropilico.*

*Non toccare la graduazione!*

¡Retirar la tapa protectora!

Si fuera necesario, limpiar el divisor y el cabezal lector con un trapo limpio que no suelte pelusa y alcohol isopropileno.

¡No tocar la graduación!



Use the spacer foil to set the mounting clearance.  
Fasten the scanning head so that it can still be adjusted.

*Mit Abstandsfolie Montageabstand einstellen.  
Abtastkopf soweit festschrauben, dass er noch zu justieren ist.*

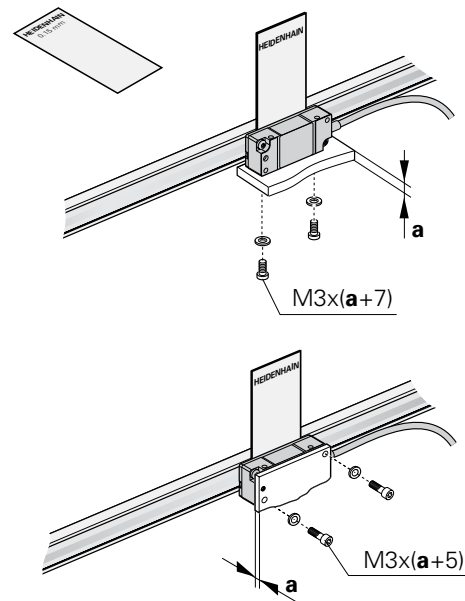
Utiliser la feuille d'écartement pour définir la distance de montage.  
Visser la tête caprice de telle sorte qu'elle puisse encore être ajustée.

*Regolare la distanza di montaggio con pellicola distanziale.  
Avvitare la testina in modo da poterla poi tarare.*

Ajustar la distancia de montaje con la lámina separadora.  
Atornillar el cabezal lector lo suficientemente fuerte para que todavía pueda ser ajustado.

**LIDA 475/LIDA 485:** 0.15 mm  
**LIDA 477/LIDA 487:**

**LIDA 473/LIDA 483:** 0.75 mm  
**LIDA 479/LIDA 489:**





Check the resistance between the connector housing and the machine.

**Desired value: 1  $\Omega$  max.**

*Elektrischen Widerstand zwischen Steckergehäuse und Maschine prüfen.*

**Sollwert: 1  $\Omega$  max.**

Vérifier la résistance électrique entre le boîtier du connecteur et la machine.

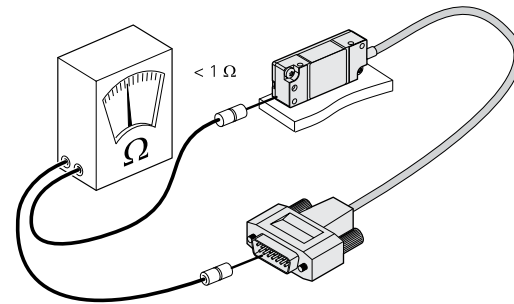
**Valeur nominale: 1  $\Omega$  max.**

*Controllare la resistenza elettrica tra l'alloggiamento del connettore e la macchina.*

**Valore nominale: 1  $\Omega$  max.**

Comprobar la resistencia eléctrica entre la carcasa del conector y la máquina.

**Valor nominal: 1  $\Omega$  máx.**



Permissible bending radii of connecting cable.

$R_1$ : for rigid configuration,  $R_2$ : for frequent flexing

*Zulässige Biegeradien der Anschlusskabel.*

$R_1$ : Dauerbiegung,  $R_2$ : Wechselbiegung

Rayons de courbure admissibles sur le câble de raccordement.

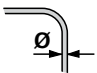
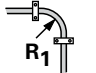
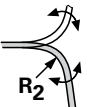
$R_1$ : Courbure permanente,  $R_2$ : Courbure fréquente

*Raggio di curvatura consentito per il cavo di collegamento:*

$R_1$ : con curvatura fissa,  $R_2$ : con flessioni ripetute

Radios de torsión admisibles en los cables.

$R_1$ : Torsión continua,  $R_2$ : Torsión variable

		
<b>Ø 3.7 mm</b>	$R_1 \geq 8 \text{ mm}$	$R_2 \geq 40 \text{ mm}$
<b>Ø 8 mm</b>	$R_1 \geq 40 \text{ mm}$	$R_2 \geq 100 \text{ mm}$

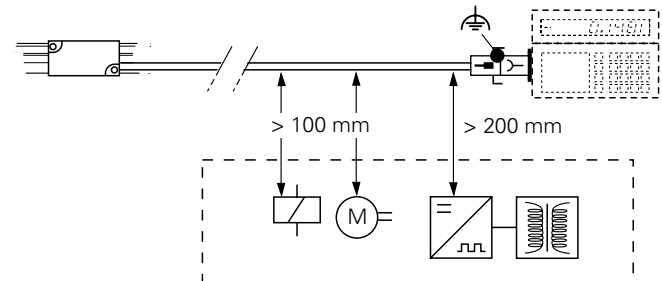
Minimum distance from sources of interference.

*Mindestabstand von Störquellen.*

Distance minimale avec les sources de perturbation.

*Distanza minima della fonte di disturbo.*

Distancia mínima respecto a las fuentes de interferencias.



**Adjusting the Scanning Head**  
**Justage des Abtastkopfes**  
**Ajustement de la tête captrice**  
**Taratura della testina**  
**Ajuste del cabezal captador**

Equipment required for adjustment:

- 1 PWT
- 2 Adapter cable

(see also Mounting Instructions for PWT)

Do not engage connectors while unit is under power!

*Benötigte Messmittel zur Justage:*

- 1 PWT
- 2 Adapterkabel

*(siehe auch Montageanleitung PWT)*

*Steckverbindung nicht unter Spannung durchführen!*

Matériel de mesure nécessaire pour l'ajustement :

- 1 PWT
- 2 Câble adaptateur

(cf. également Instructions de montage PWT)

Toute connexion doit être réalisée hors tension!

*Strumenti di misura necessari per la taratura:*

- 1 PWT
- 2 Cavo adattatore

*(vedi anche istruzioni di montaggio del PWT)*

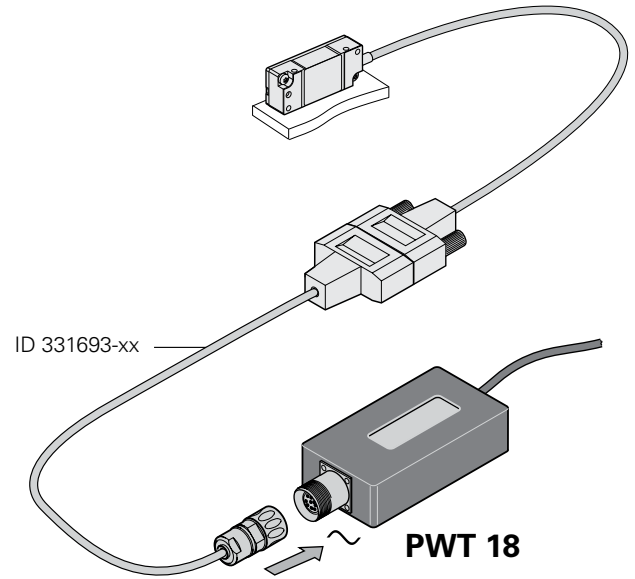
*Non inserire i connettori se sotto tensione!*

Elementos de medición necesarios para el ajuste:

- 1 PWT
- 2 Cable adaptador

(ver también las instrucciones de montaje del PWT)

No efectuar la conexión de conectores bajo tensión.



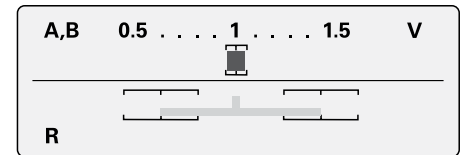
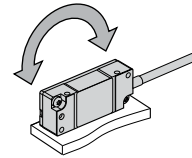
Set the output signals to  $1 V_{PP}$  by turning the scanning head.

*Durch Drehen des Abtastkopfes die Ausgangssignale auf  $1V_{SS}$  einstellen.*

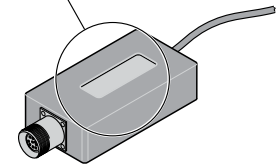
Régler les signaux de sortie sur  $1 V_{CC}$  en faisant pivoter la tête captrice.

*Settare i segnali in uscita su  $1 V_{PP}$  ruotando la testina di scansione.*

Girando el cabezal se optimizan las señales de salida a la máxima amplitud posible.



**PWT 18**



To adjust the position of the reference mark, turn the scanning head slightly. The peak of the reference mark signal should be in line with the peak of the composite signal. To fasten the scanning head, tighten the screws (1 Nm).

**Caution:** Make sure that the incremental signals do not decrease.

*Durch leichtes Verdrehen Referenzmarkenlage justieren. Die Spitze des Referenzmarkensignals soll mit der Spitze des Summensignals fluchten. Abtastkopf anschrauben (1 Nm).*

**Achtung:** Darauf achten, dass Inkrementsignale nicht kleiner werden.

Tourner légèrement la tête caprice pour régler la position de la marque de référence. La crête du signal de référence doit être située sur la même ligne que celle du signal composite. Serrer légèrement les vis de la tête caprice (1 Nm).

**Attention :** Veiller à ce que l'amplitude des signaux incrémentaux ne diminue pas.

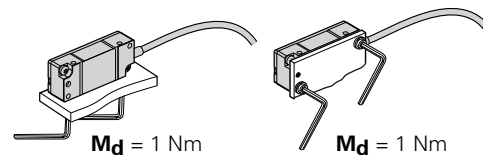
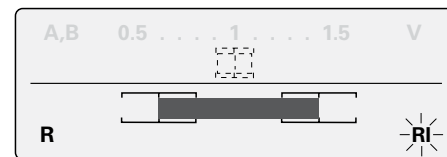
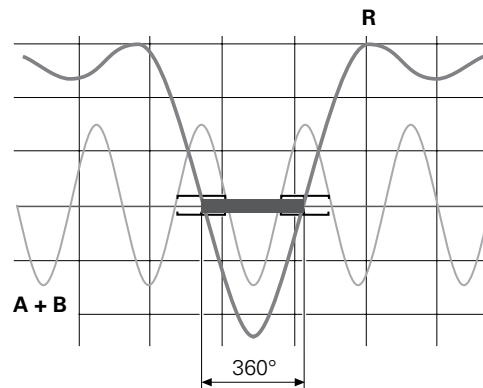
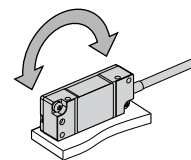
*Ruotare leggermente la testina per tarare la posizione dell'indice di riferimento.*

*Il picco del segnale di riferimento deve essere allineato al picco del segnale complessivo. Fissare leggermente la testina mediante viti (1 Nm).*

**Attenzione:** assicurarsi che i segnali incrementali non diminuiscano.

Gire el cabezal levemente para ajustar la posición de la marca de referencia. El pico de la señal de las marcas de referencia debe estar alineado con el pico de la señal de las sumas. Atornille el cabezal levemente (1 Nm).

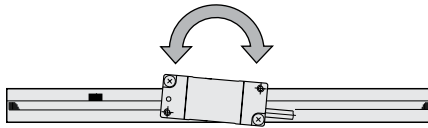
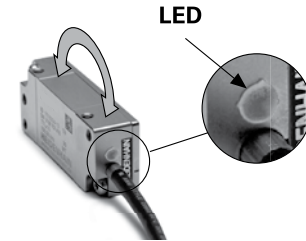
**Atención:** Asegurarse de que las señales incrementales no decrezcan.



**Checking the Status Display**  
**Funktionsanzeige überprüfen**  
**Vérifier l'affichage fonctionnel**  
**Verifica funzionalità**  
**Comprobar el indicador de función**

Status Display  
 Funktionsanzeige  
 Affichage fonctionnel  
 Visualizzazione della funzionalità  
 Indicador de función

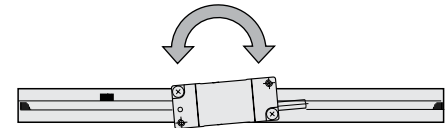
If the LED blinks green after adjustment, check the mounting tolerance and repeat the adjustment.  
*Wenn nach der Justage die LED grün blinkt, Anbautoleranz überprüfen und Justage neu durchführen.*  
 Si la LED clignote en vert après le réglage, vérifiez la tolérance de montage et procédez à un nouveau réglage.  
*Se dopo la taratura il LED lampeggia con luce verde, verificare le tolleranze di montaggio e rieffettuare la taratura.*  
 Si tras el ajuste parpadea el LED verde, realizar de nuevo el ajuste.



LED blinks  
*LED blinkt*  
 La LED clignote  
*LED lampeggia*  
 LED parpadea



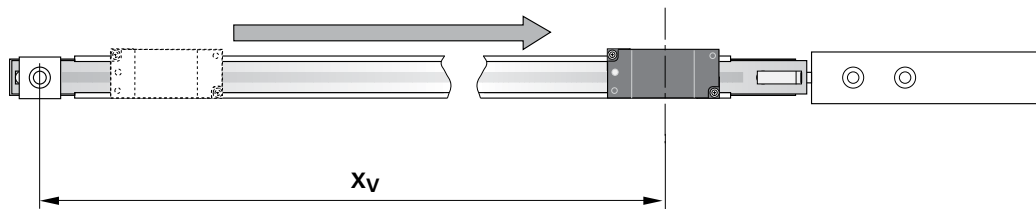
LED shines green  
*LED leuchtet grün*  
 La LED s'allume en vert  
*LED con luce fissa verde*  
 LED verde encendido



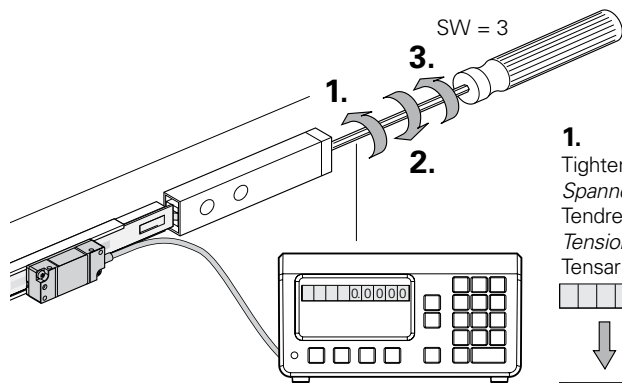
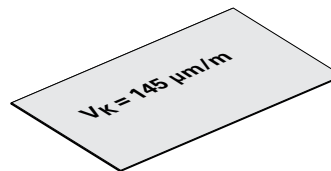
LED blinks  
*LED blinkt*  
 La LED clignote  
*LED lampeggia*  
 LED parpadea

For a description of the status display during operation, refer to the Product Information ID 1155583.  
*Beschreibung der Funktionsanzeige im Betrieb, siehe Produktinformation ID 1155583.*  
 Pour une description du témoin fonctionnel en fonctionnement, voir l'information produit ID 1155583.  
*Per la descrizione della visualizzazione della funzionalità durante l'esercizio, vedi Informazioni Prodotto ID 1155583.*  
 Beschreibung der Funktionsanzeige im Betrieb, siehe Produktinformation ID 1155583.

**Tightening Scale Tape (LIDA 405)**  
**Maßband spannen (LIDA 405)**  
**Tendre ruban de mesure (LIDA 405)**  
**Tensionamento del nastro (LIDA 405)**  
**Tensar la cinta (LIDA 405)**



$V_K = 145 \mu\text{m/m}$   
 $X_V = 14.60\text{m}$   
 $A = V_K \cdot X_V$   
 $A = 2117 \mu\text{m}$



**1.**  
 Tighten by 50 µm  
 Spannen um 50 µm  
 Tendre de 50 µm  
 Tensionare di 50 µm  
 Tensar 50 µm

0.0000

↓ N = 50 µm

0.0050

**2.**  
 Loosen  
 Entspannen  
 Détendre  
 Allentare  
 Destensar

0.0050



0.0035

Preset

0.0000

**3.**  
 Tighten  
 Spannen  
 Tendre  
 Tensionare  
 Tensar

0.0000

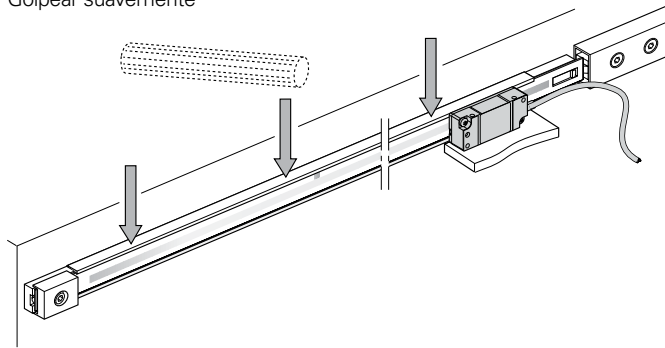


↓ A = 2117 µm

2.1170

#### 4.

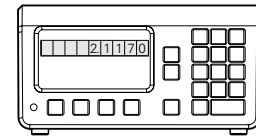
Tap lightly  
*Leicht klopfen*  
Frapper légèrement  
*Battere delicatamente*  
Golpear suavemente



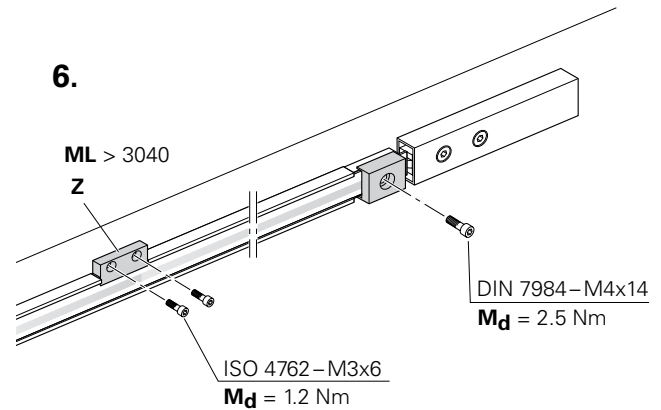
#### 5.

Check  
*Überprüfen*  
Contrôler  
*Controllare*  
Verificar

2.1170



#### 6.



# HEIDENHAIN

---

## DR. JOHANNES HEIDENHAIN GmbH

Dr.-Johannes-Heidenhain-Straße 5

**83301 Traunreut, Germany**

☎ +49 8669 31-0

**FAX** +49 8669 32-5061

E-mail: [info@heidenhain.de](mailto:info@heidenhain.de)

---

**Technical support** **FAX** +49 8669 32-1000

**Measuring systems** ☎ +49 8669 31-3104

E-mail: [service.ms-support@heidenhain.de](mailto:service.ms-support@heidenhain.de)

**TNC support** ☎ +49 8669 31-3101

E-mail: [service.nc-support@heidenhain.de](mailto:service.nc-support@heidenhain.de)

**NC programming** ☎ +49 8669 31-3103

E-mail: [service.nc-pgm@heidenhain.de](mailto:service.nc-pgm@heidenhain.de)

**PLC programming** ☎ +49 8669 31-3102

E-mail: [service.plc@heidenhain.de](mailto:service.plc@heidenhain.de)

**Lathe controls** ☎ +49 8669 31-3105

E-mail: [service.lathe-support@heidenhain.de](mailto:service.lathe-support@heidenhain.de)

---

[www.heidenhain.de](http://www.heidenhain.de)

1125292-01



1125292-00-C-01 · Printed in Germany · 12/2015

