

For mounting the scanning head, please refer to the separate Instructions.
Für Montage des Abtastkopfes bitte separate Anleitung beachten.
Pour le montage de la tête caprice, veuillez tenir compte des instructions distinctes.
Per il montaggio della testina fare riferimento al relativo manuale.
Tener en cuenta las instrucciones suministradas por separado para el montaje del cabezal lector



www.heidenhain.de/documentation

HEIDENHAIN

Mounting Instructions
Montageanleitung
Instructions de montage
Istruzioni di montaggio
Instrucciones de montaje

LIF 401 R

Scale

Maßstab

Barreau de verre

Riga graduata

Regla

03/2018

Contents**Inhalt****Sommaire****Indice****Indice****Page****3** Warnhinweise**4** Lieferumfang**6** Hinweise zur Montage**7** Montage**13** Fixpunktklebung**15** Demontage**Seite****3** Warnings**4** Items Supplied**6** Mounting Procedure**7** Mounting**13** Fixed-point bond**15** Dissassembly**Page****3** Avertissements**4** Contenu de la fourniture**6** Procédure de montage**7** Montage**13** Collage du point fixe**15** Démontage**Pagina****3** Avvertenze**4** Standard di fornitura**6** Avvertenze per il montaggio**7** Montaggi**13** Incollaggio punto fisso**15** Smontaggio**Página****3** Advertencias**4** Suministro**6** Indicaciones para el montaje**7** Montaje**13** Pegado de los puntos de fijación**15** Desmontaje**Dimensions in mm****Maße in mm****Dimensiones en mm****Dimensioni in mm****Dimensiones en mm**

Warnings
Warnhinweise
Avertissements
Avvertenze
Advertencias



Note: Mounting is to be conducted by a qualified specialist under compliance with local safety regulations.

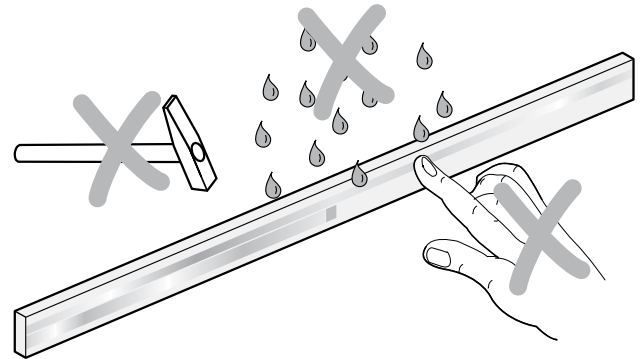
The system must be disconnected from power!

Achtung: Die Montage ist von einer qualifizierten Fachkraft unter Beachtung der örtlichen Sicherheitsvorschriften vorzunehmen.
Die Anlage muss spannungsfrei geschaltet sein!

Attention : Seul un personnel qualifié est habilité à procéder au montage en respectant les consignes de sécurité locales.
L'installation doit être hors tension !

Attenzione: Il montaggio e la messa in funzione devono essere eseguite da personale qualificato nel rispetto delle norme di sicurezza locali.
L'impianto deve essere spento!

Atención: el montaje deben ser realizado por un especialista cualificado, observando las prescripciones locales de seguridad.
¡La instalación debe ser conectada en ausencia de tensión!



Items Supplied

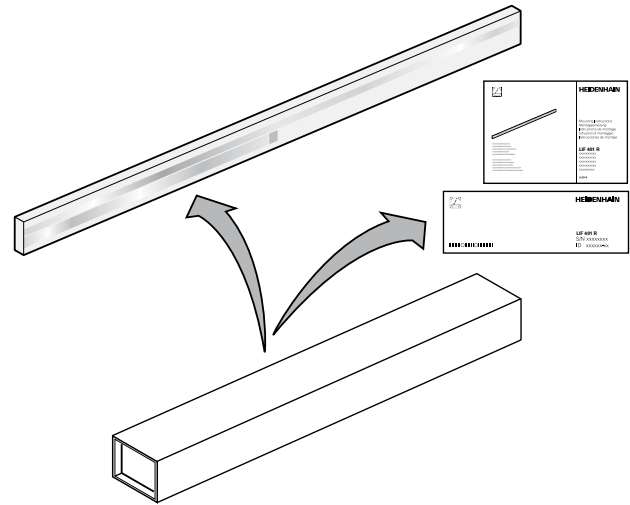
Lieferumfang

Contenu de la fourniture

Standard di forniture

Suministro

LIF 401 R Scale with PRECIMET elastic mounting film.
Maßstab LIF 401 R mit Montagefilm PRECIMET.
Règle de mesure LIF 401 R avec film de montage PRECIMET.
Supporto graduato LIF 401 R con pellicola di montaggio PRECIMET.
Regla LIF 401 R con pellicola adhesiva PRECIMET.



To be ordered separately:

- a) Roller for mounting the scale
- b) Dispensing nozzle and mixing tubes
- c) Adhesive
- d) Double-cartridge gun

Separat bestellen:

- a) Roller zur Montage des Maßstabes
- b) Dosiernadeln und Mischrohre
- c) Klebstoff
- d) Doppelkartuschenpresse

A commander séparément :

- a) Rouleau pour le montage de la règle de mesure
- b) Aiguilles de dosage et tubes mélangeurs
- c) Colle
- d) Pistolet à double cartouche

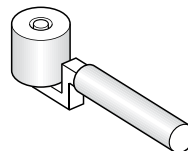
Da ordinare separatamente:

- a) Rullo per montaggio della riga graduata
- b) Aghi dosatori e tubi di miscelazione
- c) Adesivo
- d) Pistola a doppia cartuccia

Pedir por separado:

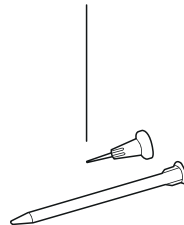
- a) Rollo para el montaje de la regla
- b) Aguja dosificadora y tubo mezclador
- c) Adhesivo
- d) Pistola dosificadora de doble cartucho

a)
ID 276885-01

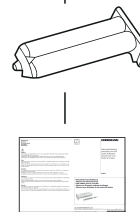


Fixed-point bonding accessories
Zubehör Fixpunktklebung
Eléments point fixe
Accessori per incollaggio punto fisso
Accesorie Encoladora del punto fijo

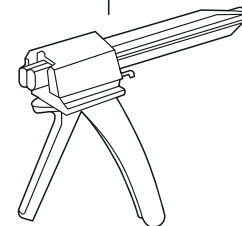
b)
ID 1176444-01



c)
ID 1180444-01



d)
ID 1180450-01



Mounting Procedure

Hinweise zur Montage

Procédure de montage

Avvertenze per il montaggio

Indicaciones para el montaje

Choose a mounting attitude such that the maximum traverse range is within the measuring length ML of the encoder.
Protect the graduation from direct contamination.

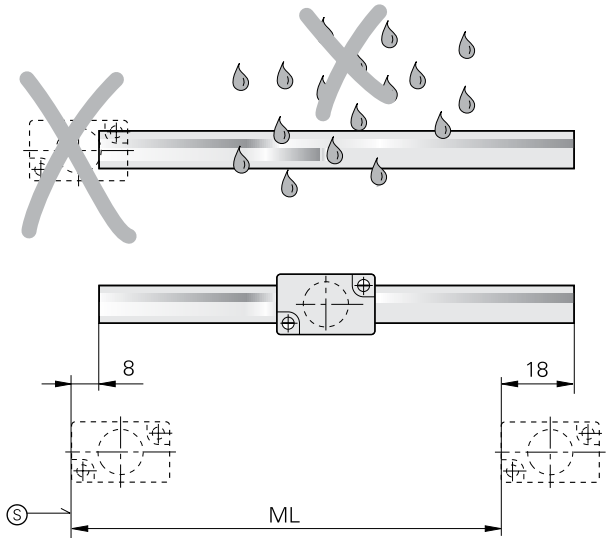
*Anbau so wählen, dass der maximale Verfahrweg innerhalb der Messlänge ML des Messgerätes liegt.
Teilung vor direkter Verschmutzung schützen.*

Opter pour le montage qui permet d'obtenir la course maximale dans les limites de la longueur de mesure (ML).
Protéger la gravure des salissures.

*Procedere al montaggio in modo tale che il percorso di traslazione massimo rientri nella corsa utile ML del sistema di misura.
Proteggere la graduazione dalla contaminazione diretta.*

Seleccionar el montaje de tal modo que el recorrido máx. del desplazamiento se encuentre dentro de la longitud de medición ML del aparato de medición.
Proteger la graduación ante contaminación directa.

⊙ = Beginning of measuring length ML
Beginn der Messlänge ML
Début de la longueur de mesure ML
Inizio corsa utile ML
Inicio de la longitud de medición ML



Mounting

Montage

Montage

Montaggi

Montaje

Mounting tolerances

F = Machine guideway

Anbautoleranzen

F = Maschinenführung

Tolérances de montage

F = Guidage de la machine

Tolleranze di montaggio

F = Guida della macchina

Tolerancias de montaje

F = Guía de la máquina

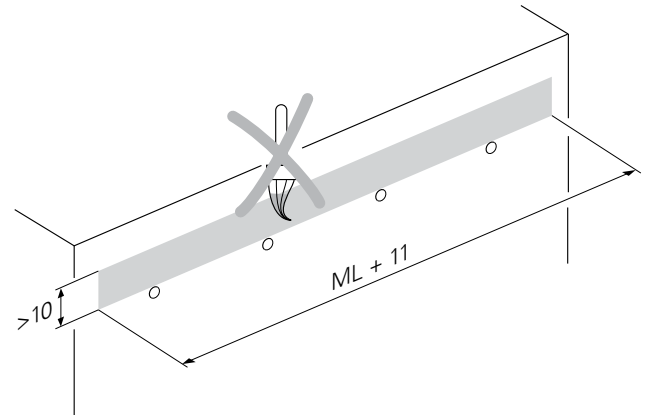
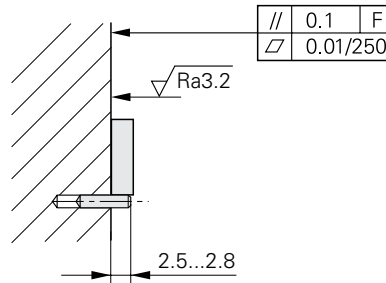
The mounting surface must be free of paint, dust, or grease.

Auf lack-, staub- und fettfreie Montagefläche achten!

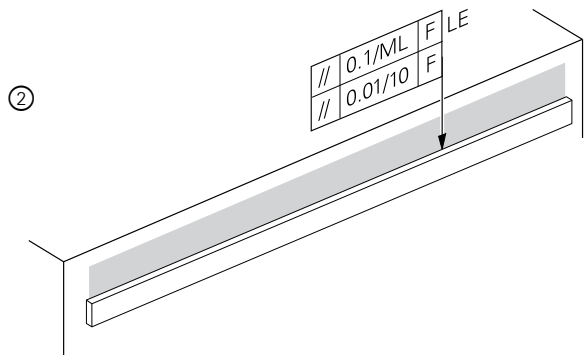
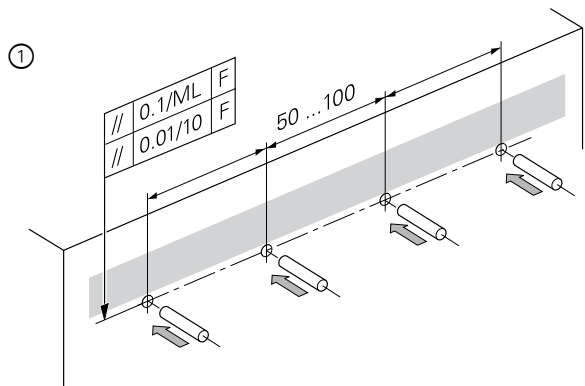
S'assurer que la surface de montage est bien propre (exempte de peinture, poussière, traces de graisse)!

Assicurarsi che la superficie di montaggio sia priva di vernice, polvere e grasso.

Tener en cuenta que las superficies de montaje se encuentren limpias y no tengan pintura, polvo o grasa.



Attach the stop pins ① or the stop rail ②.
Anschlagstifte ① oder Anschlagleiste ② anbringen.
Fixer les goupilles ① ou la barrette d'arrêt ②.
Applicare i perni ① o la guida di arresto ②.
Colocar los bulones-tope ① o la barra-tope ②.



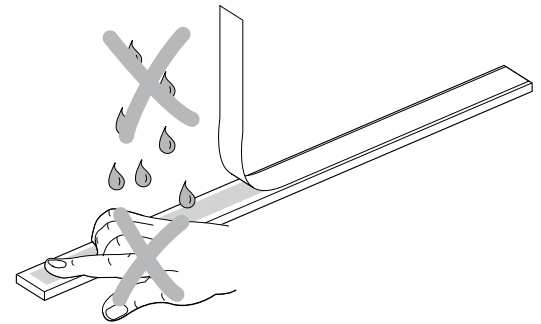
The scale with PRECIMET adhesive mounting film has to be attached at a temperature > 15 °C! Pay attention to the expiration date on the package! Peel off the protective film from the mounting film, protect the adhesive surface from contamination!

Maßstab mit Montagefilm PRECIMET muss bei Temperatur > 15 °C aufgeklebt werden! Verfallsdatum auf der Verpackung beachten! Schutzfolie des Montagefilms abziehen, Klebefläche vor Verschmutzung schützen!

Le montage de la règle avec le film PRECIMET doit être réalisé à une température > 15 °C ! Respecter la date de péremption inscrite sur l'emballage ! Retirer la feuille protectrice du film de montage et protéger la surface adhésive des salissures !

Applicare sul supporto graduato la pellicola di montaggio PRECIMET solo con temperatura >15 °C. Attenzione alla data di scadenza riportata sulla confezione! Rimuovere la protezione dalla pellicola di montaggio. Proteggere la superficie adesiva dalle contaminazioni.

La regla con cinta de montaje PRECIMET debe engancharse con una temperatura > 15 °C. Debe tenerse en cuenta la fecha de caducidad que figura en el embalaje. Retirar la lámina de protección de la cinta de montaje y mantener limpia la superficie de pegado.



Ensure correct position of the scale to the scanning head!
Carefully place the scale on the stop pins or aligning rail and lightly press it against the mounting surface.

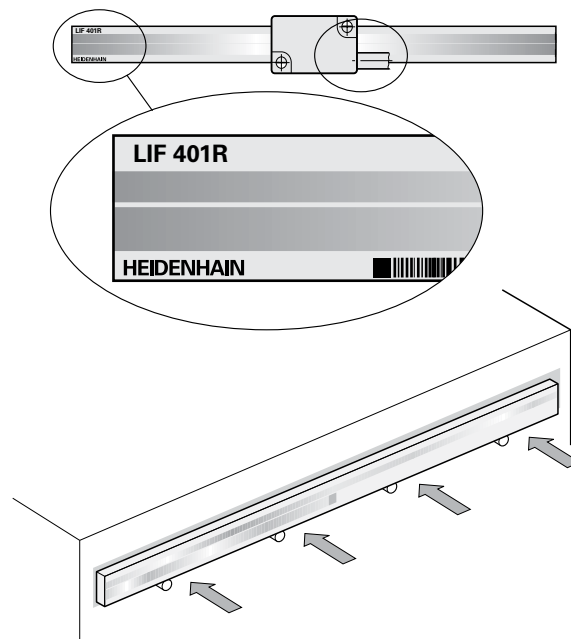
*Auf die richtige Lage Maßstab zu Abtastkopf achten!
Maßstab vorsichtig auf die Anschlagstifte oder Anschlagleiste legen und an die Auflagefläche schieben. Leicht andrücken.*

Veiller à la bonne position de la règle par rapport à la tête caprice!
Placer la règle avec précaution sur les goupilles d'arrêt ou la barrette de butée et la glisser sur la surface d'appui. Presser légèrement.

Prestare attenzione alla corretta posizione del supporto graduato rispetto alla testina!

Posizionare con attenzione la riga sulle spine di riferimento o sulla guida di montaggio e spingere sul piano di appoggio. Premere leggermente.

¡Observar la posición correcta de la cinta respecto al cabezal captador!
Situar la regla cuidadosamente sobre el perno de tope o la barra de tope y empujar hasta la superficie de apoyo. Presionar ligeramente.



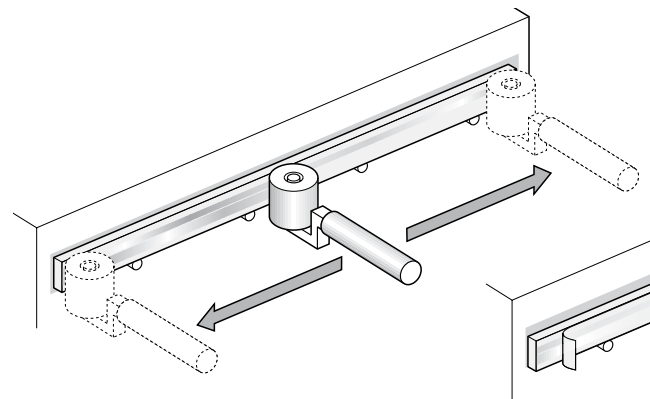
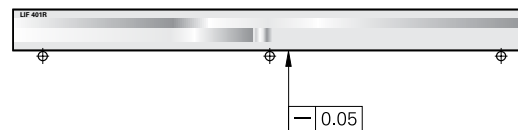
Check that the straightness of the scale is < 0.05 mm.
Use the roller to evenly press the scale against the mounting surface, starting from the middle. Peel off the protective film from the scale (if possible, just before mounting the scanning head).
Remove the stop pins or aligning rail.

*Geradheit des Maßstabes von < 0.05 mm überprüfen.
Maßstab mit dem Roller von der Mitte aus gleichmäßig anpressen.
Schutzfolie von Maßstab abziehen (wenn möglich erst vor Montage des Abtastkopfes).
Anschlagstifte oder Anschlagleiste entfernen.*

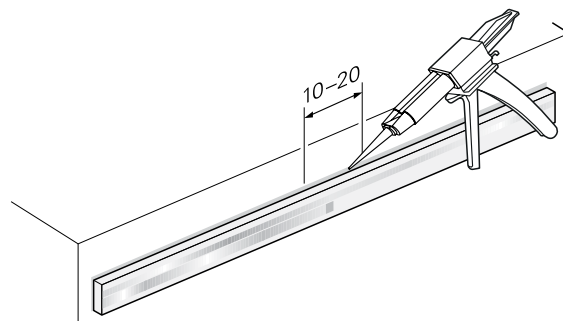
Contrôler la rectitude de la règle de $< 0,05$ mm.
En partant du centre, presser régulièrement la règle avec le rouleau. Retirer le film protecteur de la règle (si possible, juste avant de monter la tête caprice).
Retirer les goupilles/barrettes de butée.

*Verificare la linearità della riga $< 0,05$ mm
Passare il supporto graduato uniformemente con il rullo. Rimuovere la protezione dal supporto graduato (se possibile prima del montaggio della testina).
Rimuovere spine o listello di arresto.*

Comprobar que la rectitud de la regla sea $< 0,05$ mm
Presionar la regla con el rodillo desde la mitad. Retirar la lámina de protección de la regla (si es posible antes del montaje del cabezal lector).
Saltar clavijas o barra tope.



For ML < 170 mm secure at center with epoxy*.
Bei ML < 170 mm mit Epoxy in der Mitte sichern.*
Pour ML < 170 mm, renforcer au centre avec epoxy*.
Se la lunghezza è < 170 mm fissare con Epoxy al centro.*
Cuando ML < 170 mm asegurar con epoxy en el centro*.



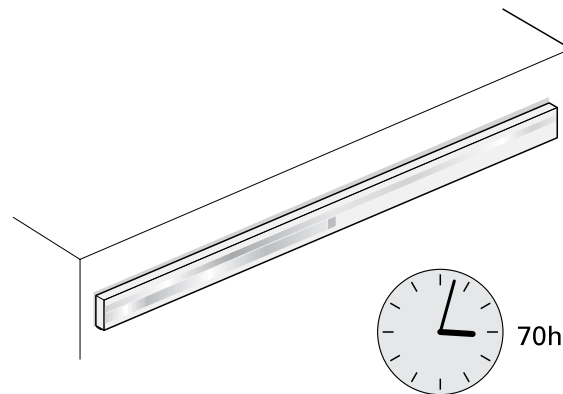
The mounting film will reach its maximum adhesive strength after approximately 70 hours at room temperature.

Die maximale Haftkraft des Montagefilms ist bei Raumtemperatur nach ca. 70 Stunden erreicht.

Le film de montage atteint son adhérence max. à température ambiante après environ 70 heures.

La pellicola di montaggio raggiunge la sua massima aderenza dopo ca. 70 ore a temperatura ambiente.

La máxima fuerza de adherencia de la película de montaje se consigue a temperatura ambiente después de aprox. 70 horas.



Fixed-point bond
Fixpunktklebung
Collage du point fixe
Incollaggio punto fisso
Pegado de los puntos de fijación

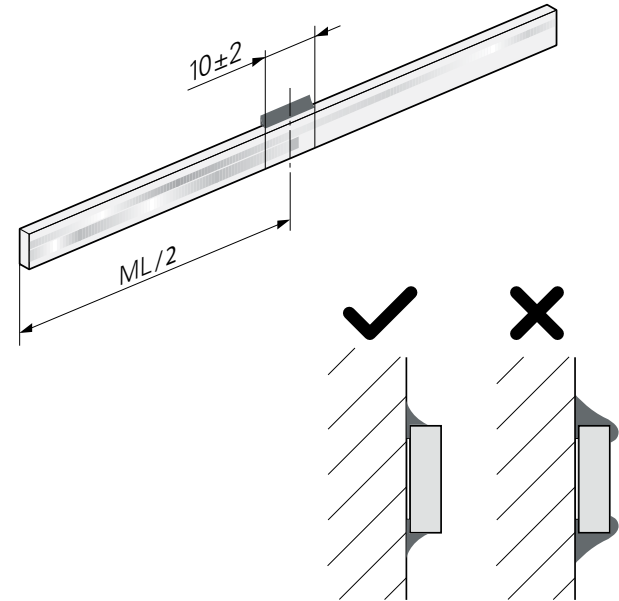
Apply adhesive with a double-cartridge gun and a dispensing nozzle on a length of 10 ± 2 mm (= dispensing length).
Be sure to comply with the work instructions in the accompanying documentation!

*Klebstoff mit einer Doppelkartuschenpresse und einer Dosiermadel auf einer Länge von 10 ± 2 mm (= Dosierlänge) auftragen.
Arbeitsanweisungen der zugehörigen Dokumentation beachten!*

Utiliser un pistolet à double cartouche et une aiguille de dosage pour déposer la colle sur une longueur de 10 ± 2 mm (= longueur de dosage).
Tenir compte des instructions contenues dans la documentation associée.

*Applicare l'adesivo con pistola a doppia cartuccia e ago dosatore su una lunghezza di 10 ± 2 mm (= lunghezza di dosaggio).
Attenersi alle istruzioni riportate sulla relativa documentazione!*

Aplicar el adhesivo con una pistola de doble cartucho y una aguja dosificadora sobre una longitud (centrada) de 10 ± 2 mm (= longitud de dosificación).
Tener en cuenta las indicaciones de trabajo de la documentación correspondiente.



For an encoder usage temperature of $-10\text{ }^{\circ}\text{C}$ of $+30\text{ }^{\circ}\text{C}$, a high fixed-point stiffness is ensured through hardening at a temperature of $22\text{ }^{\circ}\text{C}$ over 24 hours. For high fixed-point stiffness over the complete temperature range up to $70\text{ }^{\circ}\text{C}$, we recommend high-temperature hardening at $80\text{ }^{\circ}\text{C}$ over 3 hours.

Bei einer Einsatztemperatur von $-10\text{ }^{\circ}\text{C}$ bis $+30\text{ }^{\circ}\text{C}$ ist eine hohe Fixpunktsteifigkeit durch Aushärtung bei einer Temperatur von $22\text{ }^{\circ}\text{C}$ über 24 Stunden gewährleistet. Für hohe Fixpunktsteifigkeit über den vollständigen Arbeitstemperaturbereich bis $70\text{ }^{\circ}\text{C}$ wird eine Warmaushärtung bei $80\text{ }^{\circ}\text{C}$ über 3 Stunden empfohlen.

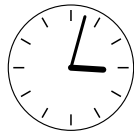
Pour une température d'utilisation comprise entre $-10\text{ }^{\circ}\text{C}$ et $+30\text{ }^{\circ}\text{C}$, la rigidité du point fixe est garantie après un durcissement pendant $24\text{ }^{\circ}\text{C}$ à une température de $22\text{ }^{\circ}\text{C}$. Pour obtenir une grande rigidité du point fixe sur toute la plage de température jusqu'à $70\text{ }^{\circ}\text{C}$, il est recommandé d'opter pour un durcissement à chaud à $80\text{ }^{\circ}\text{C}$ pendant 3 heures.

Con una temperatura di impiego compresa tra $-10\text{ }^{\circ}\text{C}$ e $+30\text{ }^{\circ}\text{C}$ è garantita una elevata rigidità del punto di fissaggio mediante indurimento per 24 ore a una temperatura di $22\text{ }^{\circ}\text{C}$. Per ottenere un'elevata rigidità del punto di fissaggio in un range di temperature di lavoro completo fino a $70\text{ }^{\circ}\text{C}$, è consigliato un indurimento a caldo per 3 ore a $80\text{ }^{\circ}\text{C}$.

Para una temperatura de aplicación de $-10\text{ }^{\circ}\text{C}$ hasta $+30\text{ }^{\circ}$ se garantiza una rigidez del punto fijo con una temperatura de endurecimiento de $22\text{ }^{\circ}\text{C}$ durante 24 horas. Para una rigidez máxima del punto fijo para una temperatura de trabajo de hasta $70\text{ }^{\circ}\text{C}$ se recomienda un termoendurecimiento de $80\text{ }^{\circ}\text{C}$ durante 3 horas.



22°C / 24h



80°C / 3h

Dissassembly
Demontage
Démontage
Smontaggio
Desmontaje

Caution: For removal, be sure to wear suitable protective equipment (gloves, goggles)!

- Scales or scale tapes must not be excessively bent or deformed!
- Danger from splinters and sharp edges!
- Comply with the safety data sheets of solvents!

Achtung: Für die Demontage geeignete Schutzausrüstung (Handschuhe, Schutzbrille) benutzen!

- Maßstäbe bzw. Maßbänder dürfen nicht zu stark gebogen/verformt werden!
- Gefahr durch Splitter und scharfe Kanten!
- Sicherheitsdatenblätter von Lösungsmittel beachten!

Attention : pour le démontage, utiliser un équipement de protection adéquat (gants, lunettes de protection) !

- Eviter de trop courber/déformer les barreaux de verre ou les rubans de mesure !
- Danger à cause des éclats et des arêtes pointues !
- Lire la fiche technique de sécurité des solvants !

Attenzione: utilizzare equipaggiamento protettivo (guanti e occhiali) idoneo per lo smontaggio!

- Righe e nastri graduati non devono essere eccessivamente piegati/deformati!
- Pericolo causato da schegge e bave!
- Prestare attenzione alle istruzioni di sicurezza relative ai solventi!

¡Atención: utilizar para el desmontaje un equipo de protección adecuado (guantes, gafas de protección)!

- ¡Reglas y cintas no pueden ser ni deformadas ni torcidas severamente!
- ¡Peligro por causa de astillas y aristas afiladas!
- ¡Proteger las hojas de los datos de seguridad de los disolventes!

Follow the Disassembly Instructions:

Demontageanleitung beachten:

Suivez les instructions de démontage:

Regolazione errore di Moiré con spina:

Consultar las instrucciones de desmontaje:

www.heidenhain.de/documentation/infobase

HEIDENHAIN

DR. JOHANNES HEIDENHAIN GmbH

Dr.-Johannes-Heidenhain-Straße 5

83301 Traunreut, Germany

☎ +49 8669 31-0

FAX +49 8669 32-5061

E-mail: info@heidenhain.de

Technical support **FAX** +49 8669 32-1000

Measuring systems ☎ +49 8669 31-3104

E-mail: service.ms-support@heidenhain.de

NC support ☎ +49 8669 31-3101

E-mail: service.nc-support@heidenhain.de

NC programming ☎ +49 8669 31-3103

E-mail: service.nc-pgm@heidenhain.de

PLC programming ☎ +49 8669 31-3102

E-mail: service.plc@heidenhain.de

APP programming ☎ +49 8669 31-3106

E-mail: service.app@heidenhain.de

www.heidenhain.de

1096766-01



1096766-02-A-01 · Ver02 · Printed in Germany · 03/2018

