

Für Montage des Abtastkopfes bitte separate Anleitung beachten.
For mounting the scanning head, please refer to the separate Instructions.
Pour le montage de la tête caprice, veuillez tenir compte des instructions distinctes.
Per il montaggio della testina fare riferimento al relativo manuale.
Tener en cuenta las instrucciones suministradas por separado para el montaje de la regla.



www.heidenhain.de/documentation

HEIDENHAIN

Montageanleitung
Mounting Instructions
Instructions de montage
Istruzioni di montaggio
Instrucciones de montaje

TKN ERP 1000

Teilkreis mit Nabe
Disk with hub assembly
Disque gradué avec moyeu
Disco graduato con albero
Disco graduado con buje

12/2017

Inhalt
Contents
Sommaire
Indice
Indice

Seite

- 4** Lieferumfang
- 6** Kundenseitige Anschlussmaße
- 8** Montage
- 10** Zentriermethode 1
- 15** Zentriermethode 2

Page

- 4** *Items Supplied*
- 6** *Required mating dimensions*
- 8** *Assembly*
- 10** *Centering method 1*
- 15** *Centering method 2*

Page

- 4** Contenu de la fourniture
- 6** Conditions requises pour le montage
- 8** Montage
- 10** Méthode de centrage 1
- 15** Méthode de centrage 2

Pagina

- 4** *Standard di forniture*
- 6** *Quote per il montaggio*
- 8** *Montaggio*
- 10** *Metodo di centraggio 1*
- 15** *Metodo di centraggio 2*

Página

- 4** Suministro
- 6** Cotas de montaje requeridas
- 8** Montaje
- 10** Método de centrado 1
- 15** Método de centrado 2

Warnhinweise
Warnings
Avertissement
Avvertenze
Advertencias



Achtung: Die Montage und Inbetriebnahme ist von einer qualifizierten Fachkraft unter Beachtung der örtlichen Sicherheitsvorschriften vorzunehmen.

- Die Steckverbindung darf nur spannungsfrei verbunden oder gelöst werden.
- Die Anlage muss spannungsfrei geschaltet sein!
- Montageflächen müssen sauber und gratfrei sein.
- Anzugsmomente der Befestigungsschrauben nur gültig für Anbau auf Stahl!

Note: *Mounting and commissioning is to be conducted by a qualified specialist under compliance with local safety regulations.*

- *Do not engage or disengage any connections while under power.*
- *The system must be disconnected from power.*
- *Mounting surfaces must be clean and free of burrs.*
- *The tightening torques of the mounting screws are only valid for mounting on steel!*

Attention: Le montage et la mise en service doivent être assurés par un personnel qualifié dans le respect des consignes de sécurité locales.

- Le connecteur ne doit être connecté ou déconnecté qu'hors potentiel.
- L'équipement doit être connecté hors potentiel!
- Les surfaces de montage doivent être propres et exemptes de bavures.
- Les couples de serrage mentionnés pour les vis de fixation ne sont valables que pour un montage sur acier !

Attenzione: *il montaggio e la messa in funzione devono essere eseguiti da personale qualificato nel rispetto delle norme di sicurezza locali.*

- *I cavi possono essere collegati o scollegati solo in assenza di tensione.*
- *L'impianto deve essere spento!*
- *Le superfici di montaggio devono essere pulite e senza bava.*
- *Coppie di serraggio delle viti di fissaggio valide soltanto per montaggio su acciaio!*

Atención: El montaje y la puesta en marcha deben ser realizados por un especialista cualificado, observando las prescripciones locales de seguridad.

- Conectar o desconectar el conector sólo en ausencia de tensión.
- ¡La instalación debe ser conectada en ausencia de tensión!
- Las superficies de montaje deben estar limpias y sin rebaba.
- ¡El par de apriete de los tornillos de fijación es sólo válido para el montaje sobre acero!

Lieferumfang
Items Supplied
Contenu de la fourniture
Standard di formitura
Suministro

Empfehlung: Beim Auspacken des Messgerätes und der Montage Handschuhe tragen. Teilkreis nur seitlich berühren.

Vorsicht: Auf die Teilungsstruktur *) achten!
Nicht Verschmutzen oder Verkratzen.

Recommendation: Wear gloves when unpacking and mounting the encoder. Touch graduated disk on the sides only.

Caution: Handle the graduation structure *) with care!
Do not contaminate or scratch.

Recommandation : Porter des gants lors du déballage et du montage du système de mesure. Ne toucher que la partie latérale du disque gradué.

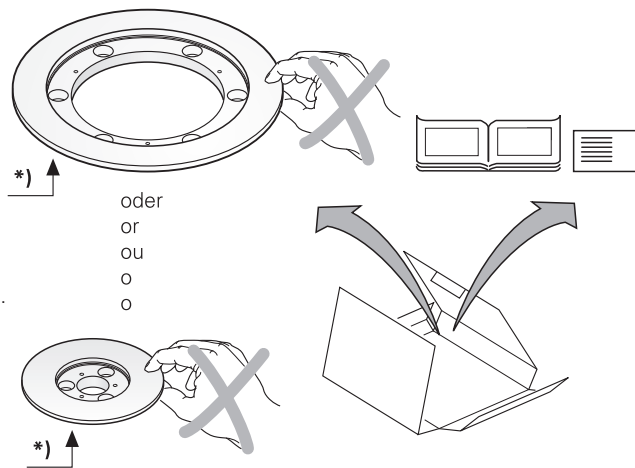
Attention : veiller à ne pas abîmer la structure de la gravure *) !
Ne pas salir ni rayer.

Raccomandazione: indossare i guanti mentre si disimballa il sistema di misura e si procede al montaggio. Toccare il disco graduato solo lateralmente.

Attenzione: tenere presente la struttura della graduazione*)!
Non contaminare o graffiare.

Se recomienda: usar guantes al desembalar y durante el montaje. Tocar el disco graduado sólo por los lados.

Atención: Tener en cuenta la estructura de la graduación!
¡No ensuciarla ni rayarla!



Zubehör separat bestellen:

Accessories to be ordered separately:

Accessoires commander séparément :

Accessori da ordinare separatamente:

Accesorio pedir por separado:

Montagezubehör

Mounting accessories


Accessoires de montage

Accessori per il montaggio

Accesorios de montaje



M3 

SW2.5 

ID 350378-05

M4 

SW3 

ID 350378-10

Drehmoment-Schraubendreher

Torque screwdriver

Tournevis dynamométrique

Cacciavite dinamometrico

Par de fuerzas destornillador



ID 350379-04	0.2 Nm ... 1.2 Nm
ID 350379-05	1Nm ... 5 Nm
ID 350379-10	0.02 Nm ... 0.3 Nm

Positionsanzeige ND 287 für Zentrieren mit zwei Abtastköpfe

ND 287 digital readout for centering with two scanning heads

Visualisation de cotes ND 287 pour le centrage avec deux têtes caprices

Visualizzatore di quote ND 287 per centraggio con due testine

Visualizador de cotas ND 287 para el centrado con dos cabezales lectores



ID 636287-01

Kundenseitige Anschlussmaße (mm)

Required mating dimensions (mm)

Conditions requises pour le montage (mm)

Quote per il montaggio (mm)

Cotas de montaje requeridas (mm)

Ⓜ = Lagerung
 Bearing
 Roulement
 Cuscinetto
 Rodamiento

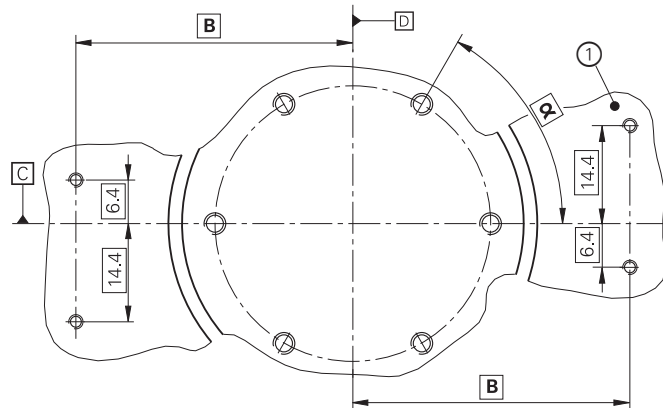
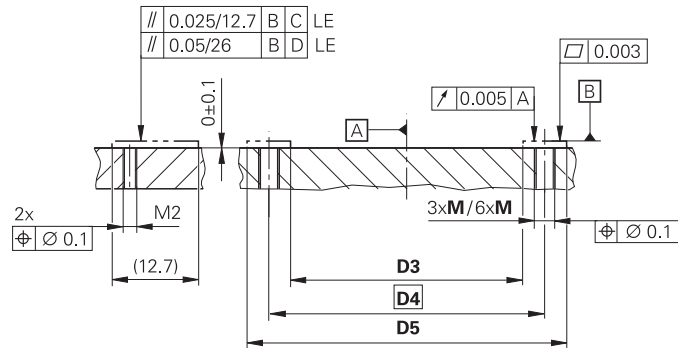
① = Bei Verwendung von zwei Abtastköpfen zur Zentrierung der Teilung oder Fehlerkompensation

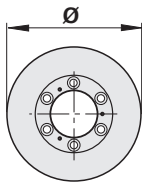
When using two scanning heads for centering the graduation or for error compensation

En cas d'utilisation de deux têtes caprices pour le centrage de la gravure ou la compensation d'erreurs

In caso di impiego di due testine per il centraggio della graduazione o la compensazione di errori

Para el uso de dos cabezales lectores para el centrado de la graduación o la compensación del error





Ø	Ø 57	Ø 75	Ø 109	Ø 151
B	31.48	40.7	57.45	78.45
D3	Ø 15.1	Ø 34.1	Ø 64.5	Ø 106.5
D4	Ø 21.5	Ø 40.5	Ø 72	Ø 114
D5	Ø 27.9	Ø 46.9	Ø 79.5	Ø 121.5
α	3×120° = 360°	6×60° = 360°	6×60° = 360°	6×60° = 360°
M	M3	M3	M4	M4

Montage
Assembly
Montage
Montaggio
Montaje

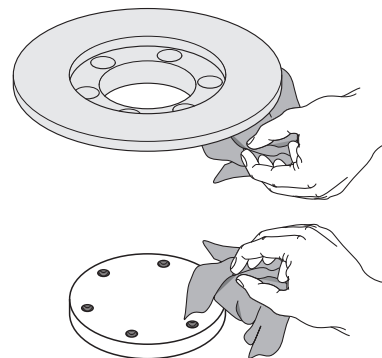
Bei Bedarf Montageflächen und Teilung mit fusselfreiem Tuch und Isopropylalkohol reinigen.

If necessary, clean the mounting surfaces and graduation with a lint-free cloth and isopropyl alcohol.

Au besoin, nettoyer la surface de montage et la gravure à l'aide d'un chiffon sans peluches et d'alcool isopropylique.

All'occorrenza, pulire le superfici di montaggio e la graduazione con un panno pulito che non lascia pelucchi e alcol isopropilico.

Si fuera necesario limpiar las superficies de montaje con un paño libre de pelusa y alcohol isopropilo.



ISO 4762 **M3** –8.8

ISO 4762 **M4** –8.8

M_d = 0.02 Nm

Teilkreis mit Nabe mit 3 bzw. 6 Schrauben leicht anziehen

Lightly tighten the disk with hub assembly with three or six screws

Serrer légèrement le disque gradué avec moyeu avec 3 ou 6 vis

Serrare leggermente il disco graduato con albero con 3 o 6 viti

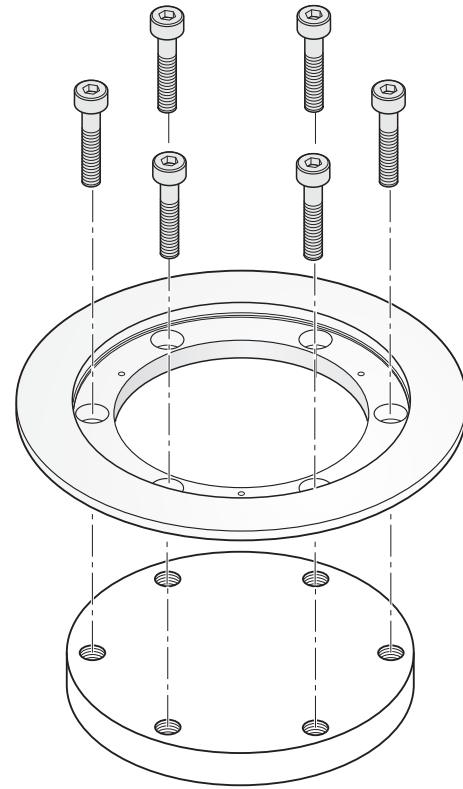
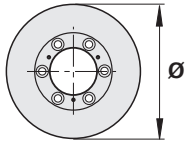
Apretar ligeramente con 3 o 6 tornillos el disco graduado/buje

Ø 57 mm: 3x M3

Ø 75 mm: 6x M3

Ø 109 mm: 6x M4

Ø 151 mm: 6x M4



Zentriermethode 1
Centering method 1
Méthode de centrage 1
Metodo di centraggio 1
Método de centrado 1

1.

Teilkreis mit Nabe bestmöglich Zentrieren

***)** Nur an gekennzeichneten Messpunkten messen

Center the disk with hub assembly as accurately as possible

***)** *Only measure at designated points*

Centrer le disque gradué avec moyeu le mieux possible

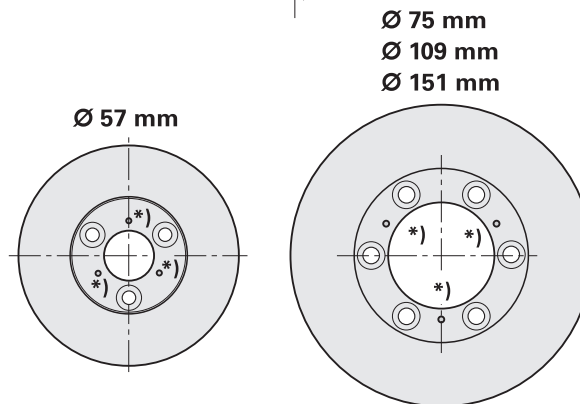
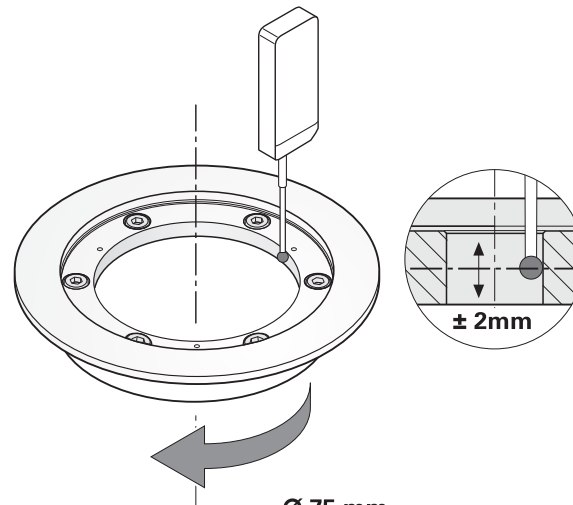
***)** Ne mesurer qu'au niveau des points de mesure indiqués

Centrare al meglio il disco graduato con albero

***)** *Misurare soltanto i punti contrassegnati*

Centrar lo mejor que sea posible el disco graduado/buje

***)** sólo medir en los puntos de medición señalados



$\Delta\varphi$ = Messabweichung in Winkelsekunden durch Exzentrizität
 Δ_{\max} = Rundlauf gemessen an den drei Punkten der Nabe in μm
SP = Anzahl der Signalperioden

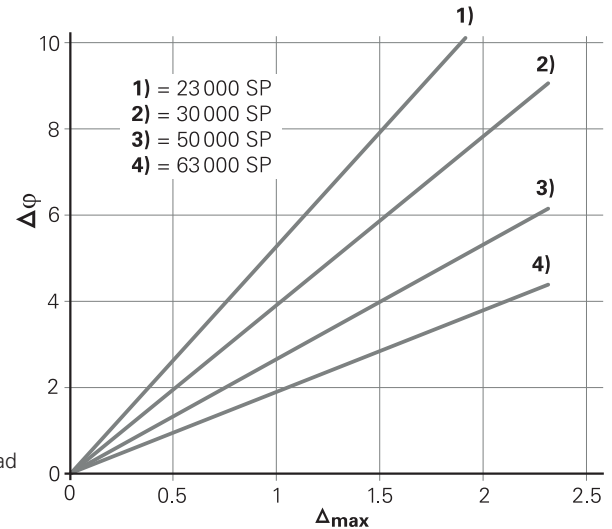
$\Delta\varphi$ = *Measurement error in angular seconds due to eccentricity*
 Δ_{\max} = *Radial runout in μm measured at the three points on the hub*
SP = *Number of signal periods*

$\Delta\varphi$ = Erreur de mesure en secondes d'arc en fonction de l'excentricité
 Δ_{\max} = Concentricité mesurée au niveau des trois points du moyeu, en μm
SP = Nombre de périodes de signal

$\Delta\varphi$ = *Errore di misura in secondi d'arco per eccentricità*
 Δ_{\max} = *Errore di centratura misurato sui tre punti dell'albero in μm*
SP = *Numero di periodi di segnale*

$\Delta\varphi$ = Desviación de la medición en segundos angulares mediante la excentricidad
 Δ_{\max} = Medir en μm la concentricidad en los tres puntos del buje
SP = Número de periodos de señal

Messabweichung bei Dreipunktzentrierung
Measurement error for three-point centering
Erreur de mesure en cas de centrage en trois points
Errore di misura per centraggio a tre punti
Desviación de la medición con centrado de tres puntos



2.

An der Nabe innen oder außen leicht klopfen, bis Zentrierwert erreicht ist.
Auf die Teilungsstruktur achten! Kein metallisches Werkzeug verwenden.

*Lightly tap the inside or outside of the hub until the centering value is reached.
Handle the graduation structure with care! Do not use metal tools.*

Tapoter légèrement à l'intérieur et à l'extérieur du moyeu jusqu'à ce que
la valeur de centrage soit atteinte.

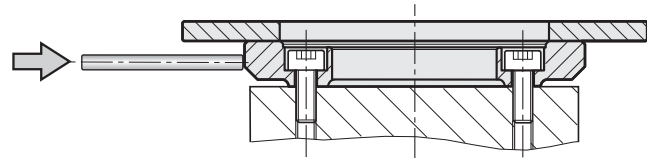
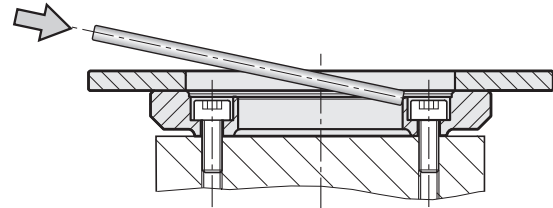
Attention à la structure de la gravure ! Ne pas utiliser d'outil métallique.

*Battere leggermente all'interno o all'esterno dell'albero fino a raggiungere
il valore di centraggio.*

Tenere presente la struttura della graduazione! Non impiegare attrezzi metallici.

Golpear levemente tanto en el exterior como en el interior del buje,
hasta que se alcance el valor de centrado.

¡Tener en cuenta la estructura de la división! No utilizar ninguna
herramienta metálica.



3.

Nach Abschluss des mechanischem Zentrieren:

Die Schrauben sind kreuzweise mit dem angegebenen Anzugsdrehmoment festzuschrauben.

Das Anzugsdrehmoment wird in drei Schritten erhöht.

Empfehlung: Taster am Zentrierdurchmesser angestellt lassen und während des Anziehens auf Anzeige achten!

On completion of mechanical centering:

The screws must be tightened in a criss-cross pattern to the specified tightening torque.

The tightening torque is progressively increased in three steps.

Recommendation: Keep the touch probe in position at the centering diameter and watch the display while tightening the screws!

Une fois le centrage mécanique terminé :

Les vis doivent être serrées en croix avec le couple de serrage indiqué.

Le couple de serrage est alors augmenté en trois étapes.

Recommandation : laisser le palpeur au contact du diamètre de centrage et surveiller l'affichage pendant le serrage !

Al termine del centraggio meccanico:

Le viti devono essere serrate a croce alla coppia indicata.

La coppia di serraggio viene incrementata in tre fasi.

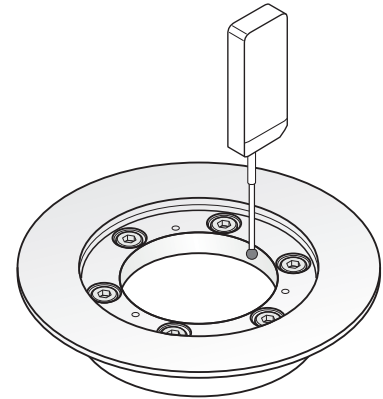
Raccomandazione: posizionare il tastatore sul diametro di centraggio e verificare sul display durante il serraggio!

Tras finalizar con el centrado mecánico:

Atornillar los tornillos alternativamente y en forma de cruz con el par de apriete indicado.

El par de apriete se aumenta en tres pasos.

Se recomienda: dejar conectada la sonda de palpación en el diámetro de centrado y observarlo durante el atornillado.



ISO 4762–**M3**–8,8

1. **M_d** = 0.2 Nm

2. **M_d** = 0.6 Nm

3. **M_d** = 0.96 Nm

ISO 4762–**M4**–8,8

1. **M_d** = 0.2 Nm

2. **M_d** = 0.6 Nm

3. **M_d** = 2.2 Nm

4.

Überprüfen Sie die Zentrierung.

*) Nur an gekennzeichneten Messpunkten messen

Check the centering.

*) *Only measure at designated points*

Vérifiez le centrage.

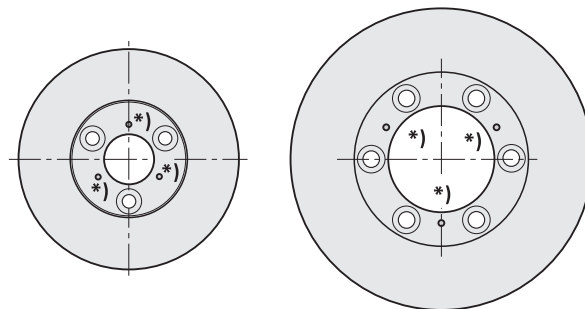
*) Ne mesurer qu'au niveau des points de mesure indiqués

Controllare il centraggio.

*) *Misurare soltanto i punti contrassegnati*

Comprobar el centrado.

*) sólo medir en los puntos de medición señalados



Zentriermethode 2
Centering method 2
Méthode de centrage 2
Metodo di centraggio 2
Método de centrado 2

Die Zentriermethode 2 kann erst nach der Montage eines zweiten Abtastkopfes erfolgen.

Für Montage des Abtastkopfes bitte separate Anleitung beachten.

Für das Zentrieren mit zwei Abtastköpfen beachten Sie bitte das weiterführende Dokument "**Zentrieren mit zwei Abtastköpfen**".

Electrical centering can be performed only after mounting a second scanning head.

For mounting the scanning head, please refer to the separate instructions.

*For centering with two scanning heads, please refer to the additional document "**Centering with Two Scanning Heads**."*

La méthode de centrage 2 ne peut être réalisée qu'une fois la deuxième tête caprice montée. Pour le montage de la tête caprice, veuillez consulter les instructions dédiées. Pour le centrage avec deux têtes caprices, veuillez-vous référer au document "**Centrage avec deux têtes caprices**".

Il centraggio 2 può essere eseguito soltanto una volta terminato il montaggio della seconda testina.

Per il montaggio della testina attenersi alle istruzioni separate.

*Per il centraggio con due testine consultare il documento aggiuntivo "**Centraccio con due testine**".*

El método de centrado 2 sólo puede tener lugar tras el montaje de un segundo cabezal lector.

Para el montaje del cabezal lector, consultar las instrucciones específicas correspondientes.

Para el centrado con dos cabezales lectores consultar la documentación relacionada "**Centrado con dos cabezales lectores**".

Weiterführende Dokumente finden Sie unter:

For further documents, please refer to the following:

Vous trouverez davantage de documents sous :

Ulteriore documentazione è reperibile all'indirizzo:

Puede encontrar documentación adicional en:

http://www.heidenhain.de/de_DE/dokumentation/infobase/

HEIDENHAIN

DR. JOHANNES HEIDENHAIN GmbH

Dr.-Johannes-Heidenhain-Straße 5

83301 Traunreut, Germany

☎ +49 8669 31-0

FAX +49 8669 32-5061

E-mail: info@heidenhain.de

Technical support FAX +49 8669 32-1000

Measuring systems ☎ +49 8669 31-3104

E-mail: service.ms-support@heidenhain.de

TNC support ☎ +49 8669 31-3101

E-mail: service.nc-support@heidenhain.de

NC programming ☎ +49 8669 31-3103

E-mail: service.nc-pgm@heidenhain.de

PLC programming ☎ +49 8669 31-3102

E-mail: service.plc@heidenhain.de

Lathe controls ☎ +49 8669 31-3105

E-mail: service.lathe-support@heidenhain.de

www.heidenhain.de

