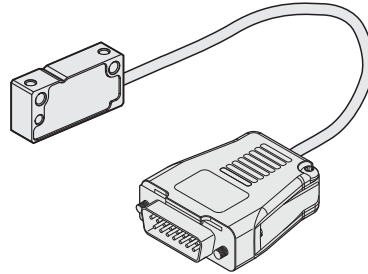




AK ERO 2070 TTL
AK ERO 2080 1 V_{SS}



For mounting of the disk/hub assembly, please follow the separate instructions.

Für Montage der Teilkreise mit Nabe bitte separate Anleitung beachten.

Pour le montage des disques gradués avec moyeu, veuillez-vous référer aux instructions séparées

Per il montaggio del disco graduato con albero di centraggio, consultare Istruzioni separate.

Para el montaje de los discos graduados con buje, debe tenerse en cuenta el manual aparte



www.heidenhain.de/documentation

HEIDENHAIN

Mounting Instructions

Montageanleitung

Instructions de montage

Istruzioni di montaggio

Instrucciones de montaje

AK ERO 20x0

Scanning Head

Abtastkopf

Tête caprice

Testina di scansione

Cabezal

09/2019

Contents

Inhalt

Sommaire

Indice

indice

Page

- 4** Items Supplied
- 6** General Information
- 8** Required mating dimensions TKN ERO 2000
- 9** Assembly
- 11** Adjusting the Scanning Head
- 14** Encoder with JST SHR-12V-S connector
- 16** Final steps

Page

- 4** Contenu de la livraison
- 6** Informations générales
- 8** Conditions requises pour le montage TKN ERO 2000
- 9** Montage
- 11** Ajustement de la tête caprice
- 14** Système de mesure avec connecteur JST SHR-12V-S
- 16** Opérations finales

Página

- 4** Suministro
- 6** Información general
- 8** Cotas de montaje requeridas TKN ERO 2000
- 9** Montaje
- 11** Ajuste del cabezal captador
- 14** Sistema de medida con conector JST SHR-12V-S
- 16** Trabajos finales

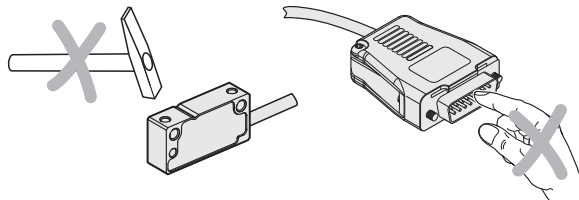
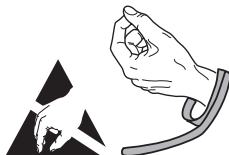
Seite

- 4** *Lieferumfang*
- 6** *Allgemeine Hinweise*
- 8** *Kundenseitige Anschlussmaße TKN ERO 2000*
- 9** *Montage*
- 11** *Justage des Abtastkopfes*
- 14** *Messgerät mit JST SHR-12V-S-Stecker*
- 16** *Abschließende Arbeiten*

Pagina

- 4** *Standard di formitura*
- 6** *Informazioni generali*
- 8** *Quote per il montaggioTKN ERO 2000*
- 9** *Montaggio*
- 11** *Taratura della testina*
- 14** *Sistema di misura con connettore JST SHR-12V-S*
- 16** *Operazioni finali*

Warnings
Warnhinweise
Avertissement
Avvertenze
Advertencias



Note: Mounting and commissioning is to be conducted by a qualified specialist under compliance with local safety regulations.

- Do not engage or disengage any connections while under power.
- The system must be disconnected from power.
- Mounting surfaces must be clean and free of burrs.
- The tightening torques of the mounting screws are only valid for mounting on steel!

Achtung: Die Montage und Inbetriebnahme ist von einer qualifizierten Fachkraft unter Beachtung der örtlichen Sicherheitsvorschriften vorzunehmen.

- Die Steckverbindung darf nur spannungsfrei verbunden oder gelöst werden.
- Die Anlage muss spannungsfrei geschaltet sein!
- Montageflächen müssen sauber und gratfrei sein.
- Anzugsmomente der Befestigungsschrauben nur gültig für Anbau auf Stahl!

Attention: Le montage et la mise en service doivent être assurés par un personnel qualifié dans le respect des consignes de sécurité locales.

- Le connecteur ne doit être connecté ou déconnecté qu'hors potentiel.
- L'équipement doit être connecté hors potentiel!
- Les surfaces de montage doivent être propres et exemptes de bavures.
- Les couples de serrage mentionnés pour les vis de fixation ne sont valables que pour un montage sur acier !

Attenzione: il montaggio e la messa in funzione devono essere eseguiti da personale qualificato nel rispetto delle norme di sicurezza locali.

- I cavi possono essere collegati o scollegati solo in assenza di tensione.
- L'impianto deve essere spento!
- Le superfici di montaggio devono essere pulite e senza bava.
- Coppie di serraggio delle viti di fissaggio valide soltanto per montaggio su acciaio!

Atención: El montaje y la puesta en marcha deben ser realizados por un especialista cualificado, observando las prescripciones locales de seguridad.

- Conectar o desconectar el conector sólo en ausencia de tensión.
- ¡La instalación debe ser conectada en ausencia de tensión!
- Las superficies de montaje deben estar limpias y sin rebaba.
- ¡El par de apriete de los tornillos de fijación es sólo válido para el montaje sobre acero!

Items Supplied

Lieferumfang

Contenu de la livraison

Standard di formitura

Suministro

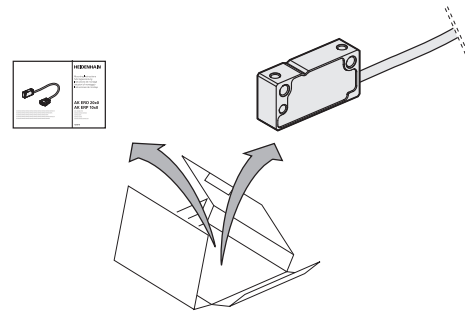
ERO 20x0 scanning head

Abtastkopf ERO 20x0

Tête caprice ERO 20x0

Testina ERO 20x0

Cabezal de captación ERO 20x0



For adjustment and diagnosis, HEIDENHAIN offers the PWM 21 with the ATS adjustment and testing software

Zur Justage und Diagnose bietet HEIDENHAIN das PWM 21 mit Justage und Prüfsoftware ATS an

Pour le réglage et le diagnostic, HEIDENHAIN propose le PWM 21 avec le logiciel de réglage et de contrôle ATS



Per la taratura e la diagnostica HEIDENHAIN propone il tool PWM 21 con Adjusting and Testing Software ATS

HEIDENHAIN ofrece para el ajuste y diagnóstico el PWM 21 junto con el software de prueba y ajuste ATS

Accessories to be ordered separately:
Zubehör separat bestellen:
Accessoires à commander séparément :
Accessori da ordinare separatamente:
Accesorio pedir por separado:

Mounting accessories
Montagezubehör
Accessoires de montage
Accessori per il montaggio
Accesorios de montaje



M2 
SW 1.5 
ID 350378-01

Torque screwdriver
Drehmoment-Schraubendreher
Tournevis dynamométrique
Cacciavite dinamometrico
Par de fuerzas destornillador



ID 350379-04
0.2 Nm ... 1.2 Nm

Mounting aid for inserting and removing the JST SHR-12V-S connector
Montagehilfe zum Einstecken und Abziehen des JST SHR-12V-S-Steckers
Outil d'aide au montage pour insérer et retirer le connecteur JST SHR-12V-S
Ausilio di montaggio per l'inserimento e l'estrazione del connettore JST SHR-12V-S
Ayuda para el montaje para el enchufe y extracción del conector JST SHR-12V-S



ID 1075573-01

General Information
Allgemeine Hinweise
Informations générales
Informazioni generali
Información general

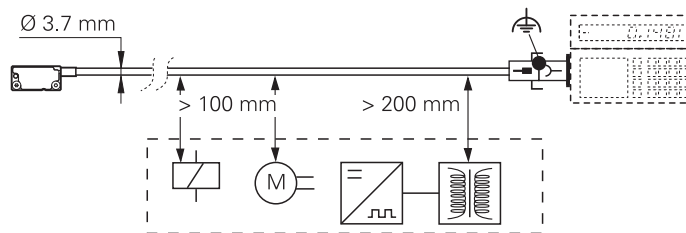
Minimum distance from sources of interference

Mindestabstand von Störquellen

Distance minimale avec les sources de perturbation

Distanza minima dalla fonte di disturbo

Distancia mínima respecto a las fuentes de interferencias



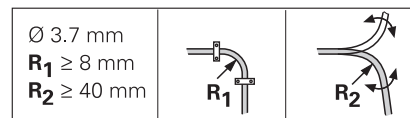
Permissible bending radii of connecting cable

Zulässige Biegeradien des Anschlusskabels

Rayons de courbure admissibles pour le câble de raccordement

Raggio di curvatura consentito per il cavo di collegamento

Radios de torsión admisibles del cable de conexión



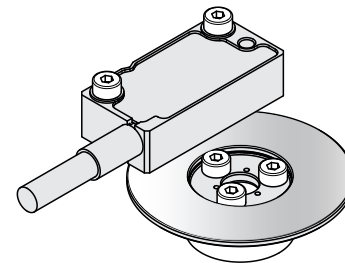
Warning: Risk of injury from rotating parts.
After encoder installation, all rotating parts must be protected against accidental contact during operation.

Achtung: Verletzungsgefahr durch drehende Teile.
Drehende Teile sind nach erfolgtem Anbau gegen unbeabsichtigtes Berühren im Betrieb ausreichend zu schützen.

Attention: risque de blessure à cause des pièces rotatives.
Une fois le montage effectué, prévoir une protection suffisante pour prévenir tout contact accidentel avec les pièces rotatives pendant le fonctionnement.

Attenzione: rischio di lesioni a causa di elementi rotanti.
Prevedere protezioni da contatto accidentale con elementi in rotazione dopo il montaggio.

Atención: riesgo de accidente por causa de piezas en rotación.
Una vez realizado el montaje requerido deben protegerse suficientemente las piezas en rotación ante contactos no previstos.



Required mating dimensions (mm)
Kundenseitige Anschlussmaße (mm)
Cotes requisés pour le montage (mm)
Quote per il montaggio (mm)
Cotas de montaje requeridas (mm)

Ⓐ = Bearing
 Lagerung
 Roulement
 Cuscinetto
 Rodamiento

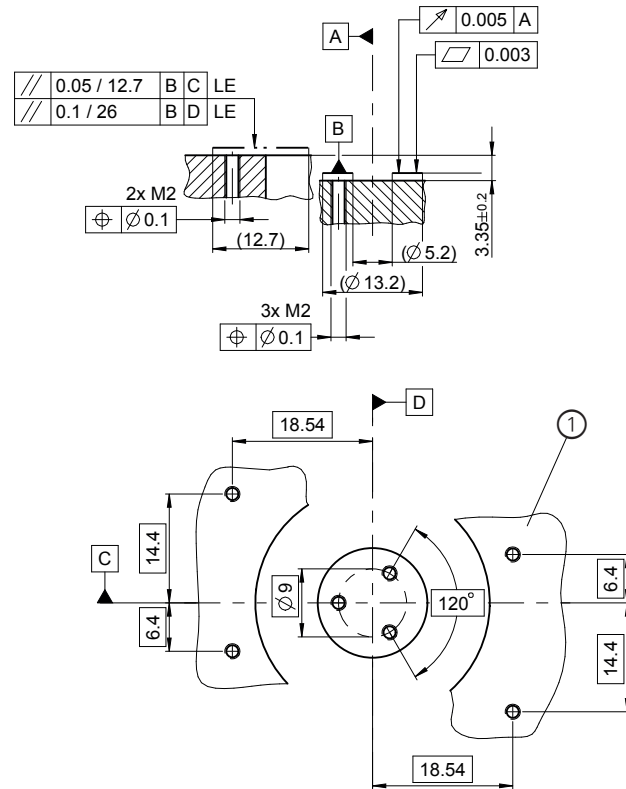
① = When using two scanning heads for centering
 of the graduation or error compensation

*Bei Verwendung von zwei Abtastköpfen zur
 Zentrierung der Teilung oder Fehlerkompensation*

*En cas d'utilisation de deux têtes captrices pour le centrage
 de la gravure ou la compensation d'erreurs*

*In caso di impiego di due testine per il centraggio
 della graduazione o la compensazione di errori*

*Para el uso de dos cabezales lectores para el centrado
 de la graduación o la compensación del error*



Assembly
Montage
Montage
Montaggio
Montaje

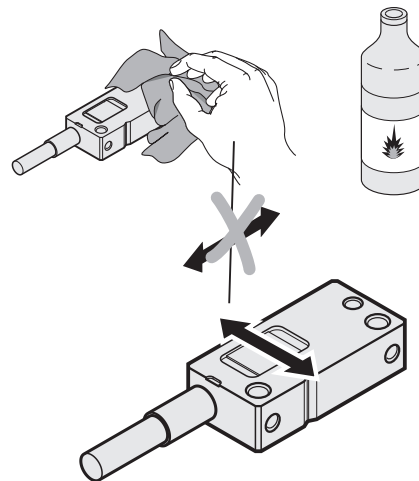
If necessary, clean the mounting surfaces and graduation with a lint-free cloth and isopropyl alcohol.

Bei Bedarf Montageflächen und Teilung mit fusselfreiem Tuch und Isopropylalkohol reinigen.

Au besoin, nettoyer la surface de montage et la gravure à l'aide d'un chiffon sans peluches et d'alcool isopropylique.

All'occorrenza, pulire le superfici di montaggio e la graduazione con un panno pulito che non lascia pelucchi e alcol isopropilico.

Si fuera necesario limpiar las superficies de montaje con un paño libre de pelusa y alcohol isopropilo.



Wipe only in the direction indicated!
In vorgegebener Richtung wischen!
Essuyer dans le sens indiqué !
Strofinare nella direzione predefinita!
Limpiar en la dirección indicada!

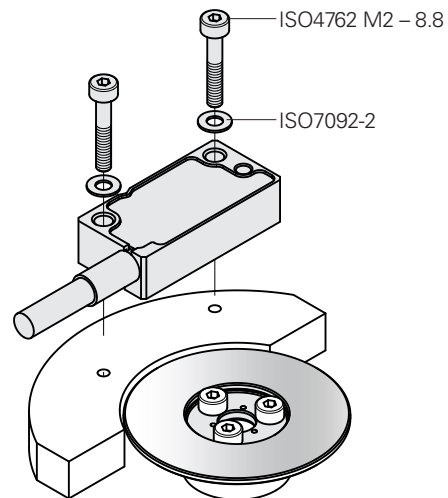
Carefully place the scanning head on the mounting surface and tighten it just enough to allow adjustment.

Abtastkopf vorsichtig auf die Anbaufläche legen und soweit festschrauben, dass er noch zu justieren ist.

Positionner avec précaution la tête caprice sur la surface de montage, et serrer les vis tout en veillant à laisser une marge de réglage.

Posizionare con cautela la testina sulla superficie di montaggio e serrare leggermente le viti in modo che si riesca a tarare.

Colocar cuidadosamente el cabezal lector sobre la superficie de montaje y atornillarlo pero teniendo en cuenta que aún debe ser ajustado.



Adjusting the Scanning Head
Justage des Abtastkopfes
Ajustement de la tête caprice
Taratura della testina
Ajuste del cabezal captador

Adjust the scanning head with the PWM 20/PWM 21 and the ATS software.

Adjusting and Testing Software (ATS) – AK ERO 2080: from V3.2.04

with integrated local encoder database for automatic encoder identification.

The software is available for download free of charge from the software download area on the HEIDENHAIN homepage.

The documentation for the ERO 20x0 mounting wizard (ID 1294570) is available for download from the HEIDENHAIN homepage under Documentation/Infobase.

Abtastkopf mit PWM 20/PWM 21 und ATS-Software justieren.

Adjusting and Testing Software (ATS) – AK ERO 2080: ab V3.2.04

mit integrierter lokaler Messgeräte-Datenbank zur automatischen Messgeräte-Erkennung.

Die Software steht zum freien Download auf der HEIDENHAIN-Homepage im Software-Downloadbereich zur Verfügung.

Die Dokumentation des Anbauassistenten ERO 20x0 mit der ID 1294570 steht zum

Download auf der HEIDENHAIN-Homepage unter Dokumentation/Infobase zur Verfügung.

Utiliser le PWM 20/PWM 21 et le logiciel ATS pour ajuster la tête caprice.

Logiciel pour réglage et test (ATS) – AK ERO 2080: de V3.2.04

avec base de données locale permettant de détecter automatiquement les systèmes de mesure intégrée.

Le logiciel peut être téléchargé gratuitement depuis la zone de téléchargement de logiciels du site Internet de HEIDENHAIN.

La documentation de l'assistant au montage de l'ERO 20x0 (ID 1294570) est disponible sur le site Internet de HEIDENHAIN, sous Documentation/Base d'infos.

Tarare la testina con PWM 20/PWM 21 e software ATS.

Adjusting and Testing Software (ATS) – AK ERO 2080: da V3.2.04

con banca dati locale integrata per il riconoscimento automatico dei sistemi di misura.

Il software è disponibile per il download gratuito dalla homepage del sito HEIDENHAIN nella pagina Software.

La documentazione dell'assistente al montaggio per ERO 20x0 con Id. nr. 1294570 è

Disponibile per il download dalla homepage del sito HEIDENHAIN sotto Documentazione/Infobase.

Ajustar el cabezal lector con el PWM 20/PWM 21 y con el software ATS.

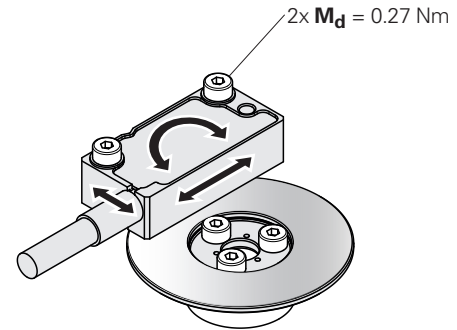
Software de test y ajuste (ATS) – AK ERO 2080: de V3.2.04

con banco de datos de los sistemas de medida locales para su reconocimiento automático.

El software está disponible para su descarga gratuita en la página de HEIDENHAIN en el área de descarga de softwares.

La documentación para la asistencia al montaje del ERO 20x0 con ID 1294570 está disponible para su descarga en la página de HEIDENHAIN en Documentación/Infobase.

When adjustment is complete, fasten the scanning head
Nach erfolgter Justage AK festschrauben
Une fois le réglage effectué, fixer la tête caprice avec les vis
Serrare le viti dopo aver completato la taratura della testina
Atornillar el cabezal lector una vez se haya completado con éxito el ajuste



Encoder with JST SHR-12V-S connector
Messgerät mit JST SHR-12V-S-Stecker
Système de mesure avec connecteur JST SHR-12V-S
Sistema di misura con connettore JST SHR-12V-S
Sistema de medida con conector JST SHR-12V-S

The electromagnetic compatibility of the complete system must be ensured.
Die elektromagnetische Verträglichkeit muss im Gesamtsystem sichergestellt werden.
La compatibilité électromagnétique doit être garantie à l'échelle du système global.
La compatibilità elettromagnetica deve essere assicurata nell'intero sistema
La compatibilidad electromagnética debe estar garantizada en la totalidad del sistema.

*)

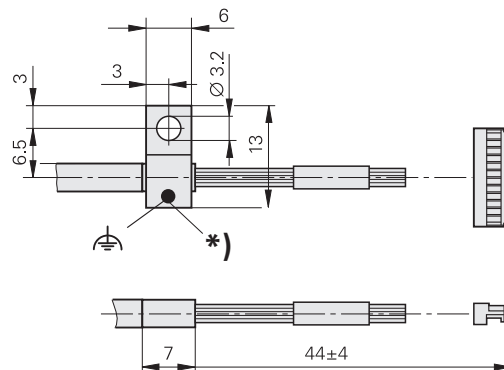
Use a cable clip and an M3x6 screw to attach the cable to the housing so that the connection is electrically conductive.

Kabel mit Kabelklemme und Schraube M3x6 leitfähig an Gehäuse befestigen.

Utiliser le serre-câble et la vis M3x6 pour fixer le câble contre le carter, en veillant à la conductibilité.

Fissare il cavo con fermacavo e vite M3x6 in modo conduttivo al corpo.

Fijar el cable con el sujetacables y el tornillo M3x6 de forma conductora a la carcasa.



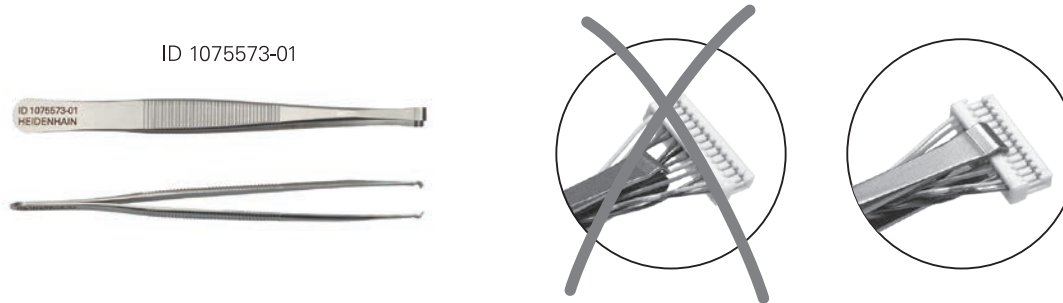
Mounting aid for inserting and removing the JST SHR-12V-S connector to avoid damage to the cable (force must be applied only to the connector, and not to the wires).

Montagehilfe zum Einstecken und Abziehen des JST SHR-12V-S-Steckers zur Vermeidung von Kabelbeschädigungen, (die Kräfte dürfen nur am Stecker und nicht an den Adern aufgebracht werden).

Outil d'aide au montage permettant d'insérer et de retirer le connecteur JST SHR-12V-S tout en évitant d'endommager le câble. (La force d'insertion/retrait doit uniquement être appliquée sur le connecteur, et non sur les fils).

Ausilio di montaggio per l'inserimento e l'estrazione del connettore JST SHR-12V-S per prevenire danni ai cavi (far forza soltanto sul connettore e non sui fili).

Ayuda para el montaje para el enchufe y extracción del conector JST SHR-12V-S para evitar daños al cable (la fuerzas deben ser aplicadas en el conector y no en los hilos).



Final steps

Abschließende Arbeiten

Opérations finales

Operazioni finali

Trabajos finales

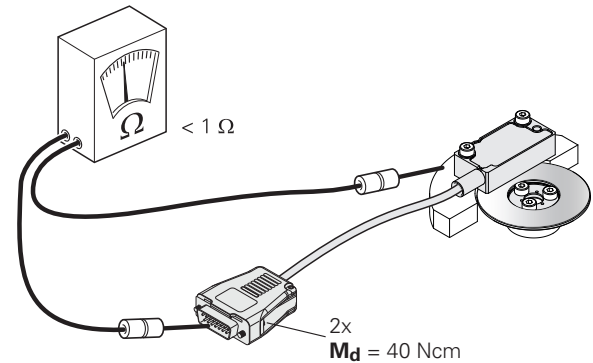
Check the resistance between the connector housing and the machine.
Desired value: 1 Ω max.

Elektrischen Widerstand zwischen Steckergehäuse und Maschine prüfen.
Sollwert: 1 Ω max.

Tester la résistance électrique entre le carter de la prise et la machine.
Valeur nominale: 1 Ω max.

Controllare la resistenza elettrica tra l'alloggiamento del connettore e la macchina.
Valore nominale: 1 Ω max.

Comprobar la resistencia eléctrica entre la carcasa del conector y la máquina.
Valor nominal: 1 Ω máx.



HEIDENHAIN

DR. JOHANNES HEIDENHAIN GmbH

Dr.-Johannes-Heidenhain-Straße 5

83301 Traunreut, Germany

☎ +49 8669 31-0

[FAX] +49 8669 32-5061

E-mail: info@heidenhain.de

Technical support [FAX] +49 8669 32-1000

Measuring systems ☎ +49 8669 31-3104

E-mail: service.ms-support@heidenhain.de

TNC support ☎ +49 8669 31-3101

E-mail: service.nc-support@heidenhain.de

NC programming ☎ +49 8669 31-3103

E-mail: service.nc-pgm@heidenhain.de

PLC programming ☎ +49 8669 31-3102

E-mail: service.plc@heidenhain.de

Lathe controls ☎ +49 8669 31-3105

E-mail: service.lathe-support@heidenhain.de

www.heidenhain.de

1282751-01



1282751-00-B-01 · Printed in Germany · 09/2019

