



# HEIDENHAIN



## ND 7000

İşletim kılavuzu  
Frezeleme

Pozisyon göstergesi

## İçindekiler

1	Temel bilgiler.....	17
2	Güvenlik.....	27
3	Taşıma ve depolama.....	33
4	Montaj.....	39
5	Kurulum.....	45
6	Genel kullanım.....	57
7	İşletime alma.....	89
8	Ayarlama.....	129
9	Hızlı başlatma.....	151
10	Elle işletim.....	169
11	MDI işletimi.....	183
12	Program akışı (yazılım seçeneği).....	197
13	Programlama (yazılım seçeneği).....	205
14	Dosya yönetimi.....	221
15	Ayarlar.....	229
16	Servis ve bakım.....	281
17	Yapılması gerekenler.....	295
18	Sökme ve imha etme.....	299
19	Teknik Veriler.....	301
20	İndeks.....	309
21	Resim listesi.....	312

<b>1</b>	<b>Temel bilgiler.....</b>	<b>17</b>
1.1	Genel bakış.....	18
1.2	Ürün ile ilgili bilgiler.....	18
1.3	Yeni ve değiştirilmiş fonksiyonlara genel bakış.....	18
1.4	Ürünün deneme yazılımı.....	18
1.5	Ürün dokümantasyonu.....	19
1.5.1	Dokümantasyonun geçerliliği.....	19
1.5.2	Dokümantasyonun okunmasına ilişkin bilgiler.....	20
1.5.3	Dokümantasyonun saklanması ve devredilmesi.....	21
1.6	Bu kılavuz hakkında.....	21
1.6.1	Belge tipi.....	21
1.6.2	Kılavuzun hedef grupları.....	21
1.6.3	Kullanıcı tiplerine göre hedef gruplar.....	22
1.6.4	Bölmelerin içerikleri.....	22
1.6.5	Kullanılan uyarılar.....	24
1.6.6	Koyu renkli metinler.....	25
<b>2</b>	<b>Güvenlik.....</b>	<b>27</b>
2.1	Genel bakış.....	28
2.2	Genel güvenlik tedbirleri.....	28
2.3	Amaca uygun kullanım.....	28
2.4	Amaca aykırı kullanım.....	28
2.5	Personelin nitelikleri.....	29
2.6	İşletmeci yükümlülükleri.....	29
2.7	Genel güvenlik uyarıları.....	30
2.7.1	Cihazdaki semboller.....	30
2.7.2	Elektrik ile ilgili güvenlik uyarıları.....	31

<b>3</b>	<b>Taşıma ve depolama.....</b>	<b>33</b>
3.1	Genel bakış.....	34
3.2	Cihazı ambalajından çıkarma.....	34
3.3	Teslimat kapsamı ve aksesuar.....	34
3.3.1	Teslimat kapsamı.....	34
3.3.2	Aksesuar.....	35
3.4	Nakliye hasarı söz konusu olduğunda.....	36
3.5	Tekrar ambalajlama ve depolama.....	36
3.5.1	Cihazın ambalajlanması.....	36
3.5.2	Cihazın depolanması.....	37
<b>4</b>	<b>Montaj.....</b>	<b>39</b>
4.1	Genel bakış.....	40
4.2	Cihazın birleştirilmesi.....	40
4.2.1	Single-Pos ayak üzerine montaj.....	41
4.2.2	Duo-Pos ayak üzerine montaj.....	42
4.2.3	Multi-Pos ayak üzerine montaj.....	43
4.2.4	Multi-Pos tutucu üzerine montaj.....	44
<b>5</b>	<b>Kurulum.....</b>	<b>45</b>
5.1	Genel bakış.....	46
5.2	Genel uyarılar.....	46
5.3	Cihaza genel bakış.....	47
5.4	Ölçüm cihazlarının bağlanması.....	49
5.5	Tarama sistemini bağlama.....	50
5.6	Şalt girişlerinin ve çıkışlarının kablolanması.....	52
5.7	Giriş cihazlarının bağlanması.....	55
5.8	Ağ çevre biriminin bağlanması.....	55
5.9	Şebeke geriliminin bağlanması.....	56

<b>6 Genel kullanım.....</b>	<b>57</b>
<b>6.1 Genel bakış.....</b>	<b>58</b>
<b>6.2 Giriş cihazları ve dokunmatik ekran ile kullanım.....</b>	<b>58</b>
6.2.1 Dokunmatik ekran ve giriş cihazları.....	58
6.2.2 Hareketler ve maus aksiyonları.....	58
<b>6.3 Genel kumanda elemanları ve fonksiyonları.....</b>	<b>60</b>
<b>6.4 ND 7000 Açma ve kapama.....</b>	<b>62</b>
6.4.1 ND 7000 açma.....	62
6.4.2 Enerji tasarruf modu aktiveleştirme ve devre dışı bırakma.....	62
6.4.3 ND 7000 Kapama.....	63
<b>6.5 Kullanıcı girişi ve çıkışı.....</b>	<b>63</b>
6.5.1 Kullanıcı girişi.....	64
6.5.2 Kullanıcı oturumu kapatma.....	64
<b>6.6 Dil ayarlama.....</b>	<b>65</b>
<b>6.7 Başlatma işleminden sonra referans işareti arama işleminin uygulanması.....</b>	<b>65</b>
<b>6.8 Kullanıcı arayüzü.....</b>	<b>65</b>
6.8.1 Açma sonrasında kullanıcı arayüzü.....	66
6.8.2 Kullanıcı arayüzünün ana menüsü.....	67
6.8.3 Elle işletim menüsü.....	70
6.8.4 MDI işletimi menüsü.....	71
6.8.5 Program akışı menüsü (yazılım seçeneği).....	73
6.8.6 Programlama menüsü (yazılım seçeneği).....	74
6.8.7 Dosya yönetimi menüsü.....	76
6.8.8 Kullanıcı girişi menüsü.....	77
6.8.9 Ayarlar menüsü.....	78
6.8.10 Kapama menüsü.....	79
<b>6.9 Pozisyon göstergesi.....</b>	<b>79</b>
6.9.1 Pozisyon göstergesi kumanda elemanları.....	79
6.9.2 Pozisyon göstergesi fonksiyonları.....	80
<b>6.10 Durum çubuğu.....</b>	<b>81</b>
6.10.1 Durum çubuğunun kumanda elemanları.....	82
6.10.2 Hızlı erişim menüsündeki ayarların uyarlanması.....	82
6.10.3 Kronometre.....	83

6.10.4	Hesaplayıcı.....	84
6.10.5	Elle işletimdeki ek fonksiyonlar.....	84
<b>6.11</b>	<b>OEM çubuğu.....</b>	<b>84</b>
6.11.1	OEM menüsü kumanda elemanları.....	85
6.11.2	OEM menüsü fonksiyonlarını açma.....	85
<b>6.12</b>	<b>Mesajlar ve sesli geri bildirim.....</b>	<b>86</b>
6.12.1	Mesajlar.....	86
6.12.2	Asistan.....	88
6.12.3	Sesli geri bildirim.....	88

<b>7 İşletime alma.....</b>	<b>89</b>
<b>7.1 Genel bakış.....</b>	<b>90</b>
<b>7.2 İşletime almak için oturum açılması.....</b>	<b>90</b>
7.2.1 Kullanıcının oturum açması.....	90
7.2.2 Başlatma işleminden sonra referans işareti arama işleminin uygulanması.....	91
7.2.3 Dil ayarlama.....	91
7.2.4 Şifrenin değiştirilmesi.....	92
<b>7.3 İşletime alma adımları.....</b>	<b>92</b>
<b>7.4 Uygulama seçme.....</b>	<b>94</b>
<b>7.5 Temel ayarlar.....</b>	<b>94</b>
7.5.1 Yazılım Seçenekleri ögesini etkinleştirin.....	94
7.5.2 Tarih ve saat ayarının yapılması.....	97
7.5.3 Birimlerin ayarlanması.....	97
<b>7.6 Tarama sisteminin yapılandırılması.....</b>	<b>98</b>
<b>7.7 Eksenleri yapılandırma.....</b>	<b>98</b>
7.7.1 Tipik ölçüm cihazlarına genel bakış.....	99
7.7.2 EnDat arayüzüne sahip ölçüm cihazları için eksenleri yapılandırma.....	100
7.7.3 1 V <sub>SS</sub> veya 11 µA <sub>SS</sub> arayüzüne sahip ölçüm cihazları için eksenlerin yapılandırılması.....	102
7.7.4 Hata kompanzasyonunun uygulanması.....	105
7.7.5 Mil ekseninin yapılandırılması.....	108
7.7.6 Eksenlerin birleştirilmesi.....	111
7.7.7 Referans işareti aramanın açılması.....	112
<b>7.8 M fonksiyonlarının yapılandırılması.....</b>	<b>113</b>
7.8.1 Standart M fonksiyonları.....	113
7.8.2 Üreticiye özel M fonksiyonları.....	113
<b>7.9 OEM alanı.....</b>	<b>114</b>
7.9.1 Dokümantasyon ekleme.....	114
7.9.2 Başlangıç ekranı ekleme.....	115
7.9.3 OEM menüsü yapılandırma.....	116
7.9.4 Göstergenin uyarlanması.....	121
7.9.5 Hata mesajlarının uyarlanması.....	121
7.9.6 OEM ayarlarının yedeklenmesi ve geri yüklenmesi.....	125
7.9.7 Cihazın ekran kayıtları için yapılandırılması.....	126
<b>7.10 Verilerin yedeklenmesi.....</b>	<b>127</b>
7.10.1 Yapılandırma dosyalarını kaydet.....	127
7.10.2 Kullanıcı dosyalarını yedekle.....	128

<b>8</b>	<b>Ayarlama.....</b>	<b>129</b>
8.1	Genel bakış.....	130
8.2	Ayarlama için oturum açma.....	130
8.2.1	Kullanıcının oturum açması.....	130
8.2.2	Başlatma işleminden sonra referans işareti arama işleminin uygulanması.....	131
8.2.3	Dil ayarlama.....	131
8.2.4	Şifrenin değiştirilmesi.....	132
8.3	Münferit kurulum adımları.....	133
8.3.1	Temel ayarlar.....	133
8.3.2	Düzenleme işlemlerini hazırlama.....	141
8.4	Yapılandırma dosyalarını kaydet.....	148
8.5	Kullanıcı dosyalarını yedekle.....	149



<b>9</b>	<b>Hızlı başlatma.....</b>	<b>151</b>
9.1	Genel bakış.....	152
9.2	Hızlı başlatma için oturum açın.....	153
9.3	Ön koşullar.....	154
9.4	Referans noktası belirleme (elle işletim).....	156
9.5	Geçiş deliğinin oluşturulması (elle işletim).....	157
9.5.1	Geçiş deliği için ön delme işleminin yapılması.....	157
9.5.2	Geçiş deliğinin delinmesi.....	158
9.6	Dikdörtgen cebin oluşturulması (MDI işletimi).....	158
9.6.1	Dikdörtgen cebin tanımlanması.....	159
9.6.2	Dikdörtgen cebin frezelenmesi.....	159
9.7	Bağlantı parçasının oluşturulması (MDI işletimi).....	160
9.7.1	Bağlantı parçasının tanımlanması.....	161
9.7.2	Bağlantı parçasının zımparayla sürtülmesi.....	161
9.8	Referans noktası belirleme (elle işletim).....	162
9.9	Delik çemberini oluşturma (MDI işletimi).....	163
9.9.1	Delik çemberinin tanımlanması.....	164
9.9.2	Delikli dairenin delinmesi.....	164
9.10	Delik sırasının programlanması (programlama).....	165
9.10.1	Program başlığının oluşturulması.....	165
9.10.2	Aletin programlanması.....	166
9.10.3	Delik sırasının programlanması.....	166
9.10.4	Program akışının simüle edilmesi.....	167
9.11	Delik sırasının programlanması (program akışı).....	168
9.11.1	Programın açılması.....	168
9.11.2	Programın işlenmesi.....	168

<b>10 Elle işletim.....</b>	<b>169</b>
10.1 Genel bakış.....	170
10.2 Referans işareti araması uygulama.....	171
10.3 Referans noktalarının tanımlanması.....	172
10.3.1 Referans noktalarını tarama fonksiyonları.....	173
10.3.2 Referans noktalarını tarama veya kazıma.....	174
10.3.3 1. örnek: Referans noktasının köşesine ayarlanması.....	175
10.3.4 2. örnek: Referans noktasının kenarın ortasına ayarlanması.....	176
10.3.5 3. örnek: Referans noktasının daire merkez noktası olarak ayarlanması.....	177
10.3.6 4. örnek: Referans noktasının malzemenin ortasına ayarlanması.....	178
10.3.7 Pozisyonun referans noktası olarak belirlenmesi.....	179
10.4 Aletlerin oluşturulması.....	180
10.5 Aletin seçilmesi.....	181
<b>11 MDI işletimi.....</b>	<b>183</b>
11.1 Genel bakış.....	184
11.2 Tümce tipleri.....	186
11.2.1 Konumlandırmalar.....	186
11.2.2 İşleme örneği.....	186
11.3 Tümcelerin uygulanması.....	191
11.4 Simülasyon penceresinin kullanılması.....	193
11.4.1 Kontur görünümü olarak gösterim.....	194
11.5 Konumlandırma yardımı ile çalışma.....	195
11.6 Ölçü faktörü uygulanması.....	195

<b>12 Program akışı (yazılım seçeneği).....</b>	<b>197</b>
<b>12.1 Genel bakış.....</b>	<b>198</b>
<b>12.2 Programın kullanılması.....</b>	<b>199</b>
12.2.1 Programın işlenmesi.....	200
12.2.2 Program tümcelerinin kumanda edilmesi.....	200
12.2.3 İşlemenin iptal edilmesi.....	200
12.2.4 Simülasyon penceresinin kullanılması.....	201
12.2.5 Ölçü faktörü uygulanması.....	203
12.2.6 Mil devir sayısının ayarlanması.....	204
<b>12.3 Programların yönetilmesi.....</b>	<b>204</b>
12.3.1 Programın açılması.....	204
12.3.2 Programın kapatılması.....	204
<b>13 Programlama (yazılım seçeneği).....</b>	<b>205</b>
<b>13.1 Genel bakış.....</b>	<b>206</b>
<b>13.2 Tümce tipleri.....</b>	<b>207</b>
13.2.1 Konumlandırmalar.....	207
13.2.2 Koordinat sistemleri.....	208
13.2.3 Makine fonksiyonları.....	209
13.2.4 İşleme örneği.....	209
<b>13.3 Programın oluşturulması.....</b>	<b>215</b>
13.3.1 Programlama desteği.....	215
13.3.2 Program başlığının oluşturulması.....	216
13.3.3 Tümceğin eklenmesi.....	216
13.3.4 Tümceğin silinmesi.....	216
13.3.5 Programın kaydedilmesi.....	216
<b>13.4 Simülasyon penceresinin kullanılması.....</b>	<b>217</b>
13.4.1 Kontur görünümü olarak gösterim.....	218
13.4.2 Simülasyon penceresinin etkinleştirilmesi.....	218
13.4.3 Programın simülasyon penceresinde kontrol edilmesi.....	219
<b>13.5 Programların yönetilmesi.....</b>	<b>219</b>
13.5.1 Programın açılması.....	219
13.5.2 Programın kapatılması.....	219
13.5.3 Programın kaydedilmesi.....	219
13.5.4 Programın yeni bir adla kaydedilmesi.....	220
13.5.5 Programın otomatik olarak kaydedilmesi.....	220
13.5.6 Programın silinmesi.....	220
<b>13.6 Program tümcelerinin düzenlenmesi.....</b>	<b>220</b>

<b>14 Dosya yönetimi.....</b>	<b>221</b>
14.1 Genel bakış.....	222
14.2 Dosya tipleri.....	223
14.3 Klasörlerin ve dosyaların yönetilmesi.....	223
14.4 Dosyaların görüntülenmesi.....	226
14.5 Dosyaların dışa aktarılması.....	226
14.6 Dosyaların içe aktarılması.....	227

<b>15 Ayarlar.....</b>	<b>229</b>
<b>15.1 Genel bakış.....</b>	<b>230</b>
<b>15.2 Genel.....</b>	<b>231</b>
15.2.1 Cihaz bilgileri.....	231
15.2.2 Gösterge ve dokunmatik ekran.....	231
15.2.3 Gösterim.....	232
15.2.4 Simülasyon penceresi.....	233
15.2.5 Giriş cihazları.....	234
15.2.6 Tonlar.....	235
15.2.7 Yazıcı.....	235
15.2.8 Tarih ve saat.....	236
15.2.9 Özellikler.....	236
15.2.10 Telif hakları.....	237
15.2.11 Servis bilgileri.....	238
15.2.12 Dokümantasyon.....	238
<b>15.3 Sensörler.....</b>	<b>239</b>
15.3.1 Tarama sistemi.....	239
<b>15.4 Arabirimler.....</b>	<b>240</b>
15.4.1 Ağ.....	240
15.4.2 Ağ sürücüsü.....	241
15.4.3 USB.....	242
15.4.4 Akslar (kumanda fonksiyonları).....	242
15.4.5 Pozisyona bağlı kumanda fonksiyonları.....	242
<b>15.5 Kullanıcı.....</b>	<b>244</b>
15.5.1 OEM.....	244
15.5.2 Setup.....	245
15.5.3 Operator.....	246
15.5.4 Kullanıcı eklenmesi.....	246
<b>15.6 Eksen.....</b>	<b>247</b>
15.6.1 Eksenlerin konfigürasyonu ile ilgili temel bilgiler.....	247
15.6.2 Referans işaretleri.....	248
15.6.3 Bilgi.....	249
15.6.4 Kumanda fonksiyonları.....	249
15.6.5 Girişler (Kumanda fonksiyonları).....	250
15.6.6 Çıkışlar (Kumanda fonksiyonları).....	250
15.6.7 M fonksiyonları öğesinin eklenmesi.....	251
15.6.8 M fonksiyonlarının yapılandırılması.....	251
15.6.9 <Eksen adı> (eksen ayarları).....	251
15.6.10 Ölçme cihazı.....	253
15.6.11 Referans işaretleri (Ölçme cihazı).....	256
15.6.12 Referans noktaları arasındaki mesafe.....	257

15.6.13	EnDat arayüzüne sahip ölçüm cihazı teşhisi.....	257
15.6.14	1 V <sub>SS</sub> /11 µA <sub>SS</sub> ile ölçüm cihazı teşhisi.....	259
15.6.15	Doğrusal hata kompanzasyonu (LEC).....	260
15.6.16	Kademeli çizgisel hata kompanzasyonu (SLEC).....	260
15.6.17	Destek noktası tablosunun oluşturulması.....	261
15.6.18	Mil eksenini S.....	262
15.6.19	Çıkışlar (S).....	263
15.6.20	Girişler (S).....	264
15.6.21	Dijital girişten hareket komutları (S).....	265
15.6.22	Dijital girişlerin onayı (S).....	265
15.6.23	Analog giriş üzerinden devir sayısı göstergesi (S).....	266
15.6.24	Dişli kademeleri öğesinin eklenmesi.....	266
15.6.25	Dişli kademeleri.....	267

## **15.7 Servis..... 268**

15.7.1	Aygıt yazılımı bilgileri.....	268
15.7.2	Konfigürasyonu yedekleyin ve geri yükleyin.....	269
15.7.3	Aygıt yazılımı güncelleme.....	270
15.7.4	Sıfırla.....	270
15.7.5	OEM alanı.....	271
15.7.6	Başlangıç ekranı.....	271
15.7.7	OEM menüsü.....	272
15.7.8	OEM-Menü girişleri eklenmesi.....	272
15.7.9	OEM çubuğu girişi Logo.....	273
15.7.10	OEM çubuğu girişi Mil devir sayısı.....	273
15.7.11	OEM çubuğu girişi M Fonksiyonu.....	274
15.7.12	OEM çubuğu girişi Özel fonksiyonlar.....	275
15.7.13	OEM çubuğu girişi Belge.....	275
15.7.14	Ayarlar (OEM alanı).....	276
15.7.15	Programın uygulanması.....	276
15.7.16	M fonksiyonlarının yapılandırılması.....	277
15.7.17	Metin veritabanı.....	277
15.7.18	Mesajlar.....	278
15.7.19	Konfigürasyonu yedekleyin ve geri yükleyin (OEM alanı).....	278
15.7.20	Dokümantasyon.....	279
15.7.21	Yazılım Seçenekleri.....	279

<b>16 Servis ve bakım.....</b>	<b>281</b>
16.1 Genel bakış.....	282
16.2 Temizleme.....	282
16.3 Bakım planı.....	283
16.4 Tekrar işleme alma.....	283
16.5 Aygıt yazılımının güncellenmesi.....	284
16.6 Ölçüm cihazlarının teşhisi.....	286
16.6.1 1 V <sub>SS</sub> /11 µA <sub>SS</sub> arayüzüne sahip ölçüm cihazı için teşhis.....	286
16.6.2 EnDat arayüzüne sahip ölçüm cihazı teşhisi.....	288
16.7 Dosya ve ayarların geri yüklenmesi.....	290
16.7.1 OEM'ye özgü klasör ve dosyaların tekrar oluşturulması.....	291
16.7.2 Kullanıcı dosyalarını tekrar oluştur.....	292
16.7.3 Konfigürasyonu geri yükleyin.....	293
16.8 Tüm ayarları sıfırla.....	294
16.9 Teslimat durumuna sıfırla.....	294
<b>17 Yapılması gerekenler.....</b>	<b>295</b>
17.1 Genel bakış.....	296
17.2 Sistem arızası veya elektrik kesintisi.....	296
17.2.1 Aygıt yazılımının geri yüklenmesi.....	296
17.2.2 Konfigürasyonu geri yükleyin.....	297
17.3 Arızalar.....	297
17.3.1 Arızaların gidermesi.....	297
<b>18 Sökme ve imha etme.....</b>	<b>299</b>
18.1 Genel bakış.....	300
18.2 Sökme.....	300
18.3 İmha etme.....	300

<b>19 Teknik Veriler.....</b>	<b>301</b>
19.1 Genel bakış.....	302
19.2 Cihaz verileri.....	302
19.3 Cihaz ve bağlantı ölçüleri.....	304
19.3.1 Single-Pos ayağı ile cihaz ölçüleri.....	306
19.3.2 Duo-Pos ayağıyla cihaz ölçüleri.....	307
19.3.3 Multi-Pos ayağıyla cihaz ölçüleri.....	307
19.3.4 Multi-Pos tutucuyla cihaz ölçüleri.....	308
<b>20 İndeks.....</b>	<b>309</b>
<b>21 Resim listesi.....</b>	<b>312</b>



# 1

**Temel bilgiler**

## 1.1 Genel bakış

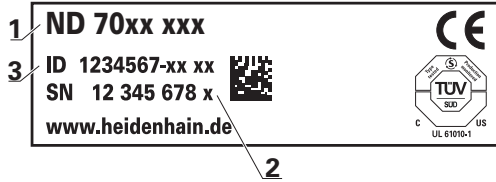
Bu bölümde, sahip olduğunuz ürün ile ilgili bilgiler ve ürüne ait kılavuz yer almaktadır.

## 1.2 Ürün ile ilgili bilgiler

Ürün tanımı	Kimlik	Aygıt yazılımı sürümü	İndeks
ND 7000	1089178-xx, 1089179-xx	1235720.1.4.x	---

Tip levhası cihazın arka tarafında bulunur.

Örnek:



- 1 Ürün tanımı
- 2 İndeks
- 3 Tanım numarası (kimlik)

## 1.3 Yeni ve değiştirilmiş fonksiyonlara genel bakış

Bu belge, yeni ve değiştirilmiş fonksiyonlara veya 1235720.1.4.x sürümünün ayarlarına kısa bir genel bakış sunar.

## 1.4 Ürünün deneme yazılımı

ND 7000 demosu, cihazdan bağımsız olarak bilgisayara yükleyebileceğiniz bir yazılımdır. ND 7000 demosu yardımıyla cihaz fonksiyonlarını öğrenebilir, test edebilir veya uygulayabilirsiniz.

Yazılımın güncel sürümünü buradan indirebilirsiniz: [www.heidenhain.de](http://www.heidenhain.de)



HEIDENHAIN portalından kurulum dosyasını indirmek için ilgili ürünün dizinindeki **Software** portal klasörüne erişim yetkinizin mevcut olması gerekir.

**Software** portal klasörüne erişim yetkisine sahip değilseniz HEIDENHAIN sorumlunuzdan erişim yetkisi talep edebilirsiniz.

## 1.5 Ürün dokümantasyonu

### 1.5.1 Dokümantasyonun geçerliliği

Dokümantasyonu ve cihazı kullanmadan önce dokümantasyonun cihaz ile uyuşup uyuşmadığını kontrol edin.

- ▶ Dokümantasyonda belirtilen tanım numarası ve indeksi, cihazın tip levhasındaki bilgilerle karşılaştırın
- ▶ Dokümantasyonda belirtilen aygıt yazılım versiyonunu, cihazın aygıt yazılımı versiyonuyla karşılaştırın

**Diğer bilgiler:** "Cihaz bilgileri", Sayfa 231

- > Tanım numaraları, indeksler ve aygıt yazılımı versiyonları uyuşuyorsa dokümantasyon geçerlidir



Tanım numaraları ile indeksler uyuşmuyorsa ve bu nedenle dokümantasyon geçerli değilse güncel dokümantasyonu [www.heidenhain.de](http://www.heidenhain.de) adresinde bulabilirsiniz.

## 1.5.2 Dokümantasyonun okunmasına ilişkin bilgiler

**⚠ UYARI**

**Dokümantasyonun dikkate alınmaması ölümcül kazalara, yaralanmalara veya maddi hasara yol açabilir!**

Dokümantasyonun dikkate alınmaması ölümcül kazalara, kişilerin yaralanmasına veya maddi hasara yol açabilir.

- ▶ Dokümantasyonun tamamını dikkatlice okuyun
- ▶ Dokümantasyonu sonraki kullanımlar için saklayın

Aşağıdaki tabloda dokümantasyonun bölümleri okunma önceliklerine göre listelenmiştir.

Dokümantasyon	Açıklama
Ek	Bir Ek, işletim kılavuzunda ve gerekliyse kurulum kılavuzunda yer alan ilgili içeriklere yönelik tamamlayıcı bilgiler içerir veya bunların yerine geçer. Ek belgesi teslimat kapsamına dahil edilmişse okunması gereken belgeler arasında en yüksek önceliğe sahiptir. Dokümantasyonun diğer tüm içeriklerin geçerliliği korunur.
Kurulum kılavuzu	İşbu kurulum kılavuzu, cihazın usulüne uygun olarak monte edilmesi ve kurulması için gerekli olan tüm bilgileri ve güvenlik uyarılarını içermektedir. İşletim kılavuzundan bir alıntı olan kurulum kılavuzu tüm teslimatların kapsamında yer alır. Kurulum kılavuzu okunması gereken belgeler arasında ikinci önceliğe sahiptir.
İşletim kılavuzu	İşbu işletim kılavuzu, cihazın usulüne amacına uygun kullanımı için gerekli olan tüm bilgileri ve güvenlik uyarılarını içermektedir. İşletim kılavuzu, cihaz ile birlikte teslim edilen bellek ortamında yer alır ve <a href="http://www.heidenhain.de">www.heidenhain.de</a> adresindeki indirme alanından da indirilebilir. Cihaz işleme alınmadan önce işletim kılavuzu okunmalıdır. İşletim kılavuzu okunması gereken belgeler arasında üçüncü önceliğe sahiptir.

### Değişiklikler isteniyor mu ya da hata kaynağı mı bulundu?

Dokümantasyon alanında kendimizi sizin için sürekli iyileştirme gayreti içindeyiz. Bize bu konuda yardımcı olun ve değişiklik isteklerinizi lütfen aşağıdaki e-posta adresinden bizimle paylaşın:

[userdoc@heidenhain.de](mailto:userdoc@heidenhain.de)

### 1.5.3 Dokümantasyonun saklanması ve devredilmesi

Kılavuz, çalışma yerinin yakınında muhafaza edilmeli ve her zaman tüm personelin kullanımına hazır bulundurulmalıdır. İşletmeci, personelinin bu kılavuzun saklama yeri ile ilgili bilgilendirmelidir. Kılavuzun okunamayacak hale gelmesi durumunda işletmeci tarafından üreticiden bir yedek istenmelidir.

Cihazın üçüncü kişilere devredilmesi veya satılması durumunda aşağıdaki belgelerin yeni sahiplerine devredilmesi gerekir:

- Ek (cihaz ile birlikte teslim edilmişse)
- Kurulum kılavuzu
- İşletim kılavuzu

## 1.6 Bu kılavuz hakkında

Bu kılavuz, cihazın usulüne uygun olarak işletilmesi için gerekli olan tüm bilgileri ve güvenlik uyarılarını içermektedir.

### 1.6.1 Belge tipi

#### İşletim kılavuzu

Bu kılavuz, ürüne ait **işletim kılavuzudur**.

İşletim kılavuzu

- ürün yaşam döngüsüne ilişkindir
- ürünün usulüne uygun ve gerektiği gibi çalıştırılması için gerekli olan tüm bilgileri ve güvenlik uyarılarını içerir

### 1.6.2 Kılavuzun hedef grupları

Bu kılavuz, aşağıdaki işlerden herhangi birini yapmakla yükümlü olan herkes tarafından okunmalı ve dikkate alınmalıdır:

- Montaj
- Kurulum
- İşletime alma ve yapılandırma
- Kullanım
- Programlama
- Servis, temizlik ve bakım
- Arıza giderme
- Sökme ve imha etme

### 1.6.3 Kullanıcı tiplerine göre hedef gruplar

Bu kılavuzun hedef grupları, cihazı kullanan farklı kullanıcı tipleri ve kullanıcı tiplerine ait yetkiler temel alınarak belirlenmiştir. Cihaz aşağıdaki kullanıcı tiplerine yöneliktir:

#### OEM kullanıcısı

**OEM** (Original Equipment Manufacturer - Orijinal Ekipman Üreticisi) kullanıcısı en yüksek yetki kademesine sahiptir. Bu kullanıcı, cihazın donanım yapılandırmasını (ör. ölçüm cihazlarının ve sensörlerin bağlanması) gerçekleştirebilir. Bu kullanıcı, **Setup** ve **Operator** tipindeki kullanıcıları oluşturabilir ve **Setup** ile **Operator** tipindeki kullanıcıları yapılandırabilir. **OEM** kullanıcısı çoğaltılamaz veya silinemez. Otomatik olarak oturum açamaz.

#### Kullanıcı Setup

**Setup** kullanıcısı, kullanım yerindeki kullanım için cihazı yapılandırır. **Operator** tipinde kullanıcıları oluşturabilir. **Setup** kullanıcısı çoğaltılamaz veya silinemez. Otomatik olarak oturum açamaz.

#### Kullanıcı Operator

**Operator** kullanıcısı, cihazın temel fonksiyonlarını gerçekleştirme yetkisine sahiptir. **Operator** tipindeki bir kullanıcı ör. kendi adını veya dilini değiştirebilir ancak başka kullanıcılar oluşturamaz. **Operator** grubundaki bir kullanıcının oturumu cihaz açıldığı anda otomatik olarak açılabilir.

### 1.6.4 Bölümlerin içerikleri

Aşağıdaki tabloda gösterilenler:

- bu kılavuzun içinde yer alan bölümler
- kılavuzun bölümlerinde yer alan bilgiler
- kılavuzdaki bölümlerin temel olarak geçerli olduğu hedef gruplar

Bölüm	İçerik	Hedef grup		
		OEM	Setup	Operator
<b>Bu bölüm aşağıdakilere ilişkin bilgiler içerir:</b>				
1 "Temel bilgiler"	... mevcut ürün	✓	✓	✓
	... mevcut kılavuz			
2 "Güvenlik"	... güvenlik kuralları ve güvenlik önlemleri			
	■ ürünün montajına yönelik	✓	✓	✓
	■ ürünün kurulumuna yönelik			
	■ ürünün çalıştırılmasına yönelik			
3 "Taşıma ve depolama"	... ürünün taşınması	✓	✓	
	... ürünün saklanması			
	... ürünün teslimat kapsamı			
	... ürün aksesuarları			
4 "Montaj"	... ürünün usulüne uygun şekilde monte edilmesi	✓	✓	
5 "Kurulum"	... ürünün usulüne uygun şekilde kurulması	✓	✓	

Bölüm	İçerik	Hedef grup		
		OEM	Setup	Operator
<b>Bu bölüm aşağıdakilere ilişkin bilgiler içerir:</b>				
<b>6 "Genel kullanım"</b>	... ürünün kullanıcı arayüzünün kumanda elemanları ... ürünün kullanıcı arayüzü ... ürünün temel fonksiyonları	✓	✓	✓
<b>7 "İşletime alma"</b>	... ürünün işleme alınması	✓		
<b>8 "Ayarlama"</b>	... ürünün usulüne uygun şekilde ayarlanması		✓	
<b>9 "Hızlı başlatma"</b>	... örnek malzeme üzerinden tipik bir üretim akışı			✓
<b>10 "Elle işletim"</b>	... "Manuel işletim" türü ... "Manuel işletim" türünün kullanımı		✓	✓
<b>11 "MDI işletimi"</b>	... "MDI işletimi" türü ... "MDI işletimi" türünün kullanımı ... tekil tümcelerin işlenmesi		✓	✓
<b>12 "Program akışı (yazılım seçeneği)"</b>	... "Program akışı" işletim türü ... "Program akışı" işletim türü kullanımı ... daha önce oluşturulan programların uygulanması		✓	✓
<b>13 "Programlama (yazılım seçeneği)"</b>	... "Program akışı" işletim türü ... "Program akışı" işletim türü kullanımı ... daha önce oluşturulan programların uygulanması		✓	✓
<b>14 "Dosya yönetimi"</b>	... "Dosya yönetimi" menüsünün fonksiyonları	✓	✓	✓
<b>15 "Ayarlar"</b>	... ürüne ilişkin ayar seçenekleri ve bunlara bağlı ayar parametreleri	✓	✓	✓
<b>16 "Servis ve bakım"</b>	... ürün üzerindeki genel bakım çalışmaları	✓	✓	✓
<b>17 "Yapılması gerekenler..."</b>	... üründeki fonksiyon arızalarının nedenleri ... üründeki fonksiyon arızalarının giderilmesine yönelik önlemler	✓	✓	✓
<b>18 "Sökme ve imha etme"</b>	... ürünün sökülmesi ve imha edilmesi ... çevreyi koruma ile ilgili bilgiler	✓	✓	✓
<b>19 "Teknik Veriler"</b>	... ürünün teknik verileri ... ürün ölçüleri ve bağlantı ölçüleri (çizimler)	✓	✓	✓
<b>20 "İndeks"</b>	Bu bölüm, kılavuzda yer alan bilgilere konu başlıklarına göre ulaşmanızı sağlar.	✓	✓	✓

## 1.6.5 Kullanılan uyarılar

### Güvenlik uyarıları

Güvenlik uyarıları, cihazın kullanımıyla ilgili tehlikelere karşı uyarır ve bunların önlenmesine yönelik uyarılar verir. Güvenlik uyarıları, tehlikenin ciddiyetine göre sınıflandırılmış ve aşağıdaki gruplara ayrılmıştır:

#### TEHLIKE

**Tehlike**, insanlar için tehlikelere işaret eder. Tehlikeyi önlemek için kılavuza uymadığınız takdirde, tehlike **kesinlikle ölüme veya ağır yaralanmalara** yol açar.

#### UYARI

**Uyarı**, insanlar için tehlikelere işaret eder. Tehlikeyi önlemek için kılavuza uymadığınız takdirde, tehlike **muhtemelen ölüme veya ağır yaralanmalara** yol açar.

#### İKAZ

**Dikkat**, insanlar için tehlikelere işaret eder. Tehlikeyi önlemek için kılavuza uymadığınız takdirde, tehlike **muhtemelen hafif yaralanmalara** yol açar.

#### BILGI

**Uyarı**, nesnelere veya veriler için tehlikelere işaret eder. Tehlikeyi önlemek için kılavuza uymadığınız takdirde, tehlike **muhtemelen maddi bir hasara** yol açar.

### Bilgi notları

Bilgi notları, cihazın hatasız ve verimli şekilde kullanılmasını sağlar. Bilgi notları aşağıdaki gruplara ayrılmıştır:



Bilgi sembolü bir **ipucu** belirtir.

Bir ipucu önemli ek veya tamamlayıcı bilgiler sunar.



Dişli sembolü, tanımlanan fonksiyonun **makineye bağlı olduğunu** belirtir, örneğin:

- Makineniz gereken yazılım veya donanım seçeneklerine sahip olmalıdır
- Fonksiyonların davranışı makinenin yapılandırılabilir ayarlarına bağlıdır



Kitap sembolü, harici dokümantasyonlara, örneğin makine üreticinizin veya üçüncü şahısların dokümantasyonuna bağlanan bir **çapraz referans**ı belirtir.



### 1.6.6 Koyu renkli metinler

Bu kılavuzda aşağıdaki koyu renkli metinler kullanılmaktadır:

Gösterim	Anlamı
▶ ...	bir işlem adımını ve o işlemin sonucunu tanımlar
> ...	Örnek: <ul style="list-style-type: none"><li>▶ <b>OK</b> öğesine dokunun</li><li>&gt; Mesaj kapatılır</li></ul>
■ ...	bir sayımı tanımlar
■ ...	Örnek: <ul style="list-style-type: none"><li>■ Arayüz TTL</li><li>■ Arayüz EnDat</li><li>■ ...</li></ul>
<b>kalın</b>	menüleri, göstergeleri ve butonları gösterir Örnek: <ul style="list-style-type: none"><li>▶ <b>Kapat</b> öğesine dokunun</li><li>&gt; İşletim sistemi kapatılır</li><li>▶ Cihazı şebeke şalterinden kapatın</li></ul>



# 2

**Güvenlik**

## 2.1 Genel bakış

Bu bölüm, cihazın usulüne uygun şekilde çalıştırılması için önemli güvenlik bilgilerini içerir.

## 2.2 Genel güvenlik tedbirleri

Sistemin işletimi için özellikle akım ileten cihazların kullanımıyla ilgili genel kabul görmüş güvenlik tedbirleri geçerlidir. Bu güvenlik tedbirlerinin dikkate alınmaması, cihazda hasarlara ya da yaralanmalara yol açabilir.

Güvenlik tedbirleri işletmelere göre değişkenlik gösterebilir. Bu kılavuzun içeriği ve bu cihazın kullanılacağı işletmenin kendi düzenlemeleri arasındaki bir çelişki bulunması durumunda, daha sıkı olan düzenlemeler geçerlidir.

## 2.3 Amaca uygun kullanım

ND 7000 ürün serisindeki cihazlar, manuel olarak kullanılan takım tezgahlarında işleme yönelik üstün nitelikli dijital pozisyon göstergeleridir. ND 7000 ürün serisindeki cihazlar, uzunluk ölçüm cihazları ve açı ölçüm cihazları ile birlikte kullanıldığında birkaç eksen üzerindeki aletin konumuna ilişkin bilgi verir ve takım tezgahının kullanımına yönelik çeşitli fonksiyonlar sunar.

Bu ürün serisindeki cihazlar

- sadece ticari uygulamalarda ve endüstriyel ortamda kullanılabilir
- amaca uygun kullanım için uygun bir ayağa veya tutucuya monte edilmiş olmalıdır
- kapalı alanlarda ve nem, kir, yağ ile yağlama maddelerine teknik verilerdeki bilgilere uygun şekilde kullanım için öngörülmüştür



Cihazlar, çeşitli üreticilere ait birçok çevre birimi cihazlarının kullanımını destekler. HEIDENHAIN, bu cihazların amacına ve usulüne uygun şekilde kullanılmasına ilişkin bir açıklama yapamamaktadır. İlgili dokümantasyonlarda amaca uygun kullanıma dair yer alan bilgiler dikkate alınmalıdır.

## 2.4 Amaca aykırı kullanım

ND 7000 ürün serisindeki tüm cihazlarda özellikle aşağıdaki uygulamalara izin verilmez:

- "Teknik Veriler" uyarınca işletim koşulları dışında kullanım ve depolama
- Açık havada kullanım
- Patlama tehlikesi bulunan alanlarda kullanım
- ND 7000 ürün serisindeki cihazların bir güvenlik fonksiyonunun parçası olarak kullanılması

## 2.5 Personelin nitelikleri

Montaj, kurulum, kullanım, servis, bakım ve sökme işlemlerinden sorumlu personelin, bu işler için uygun niteliklere sahip olması ve cihaza ve bağlı çevre birimine ait dokümantasyonların yardımıyla yeterli seviyede bilgi edinmiş olması gerekir.

Cihazdaki münferit işler için gerekli olan personel nitelikleri, bu kılavuzun ilgili bölümlerinde verilmiştir.

Kişi grupları, nitelikleri ve görevleri açısından aşağıda ayrıntılı olarak açıklanmıştır.

### Operatör

Operatör, amaca uygun kullanım kapsamında cihazı kullanır ve kumanda eder. İşletmeci tarafından özel görevler ve amaca aykırı kullanım sonucunda meydana gelebilecek olan tehlikeler hakkında bilgilendirilir.

### Teknik personel

Teknik personel işletmeci tarafından genişletilmiş kullanım ve parametreleme hususunda eğitilir. Teknik personel kendi teknik eğitimi, bilgi ve deneyimleri ile geçerli düzenlemeler konusundaki bilgileri bazında ilgili uygulamalara ilişkin olarak kendisine verilen görevleri yerine getirebilen ve olası tehlikeleri bağımsız olarak algılayabilen ve bunları önleyebilen kişilerdir.

### Elektrik teknisyeni

Elektrik teknisyeni kendi teknik eğitimi, bilgi ve deneyimleri ile geçerli standart ve düzenlemeler konusundaki bilgileri bazında elektrik sistemlerinde işleri yerine getirebilen ve olası tehlikeleri bağımsız olarak algılayabilen ve bunları önleyebilen kişilerdir. Elektrik teknisyeni, çalıştığı alana özel eğitim almıştır.

Elektrik teknisyeninin kaza önlemeye yönelik yürürlükteki yasal mevzuatları yerine getirmesi gerekir.

## 2.6 İşletmeci yükümlülükleri

İşletmeci, cihazın ve çevre birimlerinin sahibidir veya her ikisini de kiralamıştır. Her zaman amaca uygun kullanımdan sorumludur.

İşletmenin yapması gerekenler:

- cihazdaki çeşitli görevler için nitelikli, uygun ve yetkili personel görevlendirmek
- personeli, belgelendirilebilir bir şekilde yetkileri ve görevleri hakkında bilgilendirmek
- personelin, verilen görevleri yerine getirmek için gerek duyduğu tüm araçları kullanıma sunmak
- cihazın sadece teknik açıdan kusursuz bir durumda işletilmesini sağlamak
- cihazın yetkisiz kullanıma karşı korunmasını sağlamak

## 2.7 Genel güvenlik uyarıları



Bu ürünün kullanıldığı tüm sistemlerle ilgili sorumluluk, bu sistemin kurulumunu yapan kişiye aittir.



Cihaz, çeşitli üreticilerin birçok çevre birimi cihazının kullanımını desteklemektedir. HEIDENHAIN bu cihazlarla ilgili güvenlik uyarıları hakkında herhangi bir açıklama yapamamaktadır. İlgili dokümantasyonlarda yer alan güvenlik uyarıları hakkındaki bilgiler dikkate alınmalıdır. Dokümantasyonların mevcut olmaması halinde üreticiden talep edilmeleri gerekir.

Cihazdaki münferit işler için dikkate alınması gereken özel güvenlik uyarıları, bu kılavuzun ilgili bölümlerinde verilmiştir.

### 2.7.1 Cihazdaki semboller

Cihaz aşağıdaki sembollerle işaretlenmiştir:

Sembol	Anlamı
	Cihazı bağlamadan önce elektrik ve şebeke bağlantısına yönelik güvenlik uyarılarını dikkate alın.
	IEC/EN 60204-1 uyarınca fonksiyonel topraklama bağlantısı. Kurulumu yönelik uyarıları dikkate alın.
	Ürün mührü. Ürün mührünün kırılması ve çıkarılması garanti ve güvenceyi geçersiz kılar.

## 2.7.2 Elektrik ile ilgili güvenlik uyarıları

### ⚠ UYARI

**Cihazın açılması esnasında gerilim ileten parçalarla tehlikeli bir temas oluşabilir.**

Bunun sonucunda elektrik çarpması, yangınlar veya ölüm meydana gelebilir.

- ▶ Gövdeyi kesinlikle açmayın
- ▶ Müdahalelerin sadece üretici tarafından yapılmasını sağlayın

### ⚠ UYARI

**Gerilim ileten parçalarla doğrudan veya dolaylı temas durumunda elektrik çarpması tehlikesi bulunur.**

Bunun sonucunda elektrik çarpması, yangınlar veya ölüm meydana gelebilir.

- ▶ Elektrik sisteminde ve gerilim ileten parçalardaki çalışmalar sadece eğitimli bir uzman personel tarafından yapılmalıdır
- ▶ Şebeke bağlantısı ve tüm arayüz bağlantıları için sadece standarda uygun şekilde üretilmiş kablo ve soketler kullanın
- ▶ Hasarlı elektrik yapı parçalarının derhal üretici tarafından değiştirilmesini sağlayın
- ▶ Cihazın kablo ve bağlantı yuvalarını düzenli olarak kontrol edin. Gevşek bağlantılar veya yanmış kablolar gibi eksiklikleri hemen giderin

### BİLGİ

**İç cihaz parçaları hasar görebilir!**

Cihazın içini açarsanız garanti ve güvence hakları geçerliliğini kaybeder.

- ▶ Gövdeyi kesinlikle açmayın
- ▶ Müdahalelerin sadece cihaz üreticisi tarafından yapılmasını sağlayın





# 3

**Taşıma ve  
depolama**

## 3.1 Genel bakış

Bu bölüm; cihazın taşınması, depolanması, teslimat kapsamı ve aksesuarları ile ilgili bilgiler içerir.



Aşağıdaki adımlar sadece teknik personel tarafından gerçekleştirilebilir.  
**Diğer bilgiler:** "Personelin nitelikleri", Sayfa 29

## 3.2 Cihazı ambalajından çıkarma

- ▶ Ambalaj kartonunu üstten açın
- ▶ Ambalaj malzemesini çıkarın
- ▶ İçeriği çıkarın
- ▶ Teslimatın eksiksiz olup olmadığını kontrol edin
- ▶ Teslimatta nakliyeden kaynaklı hasar olup olmadığını kontrol edin

## 3.3 Teslimat kapsamı ve aksesuar

### 3.3.1 Teslimat kapsamı

Teslimat aşağıdaki öğeleri içermektedir:

Tanım	Açıklama
Ek (isteğe bağlı)	İşletim kılavuzunda ve gerekliyse kurulum kılavuzunda yer alan ilgili içeriklere yönelik tamamlayıcı bilgiler içerir veya bunların yerine geçer
İşletim kılavuzu	İşletim kılavuzunun bir bellek ortamında sunulan mevcut dillerde hazırlanmış PDF çıktısı
Cihaz	Pozisyon göstergesi ND 7000
Kurulum kılavuzu	Kurulum kılavuzunun mevcut dillerdeki basılı çıktısı
Single-Pos ayak	Sabit montaj için ayak, 20° eğim, 50 mm x 50 mm sabitleme deliği deseni

### 3.3.2 Aksesuar



Yazılım seçenekleri cihazda bir lisans anahtarı üzerinden etkinleştirilmelidir. İlgili donanım bileşenleri ancak, ilgili yazılım seçeneği etkinleştirildikten sonra kullanılabilir.

**Diğer bilgiler:** "Yazılım Seçenekleri ögesini etkinleştirin", Sayfa 94

Aşağıda belirtilen aksesuarlar isteğe bağlı olarak HEIDENHAIN üzerinden sipariş edilebilir:

Aksesuar	Tanım	Açıklama	ID
<b>İşletim için</b>			
	ND 7000 PGM yazılım seçeneği	Aletlerin üretilmesi için kısmi programların girilmesi	1089225-02
	ND 7000 PGM yazılım seçeneği	Aletlerin üretilmesi için kısmi programların girilmesi, zaman sınırlamalı test sürümü (60 günlük)	1089225-52
	ND 7000 RD Trial yazılım seçeneği	Radyal ve hızlı radyal matkap makinelerinin desteklenmesi, zaman sınırlamalı test sürümü (60 günlük)	1089225-51
	ND 7000 RD yazılım seçeneği	Radyal ve hızlı radyal matkap tezgahlarının desteklenmesi	1089225-01
<b>Kurulum için</b>			
	Bağlantı kablosu	Bağlantı kablosu için bkz. "HEIDENHAIN ürünleri için kablolar ve konnektörler" broşürü	---
	Güç kablosu	Avrupa elektrik fişli güç kablosu (F tipi), 3 m uzunluğunda	223775-01
	Kenar sensörü KT 130	Bir malzemenin taranması için tarama sistemi (referans noktalarının oluşturulması)	283273-xx
	USB bağlantı kablosu	USB bağlantı kablosu, soket tipi B üzerine soket tipi A	354770-xx
<b>Montaj için</b>			
	Duo-Pos ayak	Sabit montaj için ayak, 20° veya 45° eğim, 50 mm x 50 mm sabitleme deliği deseni	1089230-06
	Multi-Pos ayak	Kademesiz eğilebilen montaj için ayak, 90° eğme alanı, 50 mm x 50 mm sabitleme deliği deseni	1089230-07

Aksesuar	Tanım	Açıklama	ID
	Multi-Pos tutucu	Cihazın bir kol üzerine sabitlenmesi için tutucu, kademesiz olarak eğilebilir, 90° eğme alanı, 50 mm x 50 mm sabitleme deliği deseni	1089230-08
	Single-Pos ayak	Sabit montaj için ayak, 20° eğim, 50 mm x 50 mm sabitleme deliği deseni	1089230-05

### 3.4 Nakliye hasarı söz konusu olduğunda

- ▶ Hasarı nakliyeciyeye onaylatın
- ▶ Ambalaj malzemelerini inceleme için saklayın
- ▶ Göndereni hasar konusunda bilgilendirin
- ▶ Yedek parçalarla ilgili olarak satıcı veya makine üreticisi ile irtibata geçin

**i** Bir taşıma hasarı durumunda:

- ▶ Ambalaj malzemelerini inceleme için saklayın
- ▶ HEIDENHAIN veya makine üreticisi ile irtibata geçin

Bu husus yedek parça taleplerindeki taşıma hasarları için de geçerlidir.

### 3.5 Tekrar ambalajlama ve depolama

Cihazı, burada belirtilen koşullar uyarınca ve ihtiyatlı bir şekilde ambalajlayın ve depolayın.

#### 3.5.1 Cihazın ambalajlanması

Tekrar yapılan ambalajlama, orijinal ambalajlamaya mümkün olduğunca benzer olmalıdır.

- ▶ Tüm montaj parçalarını ve toz koruma kapaklarını cihaz teslim edildiğinde takılı olduğu gibi cihaza takın veya ambalajlandığı gibi yeniden ambalajlayın
- ▶ Cihazı
  - taşıma sırasında darbe ve sarsıntıların sönmüneceği
  - toz ve nemin içine giremeyeceği şekilde ambalajlayın
- ▶ Birlikte teslim edilen tüm aksesuar parçalarını ambalaja yerleştirin  
**Diğer bilgiler:** "Teslimat kapsamı ve aksesuar", Sayfa 34
- ▶ Teslimat sırasında ürün ile birlikte gönderilen tüm belgeleri de ekleyin  
**Diğer bilgiler:** "Dokümantasyonun saklanması ve devredilmesi", Sayfa 21

**i** Cihazın onarım için müşteri hizmetlerine geri gönderilmesi:

- ▶ Cihazı aksesuar, ölçüm cihazları ve çevre birimi cihazları olmadan geri gönderin

### 3.5.2 Cihazın depolanması

- ▶ Cihazı yukarıda açıklandığı şekilde ambalajlayın
- ▶ Çevre koşulları ile ilgili düzenlemeleri dikkate alın  
**Diğer bilgiler:** "Teknik Veriler", Sayfa 301
- ▶ Her taşımadan ve uzun vadeli depolamadan sonra cihazda hasar olup olmadığını kontrol edin



# 4

**Montaj**

## 4.1 Genel bakış

Bu bölümde cihazın montajı açıklanmaktadır. Burada, cihazın ayaklar veya tutucular üzerine ne şekilde usulüne uygun şekilde monte edileceğine ilişkin talimatları bulabilirsiniz.

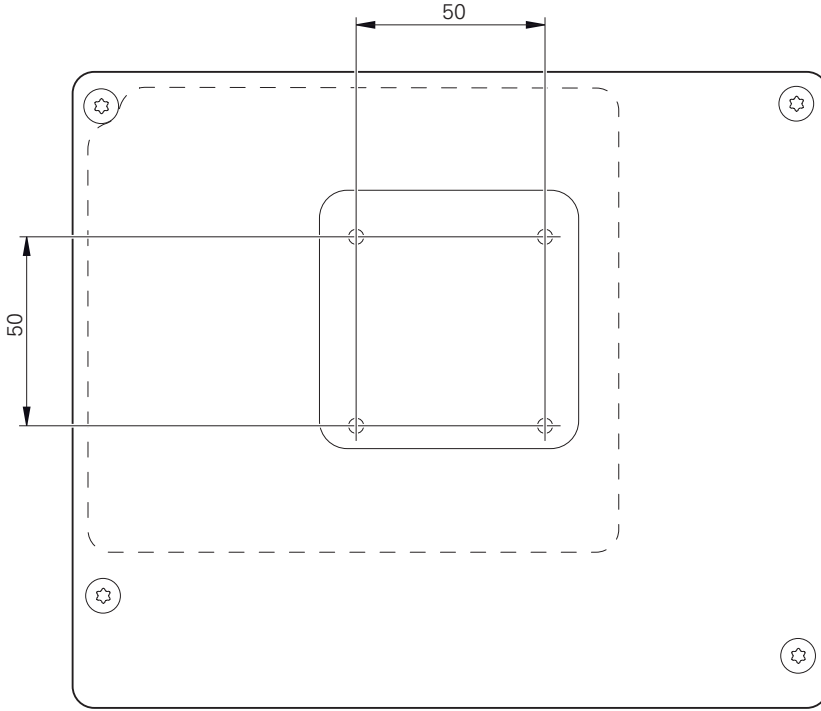


Aşağıdaki adımlar sadece teknik personel tarafından gerçekleştirilebilir.  
**Diğer bilgiler:** "Personelin nitelikleri", Sayfa 29

## 4.2 Cihazın birleştirilmesi

### Genel montaj açıklamaları

Montaj modelleri için yuva, cihazın arka tarafında bulunur. Sabitleme deliği deseni 50 mm x 50 mm'lik tramına uygundur.



Şekil 1: Cihaz arka tarafının boyutları

Montaj şekillerinin cihaza sabitlenmesi ile ilgili malzeme aksesuar ile birlikte verilmiştir.

Ayrıca ihtiyacınız olacaklar:

- Tornavida Torx T20
- Tornavida Torx T25
- Alyan anahtarı SW 2,5 (Duo-Pos standart ayak)
- Platforma sabitleme malzemesi



Cihaz, amacına uygun kullanımı için bir ayağa veya tutucuya monte edilmiş olmalıdır.



### 4.2.1 Single-Pos ayak üzerine montaj

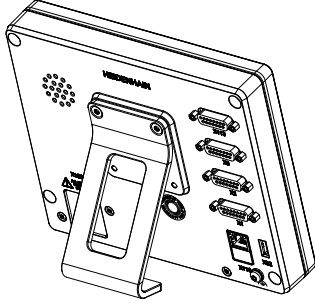
Single-Pos ayağı 20° eğimle cihaza vidalayabilirsiniz.

- ▶ Ayağı, ürün ile birlikte teslim edilen M4 x 8 ISO 14581 havşa başlı cıvataları kullanarak cihazın arka tarafındaki üst dişli deliklerine sabitleyin

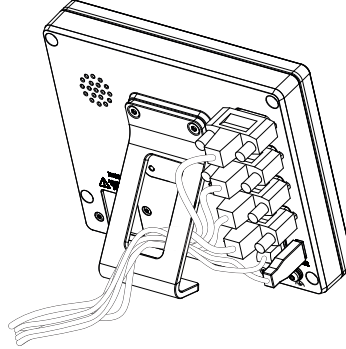


İzin verilen 2,6 Nm sıkma torku değerini dikkate alın

- ▶ Ayağı, iki uygun cıvata ile bir platform üzerine üstten vidalayın veya
- ▶ Ayağın alt tarafına kendinden yapışkanlı lastik tamponlar yerleştirin
- ▶ Kabloyu, ayaktaki açıklığın arka tarafından geçirin ve bağlantılara doğru çekin



Şekil 2: Single-Pos ayağa monte edilmiş cihaz



Şekil 3: Single-Pos ayaktaki kablo yönlendirilmesi

**Diğer bilgiler:** "Single-Pos ayağı ile cihaz ölçüleri", Sayfa 306

### 4.2.2 Duo-Pos ayak üzerine montaj

Duo-Pos ayağını 20° veya 45° bir eğimle cihaza vidalayabilirsiniz.

**i** Duo-Pos ayağı 45° eğimle cihaza vidalıyorsanız cihazı montaj yuvasının üst ucuna sabitlemelisiniz. Açılı fişli güç kablosunu kullanın.

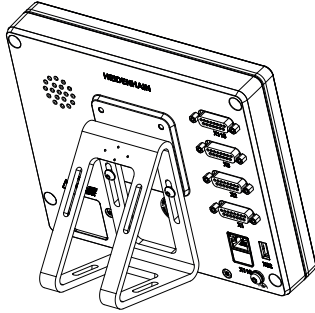
- ▶ Ayağı, ürün ile birlikte teslim edilen M4 x 8 ISO 7380 alyan başlı cıvataları kullanarak cihazın arka tarafındaki alt dişli deliklerine sabitleyin

**i** İzin verilen 2,6 Nm sıkma torku değerini dikkate alın

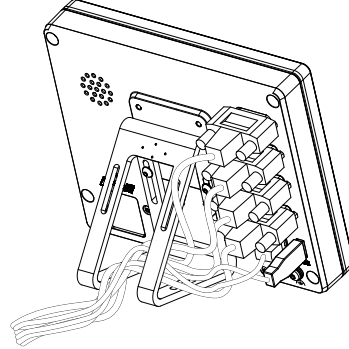
- ▶ Ayağı, montaj yuvasının (genişlik = 4,5 mm) üzerinden bir stand alanı üzerine vidalayın

veya

- ▶ Cihazı dilediğiniz konuma serbestçe yerleştirin
- ▶ Kabloyu, arkadan alarak iki ayak desteğinden geçirip döşeyin ve yan deliklerden bağlantılara doğru çekin



Şekil 4: Duo-Pos ayağa monte edilmiş cihaz



Şekil 5: Duo-Pos ayaktaki kablo yönlendirilmesi

**Diğer bilgiler:** "Duo-Pos ayağıyla cihaz ölçüleri", Sayfa 307

### 4.2.3 Multi-Pos ayak üzerine montaj

- ▶ Ayağı, ürün ile birlikte teslim edilen M4 x 8 ISO 14581 (siyah) havşa başlı cıvataları kullanarak cihazın arka tarafındaki dişli deliklerine sabitleyin

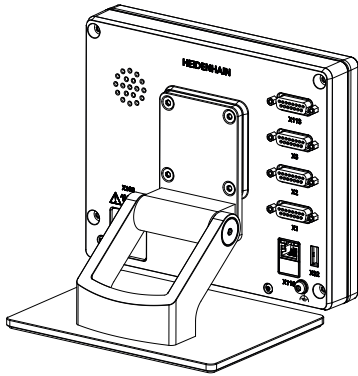
**i** İzin verilen 2,6 Nm sıkma torku değerini dikkate alın

- ▶ İsteğe bağlı olarak ayağı iki adet M5 cıvata ile bir stand alanına aşağıdan vidalayabilirsiniz
- ▶ dilediğiniz eğim açısını ayarlayın
- ▶ Ayağın sabitlenmesi: T25 cıvatayı sıkın

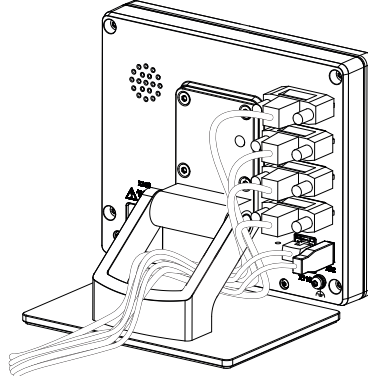
**i** T25 cıvata için sıkma torkunu dikkate alın

- Önerilen sıkma torku: 5,0 Nm
- İzin verilen maksimum sıkma torku: 15,0 Nm

- ▶ Kabloyu, arkadan alarak iki ayak desteğinden geçirip döşeyin ve yan deliklerden bağlantılara doğru çekin



Şekil 6: Multi-Pos ayağa monte edilmiş cihaz



Şekil 7: Multi-Pos ayaktaki kablo yönlendirmesi

**Diğer bilgiler:** "Multi-Pos ayağıyla cihaz ölçüleri", Sayfa 307

#### 4.2.4 Multi-Pos tutucu üzerine montaj

- ▶ Tutucuyu, ürün ile birlikte teslim edilen M4 x 8 ISO 14581 (siyah) havşa başlı cıvataları kullanarak cihazın arka tarafındaki dişli deliklerine sabitleyin

**i** İzin verilen 2,6 Nm sıkma torku değerini dikkate alın

- ▶ Tutucuyu, ürün ile birlikte teslim edilen M8 cıvatayı, pulları, sapı ve M8 altıgen somunu kullanarak bir kolun üzerine monte edin

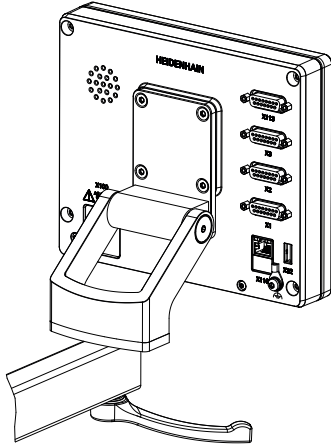
veya

- ▶ Tutucuyu 7 mm'den küçük iki vidayla her iki delikten geçirerek istenen yüzeye monte edin
- ▶ dilediğiniz eğim açısını ayarlayın
- ▶ Tutucunun sabitlenmesi: T25 cıvatayı sıkın

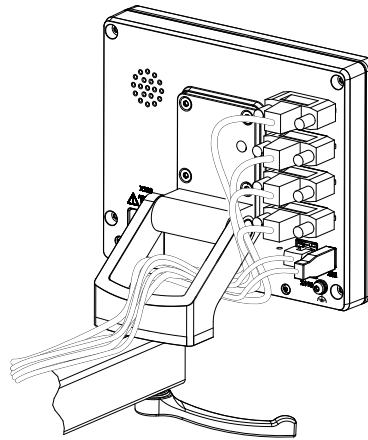
**i** T25 cıvata için sıkma torkunu dikkate alın

- Önerilen sıkma torku: 5,0 Nm
- İzin verilen maksimum sıkma torku: 15,0 Nm

- ▶ Kabloyu, arkadan alarak iki tutucu desteğinden geçirip döşeyin ve yan deliklerden bağlantılara doğru yönlendirin



Şekil 8: Multi-Pos tutucuya monte edilmiş cihaz



Şekil 9: Multi-Pos tutucudaki kablo yönlendirmesi

**Diğer bilgiler:** "Multi-Pos tutucuyla cihaz ölçüleri", Sayfa 308

# 5

**Kurulum**

## 5.1 Genel bakış

Bu bölümde cihazın kurulumu açıklanmaktadır. Burada cihazın bağlantılarına ilişkin bilgileri ve çevre birimi cihazlarını usulüne uygun şekilde nasıl bağlayacağınıza ilişkin talimatları bulabilirsiniz.



Aşağıdaki adımlar sadece teknik personel tarafından gerçekleştirilebilir.  
**Diğer bilgiler:** "Personelin nitelikleri", Sayfa 29

## 5.2 Genel uyarılar

### BILGI

#### **Yüksek elektromanyetik emisyonu sahip kaynaklar nedeniyle arızalar meydana gelebilir!**

Frekans dönüştürücüleri veya tahrikler gibi çevre birimi cihazları arızalara yol açabilir.

Elektromanyetik etkilere karşı arıza hassasiyetini artırmak için:

- ▶ IEC/EN 60204-1 uyarınca isteğe bağlı fonksiyonel topraklama bağlantısını kullanın
- ▶ Örneğin, sadece metal kaplamalı folyo ve metal örgüsü veya metal gövdeden oluşan tutarlı kılıflara sahip USB çevre birimlerini kullanın. Kılıf örgüsünün kaplama derecesi %85 veya daha yüksek olmalıdır. Kılıf, socketin çevresine tamamen bağlanmalıdır (360° bağlantı).

### BILGI

#### **İşletim sırasında konektör bağlantılarının oluşturulması ve sökülmesi yoluyla cihaz hasarları ortaya çıkabilir!**

Dahili yapı parçaları hasar görebilir.

- ▶ Konektör bağlantılarını sadece cihaz kapalıyken oluşturun veya sökün

### BILGI

#### **Elektrostatik deşarj (ESD)!**

Cihaz, elektrostatik deşarj nedeniyle hasar görebilecek elektrostatik açıdan tehlike altında yapı parçalarına sahiptir.

- ▶ ESD hassasiyeti olan yapı parçalarının kullanımıyla ilgili güvenlik tedbirlerini mutlaka dikkate alın
- ▶ Bağlantı pimlerine uygun topraklama olmadan asla dokunmayın
- ▶ Cihaz bağlantıları üzerinde çalışırken topraklanmış ESD bilekliği takın

**BILGI****Yanlış kablo bağlantısı cihazda hasara yol açabilir!**

Giriş veya çıkış kabloları yanlış bağlanırsa cihazda ya da çevre birimi cihazlarında hasar meydana gelebilir.

- ▶ Cihazın bağlantı tahsislerini ve teknik verilerini dikkate alın
- ▶ Sadece kullanılan pimler ve teller tahsis edilmelidir

**Diğer bilgiler:** "Teknik Veriler", Sayfa 301

### 5.3 Cihaza genel bakış

Cihazın arka tarafındaki bağlantılar toz koruma kapakları ile kirlenmelere ve hasarlara karşı korunmaktadır.

**BILGI****Toz koruma kapaklarının eksik olması halinde kirlenme ve hasar riski bulunur!**

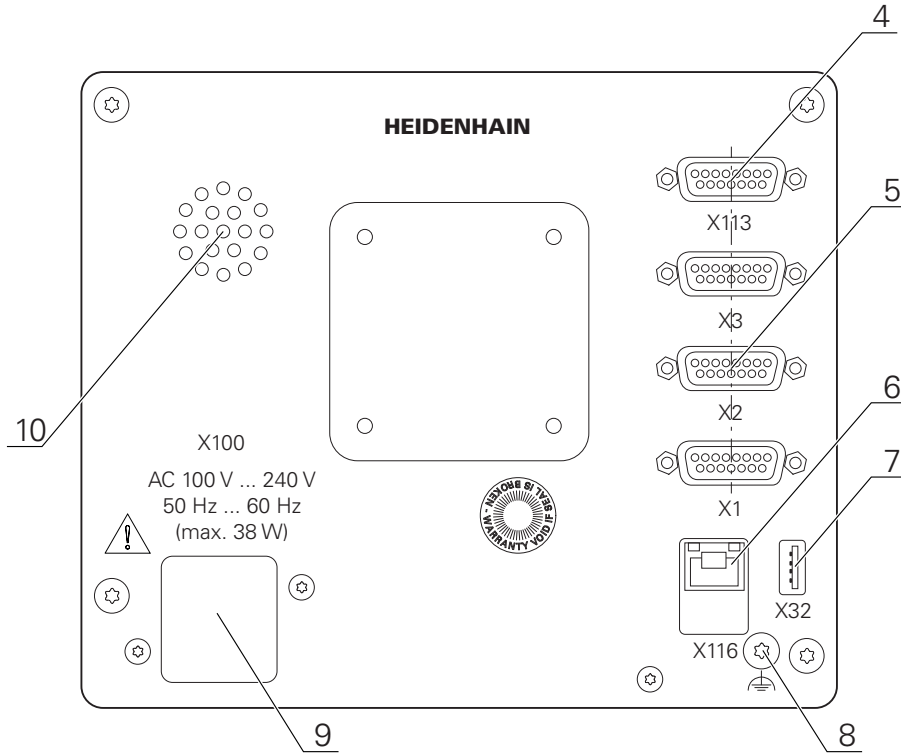
Kullanılmayan bağlantılara koruyucu kapak takmazsanız bağlantı kontaklarının fonksiyonları olumsuz etkilenebilir veya hasar görebilir.

- ▶ Toz koruma kapaklarını sadece ölçüm veya çevre birimi cihazları bağlandığında çıkarın
- ▶ Ölçüm veya çevre birimi cihazı çıkarıldıktan sonra toz koruma kapağını tekrar bağlantıya yerleştirin

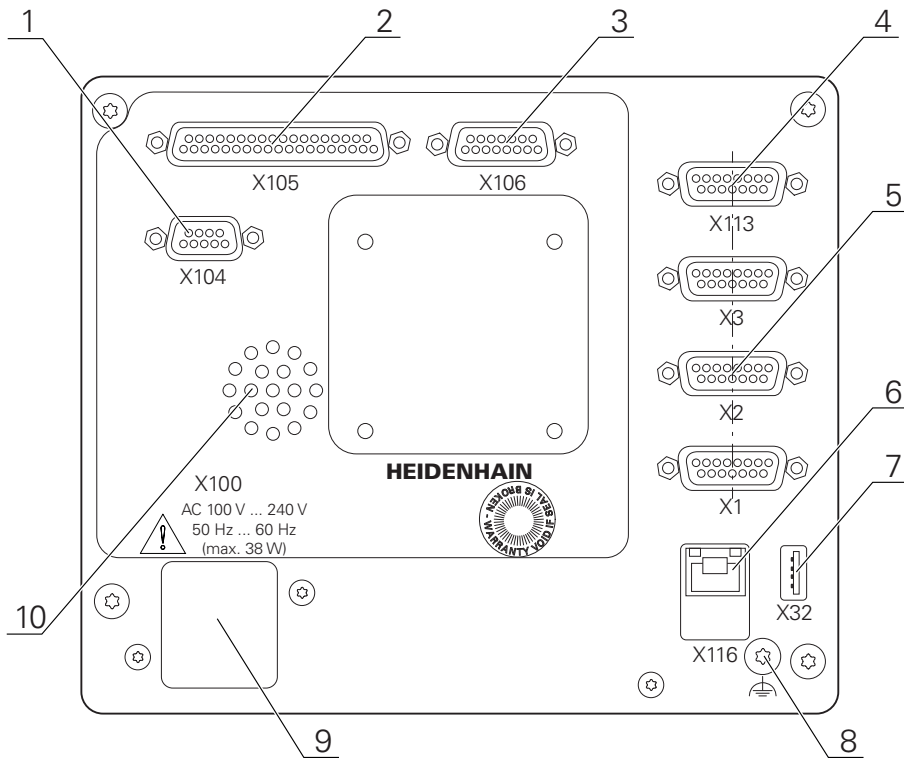


Ölçüm cihazları bağlantılarının türleri cihazın modeline göre farklılık gösterebilir.

## Toz koruma kapağı bulunmayan cihaz arka tarafı



Şekil 10: 1089178-xx kimlikli cihazların cihaz arka tarafı



Şekil 11: 1089179-xx kimlikli cihazların cihaz arka tarafı

## Bağlantılar:

- 5 **X1-X3:** 1 V<sub>SS</sub>, 11 µA<sub>SS</sub> veya EnDat 2.2 arabirimi ölçüm cihazları için 15 kutuplu Sub-D bağlantılı cihaz modeli



- 7 **X32:** Yazıcılar, giriş cihazları veya USB yığınsal bellekler için USB 2.0 Hi-Speed bağlantısı (tip A)
- 10 Hoparlör
- 8 IEC/EN 60204-1 uyarınca fonksiyonel topraklama bağlantısı
- 6 **X116:** Müteakip sistemler veya bilgisayar ile iletişim ve veri alışverişi için RJ45 ethernet bağlantısı
- 4 **X113:** Tarama sistemleri (ör. HEIDENHAIN tarama sistemi) için 15 kutuplu Sub-D bağlantısı
- 9 **X100:** Şebeke şalteri ve şebeke bağlantısı

1089179-xx kimlikli cihazlarda ek bağlantılar:

- 2 **X105:** Dijital arayüz için 37 kutuplu Sub-D bağlantısı (DC 24 V; 24 şalt girişi, 8 şalt çıkışı)
- 3 **X106:** Analog arayüz için 15 kutuplu Sub-D bağlantısı (4 giriş, 4 çıkış)
- 1 **X104:** Evrensel röle arayüzü için 9 kutuplu Sub-D bağlantısı (2 x röle değiştirme kontağı)

## 5.4 Ölçüm cihazlarının bağlanması



EnDat-2.2 arabirimli ölçüm cihazları: Cihaz ayarlarında, ilgili ölçüm cihazı girişine daha önceden bir eksen ataması yapılmışsa yeniden başlatma durumunda ölçüm cihazı otomatik olarak algılanır ve ayarlar buna göre uyarlanır. Alternatif olarak ölçüm cihazı girişini, ölçüm cihazını bağladıktan sonra da atayabilirsiniz.

- ▶ Aşağıdaki bağlantı tahsisini dikkate alın
- ▶ Toz koruma kapağını çıkarın ve saklayın
- ▶ Kabloları montaj varyasyonuna göre döşeyin

**Diğer bilgiler:** "Cihazın birleştirilmesi", Sayfa 40

- ▶ Ölçüm cihazlarını ilgili bağlantılara sağlam bir şekilde bağlayın

**Diğer bilgiler:** "Cihaza genel bakış", Sayfa 47

- ▶ Vidalı soketlerde: Vidaları tamamen sıkmayın

## Bağlantı tahsisi X1, X2, X3

1 V <sub>PP</sub> , 11 µA <sub>PP</sub> , EnDat 2.2								
	1	2	3	4	5	6	7	8
1 V <sub>PP</sub>	A+	0 V	B+	U <sub>P</sub>	/	/	R-	/
11 µA <sub>PP</sub>	I <sub>1+</sub>		I <sub>2+</sub>		/	Internal shield	I <sub>0-</sub>	/
EnDat	/		/		DATA	/	CLOCK	
	9	10	11	12	13	14	15	
1 V <sub>PP</sub>	A-	Sensör 0 V	B-	Sensör U <sub>P</sub>	/	R+	/	
11 µA <sub>PP</sub>	I <sub>1-</sub>		I <sub>2-</sub>		/	I <sub>0+</sub>	/	
EnDat	/		/		DATA	/	CLOCK	

## 5.5 Tarama sistemini bağlama



Cihaza aşağıdaki tarama sistemlerini bağlayabilirsiniz:

- HEIDENHAIN Kenar sensörü KT 130

**Diğer bilgiler:** "Teslimat kapsamı ve aksesuar", Sayfa 34

- ▶ Aşağıda belirtilen bağlantı tahsisini dikkate alın
- ▶ Toz koruma kapağını çıkarın ve saklayın
- ▶ Kabloları montaj varyasyonuna göre döşeyin

**Diğer bilgiler:** "Cihazın birleştirilmesi", Sayfa 40

- ▶ Tarama sistemini bağlantıya sıkı bir şekilde bağlayın

**Diğer bilgiler:** "Cihaza genel bakış", Sayfa 47

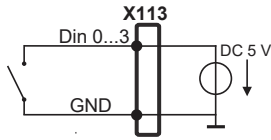
- ▶ Vidalı soketlerde: Vidaları tamamen sıkmayın

## Bağlantı tahsisi X113

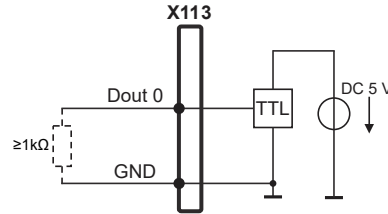
1	2	3	4	5	6	7	8
LED+	B 5 V	B 12 V	Dout 0	DC 12 V	DC 5 V	Din 0	GND
9	10	11	12	13	14	15	
Din 1	Din 2	TP	GND	TP	Din 3	LED-	

B - Deneme sinyalleri, hazır olma  
 TP - Touch Probe, normalde kapalı

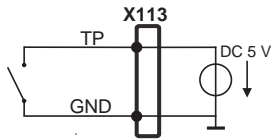
## Dijital girişler:



## Dijital çıkışlar:



## Touch Probe:



## 5.6 Şalt girişlerinin ve çıkışlarının kablolanması

**i** Bağlanacak çevre birimine bağlı olarak bağlantı işleri için bir elektrik teknisyeni gerekli olabilir.  
 Örnek: Düşük güvenlik geriliminin (SELV) aşılması  
**Diğer bilgiler:** "Personelin nitelikleri", Sayfa 29

**i** Cihaz, IEC 61010-1 normunun gerekliliklerini sadece çevre biriminin, IEC 61010-13. baskı, Bölüm 9.4 uyarınca sınırlanmış enerjiyle veya IEC 60950-12. baskı, Bölüm 2.5 uyarınca sınırlanmış güçle ya da UL1310 uyarınca Sınıf 2 ikincil bir devreden beslenmesi durumunda karşılar.  
 IEC 61010-13. baskı, Bölüm 9.4 yerine DIN EN 61010-1, EN 61010-1, UL 61010-1 ve CAN/CSA-C22.2 No. 61010-1 normlarının ilgili bölümleri veya IEC 60950-12. baskı, Bölüm 2.5 yerine DIN EN 60950-1, EN 60950-1, UL 60950-1, CAN/CSA-C22.2 No. 60950-1 normlarının ilgili bölümleri kullanılabilir.

- ▶ Şalt girişlerinin ve çıkışlarının aşağıda belirtilen bağlantı tahsislerine göre kablolanması
- ▶ Toz koruma kapağını çıkarın ve saklayın
- ▶ Kabloları montaj varyasyonuna göre döşeyin

**Diğer bilgiler:** "Cihazın birleştirilmesi", Sayfa 40

- ▶ Çevre biriminin bağlantı kablosunu ilgili bağlantılara sağlam bir şekilde bağlayın

**Diğer bilgiler:** "Cihaza genel bakış", Sayfa 47

- ▶ Vidalı soketlerde: Vidaları tamamen sıkmayın

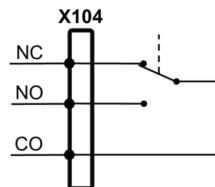
**i** Dijital veya analog girişleri ve çıkışları, cihaz ayarlarında ilgili şalt fonksiyonuna atamanız gerekir.

### Bağlantı tahsisi X104

1	2	3	4	5	6	7	8	9
R-0 NO	R-0 NC	/	R-1 NO	R-1 NC	R-0 CO	/	/	R-1 CO

CO - Change Over  
 NO - Normally Open  
 NC - Normally Closed

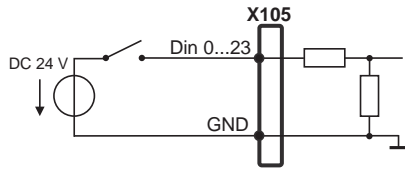
### Röle çıkışları:



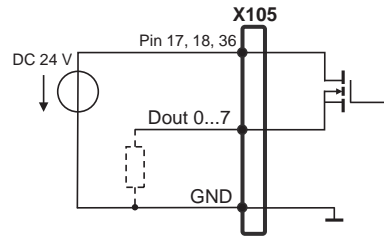
## Bağlantı tahsisi X105

1	2	3	4	5	6	7	8
Din 0	Din 2	Din 4	Din 6	Din 8	Din 10	Din 12	Din 14
9	10	11	12	13	14	15	16
Din 16	Din 18	Din 20	Din 22	Dout 0	Dout 2	Dout 4	Dout 6
17	18	19	20	21	22	23	24
DC 24 V	DC 24 V	GND	Din 1	Din 3	Din 5	Din 7	Din 9
25	26	27	28	29	30	31	32
Din 11	Din 13	Din 15	Din 17	Din 19	Din 21	Din 23	Dout 1
33	34	35	36	37			
Dout 3	Dout 5	Dout 7	DC 24 V	GND			

## Dijital girişler:



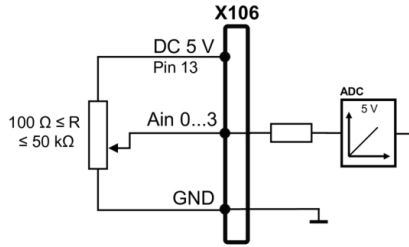
## Dijital çıkışlar:



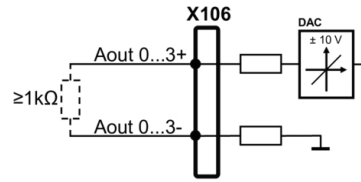
## Bağlantı tahsisi X106

1	2	3	4	5	6	7	8
Aout 0+	Aout 1+	Aout 2+	Aout 3+	GND	GND	Ain 1	Ain 3
9	10	11	12	13	14	15	
Aout 0-	Aout 1-	Aout 2-	Aout 3-	DC 5 V	Ain 0	Ain 2	

## Analog girişler:



## Analog çıkışlar:

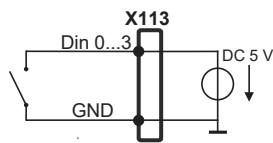


## Bağlantı tahsisi X113

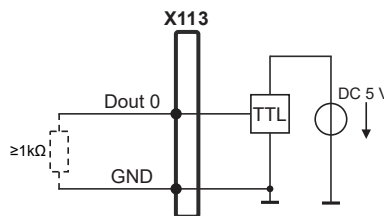
1	2	3	4	5	6	7	8
LED+	B 5 V	B 12 V	Dout 0	DC 12 V	DC 5 V	Din 0	GND
9	10	11	12	13	14	15	
Din 1	Din 2	TP	GND	TP	Din 3	LED-	

B - Deneme sinyalleri, hazır olma  
TP - Touch Probe, normalde kapalı

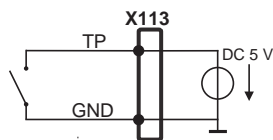
## Dijital girişler:



## Dijital çıkışlar:



## Touch Probe:



## 5.7 Giriş cihazlarının bağlanması

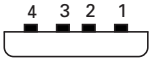
- ▶ Aşağıda belirtilen bağlantı tahsisini dikkate alın
- ▶ Toz koruma kapağını çıkarın ve saklayın
- ▶ Kabloları montaj varyasyonuna göre döşeyin

**Diğer bilgiler:** "Cihazın birleştirilmesi", Sayfa 40

- ▶ USB fareyi veya USB klavyeyi, A tipi (X32) USB bağlantısına bağlayın. USB kablo soketi tamamen takılı olmalıdır

**Diğer bilgiler:** "Cihaza genel bakış", Sayfa 47

### Bağlantı tahsisi X32

			
1	2	3	4
DC 5 V	Data (-)	Data (+)	GND

## 5.8 Ağ çevre biriminin bağlanması

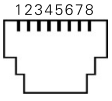
- ▶ Aşağıda belirtilen bağlantı tahsisini dikkate alın
- ▶ Toz koruma kapağını çıkarın ve saklayın
- ▶ Kabloları montaj varyasyonuna göre döşeyin

**Diğer bilgiler:** "Cihazın birleştirilmesi", Sayfa 40

- ▶ Ağ çevre birimini, piyasada bulunan CAT.5 kablo ile X116 Ethernet bağlantısına bağlayın. Kablo soketi bağlantı içine sağlam şekilde yerleşmelidir

**Diğer bilgiler:** "Cihaza genel bakış", Sayfa 47

### Bağlantı tahsisi X116

							
1	2	3	4	5	6	7	8
D1+ (TX+)	D1- (TX-)	D2+ (RX+)	D3+	D3-	D2- (RX-)	D4+	D4-

## 5.9 Şebeke geriliminin bağlanması

### ⚠ UYARI

#### Elektrik çarpma tehlikesi!

Uygun şekilde topraklanmamış cihazlar, elektrik çarpması nedeniyle ciddi yaralanmalara ve ölüme yol açabilir.

- ▶ Temel olarak 3 kutuplu güç kablosu kullanın
- ▶ Bina tesisatına doğru koruyucu iletken bağlantısı yapılmasını sağlayın

### ⚠ UYARI

#### Yanlış güç kablosu nedeniyle yangın tehlikesi mevcuttur!

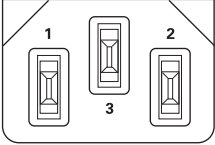
Kurulum yerinin gerekliliklerine uygun olmayan bir güç kablosunun kullanılması yangın tehlikesine neden olabilir.

- ▶ Her zaman en azından kurulum yerinin yerel gerekliliklerine uygun olan bir güç kablosu kullanın

- ▶ Aşağıda belirtilen bağlantı tahsisini dikkate alın
- ▶ Şebeke bağlantısını, gereklilikleri karşılayan bir güç kablosu kullanarak koruyucu iletkenli şebeke soketine bağlayın

**Diğer bilgiler:** "Cihaza genel bakış", Sayfa 47

#### Bağlantı tahsisi X100

		
1	2	3
L/N	N/L	⊥



# 6

**Genel kullanım**

## 6.1 Genel bakış

Bu bölümde cihazının temel fonksiyonlarının yanı sıra kullanıcı arayüzü ve kumanda elemanları açıklanmaktadır.

## 6.2 Giriş cihazları ve dokunmatik ekran ile kullanım

### 6.2.1 Dokunmatik ekran ve giriş cihazları

cihazının kullanıcı arayüzündeki kumanda elemanlarının kullanımı dokunmatik ekran üzerinden veya bağlı bir USB fare ile gerçekleştirilir.

Veri girişi yapmak için dokunmatik ekranın ekran klavyesini veya bağlı bir USB klavyeyi kullanabilirsiniz.

#### BILGI

##### Nemlenirse veya suyla temas ederse dokunmatik ekran arızalanabilir!

Nem veya su dokunmatik ekranın fonksiyonunu olumsuz yönde etkileyebilir.

- Dokunmatik ekranı neme veya suyla temas etmeye karşı koruyun

**Diğer bilgiler:** "Cihaz verileri", Sayfa 302

### 6.2.2 Hareketler ve maus aksiyonları

Kullanıcı arayüzünün kumanda elemanlarını etkinleştirmek, değiştirmek veya hareket ettirmek için cihazının dokunmatik ekranını veya bir fare kullanabilirsiniz. Dokunmatik ekranın ve farenin kullanımı hareketler ile gerçekleştirilir.



Dokunmatik ekran kullanımı ile ilgili hareketler, maus kullanımı ile ilgili hareketlerden farklı olabilir.

Dokunmatik ekran ve maus kullanımı ile ilgili hareketlerde farklılıklar ortaya çıkarsa bu kılavuz her iki kullanım seçeneğini alternatif işlem adımı olarak açıklamaktadır.

Dokunmatik ekran ve maus kullanımı ile ilgili alternatif işlem adımları aşağıdaki sembollerle gösterilmektedir:



Dokunmatik ekran ile kullanım



Maus ile kullanım

Aşağıdaki genel bakış dokunmatik ekranın ve farenin kullanımı ile ilgili farklı hareketleri açıklamaktadır:

#### Dokunmak



Dokunmatik ekrana kısa süreli dokunuşları tanımlar



Sol maus tuşuna bir defa basmayı tanımlar

**Dokunmak aşağıdaki eylemleri gerçekleştirir**

- Menülerin, elemanların ve parametrelerin seçilmesi
- İşaretlerin ekran klavyesiyle girilmesi
- Diyaloğun kapatılması

**Tutmak**

Dokunmatik ekrana uzun süreli dokunmayı tanımlar



Sol maus tuşuna bir defa basmayı ve ardından basılı tutmayı tanımlar

**Tutmak aşağıdaki eylemleri gerçekleştirir**

- Giriş alanlarında artı ve eksi butonlu değerleri hızla değiştirme

**Sürüklemek**

Asgari olarak hareketin başlangıç noktasının açıkça tanımlanmış olması durumunda, bir parmağın dokunmatik ekran üzerindeki herhangi bir hareketini tanımlar



Aynı anda hareket ettirilerek sol maus tuşuna basılması ve basılı tutulmasını tanımlar; asgari olarak hareketin başlama noktası belirgin şekilde tanımlanmıştır

**Sürüklemek aşağıdaki eylemleri gerçekleştirir**

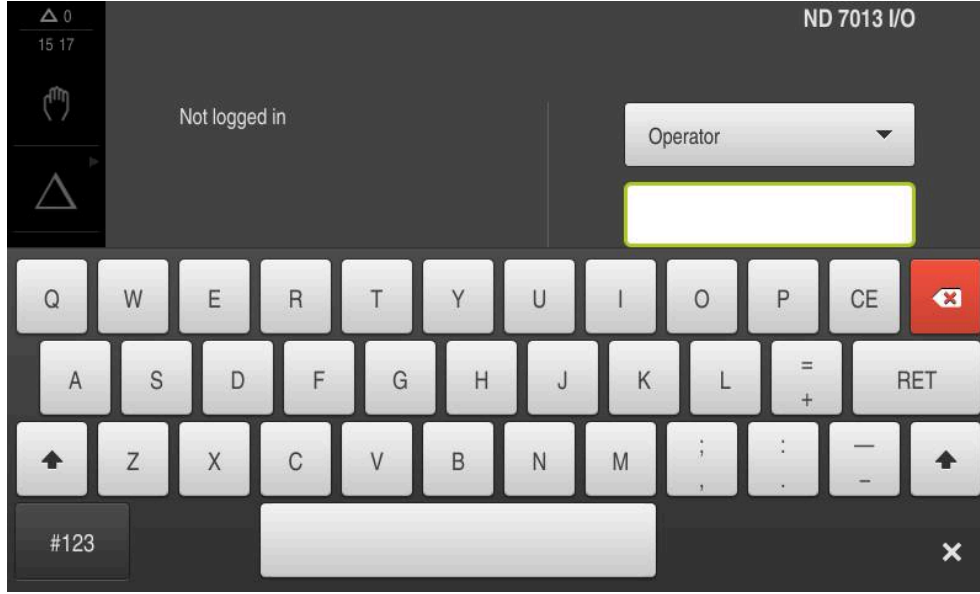
- Listelerin ve metinlerin yukarı veya aşağı kaydırılması

### 6.3 Genel kumanda elemanları ve fonksiyonları

Aşağıdaki kumanda elemanları dokunmatik ekran veya giriş cihazları üzerinden kullanımı ve konfigürasyonu sağlar.

#### Ekran klavyesi

Metin, kullanıcı arayüzünün giriş alanına ekran klavyesiyle girilebilir. Giriş alanına göre sayısal veya alfasayısal ekran klavyesi gösterilir.



Şekil 12: Ekran klavyesi

- ▶ Değerleri girmek için bir giriş alanına dokununuz
- > Giriş alanı vurgulanır
- > Ekran klavyesi gösterilir
- ▶ Metin veya sayıları girin
- > Girişlerin doğruluğu, giriş alanında gerekirse yeşil bir onay işaretiyle görüntülenir
- > Eksik giriş yapılması veya hatalı değer girilmesi durumunda gerekirse kırmızı bir ünlem işareti görüntülenir. Giriş bu durumda tamamlanamaz
- ▶ Değerleri kabul etmek için girişi **RET** ile onaylayın
- > Değerler görüntülenir
- > Ekran klavyesi gizlenir

#### Artı ve eksi butonlu giriş alanları

Sayı değerinin her iki tarafında bulunan artı + ve eksi - butonlarıyla sayı değerleri uyarlanabilir.



- ▶ İstenen değer görüntülenene kadar + veya - butonuna dokununuz
- ▶ Değeri hızlıca değiştirmek için + veya - butonlarını basılı tutunuz
- > Seçilen değer görüntülenir

### Değiştirici

Değiştirici ile fonksiyonlar arasında geçiş yapabilirsiniz.



- ▶ İstediğiniz fonksiyona dokununuz
- > Etkinleştirilen fonksiyon yeşil olarak görüntülenir
- > Devre dışı bırakılan fonksiyon açık gri olarak görüntülenir

### Kaydırma tuşu

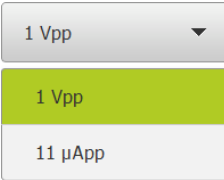
Kaydırma tuşuyla bir fonksiyonu etkinleştirir veya devre dışı bırakırsınız.



- ▶ Kaydırma tuşunu istenen pozisyona kaydırınız veya
- ▶ Kaydırma tuşuna dokununuz
- > Fonksiyon etkinleştirilir veya devre dışı bırakılır

### Açılır liste

Açılır listenin butonları aşağıyı gösteren bir üçgen ile işaretlenmiştir.



- ▶ Butona dokununuz
- > Açılır liste açılır
- > Etkin olan giriş yeşil olarak işaretlenir
- ▶ İstediğiniz girişe dokununuz
- > İstenilen giriş kabul edilir

### Geri alma

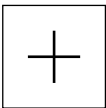
Buton son adımı geri alır.

Önceden tamamlanmış işlemler geri alınamaz.



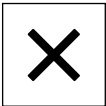
- ▶ **Geri al** seçeneğine dokununuz
- > Son adım geri alınır

### Ekleme



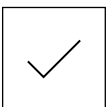
- ▶ Başka bir eleman eklemek için **Ekle** seçeneğine dokununuz
- > Yeni eleman eklenir

### Kapat

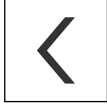


- ▶ Bir diyalogu kapatmak için **Kapat** seçeneğine dokununuz

### Onaylama



- ▶ Bir eylemi tamamlamak için **Onayla** seçeneğine dokununuz

**Geri**

- ▶ Menü yapısında bir üst düzeye geri dönmek için **Geri** üzerine dokununuz

**6.4 ND 7000 Açma ve kapama****6.4.1 ND 7000 açma**

Cihazı kullanabilmek için öncelikle işleme alma ve oluşturma işlemlerinin adımlarını uygulamalısınız. Kullanım amacına bağlı olarak ek kurulum parametrelerinin konfigürasyonu tamamlanmış olmalıdır.

**Diğer bilgiler:** "İşleme alma", Sayfa 89

- ▶ Cihazı şebeke şalterinden açın  
Şebeke şalteri cihazın arka tarafında bulunmaktadır
- > Cihaz yeniden başlatılıyor. Bu işlem biraz zaman alabilir
- > Otomatik kullanıcı girişi aktifleştirilmişse ve son kullanıcı olarak **Operator** tipi bir kullanıcı giriş yapmış ise kullanıcı arayüzü **Elle işletim** menüsünde görüntülenir
- > Otomatik kullanıcı girişi etkinleştirilmemişse **Kullanıcı girişi**  
**Diğer bilgiler:** "Kullanıcı girişi ve çıkışı", Sayfa 63 menüsü ekrana gelir

**6.4.2 Enerji tasarruf modu aktifleştirme ve devre dışı bırakma**

Cihaz geçici olarak kullanılmıyorsa enerji tasarruf modunu etkinleştirmeniz gerekir. Bu esnada cihaz, akım beslemesi kesilmeksizin etkisiz duruma geçer. Bu durumda ekran koruyucu kapatılır.

**Enerji tasarruf modunun etkinleştirilmesi**

- ▶ Ana menüde **Kapama** seçeneğine dokununuz



- ▶ **Enerji tasarruf modu** seçeneğine dokununuz
- > Ekran koruyucu kapanır

**Enerji tasarruf modunun devre dışı bırakılması**

- ▶ Dokunmatik ekranın istediğiniz konumuna dokununuz
- > Alt kenarda bir ok belirir
- ▶ Oku yukarı doğru sürükleyin
- > Ekran koruyucu açılır ve son görüntülenen kullanıcı arayüzü gösterilir

### 6.4.3 ND 7000 Kapama

#### BILGI

##### İşletim sisteminde hasar meydana geldi!

Cihaz, kapatıldığı esnada akım kaynağından ayrılırsa cihazın işletim sistemi hasar görebilir.

- ▶ Cihazı **Kapama** menüsü üzerinden kapatın
- ▶ Cihazı açık olduğu sürece akım kaynağından ayırmayın
- ▶ Cihazı ancak sistemden kapattıktan sonra şebeke şalterinden kapatın



- ▶ Ana menüde **Kapama** seçeneğine dokununuz



- ▶ **Kapat** seçeneğine dokununuz
- ▶ İşletim sistemi kapatılır
- ▶ Ekranda şu mesaj görüntülenene kadar bekleyin:  
**Cihazı şimdi kapatabilirsiniz.**
- ▶ Cihazı şebeke şalterinden kapatın

### 6.5 Kullanıcı girişi ve çıkışı

**Kullanıcı girişi** menüsünde, cihaz üzerinde kullanıcı olarak oturum açıp kapatabilirsiniz.

Cihaz üzerinde yalnızca tek kullanıcı oturum açabilir. Giriş yapan kullanıcı görüntüleniyor. Yeni bir kullanıcının oturum açabilmesi için önceden oturum açmış olan kullanıcının oturumu kapatması gerekir.



Cihaz, kullanıcı tarafından kapsamlı veya sınırlı bir şekilde yönetilmeyi veya kumanda edilmeyi belirleyen erişim seviyeleri üzerinden kullanıma sunulmaktadır.

### 6.5.1 Kullanıcı girişi



- ▶ Ana menüde **Kullanıcı girişi** seçeneğine dokunun
- ▶ Açılır listeden bir kullanıcı seçin
- ▶ **Şifre** giriş alanına dokunun
- ▶ Kullanıcının şifresini girin

Kullanıcı	Varsayılan parola	Hedef grup
OEM	oem	İşletime alma görevlisi, makine üreticisi
Setup	setup	Kurulumu yapan kişi, sistem yapılandırma görevlisi
Operator	operator	Operatör

**Diğer bilgiler:** "Hızlı başlatma için oturum açın", Sayfa 153



Şifre, standart ayarlar ile uyuşmuyorsa kurulumcu (**Setup**) veya makine üreticisiyle (**OEM**) iletişime geçilmelidir.  
Şifre bilinmiyorsa HEIDENHAIN servis şubesiyle iletişime geçin.



- ▶ Girişi **RET** ile onaylayın
- ▶ **Oturum Aç** seçeneğine dokunun
- ▶ Kullanıcı oturumu açılır ve menüsü **Elle işletim** menüsü gösterilir

**Diğer bilgiler:** "Kullanıcı tiplerine göre hedef gruplar", Sayfa 22

### 6.5.2 Kullanıcı oturumu kapatma



- ▶ Ana menüde **Kullanıcı girişi** seçeneğine dokunun



- ▶ **Oturumu Kapat** ögesine dokunun
- ▶ Kullanıcının oturumu kapatılır
- ▶ Ana menünün tüm fonksiyonları **Kapama** seçeneği haricinde devre dışı olur
- ▶ Cihaz ancak bir kullanıcı giriş yaptıktan sonra tekrar kullanılabilir



## 6.6 Dil ayarlama

Teslimat durumunda kullanıcı arayüzünün dili İngilizce'dir. Kullanıcı arayüzünü istediğiniz dile çevirebilirsiniz.



- ▶ Ana menüde **Ayarlar** seçeneğine dokunun



- ▶ **Kullanıcı** öğesine dokunun
- > Oturum açan kullanıcı bir onay imiyle işaretlenmiştir
- ▶ Oturum açan kullanıcıyı seçin
- > Kullanıcı için seçilen dil, **Dil** açılır listesinde ilgili bayrakla gösterilir
- ▶ **Dil** açılır listesinde istediğiniz dilin bayrağını seçin
- > Kullanıcı arayüzü seçilen dilde görüntülenir

## 6.7 Başlatma işleminden sonra referans işareti arama işleminin uygulanması

**i** Referans işareti arama işlemi cihazın başlatılmasından sonra devreye alınmışsa referans işareti arama işlemi başarıyla tamamlanana kadar cihazın tüm fonksiyonları bloke edilir.  
**Diğer bilgiler:** "Referans işaretleri (Ölçme cihazı)", Sayfa 256

**i** EnDat arabirimli seri ölçüm cihazlarında eksenler otomatik olarak referanslandığı için referans işareti arama yoktur.

Cihazda referans işareti araması devreye alınmışsa bir asistan, eksenlerin referans işaretlerinin aşılmasını talep eder.

- ▶ Oturum açma işleminden sonra asistandaki talimatları izleyin
- > Başarılı referans işareti aramasından sonra referans sembolü artık yanıp sönmez

**Diğer bilgiler:** "Pozisyon göstergesi kumanda elemanları", Sayfa 79

**Diğer bilgiler:** "Referans işareti aramanın açılması", Sayfa 112

## 6.8 Kullanıcı arayüzü

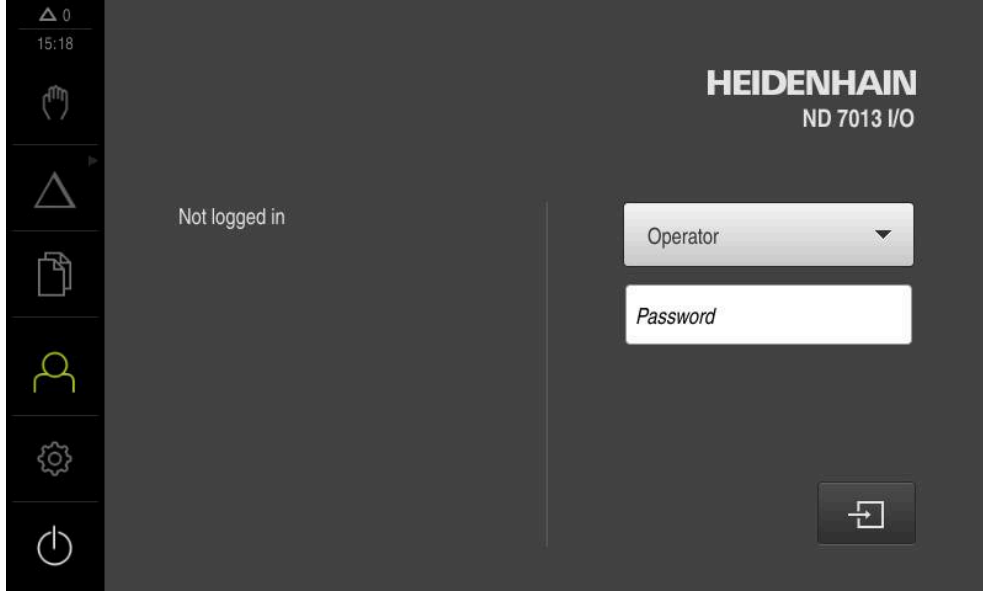
**i** Cihazın farklı modelleri mevcuttur ve değişik donanımlar ile birlikte temin edilmesi mümkündür. Kullanıcı arayüzü ve fonksiyon kapsamı modele ve donanıma göre değişiklik gösterebilir.

### 6.8.1 Açma sonrasında kullanıcı arayüzü

#### Teslimat durumunda kullanıcı arayüzü

Gösterilen kullanıcı arayüzü, cihazların teslimat durumunu gösterir.

Bu kullanıcı arayüzü, cihaz fabrika ayarlarına sıfırlandıktan sonra da görüntülenir.



Şekil 13: Cihazın teslimat edildiği durumdaki kullanıcı arayüzü

#### Başlatma sonrasında kullanıcı arayüzü

En son **Operator** tipi bir kullanıcı, aktifleştirilmiş otomatik kullanıcı oturum açma ile oturum açmışsa cihaz, başlatma sonrasında **Elle işletim** menüsünü gösterir.

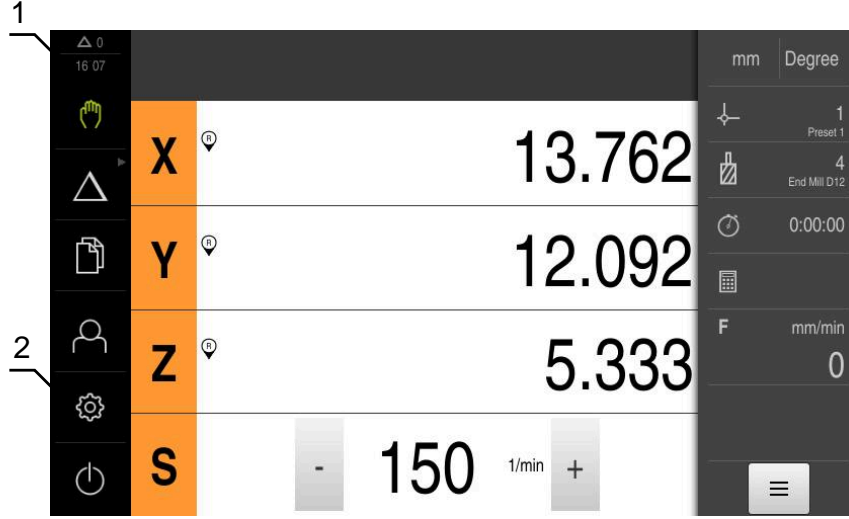
**Diğer bilgiler:** "Elle işletim menüsü", Sayfa 70

Otomatik kullanıcı girişi etkinleştirilmemişse cihaz, **Kullanıcı girişi** menüsünü açar.

**Diğer bilgiler:** "Kullanıcı girişi menüsü", Sayfa 77

## 6.8.2 Kullanıcı arayüzünün ana menüsü

Kullanıcı arayüzü (elle işletimde)







Şekil 14: Kullanıcı arayüzü (elle işletimde)

- 1 Mesaj gösterge alanı, kapatılmamış olan mesajların saatini ve sayısını gösterir
- 2 Kumanda elemanları ile ana menü

### Ana menü kumanda elemanları

Kumanda elemanı	Fonksiyon
	<p><b>Mesaj</b> Tüm mesajlara ve kapalı olmayan mesajların adedine ilişkin genel bakış <b>Diğer bilgiler:</b> "Mesajlar", Sayfa 86</p>
	<p><b>Elle işletim</b> Makine eksenlerinin manuel konumlandırılması <b>Diğer bilgiler:</b> "Elle işletim menüsü", Sayfa 70</p>
	<p><b>MDI işletimi</b> İstenen eksen hareketlerinin doğrudan girilmesi (Manual Data Input); kalan artık yol hesaplanır ve gösterilir <b>Diğer bilgiler:</b> "MDI işletimi menüsü", Sayfa 71</p>
	<p><b>Program akışı</b> (yazılım seçeneği) Önceden ayarlanan bir programın kullanıcı yönlendirmesi ile uygulanması <b>Diğer bilgiler:</b> "Program akışı menüsü (yazılım seçeneği)", Sayfa 73</p>
	<p><b>Programlama</b> (yazılım seçeneği) Münferit programların oluşturulması ve yönetilmesi <b>Diğer bilgiler:</b> "Programlama menüsü (yazılım seçeneği)", Sayfa 74</p>
	<p><b>Dosya yönetimi</b> Cihaz üzerinde mevcut olan dosyaların yönetilmesi <b>Diğer bilgiler:</b> "Dosya yönetimi menüsü", Sayfa 76</p>

Kumanda elemanı	Fonksiyon
	<b>Kullanıcı girişi</b> Kullanıcının oturum açması ve oturumu kapatması <b>Diğer bilgiler:</b> "Kullanıcı girişi menüsü", Sayfa 77
	<div style="border: 1px solid black; padding: 5px;"><p><b>i</b> Gelişmiş yetkilere sahip (Setup veya OEM kullanıcı tipi) bir kullanıcı oturum açtığında dişli çark sembolü görüntülenir.</p></div>
	<b>Ayarlar</b> Örneğin kullanıcıların oluşturulması, sensörlerin konfigürasyonu veya aygıt yazılımının güncellenmesi gibi cihaz ayarları <b>Diğer bilgiler:</b> "Ayarlar menüsü", Sayfa 78
	<b>Kapatma</b> İşletim sisteminin kapatılması veya enerji tasarruf modunun aktifleştirilmesi <b>Diğer bilgiler:</b> "Kapama menüsü", Sayfa 79

**Gruplandırılmış kumanda elemanlarının seçilmesi**

**Software-Option ND 7000 PGM** etkinken ana menüde aşağıdaki kumanda elemanları gruplandırılır:

- **MDI işletimi**
- **Program akışı**
- **Programlama**



Gruplanan kumanda elemanlarını ok sembolünden tanıyabilirsiniz.



▶ Gruptan bir kumanda elemanı seçmek için ok sembolüne sahip kumanda elemanına dokunun, ör. **MDI işletimi**

> Kumanda elemanı etkin olarak gösterilir



▶ Yeniden kumanda elemanına dokunun

> Grup açılır

▶ İstedığınız kumanda elemanını seçin

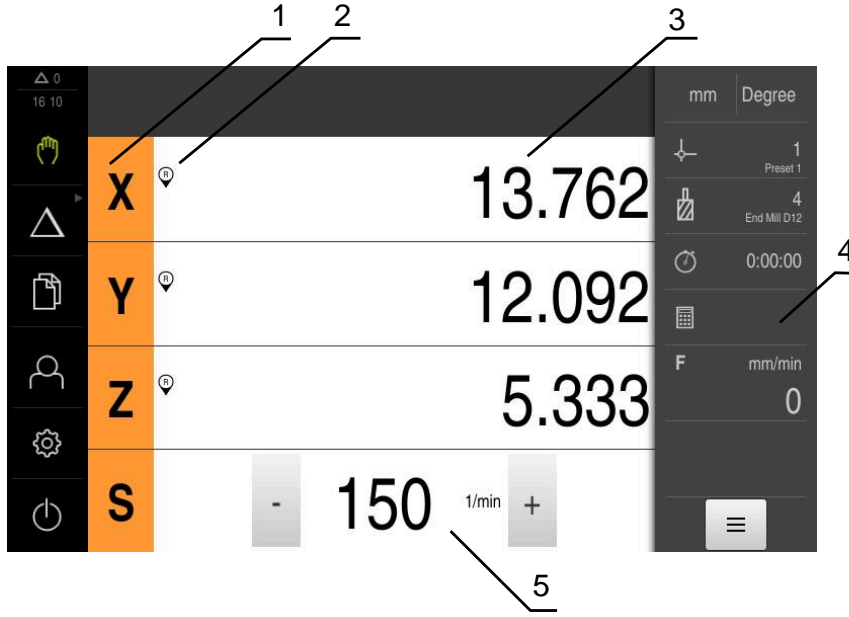
> Seçilen kumanda elemanı etkin olarak gösterilir

### 6.8.3 Elle işletim menüsü

#### Çağrı



- ▶ Ana menüde **Elle işletim** üzerine dokunun
- > Elle işletimle ilgili kullanıcı arayüzü gösterilir



Şekil 15: Elle işletim menüsü

- 1 Eksen tuşu
- 2 Referans
- 3 Pozisyon göstergesi
- 4 Durum çubuğu
- 5 Mil devir sayısı (takım tezgahı)

**Elle işletim** menüsü çalışma alanında makine eksenlerinde ölçülen konum değerlerini gösterir.

Durum çubuğunda ilave fonksiyonlar bulunur.

**Diğer bilgiler:** "Elle işletim", Sayfa 169

## 6.8.4 MDI işletimi menüsü

### Çağrı



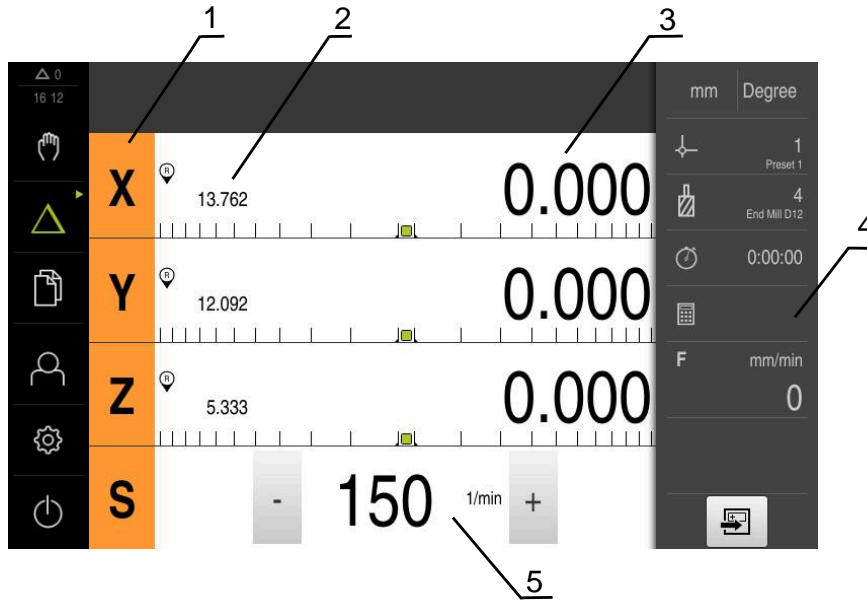
- Ana menüde **MDI işletimi** seçeneğine dokunun



Kumanda elemanı bir gruba ait olabilir (yapılandırmaya bağlı).

**Diğer bilgiler:** "Gruplandırılmış kumanda elemanlarının seçilmesi", Sayfa 69

- > MDI işletiminin kullanıcı arayüzü görüntülenir



Şekil 16: MDI işletimi menüsü

- 1 Eksen tuşu
- 2 Gerçek pozisyon
- 3 Kalan yol
- 4 Durum çubuğu
- 5 Mil devir sayısı (takım tezgahı)

### MDI tümcesi diyalogu



- ▶ Ana menüde **MDI işletimi** ögesine dokunun

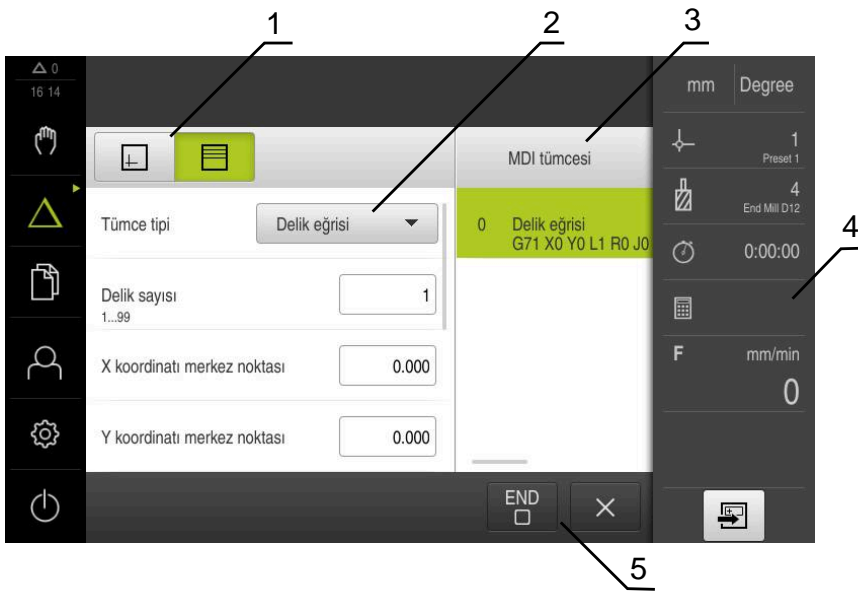


Kumanda elemanı bir gruba ait olabilir (yapılandırmaya bağlı).

**Diğer bilgiler:** "Gruplandırılmış kumanda elemanlarının seçilmesi", Sayfa 69



- ▶ Durum çubuğunda **Oluştur** ögesine dokunun
- ▶ MDI işletiminin kullanıcı arayüzü görüntülenir



Şekil 17: MDI tümcesi diyalogu

- 1 Görünüm çubuğu
- 2 Takım parametresi
- 3 MDI tümcesi
- 4 Durum çubuğu
- 5 Takım aletleri

**MDI işletimi** menüsü, istenilen eksen hareketlerinin doğrudan bildirilmesini sağlar (Manuel Veri Girişi). Burada hedef noktasına olan mesafe belirtilir, kalan artık yol hesaplanır ve görüntülenir.

Durum çubuğunda ilave ölçüm değerleri ve fonksiyonlar bulunur.

**Diğer bilgiler:** "MDI işletimi", Sayfa 183



## 6.8.5 Program akışı menüsü (yazılım seçeneği)

### Çağrı



- Ana menüde **Program akışı** ögesine dokunun



Kumanda elemanı bir gruba aittir.

**Diğer bilgiler:** "Gruplandırılmış kumanda elemanlarının seçilmesi", Sayfa 69

- > Program akışının kullanıcı arayüzü gösterilir



Şekil 18: Program akışı menüsü

- 1 Görünüm çubuğu
- 2 Durum çubuğu
- 3 Program kumandası
- 4 Mil devir sayısı (takım tezgahı)
- 5 Program yönetimi

**Program akışı** menüsü, programlama işletim türünde daha önceden oluşturulan bir programın uygulanmasına olanak sağlar. Uygulama sırasında size, her bir program adımı boyunca asistan yardımıyla yönlendirme sağlar.

**Program akışı** menüsünde, seçilen tümceyi görselleştiren bir simülasyon penceresi açabilirsiniz.

Durum çubuğunda ilave ölçüm değerleri ve fonksiyonlar bulunur.

**Diğer bilgiler:** "Program akışı (yazılım seçeneği)", Sayfa 197

## 6.8.6 Programlama menüsü (yazılım seçeneği)

### Çağrı



- Ana menüde **Programlama** seçeneğine dokunun



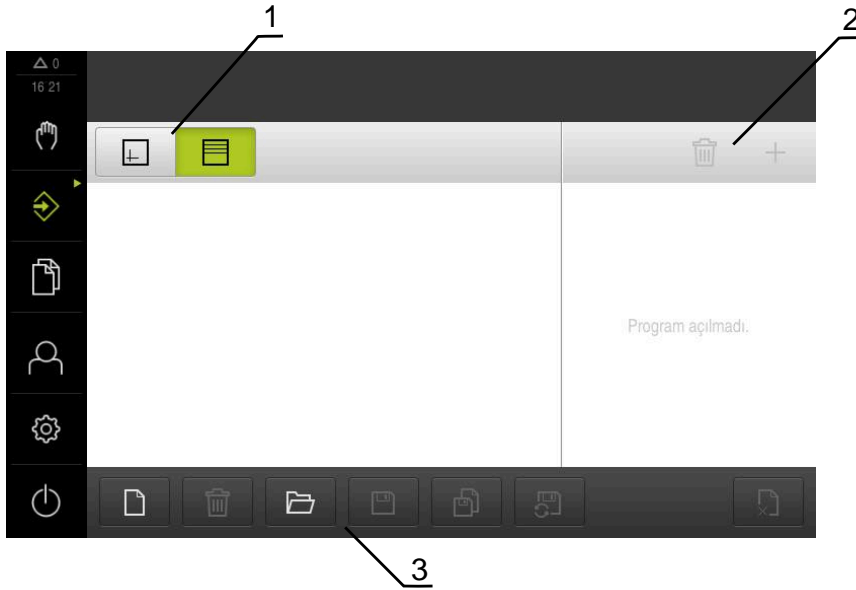
Kumanda elemanı bir gruba aittir.  
**Diğer bilgiler:** "Gruplandırılmış kumanda elemanlarının seçilmesi", Sayfa 69

- > Programlama ile ilgili kullanıcı arayüzü gösterilir



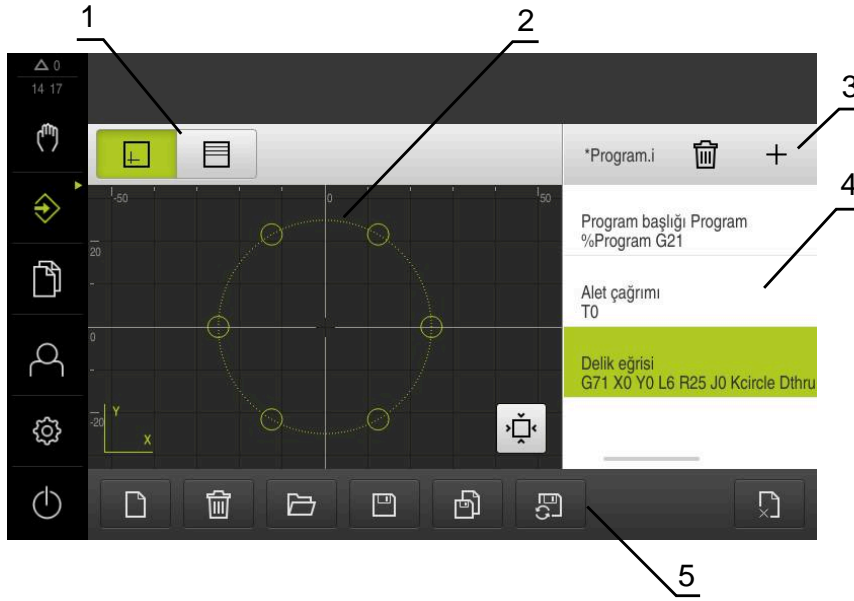
Durum çubuğu ve opsiyonel OEM çubuğu **Programlama** menüsünde bulunmaz.

İsteğe bağlı simülasyon penceresinde, seçilen bir tümcenin görselini görebilirsiniz.



Şekil 19: Programlama menüsü

- 1 Görünüm çubuğu
- 2 Araç çubuğu
- 3 Program yönetimi



Şekil 20: Açık simülasyon pencereseli **Programlama** menüsü

- 1 Görünüm çubuğu
- 2 Simülasyon penceresi (isteğe bağlı)
- 3 Alet çubuğu
- 4 Program tümceleri
- 5 Program yönetimi

**Programlama** menüsü programların oluşturulmasını ve yönetilmesini sağlar. Bunun için münferit işlem adımlarını veya işlem örneklerini takım halinde tanımlayın. Birden fazla takımın bir dizisi, bir programı oluşturur.

**Diğer bilgiler:** "Programlama (yazılım seçeneği)", Sayfa 205

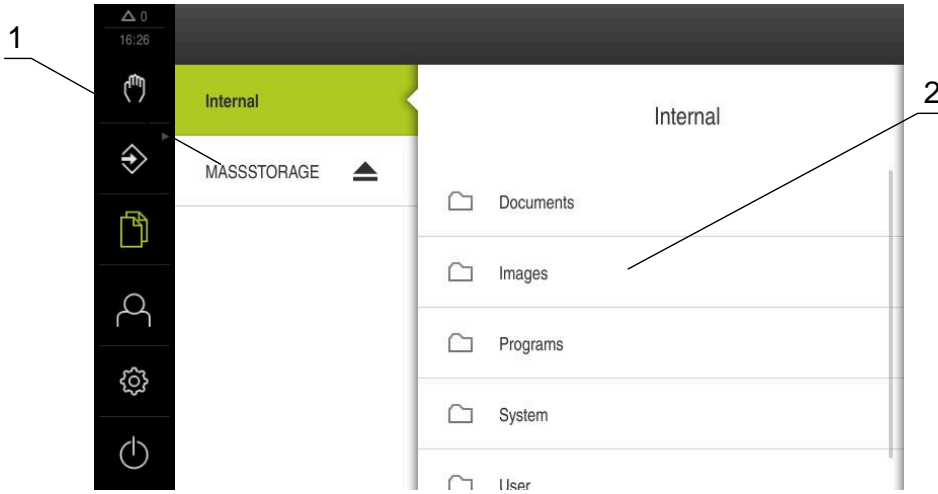
## 6.8.7 Dosya yönetimi menüsü

### Çağrı



- ▶ Ana menüde **Dosya yönetimi** öğesine dokunun
- > Dosya yönetimi için kullanıcı arayüzü görüntülenir

### Kısa tanımlama



Şekil 21: Dosya yönetimi menüsü

- 1 Mevcut kayıt yerlerinin listesi
- 2 Seçilen kayıt yerindeki klasörlerin listesi

**Dosya yönetimi** menüsünde, cihazının belleğinde saklanan dosyalara genel bir bakış görüntülenir.

Kayıt yerleri listesinde, olası bağlanmış USB yığınsal bellekler (FAT32 formatı) ve mevcut ağ sürücülerini görüntülenir. USB yığınsal bellekler ve ağ sürücülerini, ad veya sürücü tanımlamaları ile birlikte görüntülenir.

**Diğer bilgiler:** "Dosya yönetimi", Sayfa 221

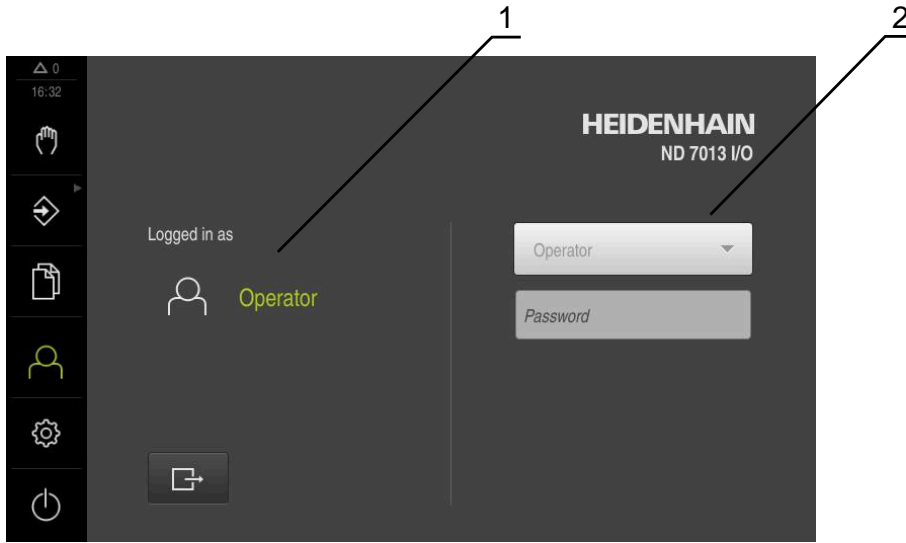
## 6.8.8 Kullanıcı girişi menüsü

### Çağrı



- ▶ Ana menüde **Kullanıcı girişi** seçeneğine dokunun
- > Kullanıcı arayüzü, kullanıcının oturum açması ve oturumu kapatması için görüntülenir

### Kısa tanımlama



Şekil 22: Kullanıcı girişi menüsü

- 1 Oturum açan kullanıcı göstergesi
- 2 Kullanıcı girişi

**Kullanıcı girişi** menüsü, oturum açan kullanıcıyı soldaki sütunda gösterir. Yeni bir kullanıcının oturum açması, sağdaki sütunda görüntülenir.

Başka bir kullanıcının oturum açabilmesi için önceden oturum açmış olan kullanıcının oturumu kapatması gerekir.

**Diğer bilgiler:** "Kullanıcı girişi ve çıkışı", Sayfa 63

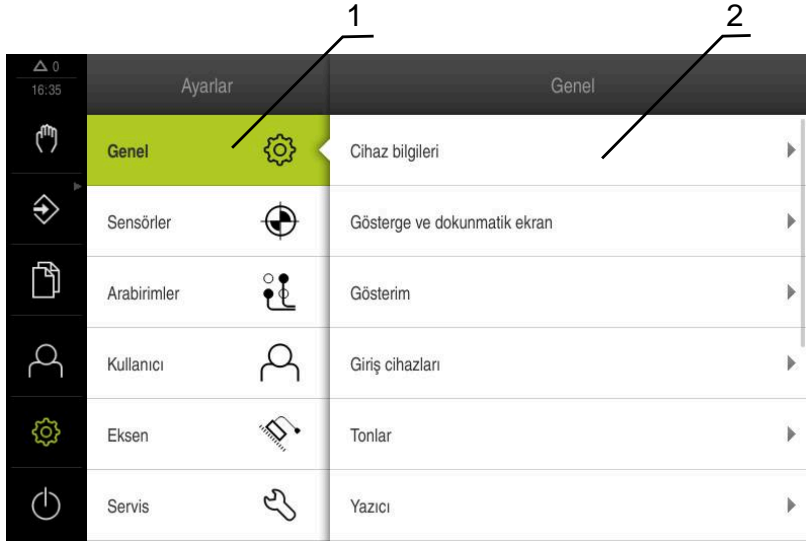
## 6.8.9 Ayarlar menüsü

### Çağrı



- ▶ Ana menüde **Ayarlar** seçeneğine dokunun
- Cihaz ayarları ile ilgili kullanıcı arayüzü gösterilir

### Kısa tanımlama



Şekil 23: **Ayarlar** menüsü

- 1 Ayar seçenekleri listesi
- 2 Ayar parametreleri listesi

**Ayarlar** menüsü, cihazın yapılandırmasıyla ilgili tüm seçenekleri görüntüler. Ayar parametreleriyle cihazınızı kullanım yerinin gerekliliklerine göre uyarlayabilirsiniz.

**Diğer bilgiler:** "Ayarlar", Sayfa 229

**i** Cihaz, kullanıcı tarafından kapsamlı veya sınırlı bir şekilde yönetilmeyi veya kumanda edilmeyi belirleyen erişim seviyeleri üzerinden kullanıma sunulmaktadır.

## 6.8.10 Kapama menüsü

### Çağrı



- ▶ Ana menüde **Kapama** seçeneğine dokunun
- > İşletim sisteminin kapatılmasını, enerji tasarruf modunun etkinleştirilmesini ve temizlik modunun etkinleştirilmesini sağlayan kumanda elemanları görüntülenir

### Kısa tanımlama

Kapama menüsü aşağıdaki seçenekleri gösterir:

Kumanda elemanı	Fonksiyon
	<b>Aşağıya hareket ettirin</b> İşletim sistemini kapatır
	<b>Enerji tasarruf modu</b> Ekranı kapatır, işletim sistemini enerji tasarrufu moduna geçirir
	<b>Temizlik modu</b> Ekranı kapatır, işletim sistemi olduğu gibi çalışmaya devam eder

**Diğer bilgiler:** "ND 7000 Açma ve kapama", Sayfa 62

**Diğer bilgiler:** "Ekranı temizleme", Sayfa 282

## 6.9 Pozisyon göstergesi

Pozisyon göstergesinde cihaz tarafından eksen pozisyonları ve varsa yapılandırılan eksenlere yönelik ilave bilgiler gösterilir.

### 6.9.1 Pozisyon göstergesi kumanda elemanları

Sembol	Anlamı
	Eksen tuşu <b>Eksen tuşu fonksiyonları:</b> <ul style="list-style-type: none"> <li>■ Eksen tuşuna dokunma: Pozisyon değeri için giriş alanını (elle işletim) veya <b>MDI tümcesi</b> diyalogunu (MDI işletimi) açar</li> <li>■ Eksen tuşunu basılı tutma: Güncel konum sıfır noktası olarak belirlenir</li> <li>■ Eksen tuşunu sağa doğru çekme: Eksen için kullanılacak fonksiyonların mevcut olması halinde ilgili menüyü açar</li> </ul>
	Referans işareti araması başarıyla gerçekleştirildi
	Referans işareti araması gerçekleştirilemedi veya referans işaretleri tespit edilemedi
	Seçilen dişli mili dişli kademesi <b>Diğer bilgiler:</b> "Dişli mili için dişli kademesinin ayarlanması", Sayfa 81

Sembol	Anlamı
	Seçilen dişli kademesiyle mil devir sayısına ulaşamıyor ▶ Daha yüksek bir dişli kademesi seçin
	Seçilen dişli kademesiyle mil devir sayısına ulaşamıyor ▶ Daha düşük bir dişli kademesi seçin
	MDI işletiminde ve program akışında eksen üzerine bir ölçü faktörü uygulanır <b>Diğer bilgiler:</b> "Hızlı erişim menüsündeki ayarların uyarlanması", Sayfa 82
1250 <small>1mm</small>	Milın gerçek devir sayısı
	Mil devir sayısının kumanda edilmesi için giriş alanı <b>Diğer bilgiler:</b> "Mil devir sayısının ayarlanması", Sayfa 80

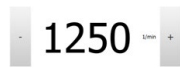
## 6.9.2 Pozisyon göstergesi fonksiyonları

### Mil devir sayısının ayarlanması



Aşağıdaki bilgiler sadece tanım numarası 1089179-xx olan cihazlar için geçerlidir.

Bağlı takım tezgahı yapılandırmasına bağlı olarak mil devir sayısını kumanda edebilirsiniz.



- ▶ Gerekirse mil devir sayısı göstergesinden giriş alanına geçiş yapmak için göstereyi sağa çekin
  - > **Mil devir sayısı** giriş alanı görüntülenir
  - ▶ + veya - seçeneklerine dokunarak veya bunları basılı tutarak mili istenen devir sayısına ayarlayın
- veya
- ▶ **Mil devir sayısı** giriş alanına dokunun
  - ▶ İstenilen değeri girin
  - ▶ Girişi **RET** ile onaylayın
  - > Girilen mil devir sayısı cihaz tarafından nominal değer olarak alınır ve kumanda edilir
  - ▶ Mil devir sayısı göstergesine dönmek için giriş alanını sola çekin



**Mil devir sayısı** giriş alanına üç saniye boyunca herhangi bir giriş yapılmazsa cihaz güncel mil devir sayısı göstergesine geri döner.



## Dişli mili için dişli kademesinin ayarlanması



Aşağıdaki bilgiler sadece tanım numarası 1089179-xx olan cihazlar için geçerlidir.

Takım tezgahınızda bir dişli mili kullanılıyorsa kullanılan dişli kademesini seçebilirsiniz.



Dişli kademelerinin seçimi harici bir sinyal üzerinden de kumanda edilebilir.

**Diğer bilgiler:** "Mil eksen S", Sayfa 262



► Çalışma alanında **S eksen tuşunu** sağa doğru çekin



- **Dişli kademesi** öğesine dokunun
- **Dişli kademesini ayarla** diyalogu görüntülenir
- İsteddiğiniz dişli kademesine dokunun



- **Onayla** öğesine dokunun
- Seçilen dişli kademesi yeni değer olarak devralınır
- **S eksen tuşunu** sola doğru çekin



- Seçilen dişli kademesine ilişkin sembol **S eksen tuşunun** yanında gösterilir



Seçilen dişli kademesi ile istediğiniz mil devir sayısına ulaşamıyorsa dişli kademesi için yukarı ok sembolü (daha yüksek dişli kademesi) veya aşağı ok sembolü (daha düşük dişli kademesi) görüntülenir.

## 6.10 Durum çubuğu



Durum çubuğu ve opsiyonel OEM çubuğu **Programlama** menüsünde bulunmaz.

Durum çubuğunda cihaz, besleme ve işlem hızını gösterir. Ayrıca durum çubuğunun kumanda elemanlarıyla referans noktası ve alet tablosuna ve aynı şekilde kronometre ve hesap makinesi yardımcı programlarına doğrudan erişiminiz olur.


### 6.10.1 Durum çubuğunun kumanda elemanları

Durum çubuğunda aşağıdaki kumanda elemanları kullanıma sunulur:

Kumanda elemanı	Fonksiyon
	<p><b>Hızlı erişim menüsü</b> Doğrusal değerler ve açı değerleri için birim ayarı, ölçü faktörü yapılandırması; dokunarak hızlı erişim menüsünü açabilirsiniz <b>Diğer bilgiler:</b> "Hızlı erişim menüsündeki ayarların uyarlanması", Sayfa 82</p>
	<p><b>Referans noktası tablosu</b> Güncel referans noktasının göstergesi; dokunmak, referans noktası tablosunu açar <b>Diğer bilgiler:</b> "Referans noktası tablosunun oluşturulması", Sayfa 143</p>
	<p><b>Alet tablosu</b> Güncel aletin göstergesi; dokunmak, alet tablosunu açar <b>Diğer bilgiler:</b> "Alet tablosunun oluşturulması", Sayfa 141</p>
	<p><b>Kronometre</b> Start/stop fonksiyonlu s:dd:ss formatında zaman göstergesi <b>Diğer bilgiler:</b> "Kronometre", Sayfa 83</p>
	<p><b>Hesaplayıcı</b> En önemli matematiksel formüllerin yer aldığı hesaplayıcı ve devir sayısı hesaplayıcı <b>Diğer bilgiler:</b> "Hesaplayıcı", Sayfa 84</p>
	<p><b>Besleme hızı</b> En hızlı doğrusal eksenin güncel besleme hızı göstergesi Tüm doğrusal eksenler duruyorsa en hızlı rotasyon ekseninin besleme hızı gösterilir</p>
	<p><b>Ek fonksiyonlar</b> Elle işletimdeki ek fonksiyonlar <b>Diğer bilgiler:</b> "Elle işletimdeki ek fonksiyonlar", Sayfa 84</p>
	<p><b>MDI tümcesi</b> MDI işletiminde işleme tümcelerinin oluşturulması</p>

### 6.10.2 Hızlı erişim menüsündeki ayarların uyarlanması

Hızlı erişim menüsüyle aşağıdaki ayarları uyarlayabilirsiniz:

 Hızlı erişim menüsündeki ayarların her birinin kullanılabilirliği oturum açmış olan kullanıcıya bağlıdır.

- Doğrusal değerler için birim (**Milimetre** veya **İnç**)
- Açı değerleri için birim (**Radyan**, **Ondalık derece** veya **Derece-dak-sn**)
- Bir **MDI tümcesinin** veya **program tümcesinin** işlenmesi sırasında, kaydedilen pozisyon ile çarpılan **Ölçü faktörü**

### Birimlerin ayarlanması

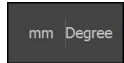


- ▶ Durum çubuğunda **Hızlı erişim menüsü** öğesine dokunun
- ▶ İsteddiğiniz **Lineer değerler birimi**'ni seçin
- ▶ İsteddiğini **Açı değerleri birimi**'ni seçin
- ▶ Hızlı erişim menüsünü kapatmak için **Kapat** seçeneğine dokunun
- Seçilen birimler **Hızlı erişim menüsü** seçeneğinde görüntülenir



### Ölçü faktörü öğesini etkinleştirin

**Ölçü faktörü**, bir **MDI tümcesinin** veya **program tümcesinin** işlenmesi sırasında, tümcede kaydedilen pozisyon ile çarpılır. Böylece bir **MDI tümcesi** veya **program tümcesini**, tümceyi değiştirmeye gerek olmadan bir veya daha çok eksende yansıtabilir veya ölçeklendirebilirsiniz.



- ▶ Durum çubuğunda **Hızlı erişim menüsü** öğesine dokunun
- ▶ İsteddiğiniz ayara gitmek için görünümü sola doğru çekin
- ▶ **Ölçü faktörü** öğesini **ON/OFF** kaydırma tuşuyla etkinleştirin
- ▶ Her bir eksen için istediğiniz **Ölçü faktörü** değerini girin
- ▶ Her bir girişi **RET** ile onaylayın
- ▶ Hızlı erişim menüsünü kapatmak için **Kapat** öğesine dokunun



- Ölçü faktörü  $\neq 1$  etkinleştirilmişse pozisyon göstergesinde ilgili sembol görüntülenir

### 6.10.3 Kronometre

İşlem sürelerinin vb. ölçümü için cihaz, durum çubuğunda bir kronometre sunar. s:dd:ss formatındaki kronometre normal bir kronometre prensibine göre çalışır, geçen süreyi ölçer.

Kumanda elemanı	Fonksiyon
	<b>Başlat</b> Zaman ölçümünü başlatır veya <b>Pause</b> sonrasında devam eder
	<b>Pause</b> Zaman ölçümünü durdurur
	<b>Dur</b> Zaman ölçümünü durdurur ve 0:00:00 olarak geri alır

### 6.10.4 Hesaplayıcı

Cihaz, hesaplamalar için durum çubuğunda çeşitli hesaplayıcılar sunar. Sayı değerlerinin girişi için normal bir hesap makinesinde olduğu gibi sayısal tuşları kullanabilirsiniz.

Hesaplayıcı	Fonksiyon
Standart	En önemli matematiksel fonksiyonları içerir
Devir sayısı hesaplayıcı	<ul style="list-style-type: none"> <li>▶ Önceden verilen alanlara <b>Çap</b> (mm) ve <b>Kesme hızı</b> (m/dk) değerlerini girin</li> <li>&gt; Devir sayısı otomatik olarak hesaplanır</li> </ul>

### 6.10.5 Elle işletimdeki ek fonksiyonlar



- ▶ Ek fonksiyonları açmak için durum çubuğunda **Ek fonksiyonlar** ögesine dokununuz

Aşağıdaki kumanda elemanları mevcuttur:

Kumanda elemanı	Fonksiyon
	<p><b>Referans işaretleri</b></p> <p>Referans işareti arama işleminin başlatılması</p> <p><b>Diğer bilgiler:</b> "Referans işareti aramanın açılması", Sayfa 112</p>
	<p><b>Tarama</b></p> <p>Malzeme kenarının taranması</p> <p><b>Diğer bilgiler:</b> "Referans noktalarının tanımlanması", Sayfa 172</p>
	<p><b>Tarama</b></p> <p>Malzeme orta çizgisinin belirlenmesi</p> <p><b>Diğer bilgiler:</b> "Referans noktalarının tanımlanması", Sayfa 172</p>
	<p><b>Tarama</b></p> <p>Bir daire formunun (delik veya silindir) orta noktasının belirlenmesi</p> <p><b>Diğer bilgiler:</b> "Referans noktalarının tanımlanması", Sayfa 172</p>

## 6.11 OEM çubuğu

Durum çubuğu ve opsiyonel OEM çubuğu **Programlama** menüsünde bulunmaz.

İsteğe bağlı OEM çubuğuyla yapılandırmaya bağlı olarak bağlı durumdaki takım tezgahının fonksiyonlarını kumanda edebilir.




### 6.11.1 OEM menüsü kumanda elemanları



OEM çubuğundaki mevcut kumanda elemanları cihaz konfigürasyonuna ve bağlı durumdaki takım tezgahına bağlıdır.

**Diğer bilgiler:** "OEM menüsü yapılandırma", Sayfa 116

OEM menüsü içerisinde tipik olarak aşağıdaki kumanda elemanları kullanıma sunulur:

Kumanda elemanı	Fonksiyon
	Sekmeye dokunulduğunda OEM çubuğu açılır veya kapatılır
	<b>Logo</b> Konfigüre edilmiş OEM logosunu gösterir
	<b>Mil devir sayısı</b> Mil devir sayısı için bir veya daha fazla varsayılan değer gösterir <b>Diğer bilgiler:</b> "Mil devir sayısı için nominal değerlerin yapılandırılması", Sayfa 117

### 6.11.2 OEM menüsü fonksiyonlarını açma



OEM çubuğundaki mevcut kumanda elemanları cihaz konfigürasyonuna ve bağlı durumdaki takım tezgahına bağlıdır.

**Diğer bilgiler:** "OEM menüsü yapılandırma", Sayfa 116

OEM çubuğundaki kumanda elemanları ile özel fonksiyonları kumanda edebilirsiniz, ör. mile yönelik fonksiyonlar.

**Diğer bilgiler:** "Özel fonksiyonların yapılandırılması", Sayfa 119

#### Mil devir sayısının belirlenmesi



- ▶ OEM çubuğunda istediğiniz **Mil devri** alanına dokunun
- ▶ Cihaz, yüklenmemiş mil durumunda bağlı takım tezgahının seçilen mil devrine eriştiği gerilim değerini belirler

#### Mil devir sayısının programlanması



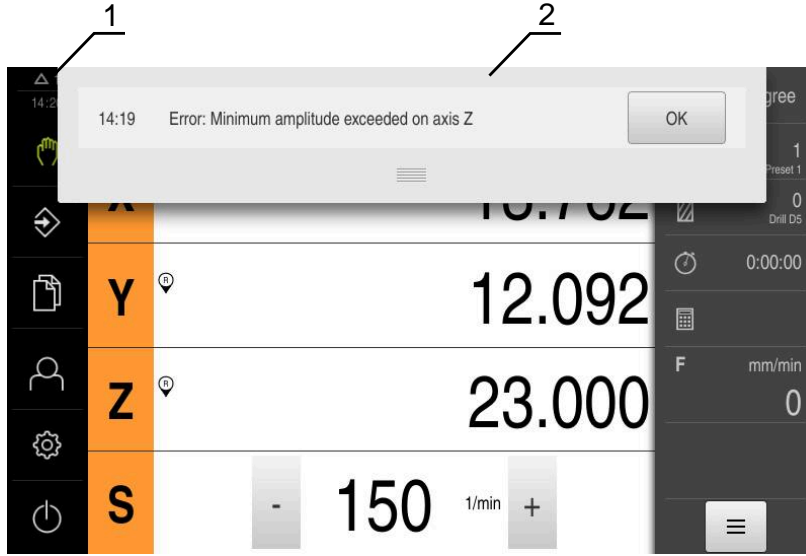
- ▶ Mili dokunarak veya + veya - seçeneklerini tutarak istenen devir sayısına ayarlayın



- ▶ OEM çubuğunda istenen alanı **Mil devri** tutun
- ▶ Alanın arka plan rengi yeşil olarak gösterilir
- ▶ Güncel mil devir sayısı cihaz tarafından nominal değer olarak alınır ve **Mil devri** alanında gösterilir

## 6.12 Mesajlar ve sesli geri bildirim

### 6.12.1 Mesajlar



Şekil 24: Çalışma alanında mesajların gösterimi

- 1 Mesajların gösterge alanı
- 2 Mesajların listesi

Çalışma alanının üst kenarında bulunan mesajlar örn. kullanım hatası veya tamamlanmamış işlemler sebebiyle tetiklenebilir.

Mesajlar, ortaya çıkma sebepleriyle birlikte veya **Mesajlar** gösterge alanına dokunularak ekran koruyucunun sol üst kenarında gösterilir.

#### Mesajları açma



- ▶ **Mesajlar** öğesine dokunun
- > Mesaj listesi açılır

#### Gösterge alanının uyarlanması



- ▶ Mesaj gösterim alanını büyütmek için **tutacağı** aşağıya doğru çekin
- ▶ Mesaj gösterim alanını küçültmek için **tutacağı** yukarıya doğru çekin
- ▶ Gösterge alanını kapatmak için **Tutacak** aracını ekranından dışarıya, yukarı doğru sürükleyin
- > Kapatılmayan mesajların sayısı **Mesajlar** bölümünde görüntülenir

**Mesajları kapatma**

Mesajların içeriğine baęlı olarak mesajları ařaęıdaki kumanda elemanları ile kapatabilirsiniz:

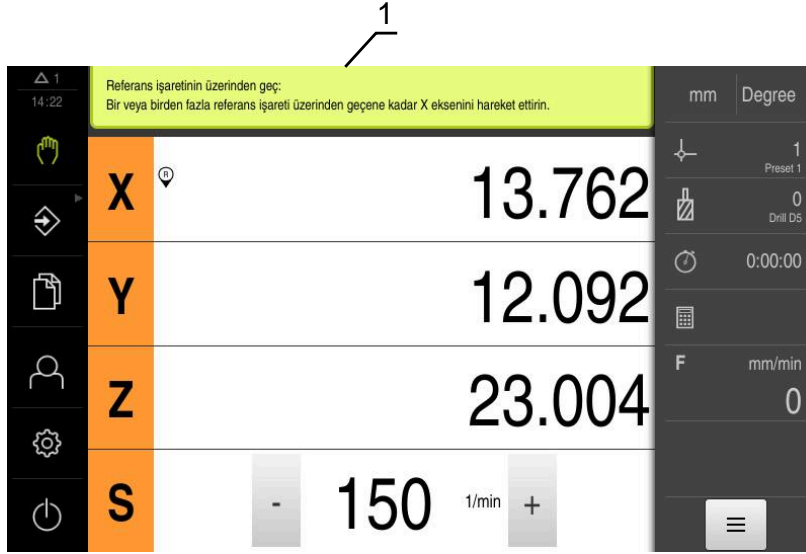


- ▶ Bilgilendirici bir mesajı kapatmak için **Kapat** öęesine dokunun
- > Mesajlar artık görüntülenmeyecektir

veya

- ▶ Uygulamaya etki edebilecek bir mesajı kapatmak için **OK** öęesine dokunun
- > Gerekli olması halinde mesaj uygulama tarafından dikkate alınır
- > Mesaj artık görüntülenmez

## 6.12.2 Asistan

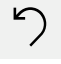

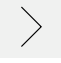




Şekil 25: Uygulama adımları sırasında asistanların desteği

### 1 Asistan (örnek)

Asistan sizi işlem adımlarında ve programlarda veya öğrenme işlemlerinin uygulanması sırasında destekler.

Asistanın aşağıdaki kumanda elemanları işlem adımına veya işleme bağlı olarak görüntülenir.

- 
  - ▶ Son çalışma adımına geri dönmek veya işlemi tekrarlamak için **Geri al** seçeneğine dokununuz
- 
  - ▶ Görüntülenen çalışma adımlarını onaylamak için **Onayla** seçeneğine dokununuz
  - ▶ Asistan bir sonraki adıma geçer veya işlemi sonlandırır
- 
  - ▶ Bir sonraki göstergeye geçmek için **Sonraki** seçeneğine dokununuz
- 
  - ▶ Bir önceki göstergeye geçmek için **Önceki** seçeneğine dokununuz
- 
  - ▶ Asistanı kapatmak için **Kapat** seçeneğine dokununuz

## 6.12.3 Sesli geri bildirim

Kullanım eylemlerini, tamamlanan işlemleri veya arızaları sinyal vermek için cihaz, akustik geri bildirimler verebilir.

Mevcut tonlar konu alanları için bir araya getirilmiştir. Tonlar, bir konu alanının içerisinde birbirlerinden ayırt edilir.

Sesli geri bildirim ayarlarını **Ayarlar** menüsünde belirleyebilirsiniz.

**Diğer bilgiler:** "Tonlar", Sayfa 235



# 7

**İşletime alma**

## 7.1 Genel bakış

Bu bölüm, cihazın işleme alınması ile ilgili tüm bilgileri içerir.

İşleme alma sırasında makine üreticisinin işleme alma görevlisi (**OEM**), cihazı ilgili takım tezgahında kullanılacak şekilde yapılandırır.

Ayarlar tekrar fabrika ayarlarına döndürülebilir.

**Diğer bilgiler:** "Sıfırla", Sayfa 270



Aşağıda açıklanan işlemleri uygulayabilmeniz için öncelikle "Genel kullanım" bölümünü okumuş ve anlamış olmanız gerekir.

**Diğer bilgiler:** "Genel kullanım", Sayfa 57



Aşağıdaki adımlar sadece teknik personel tarafından gerçekleştirilebilir.

**Diğer bilgiler:** "Personelin nitelikleri", Sayfa 29

## 7.2 İşleme almak için oturum açılması

### 7.2.1 Kullanıcının oturum açması

Cihazın işleme alınması için kullanıcı **OEM** oturum açmalıdır.



- ▶ Ana menüde **Kullanıcı girişi** seçeneğine dokununuz
- ▶ Gerekirse oturum açmış olan kullanıcının oturumunu kapatın
- ▶ Kullanıcıyı **OEM** seçin
- ▶ **Şifre** giriş alanına dokununuz
- ▶ Şifreyi "**oem**" olarak girin



Şifre, standart ayarlar ile uyuşmuyorsa kurulumcu (**Setup**) veya makine üreticisiyle (**OEM**) iletişime geçilmelidir.

Şifre bilinmiyorsa HEIDENHAIN servis şubesiyle iletişime geçin.



- ▶ Girişi **RET** ile onaylayın
- ▶ **Oturum Aç** ögesine dokununuz
- ▶ Kullanıcının oturumu açılır
- ▶ Cihaz menüsünde **Manuel işletim** türünü açar

## 7.2.2 Başlatma işleminden sonra referans işareti arama işleminin uygulanması



Referans işareti arama işlemi cihazın başlatılmasından sonra devreye alınmışsa referans işareti arama işlemi başarıyla tamamlanana kadar cihazın tüm fonksiyonları bloke edilir.

**Diğer bilgiler:** "Referans işaretleri (Ölçme cihazı)", Sayfa 256



EnDat arabirimli seri ölçüm cihazlarında eksenler otomatik olarak referanslandığı için referans işareti arama yoktur.

Cihazda referans işareti araması devreye alınmışsa bir asistan, eksenlerin referans işaretlerinin aşılmasını talep eder.

- ▶ Oturum açma işleminden sonra asistandaki talimatları izleyin
- > Başarılı referans işareti aramasından sonra referans sembolü artık yanıp sönmez

**Diğer bilgiler:** "Pozisyon göstergesi kumanda elemanları", Sayfa 79

**Diğer bilgiler:** "Referans işareti aramanın açılması", Sayfa 112

## 7.2.3 Dil ayarlama

Teslimat durumunda kullanıcı arayüzünün dili İngilizce'dir. Kullanıcı arayüzünü istediğiniz dile çevirebilirsiniz.



- ▶ Ana menüde **Ayarlar** seçeneğine dokununuz



- ▶ **Kullanıcı** öğesine dokununuz
- > Oturum açan kullanıcı bir onay imiyle işaretlenmiştir
- ▶ Oturum açan kullanıcıyı seçin
- > Kullanıcı için seçilen dil, **Dil** açılır listesinde ilgili bayrakla gösterilir
- ▶ **Dil** açılır listesinde istediğiniz dilin bayrağını seçin
- > Kullanıcı arayüzü seçilen dilde görüntülenir

### 7.2.4 Şifrenin değiştirilmesi

Yapılandırmanın kötüye kullanımını önlemek için şifrenizi değiştirmeniz gerekir. Şifre güvenli olmalıdır ve paylaşılmamalıdır.



- ▶ Ana menüde **Ayarlar** seçeneğine dokununuz



- ▶ **Kullanıcı** ögesine dokununuz
- ▶ Oturum açan kullanıcı bir onay imiyle işaretlenmiştir
- ▶ Oturum açan kullanıcının seçilmesi
- ▶ **Şifre** ögesine dokununuz
- ▶ Güncel şifreyi girin
- ▶ Girişi **RET** ile onaylayınız
- ▶ Yeni şifreyi girin ve işlemi tekrarlayınız
- ▶ Girişi **RET** ile onaylayınız
- ▶ **OK** seçeneğine dokununuz
- ▶ **OK** ile mesajı kapatınız
- ▶ Yeni şifre, bir sonraki oturum açma işleminde kullanılabilir

## 7.3 İşletime alma adımları

**i** İşletime alma ile ilgili aşağıdaki münferit adımlar, birbirlerinin ardı sıra gerçekleştirilir.

- ▶ Cihazı doğru şekilde işletime almak için uygulama adımlarının açıklanan sırayla yürütülmesi gerekir

**Ön koşul:** OEM tipinde kullanıcı ile oturum açtınız (bkz. "İşletime almak için oturum açılması", Sayfa 90).

#### Uygulama seçimi

- Uygulama seçme

#### Temel ayarlar

- Yazılım Seçenekleri ögesini etkinleştirin
- Tarih ve saat ayarının yapılması
- Birimlerin ayarlanması

#### Tarama sisteminin yapılandırılması

- Tarama sisteminin yapılandırılması

**Eksenlerin yapılandırılması****EnDat arayüzünde:**

- EnDat arayüzüne sahip ölçüm cihazları için eksenleri yapılandırma
- Hata kompanzasyonunun uygulanması
- Devir başına çizgi sayısının belirlenmesi

**1 V<sub>SS</sub> veya 11 µA<sub>SS</sub> arayüzünde:**

- Referans işareti aramanın açılması
- 1 V<sub>SS</sub> veya 11 µA<sub>SS</sub> arayüzüne sahip ölçüm cihazları için eksenlerin yapılandırılması
- Hata kompanzasyonunun uygulanması
- Devir başına çizgi sayısının belirlenmesi

- Mil ekseninin yapılandırılması
- Eksenlerin birleştirilmesi

**M fonksiyonlarının yapılandırılması**

- Standart M fonksiyonları
- Üreticiye özel M fonksiyonları

**OEM alanı**

- Dokümantasyon ekleme
- Başlangıç ekranı ekleme
- OEM menüsü yapılandırma
- Göstergenin uyarlanması
- Hata mesajlarının uyarlanması
- OEM'ye özel klasörleri ve dosyaları yedekleyin
- Cihazın ekran kayıtları için yapılandırılması

**Verilerin yedeklenmesi**

- Yapılandırma dosyalarını kaydet
- Kullanıcı dosyalarını yedekle

**BILGI****Yapılandırma verilerinde kayıp veya hasar meydana geldi!**

Cihazın elektrik bağlantısı kesildiğinde cihaz tekrar açılırken yapılandırma verileri kaybolabilir veya hasar görebilir.

- ▶ Yapılandırma verileri yedekleyin ve geri yükleme için saklayın

## 7.4 Uygulama seçme

Cihazın işleme alınması sırasında **Frezeleme** ve **Döndürme** standart uygulamalarından birini seçebilirsiniz.

Cihazın teslimat durumunda **Frezeleme** uygulaması seçilidir.



**Döndürme** uygulaması için ayrı bir kılavuz mevcuttur. Kılavuzu, HEIDENHAIN web sitesinde şurada bulabilirsiniz: [www.heidenhain.de/documentation](http://www.heidenhain.de/documentation)



Cihazın uygulama modunu değiştirdiğinizde tüm eksen ayarları sıfırlanır.



▶ Ana menüde **Ayarlar** ögesine dokunun



- ▶ **Servis** ögesine dokunun
- ▶ Sırayla şu seçenekleri açın:
  - **OEM alanı**
  - **Ayarlar**

## 7.5 Temel ayarlar

### 7.5.1 Yazılım Seçenekleri ögesini etkinleştirin

Ek **Yazılım Seçenekleri** cihazda bir **Lisans anahtarı** üzerinden etkinleştirilir.



Etkinleştirilen **Yazılım Seçenekleri**ni genel bakış sayfasından kontrol edebilirsiniz.

**Diğer bilgiler:** "Yazılım Seçenekleri kontrol edilmesi", Sayfa 96

### Lisans anahtarının talep edilmesi

Aşağıdaki yöntemlerle bir lisans anahtarı temin edebilirsiniz:

- Lisans anahtarı talebi için cihaz bilgilerinin okunması
- Lisans anahtarı talebinin oluşturulması

#### Lisans anahtarı talebi için cihaz bilgilerinin okunması



▶ Ana menüde **Ayarlar** ögesine dokunun



- ▶ **Genel** ögesine dokunun
- ▶ **Cihaz bilgileri** seçeneğine dokunun
  - > Cihaz bilgilerine ilişkin bir genel görünüm açılır
  - > Ürün tanımı, tanım numarası, seri numarası ve aygıt yazılımı sürümü görüntülenir
- ▶ HEIDENHAIN servis şubesiyle iletişime geçin ve görüntülenen cihaz bilgilerini vererek cihaz için bir lisans anahtarı talep edin
- > Lisans anahtarı ve lisans dosyası oluşturulur ve e-posta ile iletilir

### Lisans anahtarı talebinin oluşturulması



- ▶ Ana menüde **Ayarlar** öğesine dokunun



- ▶ **Servis** öğesine dokunun
- ▶ **Yazılım Seçenekleri** öğesine dokunun
- ▶ Ücretli bir yazılım seçeneği talep etmek için **Lisans anahtarı talep et** seçeneğine dokunun
- ▶ Ücretsiz bir test seçeneği talep etmek için **Test seçeneklerini talep et** öğesine dokunun
- ▶ İsteddiğiniz yazılım seçeneklerini seçmek için ilgili onay işaretine dokunun



- ▶ Girişi geri almak için ilgili yazılım seçeneğinin onay işaretine dokunun

- ▶ **Talep oluştur** seçeneğine dokunun
- ▶ Lisans anahtarının kaydedilmesini istediğiniz kayıt yerini diyalogda seçin
- ▶ Uygun bir dosya adının girilmesi
- ▶ Girişi **RET** ile onaylayın
- ▶ **Farklı kaydet** öğesine dokunun
- ▶ Lisans talebi oluşturulur ve seçilen klasöre kaydedilir
- ▶ Lisans talebi cihazda mevcutsa dosyayı bağlı bir USB yığınsal belleğe (FAT32 formatı) veya ağ sürücüsüne aktarın  
**Diğer bilgiler:** "Dosyanın taşınması", Sayfa 224
- ▶ HEIDENHAIN servis şubesiyle iletişime geçin, lisans talebinizi iletin ve cihaz için bir lisans anahtarı talep edin
- ▶ Lisans anahtarı ve lisans dosyası oluşturulur ve e-posta ile iletilir

### Lisans anahtarını etkinleştirme

Lisans anahtarı aşağıdaki seçenekler üzerinden etkinleştirilebilir:

- Cihazda aktarılan lisans dosyasından lisans anahtarını okutun
- Cihazda lisans anahtarını manuel olarak girin

### Lisans anahtarını lisans dosyasından okuma



- ▶ Ana menüde **Ayarlar** ögesine dokunun



- ▶ **Servis** seçeneğine dokunun
- ▶ Sırayla şu seçenekleri açın:
  - **Yazılım Seçenekleri**
  - **Lisans anahtarı gir**
- ▶ **Lisans dosyasının okutulması** seçeneğine dokunun
- ▶ Dosya sistemi, USB yığınsal bellek veya ağ sürücüsündeki lisans dosyasını seçin
- ▶ Tercihi **Seçim** ile onaylayın
- ▶ **OK** ögesine dokunun
- > Lisans anahtarı etkinleştirilir
- ▶ **OK** ögesine dokunun
- > Yazılım seçeneğine bağlı olarak yeniden başlatma gerekebilir
- ▶ Yeniden başlatmayı **OK** ögesiyle onaylayın
- > Etkinleştirilen yazılım seçeneği kullanılabilir

### Lisans anahtarını manuel girme



- ▶ Ana menüde **Ayarlar** ögesine dokunun



- ▶ **Servis** seçeneğine dokunun
- ▶ Sırayla şu seçenekleri açın:
  - **Yazılım Seçenekleri**
  - **Lisans anahtarı gir**
- ▶ **Lisans anahtarı giriş alanına** lisans anahtarını girin
- ▶ Girişi **RET** ile onaylayın
- ▶ **OK** ögesine dokunun
- > Lisans anahtarı etkinleştirilir
- ▶ **OK** ögesine dokunun
- > Yazılım seçeneğine bağlı olarak yeniden başlatma gerekebilir
- ▶ Yeniden başlatmayı **OK** ögesiyle onaylayın
- > Etkinleştirilen yazılım seçeneği kullanılabilir

### Yazılım Seçenekleri kontrol edilmesi

Genel bakış sayfasında cihaz için hangi **Yazılım Seçenekleri** etkinleştirilmiş olduğunu kontrol edebilirsiniz.



- ▶ Ana menüde **Ayarlar** ögesine dokunun



- ▶ **Servis** seçeneğine dokunun
- ▶ Sırayla şu seçenekleri açın:
  - **Yazılım Seçenekleri**
  - **Genel bakış**
- > Etkinleştirilmiş **Yazılım Seçenekleri** listesi görüntülenir



## 7.5.2 Tarih ve saat ayarının yapılması



- ▶ Ana menüde **Ayarlar** öğesine dokunun



- ▶ **Genel** öğesine dokunun
- ▶ **Tarih ve saat** seçeneğine dokunun
- ▶ Ayarlanan değerler yıl, ay, gün, saat, dakika biçiminde görüntülenir
- ▶ Orta satırda tarihi ve saati ayarlamak için sütunları yukarı veya aşağı çekin
- ▶ Onaylamak için **ayarlar** seçeneğine dokunun
- ▶ İstenen **Tarih formatı** seçeneğini listeden belirleyin:
  - AA-GG-YYYY: Ay, gün, yıl olarak görüntüleme
  - GG-AA-YYYY: Gün, ay, yıl olarak görüntüleme
  - YYYY-AA-GG: Yıl, ay, gün olarak görüntüleme

**Diğer bilgiler:** "Tarih ve saat", Sayfa 236

## 7.5.3 Birimlerin ayarlanması

Birimler, yuvarlama yöntemi ve ondalık basamak için çeşitli parametreler ayarlayabilirsiniz.



- ▶ Ana menüde **Ayarlar** öğesine dokunun



- ▶ **Genel** öğesine dokunun
- ▶ **Özellikler** seçeneğine dokunun
- ▶ Birimi ayarlamak için ilgili açılır listeye dokunun ve birimi seçin
- ▶ Yuvarlama yöntemini ayarlamak için ilgili açılır listeye dokunun ve yuvarlama yöntemini seçin
- ▶ Gösterilecek ondalık basamak sayısını ayarlamak için - veya + öğelerine dokunun

**Diğer bilgiler:** "Özellikler", Sayfa 236

## 7.6 Tarama sisteminin yapılandırılması

Cihazın tarama fonksiyonları için referans noktalarını HEIDENHAINKT 130 kenar sensörü ile belirleyebilirsiniz. Kenar sensörünün tarama pimi, ilave olarak bir yakut rengi bilya ile donatılabilir.

Tarama sistemi etkinleştirildiğinde KT 130 kenar sensörünün çapı otomatik olarak ayarlanır.



- ▶ Ana menüde **Ayarlar** ögesine dokununuz



- ▶ **Sensörler** ögesine dokununuz
- ▶ **Tarama sistemi** ögesine dokununuz
- ▶ Tarama sistemini **ON/OFF** kaydırma tuşu ile etkinleştirin veya devre dışı bırakın
- ▶ Gerekirse **Kenar sensörünü her zaman tarama işlemi için kullanın** seçeneğini **ON/OFF** kaydırma tuşu ile etkinleştirin veya devre dışı bırakın
- ▶ **Uzunluk** giriş alanına tarama sisteminin uzunluk farkını girin
- ▶ Girişi **RET** ile onaylayın
- ▶ Gerekirse **Hazır olma sinyalinin değerlendirilmesi** seçeneğini **ON/OFF** kaydırma tuşu ile etkinleştirin veya devre dışı bırakın

## 7.7 Eksenleri yapılandırma

Prosedür bağlı durumdaki ölçüm cihazının arayüz tipine ve eksen tipine göre değişir:

- EnDat tipi arayüze sahip ölçüm cihazları:  
Parametreler ölçüm cihazı tarafından otomatik olarak devralınır  
**Diğer bilgiler:** "EnDat arayüzüne sahip ölçüm cihazları için eksenleri yapılandırma", Sayfa 100
- 1 V<sub>SS</sub> veya 11 µA<sub>SS</sub> tipinde arayüze sahip ölçüm cihazları:  
Parametrelerin manuel olarak yapılandırılması gerekir
- **Mil, Dişli mili ve Hizalamalı mil** eksen tipleri  
Girişlerin, çıkışların ve ilave parametrelerin manuel olarak yapılandırılması gerekir  
**Diğer bilgiler:** "Mil eksenleri S", Sayfa 262

Standart olarak cihaza bağlanan HEIDENHAIN ölçüm cihazlarına yönelik parametreleri, tipik ölçüm cihazlarına genel bakış altında bulabilirsiniz.

**Diğer bilgiler:** "Tipik ölçüm cihazlarına genel bakış", Sayfa 99

### 7.7.1 Tipik ölçüm cihazlarına genel bakış

Aşağıdaki genel bakışta standart olarak cihaza bağlanan HEIDENHAIN ölçüm cihazlarına ait parametreler gösterilmiştir.



Farklı ölçüm cihazları bağlanmışsa gerekli parametreleri ilgili cihaz dokümantasyonundan alın.

#### Uzunluk ölçüm cihazları

##### Standart olarak kullanılan artımlı ölçüm cihazları için örnekler

Ölçüm cihazları-yapı serisi	Arayüz	Sinyal periyodu	Referans işareti	Maksimum hareket mesafesi
LS 388C/688C	1 V <sub>SS</sub>	20 µm	Kodlu	20 mm
LS 187/487C	1 V <sub>SS</sub>	20 µm	Kodlu	20 mm
LB 382C	1 V <sub>SS</sub>	40 µm	Kodlu	80 mm

##### Standart olarak kullanılan mutlak ölçüm cihazları için örnekler

Ölçüm cihazları-yapı serisi	Arayüz	Ölçüm adımı
LC 415	EnDat 2.2	5 nm

#### Açılı ölçüm cihazları ve döner sensör

Ölçüm cihazları-yapı serisi	Arayüz	Çizgi sayısı/ devir başına çıkış sinyali	Referans işareti	Temel mesafe
RON 285C	1 V <sub>SS</sub>	18000	Kodlu	20°
ROD 280C	1 V <sub>SS</sub>	18000	Kodlu	20°
ROD 480	1 V <sub>SS</sub>	1000 ... 5000	Bir	-
ERN 180	1 V <sub>SS</sub>	1000 ... 5000	Bir	-
ERN 480	1 V <sub>SS</sub>	1000 ... 5000	Bir	-



Aşağıdaki formüllerin yardımıyla açılı ölçüm cihazlarında mesafe kodlu referans işaretlerinin temel mesafesini hesaplayabilirsiniz:

Temel mesafe =  $360^\circ \div \text{Referans işareti sayısı} \times 2$

Temel mesafe ( $360^\circ \times \text{Sinyal periyotları olarak temel mesafe}$ )  $\div$  Çizgi sayısı

##### Standart olarak kullanılan mutlak ölçüm cihazları için örnekler

Ölçüm cihazları-yapı serisi	Arayüz	Ölçüm adımı
ROC 425	EnDat 2.2	25 Bit
RCN 5310	EnDat 2.2	26 Bit

## 7.7.2 EnDat arayüzüne sahip ölçüm cihazları için eksenleri yapılandırma

İlgili ölçüm cihazı girişine daha önceden bir eksen ataması yapılmışsa yeniden başlatma durumunda EnDat arayüzüne sahip olan bağlı durumdaki ölçüm cihazı otomatik olarak algılanır ve ayarlar buna göre uyarlanır. Alternatif olarak ölçüm cihazı girişini, ölçüm cihazını bağladıktan sonra da atayabilirsiniz.

**Önkoşul:** Cihaza EnDat arayüzüne sahip bir ölçüm cihazının bağlanmış olması gerekir.



Ayarlama yöntemi tüm eksenler için aynıdır. Aşağıda bir eksen için işlem örnek amacıyla açıklanmıştır.



- ▶ Ana menüde **Ayarlar** ögesine dokunun



- ▶ **Eksen** ögesine dokunun
- ▶ Eksen adına veya varsa **tanımlanmamış** ögesine dokunun
- ▶ Gerekirse **Eksen adı** açılır listesinden eksen adını seçin
- ▶ **Ölçme cihazı** ögesine dokunun
- ▶ **Ölçüm cihazı girişi** açılır listesinde ilgili ölçüm cihazı bağlantısını belirleyin:
  - X1
  - X2
  - X3
- > Mevcut ölçüm cihazı bilgileri cihaza aktarılır
- > Ayarlar güncellenir
- ▶ **Ölçüm cihazı tipi** açılır listesinden ölçüm cihazı tipini seçin:
  - **Uzunluk ölçüm cihazı**
  - **Açık ölçüm cihazı**
  - **Açı ölçüm aleti olarak uzunluk ölçüm aleti**
- ▶ **Açı ölçüm aleti olarak uzunluk ölçüm aleti** ögesini seçerseniz **Mekanik çeviri** ögesini girin
- ▶ **Açık ölçüm cihazı** seçimi için **Gösterge modu** seçin
- ▶ **Referans noktaları arasındaki mesafe** ögesine dokunun
- ▶ **Referans noktaları arasındaki mesafe** (referans işareti ile makine sıfır noktası arasındaki ofset hesaplaması) seçeneğini **ON/OFF** kaydırma tuşu ile etkinleştirin veya devre dışı bırakın
- ▶ Bu seçenek etkinse, **Referans noktaları arasındaki mesafe** için ofset değerini girin
- ▶ Girişi **RET** ile onaylayın

veya

- ▶ Güncel pozisyonu ofset değeri olarak devralmak için **Referans noktası kaydırması için güncel pozisyon** bölümündeki **Devral** ögesine dokunun
- ▶ Bir önceki göstergeye geçmek için **Geri** ögesine dokunun
- > Ölçüm cihazının elektronik tip levhasını görüntülemek için **Tip levhası** ögesine dokunun
- > Ölçüm cihazı teşhisinin sonuçlarını görüntülemek için **Arıza tespiti** ögesine dokunun



**Diğer bilgiler:** "<Eksen adı> (eksen ayarları)", Sayfa 251

### 7.7.3 1 V<sub>SS</sub> veya 11 µA<sub>SS</sub> arayüzüne sahip ölçüm cihazları için eksenlerinyapılandırılması



Ayarlama yöntemi tüm eksenler için aynıdır. Aşağıda bir eksen için işlem örneği amacıyla açıklanmıştır.



- ▶ Ana menüde **Ayarlar** ögesine dokunun



- ▶ **Eksen** ögesine dokunun
- ▶ Eksen adına veya varsa **tanımlanmamış** ögesine dokunun
- ▶ Gerekirse **Eksen adı** açılır listesinden eksen adını seçin
- ▶ **Eksen tipi** ögesine dokunun



- ▶ **Eksen tipi Eksen** ögesini seçin
- ▶ Bir önceki göstergeye geçmek için **Geri** ögesine dokunun
- ▶ **Ölçme cihazı** ögesine dokunun
- ▶ **Ölçüm cihazı girişi** açılır listesinde ilgili ölçüm cihazı bağlantısını belirleyin:
  - X1
  - X2
  - X3
- ▶ **Artan sinyal** açılır listesinden artan sinyal tipini seçin:
  - 1 V<sub>SS</sub>: sinüzoidal gerilim sinyali
  - 11 µA: sinüzoidal akım sinyali
- ▶ **Ölçüm cihazı tipi** açılır listesinde ölçüm cihazı tipini seçin:
  - **Uzunluk ölçüm cihazı**: doğrusal eksen
  - **Açık ölçüm cihazı**: rotasyonlu eksen
  - **Açı ölçüm aleti olarak uzunluk ölçüm aleti**: Rotasyonlu eksen, doğrusal eksen olarak görüntülenir
- ▶ Seçime bağlı olarak diğer parametreleri girin:
  - **Uzunluk ölçüm cihazı** için **Sinyal periyodu** girin (bkz. " Uzunluk ölçüm cihazları", Sayfa 99)
  - **Açık ölçüm cihazı** için **Çizgi sayısı** değerini girin (bkz. "Açılı ölçüm cihazları ve döner sensör", Sayfa 99) veya öğrenme işleminde belirleyin (bkz. "Devir başına çizgi sayısının belirlenmesi", Sayfa 104)
  - **Açı ölçüm aleti olarak uzunluk ölçüm aleti** için **Çizgi sayısı** ve **Mekanik çeviri** öğelerini girin
- ▶ Her girişi **RET** ile onaylayın
- ▶ **Açık ölçüm cihazı** için gerekirse **Gösterge modu** seçin
- ▶ **Referans işaretleri** ögesine dokunun
- ▶ **Referans işareti** açılır listesinde referans işaretini seçin:
  - **Yok**: Referans işareti yok
  - **Bir**: Ölçüm cihazının bir referans işareti mevcut
  - **Kodlu**: Ölçüm cihazında, mesafe kodlaması yapılmış referans işaretleri mevcut
- ▶ Uzunluk ölçüm cihazı kodlanmış referans işaretlerine sahipse **Maksimum travers mesafesi** girin (bkz. " Uzunluk ölçüm cihazları", Sayfa 99)



- ▶ Açık ölçüm cihazı kodlanmış referans işaretlerine sahipse **Temel mesafe** girin (bkz. "Açılı ölçüm cihazları ve döner sensör", Sayfa 99)
- ▶ Girişi **RET** ile onaylayın
- ▶ **Referans işaretleri sinyalini terse çevirme** ögesini **ON/OFF** kaydırma tuşu ile etkinleştirin veya devre dışı bırakın
- ▶ **Referans noktaları arasındaki mesafe** ögesine dokunun
- ▶ **Referans noktaları arasındaki mesafe** (referans işareti ile makine sıfır noktası arasındaki ofset hesaplaması) seçeneğini **ON/OFF** kaydırma tuşu ile etkinleştirin veya devre dışı bırakın
- ▶ Bu seçenek etkinse, **Referans noktaları arasındaki mesafe** için ofset değerini girin
- ▶ Girişi **RET** ile onaylayın
- ▶ Güncel pozisyonu ofset değeri olarak devralmak için **Referans noktası kaydırması için güncel pozisyon** bölümündeki **Devral** ögesine dokunun
- ▶ Bir önceki göstergeye geçmek için **Geri** ögesine iki kez dokunun
- ▶ **Analog filtre frekansı** açılır listesinde yüksek frekanslı karıştırıcı sinyalleri bastırmak için alçak geçiren filtrenin frekanslarını girin:
  - **33 kHz:** 33 kHz üzeri karıştırıcı frekanslar
  - **400 kHz:** 400 kHz üzeri karıştırıcı frekanslar
- ▶ **Sonlandırma direnci** seçeneğini **ON/OFF** kaydırma tuşu ile etkinleştirin veya devre dışı bırakın



Akım sinyali (11  $\mu$ A<sub>SS</sub>) tipinde artan sinyaller için sonlandırma direnci otomatik olarak devre dışı bırakılır.

- ▶ **Hata denetimi** açılır listesinde hata denetimi tipini seçin:
  - **Kapalı:** Hata denetimi etkin değil
  - **Kirlenme:** Sinyal genlikleri hata denetimi
  - **Frekans:** Sinyal frekansı hata denetimi
  - **Frekans & Kirlenme:** Sinyal genliği ve sinyal frekansı hata denetimi
- ▶ **Sayaç yönü** açılır listesinde istediğiniz sayım yönünü seçin:
  - **Pozitif:** Hareket yönü cihazın sayım yönüne doğru
  - **Negatif:** Hareket yönü cihazın sayım yönünün tersine doğru

**Diğer bilgiler:** "<Eksen adı> (eksen ayarları)", Sayfa 251

## Devir başına çizgi sayısının belirlenmesi

1 V<sub>SS</sub> veya 11 µA<sub>SS</sub> tipinde arayüzleri olan açılı ölçüm cihazları için, bir öğrenme işleminde devir başına kesin çizgi sayısını net olarak belirleyebilirsiniz.



- ▶ Ana menüde **Ayarlar** ögesine dokunun



- ▶ **Eksen** ögesine dokunun
- ▶ Eksen tanımına veya varsa **tanımlanmamış** ögesine dokunun
- ▶ Gerekirse **Eksen adı** açılır listesinde eksen tanımını seçin
- ▶ **Ölçme cihazı** ögesine dokunun
- ▶ **Ölçüm cihazı tipi** açılır listesinden **Açık ölçüm cihazı** tipini seçin
- ▶ **Gösterge modu** için - ∞ ... ∞ seçeneğini belirleyin
- ▶ **Referans işaretleri** ögesine dokunun
- ▶ **Referans işareti** açılır listesinden aşağıdaki seçeneklerden birini belirleyin:
  - **Yok**: Referans işareti yok
  - **Bir**: Ölçüm cihazının bir referans işareti mevcut



- ▶ Bir önceki göstergeye geçmek için **Geri** ögesine dokunun
- ▶ Öğrenme işlemini başlatmak için **Başlat** ögesine dokunun
- > Öğrenme işlemi başlatılır ve asistan gösterilir
- ▶ Asistandaki talimatları izleyin
- > Öğrenme işleminde belirlenen çizgi sayısı **Çizgi sayısı** alanına devralınır



Öğrenme işleminden sonra başka bir gösterge modu seçerseniz belirlenen çizgi sayısı kaydedilmiş olarak kalır.

**Diğer bilgiler:** "1 V<sub>SS</sub> ve 11 A<sub>SS</sub> tipinde arayüze sahip ölçüm cihazları için ayarlar", Sayfa 254



#### 7.7.4 Hata kompanzasyonunun uygulanması

Örneğin kılavuz hataları, son pozisyonlarda devrilme, oturma yüzeyinin toleransları veya uygun olmayan montaj (Abbe hatası) ölçüm hatalarına neden olabilir. Hata kompanzasyonu sayesinde cihaz, sistematik ölçüm hatalarını henüz malzemelerin işlenmesi sırasında otomatik olarak dengeleyebilir. Nominal ve gerçek değerler karşılaştırılarak bir veya daha çok kompanzasyon faktörü tanımlanabilir.

Burada iki farklı yöntem mevcuttur:

- Çizgisel hata kompanzasyonu (LEC): Kompanzasyon faktörü, ölçüm normali için öngörülen uzunluk (nominal uzunluk) ve gerçek hareket yolu (gerçek uzunluk) değerlerinden hesaplanır. Kompanzasyon faktörü tüm ölçüm alanının boyunca çizgisel olarak uygulanır.
- Bölümlenmeli çizgisel hata kompanzasyonu (SLEC): Eksen maks. 200 destek noktasının yardımıyla birden çok bölüme ayrılır. Her bölüme özgü kompanzasyon faktörü tanımlanır ve uygulanır.

### BILGI

#### Ölçüm cihazı ayarlarında sonradan yapılan değişiklikler ölçüm hatalarına neden olabilir

Ölçüm cihazı girişi, ölçüm cihazı tipi, sinyal periyodu veya referans işaretleri gibi ölçüm cihazı ayarları değiştirildiğinde daha önce belirlenen kompanzasyon faktörleri artık geçersiz olabilir.

- ▶ Ölçüm cihazı ayarlarını değiştirdiğinizde ardından hata kompanzasyonunu da yeniden yapılandırın

**i** Tüm yöntemler için gerçek hata seyrinin tam olarak ölçülmesi gerekir, ör. bir karşılaştırma ölçüm cihazı veya kalibrasyon standardı yardımıyla.

**i** Çizgisel hata kompanzasyonu ve bölümlenmeli çizgisel hata kompanzasyonu birbirleriyle kombine edilemez.

**i** Referans noktası kaydirmasını etkinleştirdiğinizde ardından hata kompanzasyonunu da yeniden yapılandırmanız gerekir. Böylece ölçüm hatalarını engellemiş olursunuz.

## Çizgisel hata kompanzasyonunun (LEC) yapılandırılması

Çizgisel hata kompanzasyonunda (LEC) cihaz, öngörülen ölçüm normali uzunluğu veya açısı (nominal uzunluk veya nominal açı) ve gerçek hareket yolu (gerçek uzunluk veya gerçek açı) değerlerinden hesaplanan bir kompanzasyon faktörü uygular. Kompanzasyon faktörü ölçüm alanının tamamına uygulanır.



- ▶ Ana menüde **Ayarlar** ögesine dokununuz



- ▶ **Eksen** ögesine dokununuz
- ▶ Eksen seçin
- ▶ Sırayla şu seçenekleri açın:
  - **Hata kompanzasyonu**
  - **Doğrusal hata kompanzasyonu (LEC)**
- ▶ Ölçüm normali uzunluğu veya açısı girin (nominal uzunluk veya nominal açı)
- ▶ Girişi **RET** ile onaylayın
- ▶ Ölçüm ile belirlenen gerçek hareket yolu uzunluğunu veya açısını girin (gerçek uzunluk veya gerçek açı)
- ▶ Girişi **RET** ile onaylayın
- ▶ **Karşılık** seçeneğini **ON/OFF** kaydırma tuşu ile etkinleştirin



**Doğrusal hata kompanzasyonu (LEC)** özelliğini rotasyon açısının 360°den az olan açılı ölçüm cihazlarında da kullanabilirsiniz.

**Diğer bilgiler:** "Doğrusal hata kompanzasyonu (LEC)", Sayfa 260

## Bölümlmeli çizgisel hata kompanzasyonunun (EC) yapılandırılması

Bölümlmeli çizgisel hata kompanzasyonu (SLEC) için eksen maks. 200 destek noktası yardımıyla yol bölümlerine ayrılır. Gerçek hareket yolunun ilgili yol bölümündeki mesafe uzunluğu ile arasındaki sapmalar, eksendeki mekanik etkileri dengeleyecek kompanzasyon değerlerini verir.



Açı ölçüm cihazı için - ∞ ... ∞ gösterge modu seçilirse açı ölçüm cihazlarının hata kompanzasyonu, destek noktası tablosundaki negatif değerleri etkilemez.



- ▶ Ana menüde **Ayarlar** ögesine dokunun



- ▶ **Eksen** ögesine dokunun
- ▶ Eksen seçin
- ▶ Sırayla şu seçenekleri açın:
  - **Hata kompanzasyonu**
  - **Kademeli çizgisel hata kompanzasyonu (SLEC)**
- ▶ **Karşılık** seçeneğini kaydırma tuşu **ON/OFF** ile devre dışı bırakın
- ▶ **Destek noktası tablosunun oluşturulması** ögesine dokunun
- ▶ + veya - öğelerine dokunarak istediğiniz **Düzeltilme noktası sayısı** ayarını yapın (maks. 200)
- ▶ İsteddiğiniz **Düzeltilme noktaları mesafesi** değerini girin
- ▶ Girişi **RET** ile onaylayın
- ▶ **Başlangıç noktası** değerini girin
- ▶ Girişi **RET** ile onaylayın
- ▶ Destek noktası tablosunu oluşturmak için **Oluştur** seçeneğine dokunun
- > Destek noktası tablosu oluşturulur
- > Destek noktası tablosunda ilgili yol bölümünün **destek noktası konumları (P)** ve **kompanzasyon değerleri (D)** görüntülenir
- ▶ Destek noktası **0** için **"0,0"** kompanzasyon değerini (D) girin
- ▶ Girişi **RET** ile onaylayın
- ▶ Ölçüm ile belirlenen kompanzasyon değerlerini oluşturulan destek noktaları için **Kompanzasyon değeri (D)** altında girin
- ▶ Girişi **RET** ile onaylayın
- ▶ Bir önceki göstergeye geçmek için **Geri** ögesine iki kez dokunun
- ▶ **Karşılık** seçeneğini **ON/OFF** kaydırma tuşu ile etkinleştirin
- > Eksen için hata kompanzasyonu uygulanır



**Diğer bilgiler:** "Kademeli çizgisel hata kompanzasyonu (SLEC)", Sayfa 260

### Mevcut destek noktası tablosunun uyarlanması

Bölümlenmeli çizgisel hata kompanzasyonu için bir destek noktası tablosu oluşturulduktan sonra, gerekirse bu destek noktası tablosu uyarlanabilir.



- ▶ Ana menüde **Ayarlar** öğesine dokunun



- ▶ **Eksen** öğesine dokunun
- ▶ Eksen seçin
- ▶ Sırayla şu seçenekleri açın:
  - **Hata kompanzasyonu**
  - **Kademeli çizgisel hata kompanzasyonu (SLEC)**
- ▶ **Karşılık** seçeneğini kaydırma tuşu **ON/OFF** ile devre dışı bırakın
- ▶ **Düzeltilme noktası tablosu** öğesine dokunun
- ▶ Destek noktası tablosunda ilgili yol bölümünün **destek noktası konumları (P)** ve **kompanzasyon değerleri (D)** görüntülenir
- ▶ Destek noktaları için **kompanzasyon değerini (D)** uyarlayın
- ▶ Girişleri **RET** ile onaylayın
- ▶ Bir önceki göstergeye geçmek için **Geri** öğesine dokunun
- ▶ **Karşılık** seçeneğini **ON/OFF** kaydırma tuşu ile etkinleştirin
- ▶ Eksen için uyarlanmış hata kompanzasyonu uygulanır



**Diğer bilgiler:** "Kademeli çizgisel hata kompanzasyonu (SLEC)", Sayfa 260

### 7.7.5 Mil ekseninin yapılandırılması

Bağlı takım tezgahının yapılandırmasına bağlı olarak, işleme alma öncesinde girişleri, çıkışları ve diğer mil eksen parametrelerini yapılandırmanız gerekir. Takım tezgahınızda bir **Dişli mili** kullanılıyorsa ilgili dişli kademelerini de yapılandırabilirsiniz.



- ▶ Ana menüde **Ayarlar** öğesine dokunun



- ▶ **Eksen** öğesine dokunun
- ▶ **S** veya varsa **tanımlanmamış** öğesine dokunun
- ▶ **Eksen tipi** öğesine dokunun
- ▶ **Eksen tipi** öğesini seçin:
  - **Mil**
  - **Dişli mili**



- ▶ Bir önceki göstergeye geçmek için **Geri** öğesine dokunun
- ▶ Gerekirse **Eksen adı** açılır listesinde eksen için **S** eksen tanımını seçin

## Mil eksenini için temel yapılandırma

Mili kullanmak için temel parametreleri yapılandırmanız gerekir. Aşağıda bir milim temel yapılandırmasına ilişkin bir genel bakış yer almaktadır.



Yapılandırma için diğer olanaklara dair açıklamayı Ayarlar bölümünde bulabilirsiniz.

**Diğer bilgiler:** "Eksen", Sayfa 247

Bir mil eksenini **M fonksiyonları** M3/M4 üzerinden veya manuel olarak başlatılır ya da durdurulur.

**M fonksiyonları** M3/M4 mevcut değilse mil yalnızca elle kullanılır. Bunun için **Mili başlatma** ve **Mil durdur** dijital girişlerinin parametrelerini yapılandırın.

Mil ekseninin kumanda edilmesi	Analog çıkış	Girişler	
		Mili başlatma	Mil durdur
Manuel	atandı	atandı	atandı
<b>M fonksiyonları</b> M3/M4	atandı	bağlı değil	bağlı değil

### Çıkışlar

Mili işleme almak için mil eksenine en az bir analog çıkış atayın.

Yol: **Ayarlar ► Eksen ► S ► Çıkışlar**

- **Motor tipi**
- **Analog çıkış veya Adım motoru çıkışı**
- **Minimum adım frekansı:** Motor tipi adım motoru ise
- **Minimum adım frekansı:** Motor tipi adım motoru ise
- **Açık durum düzenleyici devresi:** Etkinleştirilmemiş (durum düzenleyici devresi kapalı); sadece **Hizalomalı mil** eksen tipinde
- **Smax**
- **Umax:** Motor tipi tek kutuplu servo motoru veya iki kutuplu servo motoru ise
- **Sağa dönüş onayı:** Motor tipi tek kutuplu servo motor ise giriş atayın
- **Sola dönüş onayı:** Motor tipi tek kutuplu servo motor ise giriş atayın

**Diğer bilgiler:** "Çıkışlar (S)", Sayfa 263

### Girişler

Yol: **Ayarlar ► Eksen ► S ► Girişler**

- **Dijital girişten hareket komutları:** Ör. mil başlatma ve durdurma için yavaş hareket (jog) tuşları
- **Dijital girişleri etkinleştirme**
- **Analog giriş üzerinden devir sayısı göstergesi:** Gerçek devir sayısı gösterilecekse giriş atayın; 5 V giriş geriliminde devir sayısının belirtilmesi

**Diğer bilgiler:** "Dijital girişten hareket komutları (S)", Sayfa 265

**Diğer bilgiler:** "OEM çubuğu girişi Özel fonksiyonlar", Sayfa 275

**Mil eksen tipi için parametre**

Yol: Ayarlar ► Eksen ► Mil eksen S

- Üst mil devir sayısı alanı için çalışmaya başlama süresi
- Alt mil devir sayısı alanı için çalışmaya başlama süresi
- Çalışmaya başlama süresinin bükülme noktası krkt. eğrileri
- Minimum mil devir sayısı

Diğer bilgiler: "Mil eksen S", Sayfa 262

**Hizalamalı mil eksen tipi için parametre**

Yol: Ayarlar ► Eksen ► Mil eksen S

- Üst mil devir sayısı alanı için çalışmaya başlama süresi
- Alt mil devir sayısı alanı için çalışmaya başlama süresi
- Çalışmaya başlama süresinin bükülme noktası krkt. eğrileri
- Minimum mil devir sayısı
- Kv faktörü P
- Kv faktörü L

Diğer bilgiler: "Mil eksen S", Sayfa 262

**Dişli mili eksen tipi için parametre**

Yol: Ayarlar ► Eksen ► S ► Dişli kademeleri

- İsim
- Smax
- Üst mil devir sayısı alanı için çalışmaya başlama süresi
- Alt mil devir sayısı alanı için çalışmaya başlama süresi
- Çalışmaya başlama süresinin bükülme noktası krkt. eğrileri
- Minimum mil devir sayısı

Diğer bilgiler: "Dişli kademeleri öğesinin eklenmesi", Sayfa 266

Diğer bilgiler: "Dişli kademeleri", Sayfa 267

## 7.7.6 Eksenlerin birleştirilmesi

Eksenleri birleştirdiğinizde cihaz, seçilen hesaplama türüne uygun olarak her iki eksenin pozisyon değerlerini hesaplar. Pozisyon göstergesinde yalnızca hesaplanan pozisyon değeriyle birlikte ana eksen görüntülenir. Birleştirme eksenleri pozisyon göstergelerinde görüntülenmez.



- ▶ Ana menüde **Ayarlar** öğesine dokunun



- ▶ **Eksen** öğesine dokunun
- ▶ Ana eksenle birleştirmek istediğiniz eksende <eksen adı> veya gerekirse **tanımlanmamış** öğelerine dokunun



- ▶ **Eksen tipi** öğesine dokunun
- ▶ **Bağlı eksen** eksen türünü seçin
- ▶ Bir önceki göstergeye geçmek için **Geri** öğesine dokunun
- ▶ **Bağlı ana eksen** açılır listesinde istediğiniz ana eksenini seçin
- ▶ **Ana eksenle hesaplama** açılır listesinde istediğiniz hesaplama türünü seçin:
  - +: Ana eksen + birleştirme eksenini
  - -: Ana eksen - birleştirme eksenini
- > Her iki eksenin pozisyon değerleri seçilen hesaplama türüne göre hesaplanır

**Diğer bilgiler:** "<Eksen adı> (eksen ayarları)", Sayfa 251

### 7.7.7 Referans işaretleri aramanın açılması

Referans işaretlerinin yardımıyla cihaz makine tezgahı için makineyi referans alabilir. Referans işareti araması etkin durumdayken cihaz başlatıldıktan sonra referans işareti araması için eksenlerin hareket ettirilmesini talep eden bir asistan görüntülenir.

**Koşul:** Monte edilen ölçüm cihazları, eksen parametrelerinde yapılandırılmış referans işaretlerine sahip olmalıdır.



EnDat arabirimli seri ölçüm cihazlarında eksenler otomatik olarak referanslandırıldığı için referans işareti arama yoktur.



Yapılandırmaya bağlı olarak cihaz çalıştırıldıktan sonra otomatik referans işareti aramasının iptal edilmesi de mümkündür.

**Diğer bilgiler:** "Referans işaretleri (Ölçme cihazı)", Sayfa 256



► Ana menüde **Ayarlar** öğesine dokunun



► **Eksen** öğesine dokunun

► Sırayla şu seçenekleri açın:

■ **Genel ayarlar**

■ **Referans işaretleri**

► **Cihaz başlatıldıktan sonra referans işareti arama** seçeneğini **ON/OFF** kaydırma tuşu ile etkinleştirin

> Cihaz her başlatıldığında referans işaretlerinin üzerinden geçilmelidir

> Cihazın fonksiyonları referans işareti aramasından sonra kullanılabilir

> Başarılı referans işareti aramasından sonra referans sembolü artık yanıp sönmez

**Diğer bilgiler:** "Pozisyon göstergesi kumanda elemanları", Sayfa 79



## 7.8 M fonksiyonlarının yapılandırılması



Aşağıdaki bilgiler tanım numarası 1089178-xx olan cihazlar için sadece sınırlı kapsamla geçerlidir.

Düzenlemeleri gerçekleştirmek için takım tezgahının yapılandırmasına bağlı olarak M fonksiyonlarını (makine fonksiyonları) da kullanabilirsiniz. M fonksiyonları ile aşağıdaki faktörleri etkileyebilirsiniz:

- Mil devrinin ve soğutma sıvısının açılması veya kapatılması gibi takım tezgahı fonksiyonları
- Aletin hat davranışı
- program akışı

Tüm M fonksiyonlarını programlamada ve program akışında tümce tipi olarak kullanabilirsiniz.

**Diğer bilgiler:** "Makine fonksiyonları", Sayfa 209

M fonksiyonlarını program akışında çağırmak için isteğe bağlı olarak bir grafik de görüntüleyebilirsiniz.

**Diğer bilgiler:** "M fonksiyonlarının yapılandırılması", Sayfa 277

Cihazda standart M fonksiyonları ve üreticiye özel M fonksiyonları mevcuttur.

### 7.8.1 Standart M fonksiyonları

Cihaz aşağıdaki standart M fonksiyonlarını destekler (DIN 66025/ISO 6983 uyarınca):

Kod	Açıklama
M2	Program DURDURMA, mil DURDURMA, soğutucu madde KAPALI
M3	Mil devri saat yönünde
M4	Mil devri saat yönünün tersi yönde
M5	Mil DURDURMA
M8	Soğutucu madde AÇIK
M9	Soğutucu madde KAPALI
M30	Program DURDURMA, mil DURDURMA, soğutucu madde KAPALI

Bu M fonksiyonları makineden bağımsızdır; ancak bazı M fonksiyonları takım tezgahının yapılandırmasına bağlıdır (ör. mil fonksiyonları).

### 7.8.2 Üreticiye özel M fonksiyonları



M100 ile M120 arasındaki üreticiye özel M fonksiyonları sadece bağlı çıkış daha önce yapılandırılmışsa kullanılabilir.

**Diğer bilgiler:** "M fonksiyonlarının yapılandırılması", Sayfa 251

Cihaz ayrıca aşağıdaki özelliklere sahip üreticiye özel M fonksiyonlarını da destekler:

- M100 ile M120 arasında tanımlanabilir numara aralığı
- Makine üreticisinden bağımsız fonksiyon
- OEM çubuğu butonunda kullanım

**Diğer bilgiler:** "OEM menüsü yapılandırma", Sayfa 116

## 7.9 OEM alanı

OEM alanı ile işletime alma görevlisi cihazda özel ayarlamalar yapma olanağına sahip olur:

- **Dokümantasyon:** OEM dokümantasyonu, ör. Servis uyarılarının eklenmesi
- **Başlangıç ekranı:** Firma logolu başlangıç ekranının tanımlanması
- **OEM menüsü:** Özel fonksiyonların olduğu OEM çubuğunun yapılandırılması
- **Ayarlar:** Uygulamanın seçilmesi, gösterge elemanlarının ayarlanması ve mesajların ayarlanması
- **Ekran kayıtları:** Cihazın ScreenshotClient programı ile ekran kayıtları için yapılandırılması

### 7.9.1 Dokümantasyon ekleme

Cihaz dokümantasyonunu cihazın üzerine koyup doğrudan cihaz üzerinde gözeatabilirsiniz.



Sadece \*.pdf dosya formatındaki belgeleri dokümantasyon olarak ekleyebilirsiniz. Cihaz, başka bir dosya formatındaki belgeleri görüntüleyemez.



- ▶ Ana menüde **Ayarlar** öğesine dokunun



- ▶ **Servis** öğesine dokunun
- ▶ Sırayla şu seçenekleri açın:
  - **OEM alanı**
  - **Dokümantasyon**
  - **Dokümantasyon seçimi**
- ▶ Gerekirse USB yığınsal belleği (FAT32 formatı) cihazdaki bir USB arabirimine takın
- ▶ İstenen dosyaya ulaşmak için ilgili kayıt yerine dokunun



Klasör seçiminde yanıldıysanız başlangıç klasörüne geri dönebilirsiniz.

- ▶ Listenin üzerindeki dosya adına dokunun

- ▶ Dosyanın bulunduğu klasöre gidin
- ▶ Dosya adına dokunun
- ▶ **Seçim** öğesine dokunun
- ▶ Dosya, cihazın **Servis bilgileri** alanına kopyalanır  
**Diğer bilgiler:** "Servis bilgileri", Sayfa 238
- ▶ Aktarım başarılı bir şekilde tamamlandığında **OK** ile onaylayın

**Diğer bilgiler:** "Dokümantasyon", Sayfa 279

#### USB yığınsal belleğin güvenli bir şekilde kaldırılması



- ▶ Ana menüde **Dosya yönetimi** seçeneğine dokunun
- ▶ Kayıt yerleri listesine yönlendirin



- ▶ **Güvenli bir şekilde kaldır** seçeneğine dokunun
- ▶ **Veri taşıyıcısı şimdi kaldırılabilir.** mesajı görüntülenir
- ▶ USB yığınsal belleği çıkarın

## 7.9.2 Başlangıç ekranı ekleme

Cihazın açılması sırasında OEM'ye özel bir başlangıç ekranı görüntüleyebilirsiniz, ör. firma adı veya firma logosu. Bunun aşağıdaki özelliklere sahip bir resim dosyasını eklemeniz gerekir:

- Dosya tipi: PNG veya JPG
- Çözünürlük: 96 ppi
- Resim formatı: 16:10 (farklı formatlar oransal olarak boyutlandırılır)
- Resim büyüklüğü maks. 1280 x 800 piksel

### Başlangıç ekranının eklenmesi



- ▶ Ana menüde **Ayarlar** ögesine dokunun



- ▶ **Servis** ögesine dokunun
- ▶ Sırayla şu seçenekleri açın:
  - **OEM alanı**
  - **Başlangıç ekranı**
  - **Başlangıç ekranı seçimi**
- ▶ Gerekirse USB yığınsal belleği (FAT32 formatı) cihazdaki bir USB arabirimine takın
- ▶ İstenen dosyaya ulaşmak için ilgili kayıt yerine dokunun



Klasör seçiminde yanlışsanız başlangıç klasörüne geri dönebilirsiniz.

- ▶ Listenin üzerindeki dosya adına dokunun

- ▶ Dosyanın bulunduğu klasöre gidin
- ▶ Dosya adına dokunun
- ▶ **Seçim** ögesine dokunun
- ▶ Resim dosyası cihaza kopyalanır ve cihaz tekrar açıldığında başlangıç ekranı olarak görüntülenir
- ▶ Aktarım başarılı bir şekilde tamamlandığında **OK** ile onaylayın

### USB yığınsal belleğin güvenli bir şekilde kaldırılması



- ▶ Ana menüde **Dosya yönetimi** seçeneğine dokunun
- ▶ Kayıt yerleri listesine yönlendirin



- ▶ **Güvenli bir şekilde kaldır** seçeneğine dokunun
- ▶ **Veri taşıyıcısı şimdi kaldırılabilir.** mesajı görüntülenir
- ▶ USB yığınsal belleği çıkarın



Kullanıcı dosyalarını yedeklediğinizde OEM'ye özel başlangıç ekranı da yedeklenir ve yeniden oluşturulabilir.

**Diğer bilgiler:** "Kullanıcı dosyalarını yedekle", Sayfa 128

### 7.9.3 OEM menüsü yapılandırma

OEM çubuğunun görünümünü ve menü girişlerini yapılandırabilirsiniz.



**OEM menüsü** içinde görüntülenebilecek olandan fazla sayıda menü girişi yapılandırırsanız **OEM menüsü** dikey yönde kaydırabilirsiniz.

#### OEM menüsü gösterilmesi veya gizlenmesi



- ▶ Ana menüde **Ayarlar** öğesine dokunun



- ▶ **Servis** öğesine dokunun
- ▶ Sırayla şu seçenekleri açın:
  - **OEM alanı**
  - **OEM menüsü**
- ▶ **Menüyü görüntüleme** seçeneğini **ON/OFF** kaydırma tuşu ile etkinleştirin veya devre dışı bırakın

#### OEM logosunun yapılandırılması

OEM çubuğunda OEM'ye özel firma logosunu görebilirsiniz. İsteğe bağlı olarak OEM logosuna dokunarak OEM dokümantasyonunun yer aldığı bir PDF dosyasını açabilirsiniz.

#### OEM logosunun yapılandırılması



- ▶ Ana menüde **Ayarlar** öğesine dokunun



- ▶ **Servis** öğesine dokunun
- ▶ Sırayla şu seçenekleri açın:
  - **OEM alanı**
  - **OEM menüsü**
  - **Menü girişleri**



- ▶ **Ekle** öğesine dokunun
- ▶ **Tanım giriş alanına** dokunun
- ▶ Menü girişi için açıklama girin
- ▶ Girişi **RET** ile onaylayın
- ▶ **Tip** açılır listesinde **Logo** öğesine dokunun
- ▶ Önceden kaydedilmiş olan bir resim dosyasını **Logoyu seçme** ile seçin
- ▶ Gerekirse **Görüntü dosyasını yükleme** ile yeni görüntü dosyası seçin  
**Diğer bilgiler:** "OEM çubuğu girişi Logo", Sayfa 273
- ▶ Resim dosyasının yer aldığı klasöre gidin ve dosyayı seçin
- ▶ **Seçim** öğesine dokunun
- ▶ **Dokümantasyon bağlantısı** açılır listesinde istediğiniz seçeneği belirleyin

## Mil devir sayısı için nominal değerlerin yapılandırılması

OEM çubuğunda, takım tezgahı yapılandırmasına bağlı olarak mil devir sayılarını kumanda eden menü öğelerini tanımlayabilirsiniz.



**Mil devri** alanını tutarak, mil eksenini için ayarlanmış olan güncel değer ile yapılandırılan mil devir sayılarının üzerine yazabilirsiniz.

**Diğer bilgiler:** "OEM menüsü fonksiyonlarını açma", Sayfa 85

### Mil devir sayısı için nominal değerlerin yapılandırılması



- ▶ Ana menüde **Ayarlar** öğesine dokunun



- ▶ **Servis** öğesine dokunun
- ▶ Sırayla şu seçenekleri açın:
  - **OEM alanı**
  - **OEM menüsü**
  - **Menü girişleri**



- ▶ **Ekle** öğesine dokunun
- ▶ **Tanım** giriş alanına dokunun
- ▶ Menü girişi için açıklama girin
- ▶ Girişi **RET** ile onaylayın
- ▶ **Tip** açılır listesinde **Mil devir sayısı** öğesine dokunun
- ▶ **Mil** açılır listesinde mil tanımının üzerine dokunun
- ▶ **Mil devri** giriş alanına istediğiniz nominal değeri girin

## M fonksiyonlarının yapılandırılması



Aşağıdaki bilgiler tanım numarası 1089178-xx olan cihazlar için sadece sınırlı kapsamla geçerlidir.

OEM çubuğunda, takım tezgahı yapılandırmasına bağlı olarak M fonksiyonlarının kullanımını kumanda eden menü öğelerini tanımlayabilirsiniz.



M100 ile M120 arasındaki üreticiye özel M fonksiyonları sadece bağlı çıkış daha önce yapılandırılmışsa kullanılabilir.

**Diğer bilgiler:** "M fonksiyonlarının yapılandırılması", Sayfa 251

### M fonksiyonlarının yapılandırılması



- ▶ Ana menüde **Ayarlar** öğesine dokunun



- ▶ **Servis** öğesine dokunun
- ▶ Sırayla şu seçenekleri açın:
  - **OEM alanı**
  - **OEM menüsü**
  - **Menü girişleri**



- ▶ **Ekle** öğesine dokunun
- ▶ **Tanım giriş alanına** dokunun
- ▶ Menü girişi için açıklama girin
- ▶ Girişi **RET** ile onaylayın
- ▶ **Tip** açılır listesinde **M fonksiyonu** öğesine dokunun
- ▶ **M fonksiyonunun numarası** giriş alanına numara girin:
  - **100.T ... 120.T** (**TOGGLE** üzerine basıldığında farklı durumlar arasında geçiş yapılır)
  - **100.P ... 120.P** (**PULSE** üzerine basıldığında kısa süreli bir darbe verilir, **Darbe süresi** ayarlanarak uzatılabilir)
- ▶ Girişi **RET** ile onaylayın
- ▶ Her bir M fonksiyonu için ek olarak **Etkin fonksiyonun görüntüsünü seçin** ve **Etkin olmayan fonksiyon için görüntü seçin** ile durum göstergesine ilişkin uygun görüntüler tanımlayabilirsiniz

**Diğer bilgiler:** "OEM çubuğu girişi M Fonksiyonu", Sayfa 274

## Özel fonksiyonların yapılandırılması



Aşağıdaki bilgiler sadece tanım numarası 1089179-xx olan cihazlar için geçerlidir.

OEM çubuğunda, bağlı durumdaki takım tezgahının özel fonksiyonlarını kumanda eden menü öğeleri tanımlayabilirsiniz.



Mevcut fonksiyonlar cihaz yapılandırmasına ve bağlı takım tezgahına bağlıdır.

### Özel fonksiyonların yapılandırılması



- ▶ Ana menüde **Ayarlar** öğesine dokunun



- ▶ **Servis** öğesine dokunun
- ▶ Sırayla şu seçenekleri açın:
  - **OEM alanı**
  - **OEM menüsü**
  - **Menü girişleri**



- ▶ **Ekle** öğesine dokunun
- ▶ **Tanım giriş alanına** dokunun
- ▶ Menü girişi için açıklama girin
- ▶ Girişi **RET** ile onaylayın
- ▶ **Tip** açılır listesinde **Özel fonksiyonlar** öğesine dokunun
- ▶ **Fonksiyon** açılır listesinde istediğiniz özel fonksiyona dokunun
  - **Dişli kesme**
  - **Mil yönü**
  - **Soğutucu**
  - **Mil işletiminde soğtma maddesi**
  - **Alet eksenini sıfırla**
- ▶ Her bir özel fonksiyon için ek olarak **Etkin fonksiyonun görüntüsünü seçin** ve **Etkin olmayan fonksiyon için görüntü seçin** ile durum göstergesine ilişkin uygun görüntüler tanımlayabilirsiniz  
**Diğer bilgiler:** "OEM çubuğu girişi Özel fonksiyonlar", Sayfa 275

## Belgelerin yapılandırılması

OEM çubuğunda, ilave belgelerin görüntülediği menü öğelerini tanımlayabilirsiniz. Bunun için cihazda ilgili bir dosyayı PDF dosya formatında kaydetmeniz gerekir.

### Belgelerin yapılandırılması



- ▶ Ana menüde **Ayarlar** öğesine dokunun



- ▶ **Servis** öğesine dokunun
- ▶ Sırayla şu seçenekleri açın:
  - **OEM alanı**
  - **OEM menüsü**
  - **Menü girişleri**



- ▶ **Ekle** öğesine dokunun
- ▶ **Tanım** giriş alanına dokunun
- ▶ Menü girişi için açıklama girin
- ▶ Girişi **RET** ile onaylayın
- ▶ **Tip** açılır listesinde **Belge** öğesine dokunun
- ▶ Kaydedilmiş belgeyi **Belge seçin** fonksiyonuyla seçin
- ▶ Görüntülenecek görüntü dosyasını **Gösterge için ekranı seçin** fonksiyonuyla seçin
- ▶ Resim dosyasının yer aldığı klasöre gidin ve dosyayı seçin
- ▶ **Seçim** öğesine dokunun

## Menü girişlerinin silinmesi

OEM çubuğunun mevcut menü girişlerini teker teker silebilirsiniz.

### Menü girişlerinin silinmesi



- ▶ Ana menüde **Ayarlar** öğesine dokunun



- ▶ **Servis** öğesine dokunun
- ▶ Sırayla şu seçenekleri açın:
  - **OEM alanı**
  - **OEM menüsü**
  - **Menü girişleri**
- ▶ İstedığınız menü öğesine dokunun
- ▶ **Menü girişini silme** öğesine dokunun
- ▶ Silme işlemi onaylamak için **OK** öğesine dokunun
- ▶ Menü girişi OEM çubuğundan silinir



## 7.9.4 Göstergenin uyarlanması

Override göstergesini **Elle işletim** ve **MDI işletimi** menülerinde uyarlayabilirsiniz. Ayrıca ekran klavyesi için klavye tasarımını da tanımlayabilirsiniz.

### Klavye tasarımının tanımlanması



- ▶ Ana menüde **Ayarlar** öğesine dokunun



- ▶ **Servis** öğesine dokunun
- ▶ Sırayla şu seçenekleri açın:
  - **OEM alanı**
  - **Ayarlar**
- ▶ **Klavye tasarımı** açılır listesinde ekran klavyesi için istediğiniz düzeni seçin

## 7.9.5 Hata mesajlarının uyarlanması

OEM olarak, standart hata mesajlarının üzerine yazılacak veya tanımlanmış giriş sinyalleri ile birlikte ilave mesajlar olarak gösterilecek özel hata mesajları tanımlayabilirsiniz. Bunun için size özel hata mesajlarının yer alacağı bir metin veritabanı oluşturabilirsiniz.

## Metin veritabanı oluşturulması

OEM'ye özel hata mesajlarının yer aldığı bir metin veritabanı için bilgisayarınızda "\*.xml" tipinde bir dosya oluşturun ve istediğiniz her bir mesaj metnini bu dosya içine kaydedin.

XML dosyası UTF-8 dosya kodlamasına sahip olmalıdır. Aşağıdaki resimde doğru olan bir XML dosyası yapısı gösterilmiştir:

```

1  <?xml version="1.0" encoding="UTF-8"?>
2  <source version="1">
3    <entry id="ID_OEM_EMERGENCY_STOP">
4      <text lang="de">Der Not-Aus ist aktiv.</text>
5      <text lang="cs">Nouzové zastavení je aktivní.</text>
6      <text lang="en">The emergency stop is active.</text>
7      <text lang="fr">L&apos;arr&eacute;t d&apos;urgence est actif.</text>
8      <text lang="it">L&apos;arresto d&apos;emergenza è attivo.</text>
9      <text lang="es">La parada de emergencia está activa.</text>
10     <text lang="ja">緊急停止がアクティブです.</text>
11     <text lang="pl">Wyłączenie awaryjne jest aktywne.</text>
12     <text lang="pt">O desligamento de emergência está ativo.</text>
13     <text lang="ru">Активен аварийный останов.</text>
14     <text lang="zh">急停激活.</text>
15     <text lang="zh-tw">緊急停止啟動.</text>
16     <text lang="ko">비상 정지가 작동 중입니다.</text>
17     <text lang="tr">Acil kapatma etkin.</text>
18     <text lang="nl">De noodstop is actief.</text>
19   </entry>
20   <entry id="ID_OEM_CONTROL_VOLTAGE">
21     <text lang="de">Es liegt keine Steuerspannung an.</text>
22     <text lang="cs">Není použito žádné řídící napětí.</text>
23     <text lang="en">No machine control voltage is being applied.</text>
24     <text lang="fr">Aucune tension de commande n&apos;est appliquée.</text>
25     <text lang="it">Non è applicata alcuna tensione di comando.</text>
26     <text lang="es">No está aplicada la tensión de control.</text>
27     <text lang="ja">御電圧は適用されていません.</text>
28     <text lang="pl">Brak zasilania sterowania.</text>
29     <text lang="pt">Não existe tensão de comando.</text>
30     <text lang="ru">Управляющее напряжение отсутствует.</text>
31     <text lang="zh">无控制电压.</text>
32     <text lang="zh-tw">並無供應控制電壓.</text>
33     <text lang="ko">공급된 제어 전압이 없습니다.</text>
34     <text lang="tr">Kumanda gerilimi mevcut değil.</text>
35     <text lang="nl">Er is geen sprake van stuurspanning.</text>
36   </entry>
37 </source>

```

Şekil 26: Veritabanı için –XML dosyası örneği

Bu XML dosyasını daha sonra USB bellek (FAT32 formatı) aracılığıyla cihaza aktarın ve örneğin **Internal/Oem** kayıt yerine kopyalayın.

**Metin veritabanı içe aktarılması**

- ▶ Ana menüde **Ayarlar** öğesine dokunun



- ▶ **Servis** öğesine dokunun
- ▶ Sırayla şu seçenekleri açın:
  - **OEM alanı**
  - 
  - **Metin veritabanı**
- ▶ İstenen dosyaya ulaşmak için ilgili kayıt yerine dokunun



Klasör seçiminde yanıldıysanız başlangıç klasörüne geri dönebilirsiniz.

- ▶ Listenin üzerindeki dosya adına dokunun

- ▶ XML dosyasını içeren klasöre gidin
- ▶ Dosya adına dokunun
- ▶ **Seçim** öğesine dokunun
- ▶ Aktarım başarılı bir şekilde tamamlandığında **OK** ile onaylayın
- ▶ **Metin veritabanı** öğesini başarıyla içe aktardınız

**Diğer bilgiler:** "Metin veritabanı", Sayfa 277

## Hata mesajlarının konfigürasyonu

OEM'ye özel hata mesajları, ilave mesajlar olarak girişler ile ilişkilendirilebilir. Bu durumda hata mesajları, giriş etkin hale gelir gelmez görüntülenmeye başlar. Bunun için hata mesajlarını istediğiniz giriş sinyallerine atamanız gerekir.



- ▶ Ana menüde **Ayarlar** öğesine dokunun



- ▶ **Servis** öğesine dokunun
- ▶ Sırayla şu seçenekleri açın:
  - **OEM alanı**
  - **Ayarlar**
  - **Mesajlar**



- ▶ **Ekle** öğesine dokunun
- ▶ **İsim** giriş alanına dokunun
- ▶ Benzersiz bir ad girin
- ▶ Girişi **RET** ile onaylayın
- ▶ **Metin kimliği veya metin** giriş alanına dokunun
- ▶ Yeni mesaj metnini girin

veya

- ▶ Metin veritabanındaki bir mesaj metnine ait metin kimliğini girin
- ▶ **Mesaj türü** açılır listesinden istediğiniz mesaj tipini seçin:
  - **Standart:** Giriş etkin olduğu sürece mesaj görüntülenir
  - **Kullanıcı tarafından onay:** Kullanıcı mesajı onaylayana kadar mesaj görüntülenir
- ▶ **Giriş** öğesine dokunun
- ▶ İsteddiğiniz dijital girişi seçin
- ▶ Bir önceki göstergeye geçmek için **Geri** öğesine dokunun



**Diğer bilgiler:** "Mesajlar", Sayfa 278

## Hata mesajlarının silinmesi

Mevcut hata mesajlarını teker teker silebilirsiniz.



- ▶ Ana menüde **Ayarlar** öğesine dokunun



- ▶ **Servis** öğesine dokunun
- ▶ Sırayla şu seçenekleri açın:
  - **OEM alanı**
  - **Ayarlar**
  - **Mesajlar**
- ▶ İsteddiğiniz mesaj kaydına dokunun
- ▶ **Girdiyi kaldır** öğesine dokunun
- ▶ Silme işlemi onaylamak için **OK** öğesine dokunun
- ▶ Hata mesajı silinir

## 7.9.6 OEM ayarlarının yedeklenmesi ve geri yüklenmesi

OEM alanındaki tüm ayarlar bir dosya olarak yedeklenebilir, bu sayede fabrika ayarlarına geri dönüş işleminden sonra veya birden fazla cihazda kurulum gerçekleştirmek amacıyla kullanılabilir.

### OEM'ye özel klasörleri ve dosyaları yedekleyin

OEM alanının ayarları, ZIP dosyası olarak bir USB belleğe veya bağlı durumdaki bir ağ sürücüsüne yedeklenebilir.



- ▶ Ana menüde **Ayarlar** ögesine dokununuz



- ▶ **Servis** ögesine dokununuz
- ▶ Sırayla şu seçenekleri açın:
  - **OEM alanı**
  - **Konfigürasyonu yedekleyin ve geri yükleyin**
  - **OEM'ye özel klasörleri ve dosyaları yedekleyin**
  - **ZIP olarak kaydet**
- ▶ Gerekirse USB belleği (FAT32 formatı) cihazdaki bir USB bağlantı noktasına takın
- ▶ Verilerin kopyalanacağı klasörü seçin
- ▶ İstediğiniz veri adını girin, ör. "<yyyy-mm-dd>\_OEM\_config"
- ▶ Girişi **RET** ile onaylayın
- ▶ **Farklı kaydet** seçeneğine dokununuz
- ▶ Başarıyla gerçekleştirilen veri yedeklemesini **OK** ile onaylayın
- > Veriler yedeklendi

### OEM'ye özel klasörleri ve dosyaları tekrar oluşturun



- ▶ Ana menüde **Ayarlar** ögesine dokununuz



- ▶ **Servis** ögesine dokununuz
- ▶ Sırayla şu seçenekleri açın:
  - **OEM alanı**
  - **Konfigürasyonu yedekleyin ve geri yükleyin**
  - **OEM'ye özel klasörleri ve dosyaları tekrar oluşturun**
  - **ZIP olarak yükle**
- ▶ Gerekirse USB yığınsal belleği (FAT32 formatı) cihazdaki bir USB arabirimine takın
- ▶ Yedekleme dosyasını içeren klasöre gidin
- ▶ Yedekleme dosyasının seçilmesi
- ▶ **Seçim** ögesine dokununuz
- ▶ Aktarım başarılı bir şekilde tamamlandığında **OK** ile onaylayın

### USB yığınsal belleğin güvenli bir şekilde kaldırılması



- ▶ Ana menüde **Dosya yönetimi** seçeneğine dokununuz
- ▶ Kayıt yerleri listesine yönlendirin

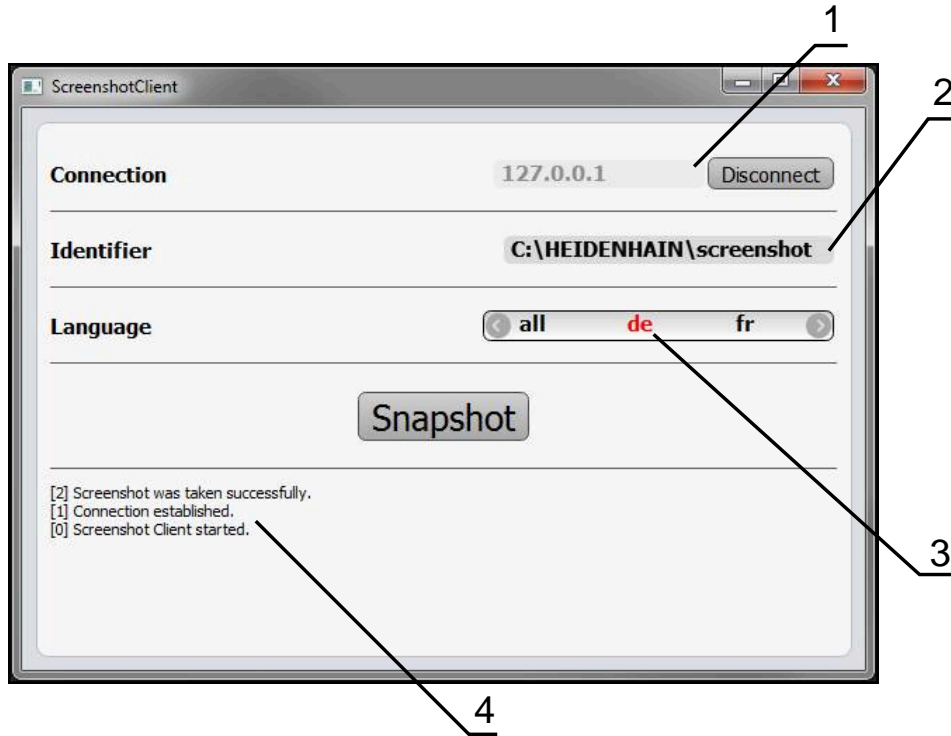


- ▶ **Güvenli bir şekilde kaldır** seçeneğine dokununuz
- > **Veri taşıyıcısı şimdi kaldırılabilir.** mesajı görüntülenir
- ▶ USB yığınsal belleği çıkarın

## 7.9.7 Cihazın ekran kayıtları için yapılandırılması

### ScreenshotClient

ScreenshotClient bilgisayar yazılımı ile bir bilgisayar kullanarak cihazın aktif monitörüne ait ekran kayıtları oluşturabilirsiniz.



Şekil 27: ScreenshotClient kullanıcı arayüzü

- 1 Bağlantı durumu
- 2 Dosya yolu ve dosya adı
- 3 Dil seçimi
- 4 Durum mesajları

**i** ScreenshotClient özelliği, **ND 7000 deneme yazılımının** standart kurulumunda mevcuttur.

**📖** Ayrıntılı bir açıklamayı **ND 7000 Deneme yazılımı kullanıcı el kitabı** içinde bulabilirsiniz. Kullanıcı el kitabı ürün web sayfasındaki "Dokümantasyon" klasöründe yer alır.

**Diğer bilgiler:** "Ürünün deneme yazılımı", Sayfa 18

## Ekran fotoğraflarına uzaktan erişimin etkinleştirilmesi

Bilgisayardaki ScreenshotClient seçeneğini cihaz ile bağlayabilmek için cihazda Ekran fotoğraflarına uzaktan erişim seçeneğini etkinleştirmeniz gerekir.



- ▶ Ana menüde **Ayarlar** ögesine dokunun



- ▶ **Servis** ögesine dokunun
- ▶ **OEM alanı** üzerine dokunun
- ▶ **Ekran fotoğraflarına uzaktan erişim** seçeneğini **ON/OFF** kaydırma tuşu ile etkinleştirin

**Diğer bilgiler:** "OEM alanı", Sayfa 271

## 7.10 Verilerin yedeklenmesi

### 7.10.1 Yapılandırma dosyalarını kaydet

Cihazın ayarları dosya olarak yedeklenebilir, bu sayede fabrika ayarlarına geri dönüş işleminden sonra veya birden fazla cihazda kurulum gerçekleştirmek amacıyla kullanılabilir.



- ▶ Ana menüde **Ayarlar** ögesine dokunun



- ▶ **Servis** ögesine dokunun
- ▶ Sırayla şu seçenekleri açın:
  - **Konfigürasyonu yedekleyin ve geri yükleyin**
  - **Yapılandırma dosyalarını kaydet**

#### Tam yedekleme işleminin uygulanması

Yapılandırmanın tam yedeklenmesi sırasında cihazın tüm ayarları yedeklenir.

- ▶ **Tam yedekleme** ögesine dokunun
- ▶ Gerekirse USB yığınsal belleği (FAT32 formatı) cihazdaki bir USB arayüzüne takın
- ▶ Yapılandırma dosyasının kopyalanacağı klasörü seçin
- ▶ Yapılandırma verileri için istediğiniz adı girin, ör. "<yyyy-mm-dd>\_config"
- ▶ Girişi **RET** ile onaylayın
- ▶ **Farklı kaydet** ögesine dokunun
- ▶ Yapılandırma başarılı bir şekilde yedeklendiğinde **OK** ile onaylayın
- > Yapılandırma dosyası yedeklendi

**Diğer bilgiler:** "Konfigürasyonu yedekleyin ve geri yükleyin", Sayfa 269

#### USB yığınsal belleğin güvenli bir şekilde kaldırılması



- ▶ Ana menüde **Dosya yönetimi** seçeneğine dokunun



- ▶ Kayıt yerleri listesine yönlendirin
- ▶ **Güvenli bir şekilde kaldır** seçeneğine dokunun
- > **Veri taşıyıcısı şimdi kaldırılabilir.** mesajı görüntülenir
- ▶ USB yığınsal belleği çıkarın

## 7.10.2 Kullanıcı dosyalarını yedekle

Cihazın kullanıcı dosyaları dosya olarak yedeklenebilir, bu sayede teslimat durumuna geri alma işleminden sonra dosyalar mevcut olmaya devam eder. Ayarların yedeklenmesi ile bağlantılı olarak cihaza ait tüm konfigürasyonun yedeklenmesi de mümkündür.

**Diğer bilgiler:** "Yapılandırma dosyalarını kaydet", Sayfa 127



Kullanıcı dosyaları olarak, ilgili klasörlere kaydedilmiş olan tüm kullanıcı gruplarına ait tüm dosyalar yedeklenir ve geri yüklenebilir.  
**System** klasöründeki dosyalar ger yüklenmez.

### Yedeklemenin gerçekleştirilmesi

Kullanıcı dosyaları bir USB yığınsal belleğe veya bağlı durumdaki bir ağ sürücüsüne ZIP dosyası olarak yedeklenebilir.



- ▶ Ana menüde **Ayarlar** ögesine dokunun



- ▶ **Servis** ögesine dokunun
- ▶ Sırayla şu seçenekleri açın:
  - **Konfigürasyonu yedekleyin ve geri yükleyin**
  - **Kullanıcı dosyalarını yedekle**
- ▶ **ZIP olarak kaydet** ögesine dokunun
- ▶ Gerekirse USB yığınsal belleği (FAT32 formatı) cihazdaki bir USB arayüzüne takın
- ▶ ZIP dosyasının kopyalanacağı klasörü seçin
- ▶ ZIP dosyası için istediğiniz adı girin, ör. "<yyyy-mm-dd>\_config"
- ▶ Girişi **RET** ile onaylayın
- ▶ **Farklı kaydet** ögesine dokunun
- ▶ Başarılı bir şekilde gerçekleştirilen kullanıcı dosyaları yedeklemesini **OK** ile onaylayın
- > Kullanıcı dosyaları yedeklendi

**Diğer bilgiler:** "Konfigürasyonu yedekleyin ve geri yükleyin", Sayfa 269

### USB yığınsal belleğin güvenli bir şekilde kaldırılması



- ▶ Ana menüde **Dosya yönetimi** seçeneğine dokunun
- ▶ Kayıt yerleri listesine yönlendirin



- ▶ **Güvenli bir şekilde kaldır** seçeneğine dokunun
- > **Veri taşıyıcısı şimdi kaldırılabilir.** mesajı görüntülenir
- ▶ USB yığınsal belleği çıkarın



# 8

**Ayarlama**

## 8.1 Genel bakış

Bu bölüm, cihaz kurulumu ile ilgili tüm bilgileri içerir.

Kurulum sırasında kurulumu yapan kişi (**Setup**), cihazı takım tezgahında ilgili uygulamalarda kullanılacak şekilde yapılandırır. Buna ör. kullanıcıların ve referans noktası tablosunun ile alet tablosunun oluşturulması dahildir.



Aşağıda açıklanan işlemleri uygulayabilmeniz için öncelikle "Genel kullanım" bölümünü okumuş ve anlamış olmanız gerekir.

**Diğer bilgiler:** "Genel kullanım", Sayfa 57



Aşağıdaki adımlar sadece teknik personel tarafından gerçekleştirilebilir.

**Diğer bilgiler:** "Personelin nitelikleri", Sayfa 29

## 8.2 Ayarlama için oturum açma

### 8.2.1 Kullanıcının oturum açması

Cihazın ayarlanması için **Setup** kullanıcı olarak oturum açılmalıdır.



- ▶ Ana menüde **Kullanıcı girişi** seçeneğine dokununuz
- ▶ Gerekirse oturum açmış olan kullanıcının oturumunu kapatın
- ▶ **Setup** kullanıcıyı seçin
- ▶ **Şifre** giriş alanına dokununuz
- ▶ "**setup**" şifresini girin



Şifre, standart ayarlar ile uyuşmuyorsa kurulumcu (**Setup**) veya makine üreticisiyle (**OEM**) iletişime geçilmelidir.

Şifre bilinmiyorsa HEIDENHAIN servis şubesiyle iletişime geçin.



- ▶ Girişi **RET** ile onaylayın
- ▶ **Oturum Aç** ögesine dokununuz

## 8.2.2 Başlatma işleminden sonra referans işareti arama işleminin uygulanması



Referans işareti arama işlemi cihazın başlatılmasından sonra devreye alınmışsa referans işareti arama işlemi başarıyla tamamlanana kadar cihazın tüm fonksiyonları bloke edilir.

**Diğer bilgiler:** "Referans işaretleri (Ölçme cihazı)", Sayfa 256



EnDat arabirimli seri ölçüm cihazlarında eksenler otomatik olarak referanslandığı için referans işareti arama yoktur.

Cihazda referans işareti araması devreye alınmışsa bir asistan, eksenlerin referans işaretlerinin aşılmasını talep eder.

- ▶ Oturum açma işleminden sonra asistandaki talimatları izleyin
- > Başarılı referans işareti aramasından sonra referans sembolü artık yanıp sönmez

**Diğer bilgiler:** "Pozisyon göstergesi kumanda elemanları", Sayfa 79

**Diğer bilgiler:** "Referans işareti aramanın açılması", Sayfa 112

## 8.2.3 Dil ayarlama

Teslimat durumunda kullanıcı arayüzünün dili İngilizce'dir. Kullanıcı arayüzünü istediğiniz dile çevirebilirsiniz.



- ▶ Ana menüde **Ayarlar** seçeneğine dokununuz



- ▶ **Kullanıcı** öğesine dokununuz
- > Oturum açan kullanıcı bir onay imiyle işaretlenmiştir
- ▶ Oturum açan kullanıcıyı seçin
- > Kullanıcı için seçilen dil, **Dil** açılır listesinde ilgili bayrakla gösterilir
- ▶ **Dil** açılır listesinde istediğiniz dilin bayrağını seçin
- > Kullanıcı arayüzü seçilen dilde görüntülenir

## 8.2.4 Şifrenin değiştirilmesi

Yapılandırmanın kötüye kullanımını önlemek için şifrenizi değiştirmeniz gerekir. Şifre güvenli olmalıdır ve paylaşılmamalıdır.



- ▶ Ana menüde **Ayarlar** seçeneğine dokunun



- ▶ **Kullanıcı** öğesine dokunun
- > Oturum açan kullanıcı bir onay imiyle işaretlenmiştir
- > Oturum açan kullanıcının seçilmesi
- ▶ **Şifre** öğesine dokunun
- > Güncel şifreyi girin
- > Girişi **RET** ile onaylayın
- > Yeni şifreyi girin ve işlemi tekrarlayın
- > Girişi **RET** ile onaylayın
- > **OK** seçeneğine dokunun
- > **OK** ile mesajı kapatın
- > Yeni şifre, bir sonraki oturum açma işleminde kullanılabilir

## 8.3 Münferit kurulum adımları



Kurulum ile ilgili aşağıdaki münferit adımlar birbirlerinin ardı sıra gerçekleştirilir.

- Cihazı doğru şekilde kurmak için uygulama adımlarının açıklanan sırayla yürütülmesi gerekir

**Ön koşul:** Setup tipinde kullanıcı ile oturum açtınız (bkz. "Ayarlama için oturum açma", Sayfa 130).

### Temel ayarlar

- Tarih ve saat ayarının yapılması
- Birimlerin ayarlanması
- Kullanıcının ayarlanması ve yapılandırılması
- İşletim kılavuzunun eklenmesi
- Ağın yapılandırılması
- Ağ sürücüsü yapılandırılması
- Fare veya dokunmatik ekran ile kullanımın konfigürasyonu
- USB klavyenin konfigürasyonu

### Düzenleme işlemlerini hazırlama

- Alet tablosunun oluşturulması
- Referans noktası tablosunun oluşturulması

### Verilerin yedeklenmesi

- Yapılandırma dosyalarını kaydet
- Kullanıcı dosyalarını yedekle

### BILGI

#### Yapılandırma verilerinde kayıp veya hasar meydana geldi!

Cihazın elektrik bağlantısı kesildiğinde cihaz tekrar açılırken yapılandırma verileri kaybolabilir veya hasar görebilir.

- Yapılandırma verileri yedekleyin ve geri yükleme için saklayın

### 8.3.1 Temel ayarlar



İşletime alma sorumlusu (OEM) bazı temel ayarları daha önceden yapmış olabilir.

## Tarih ve saat ayarının yapılması



- ▶ Ana menüde **Ayarlar** ögesine dokunun



- ▶ **Genel** ögesine dokunun
- ▶ **Tarih ve saat** seçeneğine dokunun
- Ayarlanan değerler yıl, ay, gün, saat, dakika biçiminde görüntülenir
- ▶ Orta satırda tarihi ve saati ayarlamak için sütunları yukarı veya aşağı çekin
- ▶ Onaylamak için **ayarlar** seçeneğine dokunun
- ▶ İstenen **Tarih formatı** seçeneğini listeden belirleyin:
  - AA-GG-YYYY: Ay, gün, yıl olarak görüntüleme
  - GG-AA-YYYY: Gün, ay, yıl olarak görüntüleme
  - YYYY-AA-GG: Yıl, ay, gün olarak görüntüleme

**Diğer bilgiler:** "Tarih ve saat", Sayfa 236

## Birimlerin ayarlanması

Birimler, yuvarlama yöntemi ve ondalık basamak için çeşitli parametreler ayarlayabilirsiniz.



- ▶ Ana menüde **Ayarlar** ögesine dokunun



- ▶ **Genel** ögesine dokunun
- ▶ **Özellikler** seçeneğine dokunun
- ▶ Birimi ayarlamak için ilgili açılır listeye dokunun ve birimi seçin
- ▶ Yuvarlama yöntemini ayarlamak için ilgili açılır listeye dokunun ve yuvarlama yöntemini seçin
- ▶ Gösterilecek ondalık basamak sayısını ayarlamak için - veya + öğelerine dokunun

**Diğer bilgiler:** "Özellikler", Sayfa 236

## Kullanıcının ayarlanması ve yapılandırılması

Cihazın teslim edildiği halinde, farklı yetkilere sahip olan aşağıdaki kullanıcı tipleri tanımlanmıştır:

- OEM
- Setup
- Operator

### Kullanıcının ve şifrenin oluşturulması

**Operator** tipinde yeni bir kullanıcı oluşturabilirsiniz. Kullanıcı kimliği ve şifre için tüm karakterlerin kullanılmasına izin verilir. Büyük ve küçük harf ayrımı söz konusudur.

**Önkoşul:**OEM veya **Setup** tipinde kullanıcı ile oturum açılması.



OEM veya **Setup** tipinde yeni bir kullanıcı oluşturulamaz.



▶ Ana menüde **Ayarlar** seçeneğine dokunun



▶ **Kullanıcı** öğesine dokunun



▶ **Ekle** seçeneğine dokunun

▶ **Kullanıcı kimliği** giriş alanına dokunun



**Kullanıcı kimliği**ör. kullanıcı girişinde kullanıcı seçimi için görüntülenir.

**Kullanıcı kimliği** sonradan değiştirilemez.

- ▶ Kullanıcı kimliğini girin
- ▶ Girişi **RET** ile onaylayın
- ▶ **İsim** giriş alanına dokunun
- ▶ Yeni kullanıcının adını girin
- ▶ Girişi **RET** ile onaylayın
- ▶ **Şifre** giriş alanına dokunun
- ▶ Yeni şifreyi girin ve işlemi tekrarlayın
- ▶ Girişi **RET** ile onaylayın



Şifre alanındaki içerikleri düz metin olarak görüntüleyebilir ve tekrar gizleyebilirsiniz.

- ▶ **ON/OFF** kaydırma tuşu ile görüntüleyin veya gizleyin

- ▶ **OK** seçeneğine dokunun
- > Bir mesaj görüntülenir
- ▶ **OK** ile mesajı kapatın
- > Kullanıcı, temel veriler ile oluşturulur. Diğer uyarlamaları kullanıcı daha sonra kendisi gerçekleştirebilir

### Kullanıcının yapılandırılması

**Operator** tipinde yeni bir kullanıcı oluşturduğunuzda kullanıcı için aşağıdaki bilgileri ekleyebilir veya değiştirebilirsiniz:

- Ad
- Ön ad
- Bölüm
- Şifre
- Dil
- Otomatik olarak oturum açma



Bir veya birkaç kullanıcı için otomatik kullanıcı oturumu açma özelliği etkinleştirilmişse çalıştırma sırasında cihazda en son oturum açan kullanıcının oturumu otomatik olarak açılır. Bu durumda kullanıcı kimliğinin veya şifrenin girilmesi gerekmez.



- ▶ Ana menüde **Ayarlar** seçeneğine dokunun



- ▶ **Kullanıcı** öğesine dokunun
- ▶ Kullanıcı seçin
- ▶ İçeriğini düzenlenecek giriş alanının üzerine dokunun: **İsim, Ön ad, Bölüm**
- ▶ İçerikleri düzenleyin ve **RET** ile onaylayın
- ▶ Şifreyi değiştirmek için **Şifre** öğesine dokunun
- > **Şifre değiştir** diyalogu görüntülenir
- ▶ Oturum açmış kullanıcının şifresi değiştirilmişse güncel şifreyi girin
- ▶ Girişi **RET** ile onaylayın
- ▶ Yeni şifreyi girin ve işlemi tekrarlayın
- ▶ Girişleri **RET** ile onaylayın
- ▶ **OK** seçeneğine dokunun
- > Bir mesaj görüntülenir
- ▶ **OK** ile mesajı kapatın
- ▶ Dili değiştirmek için **Dil** açılır listesinde istediğiniz dile ait bayrağı seçin
- ▶ **Otomatik Oturum Aç** seçeneğini **ON/OFF** kaydırma tuşu ile etkinleştirin veya devre dışı bırakın



### Kullanıcının silinmesi

Artık ihtiyaç duyulmayan **Operator** tipindeki kullanıcılar silinebilir.



**OEM** ve **Setup** tipindeki kullanıcılar silinemez.

**Önkoşul:** OEM veya **Setup** tipinde kullanıcı ile oturum açılması.



- ▶ Ana menüde **Ayarlar** seçeneğine dokunun



- ▶ **Kullanıcı** ögesine dokunun
- ▶ Silinecek kullanıcıya dokunun
- ▶ **Kullanıcı hesabını kaldır** ögesine dokunun
- ▶ Yetkili kullanıcının (**OEM** veya **Setup**) şifresini girin
- ▶ **OK** ögesine dokunun
- ▶ Kullanıcı silinir

### İşletim kılavuzunun eklenmesi

Cihaz, ilgili işletim kılavuzunu istediğiniz dilde yükleme imkanını sunar. İşletim kılavuzunu, cihaz ile birlikte teslim edilen USB yığınsal bellekten cihaza kopyalayabilirsiniz.

İşletim kılavuzunun en güncel sürümünü [www.heidenhain.de](http://www.heidenhain.de) altında bulabilirsiniz.

**Önkoşul:** İşletim kılavuzu PDF dosyası olarak mevcuttur.



- ▶ Ana menüde **Ayarlar** ögesine dokunun



- ▶ **Servis** ögesine dokunun
- ▶ Sırayla şu seçenekleri açın:
  - **Dokümantasyon**
  - **İşletim kılavuzu ekleyin**
- ▶ Gerekirse USB yığınsal belleği (FAT32 formatı) cihazdaki bir USB arabirimine takın
- ▶ Yeni işletim kılavuzunu içeren klasöre gidin



Klasör seçiminde yanıldıysanız başlangıç klasörüne geri dönebilirsiniz.

- ▶ Listenin üzerindeki dosya adına dokunun

- ▶ Dosyayı seçin
- ▶ **Seçim** ögesine dokunun
- ▶ İşletim kılavuzu cihaza kopyalanır
- ▶ Gerekirse mevcut bir işletim kılavuzunun üzerine yazılır
- ▶ Aktarım başarılı bir şekilde tamamlandığında **OK** ile onaylayın
- ▶ İşletim kılavuzu cihazda açılabilir ve görüntülenebilir

## Ağın yapılandırılması

### Ağ ayarları yapılandırılması



Cihazın yapılandırmasıyla ilgili doğru ağ ayarlarını öğrenmek için ağ yöneticinizle iletişime geçin.

**Önkoşul:** Cihaza bir ağ bağlanması.

**Diğer bilgiler:** "Ağ çevre biriminin bağlanması", Sayfa 55



▶ Ana menüde **Ayarlar** ögesine dokunun



▶ **Arabirimler** ögesine dokunun

▶ **Ağ** ögesine dokunun

▶ **X116** arayüzüne dokunun

> MAC adresi otomatik olarak tanınır

▶ Ağ ortamına bağlı olarak **DHCP** ögesini **ON/OFF** kaydırma tuşuyla etkinleştirin veya devre dışı bırakın

> DHCP ögesinin etkin olması durumunda, IP adresi atandığında ağ ayarı otomatik olarak yapılır

▶ DHCP etkin değilse **IPv4 adresi**, **IPv4 alt ağ maskesi** ve **IPv4 varsayılan ağ geçidi** bilgilerini girin

▶ Girişleri **RET** ile onaylayın

▶ Ağ ortamına bağlı olarak **IPv6-SLAAC** ögesini **ON/OFF** kaydırma tuşu ile etkinleştirin veya devre dışı bırakın

> IPv6-SLAAC ögesinin etkin olması durumunda, IP adresi atandığında ağ ayarı otomatik olarak yapılır

▶ IPv6-SLAAC etkin değilse **IPv6 adresi**, **IPv6 alt ağ önek uzunluğu** ve **IPv6 varsayılan ağ geçidi** bilgilerini girin

▶ Girişleri **RET** ile onaylayın

▶ **Tercih edilen DNS sunucusu** ve gerekirse **Alternatif DNS sunucusu** bilgilerini girin

▶ Girişleri **RET** ile onaylayın

> Ağ bağlantısının yapılandırılması kabul edilir

**Diğer bilgiler:** "Ağ", Sayfa 240

## Ağ sürücüsü yapılandırılması

Ağ sürücüsünün yapılandırılması için aşağıdaki bilgilere ihtiyacınız vardır:

- İsim
- Sunucu IP adresi veya Host adı
- İzin verilen klasör
- Kullanıcı adı
- Şifre
- Ağ sürücüsü seçenekleri



Cihazın yapılandırmasıyla ilgili doğru ağ ayarlarını öğrenmek için ağ yöneticinizle iletişime geçin.

**Önkoşul:** Cihaza bir ağın bağlanması ve bir ağ sürücüsünün mevcut olması.

**Diğer bilgiler:** "Ağ çevre biriminin bağlanması", Sayfa 55



- ▶ Ana menüde **Ayarlar** ögesine dokunun



- ▶ **Arabirimler** ögesine dokunun
- ▶ **Ağ sürücüsü** ögesine dokunun
- ▶ Ağ sürücüsü bilgilerini girin
- ▶ Girişleri **RET** ile onaylayın
- ▶ **Parolayı göster** seçeneğini **ON/OFF** kaydırma tuşu ile etkinleştirin veya devre dışı bırakın
- ▶ Gerekirse **Ağ sürücüsü seçenekleri** ögesini seçin
  - Ağda parola şifrelemesi için **Kimlik doğrulaması** ögesini seçin
  - **Bağlantı seçenekleri** ögesinin yapılandırılması
  - **OK** ögesine dokunun
- ▶ **Bağlan** ögesine dokunun
- ▶ Ağ sürücüsü bağlantısı oluşturulur

**Diğer bilgiler:** "Ağ sürücüsü", Sayfa 241

## Fare veya dokunmatik ekran ile kullanımın konfigürasyonu

Cihaz dokunmatik ekran veya bağlı bir fare (USB) üzerinden kumanda edilebilir. Cihaz teslimat halindeki durumdaysa dokunmatik ekrana dokunmak fareyi devre dışı bırakır. Alternatif olarak cihazın sadece fare veya sadece dokunmatik ekran üzerinden kumanda edilebilmesini de belirleyebilirsiniz.

**Önkoşul:** Cihaza bir USB farenin bağlanmış olması.

**Diğer bilgiler:** "Giriş cihazlarının bağlanması", Sayfa 55



- ▶ Ana menüde **Ayarlar** ögesine dokunun



- ▶ **Genel** ögesine dokunun
- ▶ **Giriş cihazları** ögesine dokunun
- ▶ **Çok dokunmuş hareketlerin fare yedeği** açılır listesinde istediğiniz seçeneği belirleyin

**Diğer bilgiler:** "Giriş cihazları", Sayfa 234

## USB klavyenin konfigürasyonu

Teslimat durumunda klavye düzeninin varsayılan dili İngilizcedir. Klavye düzenini istediğiniz dile çevirebilirsiniz.

**Önkoşul:** Cihaza bir USB klavyesinin bağlanmış olması.

**Diğer bilgiler:** "Giriş cihazlarının bağlanması", Sayfa 55



- ▶ Ana menüde **Ayarlar** öğesine dokunun



- ▶ **Genel** öğesine dokunun
- ▶ **Giriş cihazları** öğesine dokunun
- ▶ **USB klavye yerleşimi** açılır listesinde istediğiniz dilin bayrağını seçin
- > Klavye düzeni seçtiğiniz dile uygun şekilde ayarlanır

**Diğer bilgiler:** "Giriş cihazları", Sayfa 234

### 8.3.2 Düzenleme işlemlerini hazırlama

Kurulumu yapan kişi (**Setup**), kullanım amacına bağlı olarak alet tabloları ve referans noktası tabloları oluşturarak cihazı özel bir düzenleme işlemi için hazırlayabilir.



Aşağıdaki faaliyetler **Operator** tipindeki kullanıcı tarafından da yürütülebilir.

#### Alet tablosunun oluşturulması

Koordinatları genellikle çizimdeki malzeme ölçülerine göre girersiniz.

Cihaz, alet yarıçap düzeltmesiyle alet merkez noktasının hattını hesaplayabilir. Bunun için her bir alete ait **Alet uzunluğu** ve **Çap** değerlerini girmeniz gerekir.

Kullanılan her bir alete ait bu özel parametreleri içeren bir alet tablosuna durum çubuğundan erişebilirsiniz. Cihaz, alet tablosuna maks. 99 alet kaydeder.

Aletler				
0	Flat end mill	D 12.000	L 61.238	mm
1	Drill 5.0	D 5.000	L 49.580	mm
2	Drill 6.1	D 6.100	L 53.258	mm
3	Reamer 20H6	D 20.000	L 78.000	mm
4	Drill 19.8	D 19.800	L 75.000	mm

Şekil 28: Alet parametrelerini içeren alet tablosu

- 1 Alet tipi
- 2 Alet çapı
- 3 Alet uzunluğu
- 4 Alet tablosunun düzenlenmesi

#### Alet parametreleri

Aşağıdaki parametreleri tanımlayabilirsiniz:

Tanımlama	Parametre	
<b>Alet tipi</b> Aletin benzersiz olarak tanımlanmasını sağlayan tanım	<b>Çap D</b> Alet oturma yüzeyinin çapı	<b>Uzunluk L</b> Aletin alet eksenindeki uzunluğu

### Aletlerin oluşturulması



- ▶ Durum çubuğunda **Aletler** ögesine dokunun
- > **Aletler** diyalogu görüntülenir



- ▶ **Tabloyu açın** ögesine dokunun
- > **Alet tablosu** diyalogu görüntülenir



- ▶ **Ekle** ögesine dokunun
- ▶ **Alet tipi** giriş alanına bir ad girin
- ▶ Girişi **RET** ile onaylayın
- ▶ Giriş alanlarına art arda dokunun ve ilgili değerleri girin
- ▶ Gerekirse seçim menüsünden ölçüm birimini değiştirin
- > Girilen değerler dönüştürülür
- ▶ Girişi **RET** ile onaylayın
- > Tanımlanan alet, alet tablosuna eklenir



- ▶ Bir alet kaydını yanlışlıkla değiştirilmeye veya silmeye karşı kilitlemek için alet girişinin arkasındaki **Kilitle** ögesine dokunun



- > Sembol değişir ve giriş korunur



- ▶ **Kapat** ögesine dokunun
- > **Alet tablosu** diyalogu kapatılır

### Aletlerin silinmesi



- ▶ Durum çubuğunda **Aletler** ögesine dokunun
- > **Aletler** diyalogu görüntülenir



- ▶ **Tabloyu açın** ögesine dokunun
- > **Alet tablosu** diyalogu görüntülenir
- ▶ Bir veya birkaç aleti seçmek için ilgili satırların kutucuklarına dokunun
- > Etkinleştirilmiş kutucuğun arka plan rengi yeşil olarak gösterilir



Alet girişi yanlışlıkla yapılacak değişiklik ve silme işlemlerine karşı kilitlemiş olabilir.

- ▶ Girişin arkasındaki **Kilidi aç** ögesine dokunun
- > Sembol değişir ve giriş serbest bırakılır



- ▶ **Sil** ögesine dokunun
- > Bir mesaj görüntülenir
- ▶ **OK** ile mesajı kapatın
- > Seçilen alet, alet tablosundan silinir



- ▶ **Kapat** ögesine dokunun
- > **Alet tablosu** diyalogu kapatılır

## Referans noktası tablosunun oluşturulması

Referans noktası tablosuna durum çubuğundan erişebilirsiniz. Referans noktası tablosunda, referans işaret ile bağlantılı olarak referans noktalarının mutlak konumları yer alır. Cihaz, referans nokta tablosunda maks. 99 referans noktası kaydeder.

ID	Ad	X	Y	Z	Durum
0	preset 0	-41.910	2.661	-112.733	
1	preset 1	-19.005	-23.604	0.000	
2	preset 2	-29.005	-33.604	0.000	

Şekil 29: Mutlak pozisyonları içeren referans noktası tablosu

- 1 Tanımlama
- 2 Koordinatlar
- 3 Referans noktası tablosunun düzenlenmesi

## Referans noktanın oluşturulması

Referans noktası tablosunu aşağıdaki yöntemlerle tanımlayabilirsiniz:

Tanımlama	Tanımlama
Tarama	Malzemenin HEIDENHAIN KT 130 kenar sensörüyle taranması. Cihaz, referans noktalarını referans noktası tablosuna otomatik olarak devralır
Kazıma	Malzemenin alet ile taranması. İlgili alet pozisyonunu referans noktası olarak elle tanımlamanız gerekir
Nümerik giriş	Referans noktalarının sayısal değerlerini referans noktası tablosuna elle girmeniz gerekir


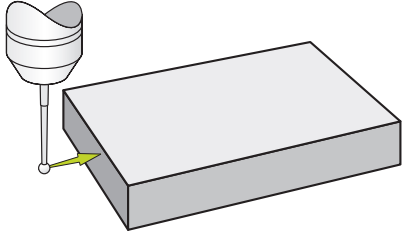
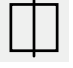
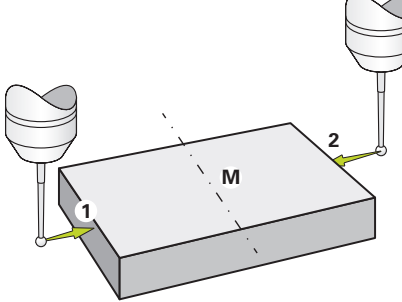

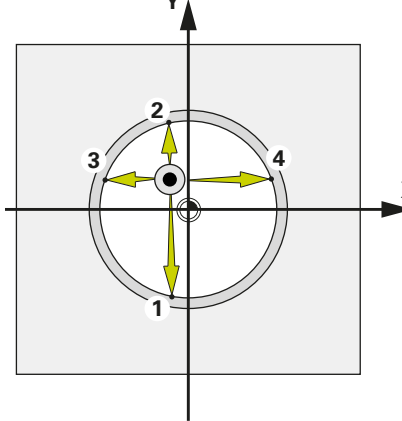


Referans noktalarının tanımlanması uygulamaya bağlı olarak **Operator** tipindeki kullanıcılar tarafından da gerçekleştirilebilir.

### Referans noktalarını tarama fonksiyonları

Cihaz, referans noktalarının bir asistan ile tarama gerçekleştirilerek tanımlanmasını destekler.

Malzemenin taranması için cihaz aşağıdaki fonksiyonları sunar:

Sembol	Fonksiyon	Şema
	Malzeme kenarının taranması (1 tarama işlemi)	
	Malzeme orta çizgisinin belirlenmesi (2 tarama işlemi)	
	Daire formunun orta noktasının (delik veya silindir) belirlenmesi (alet ile 3 tarama işlemi, kenar sensörü ile 4 tarama işlemi)	



Elle işletim bölümünde, referans noktasını nasıl tarayacağınıza dair farklı örnekler bulunur.



## Referans noktalarını tarama veya kazıma



- ▶ Ana menüde **Elle işletim** ögesine dokunun
- ▶ Elle işletim için kullanıcı arayüzü gösterilir
- ▶ Durum çubuğunda **Ek fonksiyonlar** ögesine dokunun



- ▶ Diyalogda **Tarama** altında istediğiniz fonksiyona dokunun, ör. **Kenar tarama**



- ▶ **Alet seçin** diyalogunda gerdirilen aleti seçin:
  - ▶ HEIDENHAINKT 130 kenar sensörü kullanılıyorsa: **Tarama sistemini kullanın** seçeneğini etkinleştirin
  - ▶ Bir alet kullanılıyorsa:
    - ▶ **Tarama sistemini kullanın** seçeneğini devre dışı bırakın
    - ▶ **Alet çapı** giriş alanına istediğiniz değeri girin veya
    - ▶ Alet tablosundan uygun aleti seçin
- ▶ Asistanda **Onayla** ögesine tıklayın
- ▶ Asistandaki talimatları izleyin
- ▶ Tarama çalışması adımlarında aşağıdakileri dikkate alın:
  - ▶ Kenar sensöründeki kırmızı LED yanana kadar kenar sensörünü malzeme kenarına doğru hareket ettirin veya
  - ▶ Aleti kazıncaya kadar malzeme kenarına doğru hareket ettirin
  - ▶ Asistandaki tüm çalışma adımlarını onaylayın
  - ▶ Son tarama işleminden sonra, kenar sensörünü veya aleti hareket ettirin



- ▶ Son tarama işleminden sonra **Referans noktasını seçin** diyalogu görüntülenir
- ▶ **Seçilen referans noktası** giriş alanında istediğiniz referans noktasını seçin:
  - ▶ Mevcut bir referans noktasının üzerine yazmak için referans noktası tablosundan bir giriş seçin
  - ▶ Yeni bir referans noktası oluşturmak için referans noktası tablosunda henüz atanmamış bir numara girin
  - ▶ Girişi **RET** ile onaylayın
- ▶ **Pozisyon değerleri ayarı** giriş alanına istediğiniz değeri girin:
  - ▶ Ölçülen değeri devralmak için giriş alanını boş bırakın
  - ▶ Yeni bir değer tanımlamak için istediğiniz değeri girin
  - ▶ Girişi **RET** ile onaylayın



- ▶ Asistanda **Onayla** ögesine tıklayın
- ▶ Yeni koordinat referans noktası olarak alınır

### Referans noktalarının manuel olarak oluşturulması

Referans noktası tablosunda referans noktalarını manuel olarak oluşturduğunuzda aşağıdakiler geçerlidir:

- Referans noktası tablosuna giriş yapıldığında, her bir eksenin güncel gerçek konumuna yeni konum değerleri atanır
- Giriş **CE** ile silindiğinde, her bir eksenin konum değerleri tekrar makine sıfır noktasına geri alınır. Böylece yeni konum değerleri her zaman makinenin sıfır noktasını referans alır



- ▶ Durum çubuğunda **Referans noktaları** ögesine dokunun
- > **Referans noktaları** diyalogu görüntülenir



- ▶ **Referans noktası tablosunun düzenlenmesi** ögesine dokunun
- > **Referans noktası tablosu** diyalogu görüntülenir



- ▶ **Ekle** ögesine dokunun
- ▶ **Tanım** giriş alanına bir ad girin
- ▶ Giriş alanında istediğiniz bir veya birkaç eksenin üzerine dokunun ve ilgili konum değerini girin
- ▶ Girişi **RET** ile onaylayın
- > Tanımlanan referans noktası, referans noktası tablosuna eklenir



- ▶ Bir referans noktası kaydını yanlışlıkla yapılacak değişikliklere veya silmeye karşı kilitlemek için referans noktası girişinin arkasındaki **Kilitle** ögesine dokunun



- > Sembol değişir ve giriş korunur



- ▶ **Kapat** ögesine dokunun
- > **Referans noktası tablosu** diyalogu kapatılır

### Referans noktalarını silme



- ▶ Durum çubuğunda **Referans noktaları** ögesine dokunun
- > **Referans noktaları** diyalogu görüntülenir



- ▶ **Referans noktası tablosunun düzenlenmesi** ögesine dokunun
- > **Referans noktası tablosu** diyalogu görüntülenir



Referans noktası tablosunun girişleri yanlışlıkla yapılacak değişiklik ve silme işlemlerine karşı kilitlemiş olabilir. Bir girişi düzenleyebilmek için öncelikle bu kilidi açmanız gerekebilir.



- ▶ Gerekli olması halinde satırın sonundaki **Kilidi aç** ögesine dokunun



- > Sembol değişir ve giriş düzenlenebilecek şekilde serbest bırakılır
- ▶ Bir veya birkaç referans noktası seçmek için ilgili satırlara ait kutucukların üzerine dokununuz
- > Etkinleştirilmiş kutucuğun arka plan rengi yeşil olarak gösterilir



- ▶ **Sil** ögesine dokununuz
- > Bir mesaj görüntülenir
- ▶ **OK** ile mesajı kapatın
- > Seçilen referans noktası veya referans noktaları, referans nokta tablosundan silinir



- ▶ **Kapat** ögesine dokununuz
- > **Referans noktası tablosu** diyalogu kapatılır

## 8.4 Yapılandırma dosyalarını kaydet

Cihazın ayarları dosya olarak yedeklenebilir, bu sayede fabrika ayarlarına geri dönüş işleminden sonra veya birden fazla cihazda kurulum gerçekleştirmek amacıyla kullanılabilir.



- ▶ Ana menüde **Ayarlar** ögesine dokunun



- ▶ **Servis** ögesine dokunun
- ▶ Sırayla şu seçenekleri açın:
  - **Konfigürasyonu yedekleyin ve geri yükleyin**
  - **Yapılandırma dosyalarını kaydet**

### Tam yedekleme işleminin uygulanması

Yapılandırmanın tam yedeklenmesi sırasında cihazın tüm ayarları yedeklenir.

- ▶ **Tam yedekleme** ögesine dokunun
- ▶ Gerekirse USB yığınsal belleği (FAT32 formatı) cihazındaki bir USB arayüzüne takın
- ▶ Yapılandırma dosyasının kopyalanacağı klasörü seçin
- ▶ Yapılandırma verileri için istediğiniz adı girin, ör. "<yyyy-mm-dd>\_config"
- ▶ Girişi **RET** ile onaylayın
- ▶ **Farklı kaydet** ögesine dokunun
- ▶ Yapılandırma başarılı bir şekilde yedeklendiğinde **OK** ile onaylayın
- > Yapılandırma dosyası yedeklendi

**Diğer bilgiler:** "Konfigürasyonu yedekleyin ve geri yükleyin", Sayfa 269

### USB yığınsal belleğin güvenli bir şekilde kaldırılması



- ▶ Ana menüde **Dosya yönetimi** seçeneğine dokunun
- ▶ Kayıt yerleri listesine yönlendirin



- ▶ **Güvenli bir şekilde kaldır** seçeneğine dokunun
- > **Veri taşıyıcısı şimdi kaldırılabilir.** mesajı görüntülenir
- ▶ USB yığınsal belleği çıkarın

## 8.5 Kullanıcı dosyalarını yedekle

Cihazın kullanıcı dosyaları dosya olarak yedeklenebilir, bu sayede teslimat durumuna geri alma işleminden sonra dosyalar mevcut olmaya devam eder. Ayarların yedeklenmesi ile bağlantılı olarak cihaza ait tüm konfigürasyonun yedeklenmesi de mümkündür.

**Diğer bilgiler:** "Yapılandırma dosyalarını kaydet", Sayfa 127



Kullanıcı dosyaları olarak, ilgili klasörlere kaydedilmiş olan tüm kullanıcı gruplarına ait tüm dosyalar yedeklenir ve geri yüklenebilir.

**System** klasöründeki dosyalar ger yüklenmez.

### Yedeklemenin gerçekleştirilmesi

Kullanıcı dosyaları bir USB yığınsal belleğe veya bağlı durumdaki bir ağ sürücüsüne ZIP dosyası olarak yedeklenebilir.



- ▶ Ana menüde **Ayarlar** ögesine dokununuz



- ▶ **Servis** ögesine dokununuz
- ▶ Sırayla şu seçenekleri açın:
  - **Konfigürasyonu yedekleyin ve geri yükleyin**
  - **Kullanıcı dosyalarını yedekle**
- ▶ **ZIP olarak kaydet** ögesine dokununuz
- ▶ Gerekirse USB yığınsal belleği (FAT32 formatı) cihazdaki bir USB arayüzüne takın
- ▶ ZIP dosyasının kopyalanacağı klasörü seçin
- ▶ ZIP dosyası için istediğiniz adı girin, ör. "<yyyy-mm-dd>\_config"
- ▶ Girişi **RET** ile onaylayın
- ▶ **Farklı kaydet** ögesine dokununuz
- ▶ Başarılı bir şekilde gerçekleştirilen kullanıcı dosyaları yedeklemesini **OK** ile onaylayın
- > Kullanıcı dosyaları yedeklendi

**Diğer bilgiler:** "Konfigürasyonu yedekleyin ve geri yükleyin", Sayfa 269

### USB yığınsal belleğin güvenli bir şekilde kaldırılması



- ▶ Ana menüde **Dosya yönetimi** seçeneğine dokununuz
- ▶ Kayıt yerleri listesine yönlendirin



- ▶ **Güvenli bir şekilde kaldır** seçeneğine dokununuz
- > **Veri taşıyıcısı şimdi kaldırılabilir.** mesajı görüntülenir
- ▶ USB yığınsal belleği çıkarın



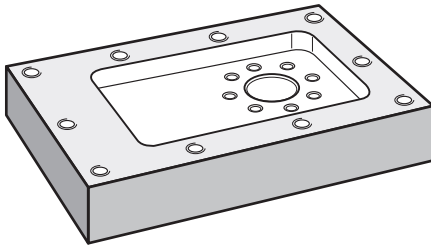
# 9

**Hızlı başlatma**

## 9.1 Genel bakış

Bu bölümde örnek bir malzemenin üretimi açıklanmaktadır. Örnek malzemeyi üretirken bu bölüm size, çeşitli işleme seçenekleri aracılığıyla adım adım cihazın işletim türleri konusunda rehberlik edecektir. Flanşların başarıyla üretilmesi için aşağıdaki işleme adımlarını uygulamanız gerekir:

İşleme adımı	İşletim türü
Referans noktası 0'in belirlenmesi	Elle işletim
Geçiş deliğinin oluşturulması	Elle işletim
Dikdörtgen cebin oluşturulması	MDI işletimi
Kılıfın oluşturulması	MDI işletimi
Referans noktası 1'in belirlenmesi	Elle işletim
Delik çemberinin oluşturulması	MDI işletimi
Delik sırasının oluşturulması	Programlama ve program akışı (yazılım seçeneği)



Şekil 30: Örnek malzeme



Bu bölümde örnek malzeme dış konturunun üretimi açıklanmamaktadır. Dış konturun mevcut olduğu varsayılmıştır.



İlgili faaliyetlere ilişkin detaylı açıklamayı "Elle işletim", "MDI işletimi", "Programlama (yazılım seçeneği)" ve "Program akışı (yazılım seçeneği)" bölümlerinde bulabilirsiniz.



Aşağıda açıklanan işlemleri uygulayabilmeniz için öncelikle "Genel kullanım" bölümünü okumuş ve anlamış olmanız gerekir.

**Diğer bilgiler:** "Genel kullanım", Sayfa 57



## 9.2 Hızlı başlatma için oturum açın

### Kullanıcının oturum açması

Hızlı başlatma için **Operator** kullanıcısı oturum açmalıdır.



- ▶ Ana menüde **Kullanıcı girişi** öğesine dokunun
- ▶ Gerekirse oturum açmış olan kullanıcının oturumunu kapatın
- ▶ **Operator** kullanıcısını seçin
- ▶ **Şifre** giriş alanına dokunun
- ▶ Şifreyi "operator" olarak girin



Şifre, standart ayarlar ile uyuşmuyorsa kurulumcu (**Setup**) veya makine üreticisiyle (**OEM**) iletişime geçilmelidir.

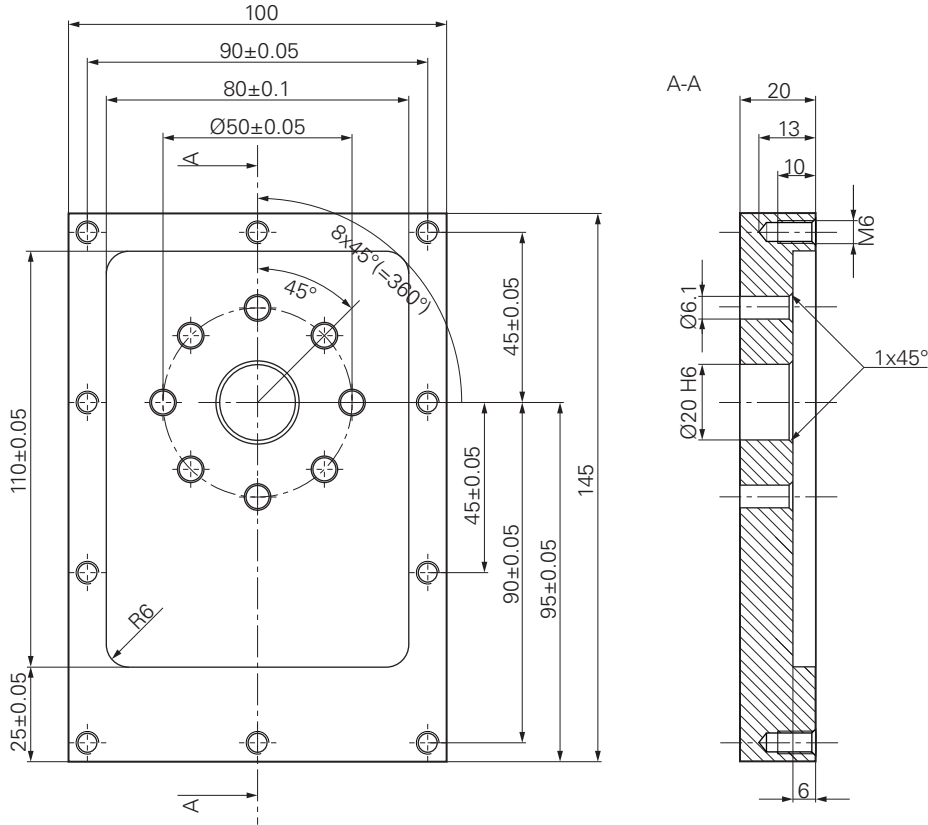
Şifre bilinmiyorsa HEIDENHAIN servis şubesiyle iletişime geçin.



- ▶ Girişi **RET** ile onaylayın
- ▶ **Oturum Aç** seçeneğine dokunun

### 9.3 Ön koşullar

Alüminyum flanş üretimi için elle çalıştırılan bir takım tezgahı ile çalışın. Flanş için aşağıdaki ölçülü teknik çizim mevcuttur:



Şekil 31: Örnek malzeme – Teknik çizim

#### Takım tezgahı

- Takım tezgahı açık durumdadır
- Önceden hazırlanmış işlenecek malzeme takım tezgahına gerdirilmiştir

#### Cihaz

- Bir mil eksenli yapılandırıldı (yalnızca kimliği 1089179-xx olan cihazda)
- Eksenler referanslandı
- Diğer bilgiler: "Referans işareti araması uygulama", Sayfa 171
- HEIDENHAINKT 130 kenar sensörü mevcuttur

### Aletler

Aşağıdaki aletler mevcuttur:

- Matkap ucu Ø 5,0 mm
- Matkap ucu Ø 6,1 mm
- Matkap ucu Ø 19,8 mm
- Rayba Ø 20 mm H6
- Şaft frezesi Ø 12 mm
- Konik havşa Ø 25 mm 90°
- Dişli matkap M6

### Alet tablosu

Örnekte, işleme için kullanılacak aletlerin henüz tanımlanmamış olduğu varsayılmıştır.

Bu nedenle kullanılan her alet için öncelikle cihazın alet tablosunda belirli parametreleri tanımlamanız gerekir. İşleme çalışmalarının devamında durum çubuğu üzerinden alet tablosundaki parametrelere erişim sağlayabilirsiniz.

**Diğer bilgiler:** "Alet tablosunun oluşturulması", Sayfa 141



▶ Durum çubuğunda **Aletler** öğesine dokunun

> **Aletler** diyalogu görüntülenir



▶ **Tabloyu açın** öğesine dokunun

> **Alet tablosu** diyalogu görüntülenir



▶ **Ekle** öğesine dokunun

▶ **Alet tipi** giriş alanına **Matkap ucu 5,0** adını girin

▶ Girişi **RET** ile onaylayın

▶ **Çap** giriş alanına **5,0** değerini girin

▶ Girişi **RET** ile onaylayın

▶ **Uzunluk** giriş alanına matkap ucunun uzunluğunu girin

▶ Girişi **RET** ile onaylayın

> Tanımlanan Ø 5,0 mm genişliğindeki matkap ucu, alet tablosuna eklenir

▶ İşlemi diğer aletler için tekrarlayın ve bu sırada [**Tip**] [**Çap**] adlandırma kuralını kullanın

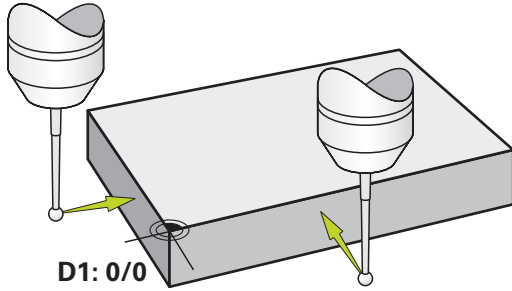


▶ **Kapat** öğesine dokunun

> **Alet tablosu** diyalogu kapatılır

## 9.4 Referans noktası belirleme (elle işletim)

Öncelikle birinci referans noktasını belirlemeniz gerekir. Cihaz, referans noktasından yola çıkarak ilgili koordinat sistemi için tüm değerleri hesaplar. Referans noktasını HEIDENHAINKT 130 kenar sensörü ile belirleyebilirsiniz.



Şekil 32: Örnek malzeme – D1 referans noktasının belirlenmesi

### Çağrı



- ▶ Ana menüde **Elle işletim** üzerine dokununuz
- > Elle işletimle ilgili kullanıcı arayüzü gösterilir

### D1 referans noktasının taranması



- ▶ Takım tezgahında HEIDENHAINKT 130 kenar sensörünü mile yerleştirin ve cihaza bağlayın  
**Diğer bilgiler:** "Tarama sisteminin yapılandırılması", Sayfa 98
- ▶ Durum çubuğunda **Ek fonksiyonlar** ögesine dokununuz



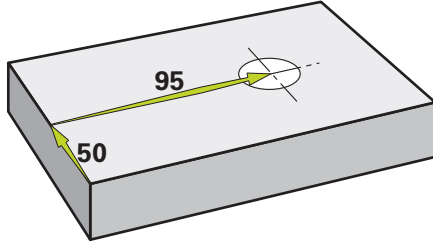
- ▶ Diyalogda **Kenar tarama** ögesine dokununuz
- > **Alet seçin** diyalogu açılır
- ▶ **Alet seçin** diyalogunda **Tarama sistemini kullanın** seçeneğini etkinleştirin
- ▶ Asistandaki talimatları takip edin ve X yönünde tarama yaparak referans noktasını tanımlayın
- ▶ Kenar sensörünün kırmızı LED'i yanana kadar kenar sensörünü malzeme kenarına doğru hareket ettirin
- > **Referans noktasını seçin** diyalogu açılır
- ▶ Kenar sensörün tekrar malzeme kenarından uzağa doğru hareket ettirin
- ▶ **Seçilen referans noktası** alanında referans noktası tablosundan **0** referans noktasını seçin
- ▶ **Pozisyon değerleri ayarı** alanına X yönü için **0** değerini girin ve **RET** ile onaylayın



- ▶ Asistanda **Onayla** ögesine tıklayın
- > Taranan koordinatlar **0** referans noktasına alınır
- ▶ İşlemi tekrar edin ve tarama yaparak Y yönündeki referans noktasını belirleyin

## 9.5 Geçiş deliğinin oluşturulması (elle işletim)

İlk işleme adımında  $\varnothing$  5,0 mm matkap ucu ile elle işletim modunda geçiş deliğini delin. Daha sonra  $\varnothing$  19,8 mm matkap ucu ile geçiş deliğini delin. Değerleri ölçülerin yer aldığı çizimden alabilir ve giriş alanlarına kaydedebilirsiniz.



Şekil 33: Örnek malzeme – Geçiş deliğinin oluşturulması

### Çağrı



- ▶ Ana menüde **Elle işletim** üzerine dokunun
- > Elle işletimle ilgili kullanıcı arayüzü gösterilir

### 9.5.1 Geçiş deliği için ön delme işleminin yapılması



- ▶ Takım tezgahında mil  $\varnothing$  5,0 mm genişliğinde bir matkap ucu yerleştirin
- ▶ Durum çubuğunda **Aletler** ögesine dokunun
- > **Aletler** diyalogu görüntülenir
- ▶ **Matkap ucu 5,0** ögesine dokunun
- ▶ **Onayla** ögesine dokunun
- > İlgili alet parametreleri cihaz tarafından otomatik olarak devralınır
- > **Aletler** diyalogu kapatılır
- ▶ Cihazda mil devir sayısı olarak 3500 1/dk. ayarlayın
- ▶ Takım tezgahında mili hareket ettirin:
  - X yönü: 95 mm
  - Y yönü: 50 mm
- ▶ Geçiş deliği için ön delme işleminin yapılması
- ▶ Mili güvenli bir pozisyona hareket ettirin
- ▶ X ve Y konumlarını koruyun
- > Geçiş deliği için ön delme işlemini başarıyla gerçekleştirdiniz

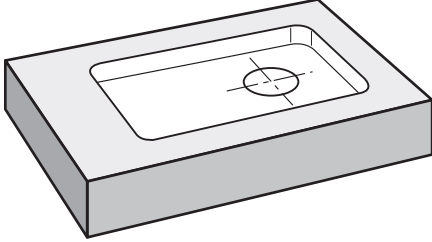
### 9.5.2 Geçiş deliğinin delinmesi



- ▶ Takım tezgahında mile  $\varnothing$  19,8 mm genişliğinde bir matkap ucu yerleştirin
- ▶ Durum çubuğunda **Aletler** öğesine dokunun
- ▶ **Aletler** diyalogu görüntülenir
- ▶ **Matkap ucu 19,8** öğesine dokunun
- ▶ **Onayla** öğesine dokunun
- ▶ İlgili alet parametreleri cihaz tarafından otomatik olarak devralınır
- ▶ **Aletler** diyalogu kapatılır
- ▶ Cihazda mil devir sayısı olarak 400 1/dk. ayarlayın
- ▶ Geçiş deliğini açın ve mili tekrar hareket ettirin
- ▶ Geçiş deliğini başarıyla deldiniz

### 9.6 Dikdörtgen cebin oluşturulması (MDI işletimi)

Dikdörtgen cebi MDI işletimi modunda oluşturursunuz. Değerleri ölçülerin yer aldığı çizimden alabilir ve giriş alanlarına kaydedebilirsiniz.



Şekil 34: Örnek malzeme – Dikdörtgen cebin oluşturulması

#### Çağrı



- ▶ Ana menüde **MDI işletimi** seçeneğine dokunun



Kumanda elemanı bir gruba ait olabilir (yapılandırmaya bağlı).

**Diğer bilgiler:** "Gruplandırılmış kumanda elemanlarının seçilmesi", Sayfa 69

- ▶ MDI işletiminin kullanıcı arayüzü görüntülenir

### 9.6.1 Dikdörtgen cebin tanımlanması



▶ Durum çubuğunda **Aletler** öğesine dokunun

> **Aletler** diyalogu görüntülenir

▶ **Şaft frezesi** öğesine dokunun



▶ **Onayla** öğesine dokunun

> İlgili alet parametreleri cihaz tarafından otomatik olarak devralınır

> **Aletler** diyalogu kapatılır



▶ Aleti flanşın yüzeyinden kazıyın

▶ Pozisyon göstergesinde **Z** eksen tuşunu basılı tutun

> Cihaz Z ekseninde 0 konumunu gösterir



▶ Durum çubuğunda **Oluştur** öğesine dokunun

> Yeni bir tümce görüntülenir

▶ **Tümce tipi** açılır listesinde **Dikdörtgen cep** tümce tipini seçin

▶ Ölçü bilgilerine uygun olarak aşağıdaki parametreleri girin:

■ **Çalışma türü:** Eksiksiz işleme

■ **Güvenli Yükseklik:** 10

■ **Derin:** -6

■ **X koordinatı merkez noktası:** 80

■ **Y koordinatı merkez noktası:** 50

■ **X kenar uzunluğu:** 110

■ **Y kenar uzunluğu:** 80

■ **Yön:** Saat dönüş yönü

■ **Perdahlama ölçüsü:** 0,2

■ **Hat örtüşmesi:** 0,5

▶ Girişleri her seferinde **RET** ile onaylayın



▶ Tümceyi düzenlemek için **END** öğesine dokunun

> Konumlandırma yardımı görüntülenir

> Simülasyon penceresi etkinleştirildiğinde dikdörtgen cep görselleştirilir

### 9.6.2 Dikdörtgen cebin frezelenmesi



Mil devir sayısı, freze derinliği ve besleme hızı değerleri, şaft frezesinin ve takım tezgahının kesim performansına bağlıdır.

▶ Takım tezgahında mile Ø 12 mm genişliğinde şaft frezesi yerleştirin

▶ Cihazda mil devir sayısını uygun bir değere ayarlayın

▶ İşlemeye başlayın ve bunun için asistandaki talimatları izleyin

> Cihaz, frezeleme işleminin adımlarını teker teker uygular



▶ **Kapat** öğesine dokunun

> İşleme sonlandırılır

> Asistan kapanır

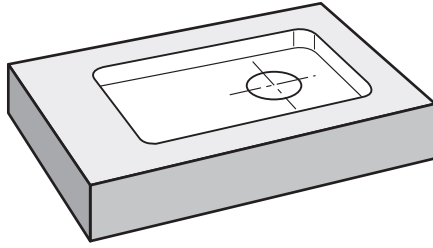
> Dikdörtgen cebi başarıyla oluşturduunuz

## 9.7 Bağlantı parçasının oluşturulması (MDI işletimi)

Bağlantı parçasını MDI işletimi modunda oluşturursunuz. Değerleri ölçülerin yer aldığı çizimden alabilir ve giriş alanlarına kaydedebilirsiniz.



Geçiş deliğini raybalamadan önce pahlamanız gerekir. Pah, raybada daha iyi kesim yapılmasına olanak sağlar ve çıkıntı oluşumuna engel olur.



Şekil 35: Örnek malzeme – Kılıfın oluşturulması

### Çağrı



- ▶ Ana menüde **MDI işletimi** seçeneğine dokunun



Kumanda elemanı bir gruba ait olabilir (yapılandırmaya bağlı).

**Diğer bilgiler:** "Gruplandırılmış kumanda elemanlarının seçilmesi", Sayfa 69

- > MDI işletiminin kullanıcı arayüzü görüntülenir



### 9.7.1 Bağlantı parçasının tanımlanması



▶ Durum çubuğunda **Aletler** öğesine dokunun

> **Aletler** diyalogu görüntülenir

▶ **Rayba** öğesine dokunun

▶ **Onayla** öğesine dokunun

> İlgili alet parametreleri cihaz tarafından otomatik olarak devralınır

> **Aletler** diyalogu kapatılır



▶ Durum çubuğunda **Oluştur** öğesine dokunun

> Yeni bir tümce görüntülenir

▶ **Tümce tipi** açılır listesinden **Delme** tümce tipini seçin

> Ölçü bilgilerine uygun olarak aşağıdaki parametreleri girin:

■ **X koordinatı:** 95

■ **Y koordinatı:** 50

■ **Z koordinatı:** Delik delme

▶ Her girişi **RET** ile onaylayın



▶ Tümceyi düzenlemek için **END** öğesine dokunun

> Konumlandırma yardımı görüntülenir

> Simülasyon penceresi etkinleştirildiğinde konum ve hareket yolu görselleştirilir



### 9.7.2 Bağlantı parçasının zımparayla sürtülmesi

▶ Takım tezgahında mil  $\varnothing$  20 mm H6 rayba yerleştirin

▶ Cihazda mil devir sayısı olarak 250 1/dk. ayarlayın



▶ İşlemeye başlayın ve bunun için asistandaki talimatları izleyin

▶ **Kapat** öğesine dokunun

> İşleme sonlandırılır

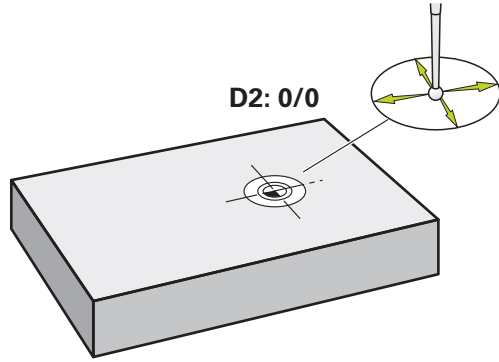
> Asistan kapanır

> Bağlantı parçasını başarıyla oluşturduunuz



## 9.8 Referans noktası belirleme (elle işletim)

Delik çemberini ve delikli kemeri hizalamak için bağlantı parçasının daire merkezini referans noktası olarak belirlemeniz gerekir. Cihaz, referans noktasından yola çıkarak ilgili koordinat sistemi için tüm değerleri hesaplar. Referans noktasını HEIDENHAINKT 130 kenar sensörü ile belirleyebilirsiniz.



Şekil 36: Örnek malzeme – D2 referans noktasının belirlenmesi

### Çağrı



- ▶ Ana menüde **Elle işletim** üzerine dokununuz
- Elle işletimle ilgili kullanıcı arayüzü gösterilir

### D2 referans noktasını tarayın



- ▶ Takım tezgahında HEIDENHAINKT 130 kenar sensörünü mile yerleştirin ve cihaza bağlayın  
**Diğer bilgiler:** "Tarama sisteminin yapılandırılması", Sayfa 98
- ▶ Durum çubuğunda **Ek fonksiyonlar** öğesine dokununuz



- ▶ Diyalogda **Daire merkezini belirle** öğesine dokununuz
- **Alet seçin** diyalogu açılır
- ▶ **Alet seçin** diyalogunda **Tarama sistemini kullanın** seçeneğini etkinleştirin
- ▶ Asistandaki talimatları izleyin
- ▶ Kenar sensörünün kırmızı LED'i yanana kadar kenar sensörünü malzeme kenarına doğru hareket ettirin
- **Referans noktasını seçin** diyalogu açılır
- ▶ Kenar sensörün tekrar malzeme kenarından uzağa doğru hareket ettirin
- ▶ **Seçilen referans noktası** alanında referans noktası 1'i seçin
- ▶ **Pozisyon değerleri ayarı** alanında X konum değeri ve Y konum değeri için 0 değerini girin ve **RET** ile onaylayın
- ▶ Asistanda **Onayla** öğesine dokununuz
- Taranan koordinatlar referans noktası 1'e devralınır

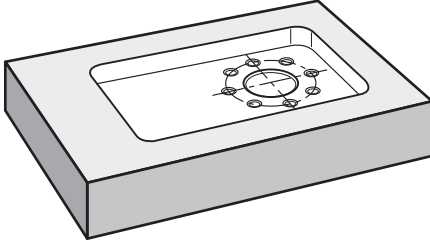


**Referans noktasının etkinleştirilmesi**

- ▶ Durum çubuğunda **Referans noktaları** ögesine dokunun
- > **Referans noktaları** diyalogu açılır
- ▶ Referans noktası **1** ögesine dokunun
- ▶ **Onayla** ögesine dokunun
- > Referans noktası belirlenir
- > Durum çubuğunda referans noktası için **1** görüntülenir

**9.9 Delik çemberini oluşturma (MDI işletimi)**

Delik çemberini MDI işletimi modunda oluşturabilirsiniz. Değerleri ölçülerin yer aldığı çizimden alabilir ve giriş alanlarına kaydedebilirsiniz.



Şekil 37: Örnek malzeme – Delik çemberinin oluşturulması

**Çağrı**

- ▶ Ana menüde **MDI işletimi** seçeneğine dokunun



Kumanda elemanı bir gruba ait olabilir (yapılandırmaya bağlı).

**Diğer bilgiler:** "Gruplandırılmış kumanda elemanlarının seçilmesi", Sayfa 69

- > MDI işletiminin kullanıcı arayüzü görüntülenir

### 9.9.1 Delik çemberinin tanımlanması



▶ Durum çubuğunda **Aletler** öğesine dokunun

> **Aletler** diyalogu görüntülenir

▶ **Matkap ucu 6,1** öğesine dokunun



▶ **Onayla** öğesine dokunun

> İlgili alet parametreleri cihaz tarafından otomatik olarak devralınır

> **Aletler** diyalogu kapatılır



▶ Durum çubuğunda **Oluştur** öğesine dokunun

> Yeni bir tümce görüntülenir

▶ **Tümce tipi** açılır listesinde **Delik çemberi** tümce tipini seçin

> Ölçü bilgilerine uygun olarak aşağıdaki parametreleri girin:

■ **Delik sayısı:** 8

■ **X koordinatı merkez noktası:** 0

■ **Y koordinatı merkez noktası:** 0

■ **Yarıçap:** 25

▶ Girişleri her seferinde **RET** ile onaylayın

▶ Diğer tüm değerleri varsayılan değerlerinde bırakın

▶ Tümceyi düzenlemek için **END** öğesine dokunun

> Konumlandırma yardımı görüntülenir

> Simülasyon penceresi etkinleştirildiğinde dikdörtgen cep görselleştirilir



### 9.9.2 Delikli dairenin delinmesi

▶ Takım tezgahında mil  $\varnothing 6,1$  mm genişliğinde bir matkap ucu yerleştirin

3500

▶ Cihazda mil devir sayısı olarak 3500 1/dk. ayarlayın



▶ Delik çemberini delin ve mili tekrar hareket ettirin



▶ **Kapat** öğesine dokunun

> İşleme sonlandırılır

> Asistan kapanır

> Delik çemberini başarıyla oluşturdunuz

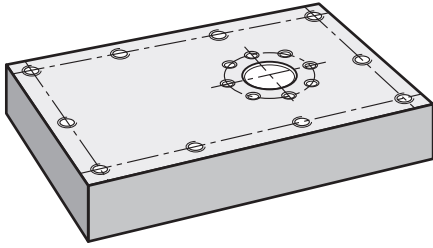
## 9.10 Delik sırasının programlanması (programlama)

Ön koşul: Yazılım seçeneği PGM etkindir



Programlamada daha iyi bir genel bakış için bunu ND 7000 Demo yazılımı ile gerçekleştirebilirsiniz. Oluşturulan programları dışa aktarabilir ve cihaza yükleyebilirsiniz.

Delik sırasını programlama işletim türünde oluşturursunuz. Programı olası bir küçük seri üretiminde tekrar kullanabilirsiniz. Değerleri ölçülerin yer aldığı çizimden alabilir ve giriş alanlarına kaydedebilirsiniz.



Şekil 38: Örnek malzeme – Delik çemberinin ve delik sırasının programlanması

### Çağrı



- ▶ Ana menüde **Programlama** seçeneğine dokunun



Kumanda elemanı bir gruba aittir.  
**Diğer bilgiler:** "Gruplandırılmış kumanda elemanlarının seçilmesi", Sayfa 69

- > Programlama ile ilgili kullanıcı arayüzü gösterilir

### 9.10.1 Program başlığının oluşturulması



- ▶ Program yönetimde **Yeni program oluşturma** ögesine dokunun
- > Bir diyalog açılır
- ▶ Diyalog içinde programın kaydedilmesini istediğiniz kayıt yerini seçin, ör. **Internal/Programs**
- ▶ Programın adını girin
- ▶ Girişi **RET** ile onaylayın
- ▶ **Düzenle** ögesine dokunun
- > Başlangıç tümcesi **Program başlığı** olan yeni bir program oluşturulur
- ▶ **İsim** alanına **Örnek** ismini girin
- ▶ Girişi **RET** ile onaylayın
- ▶ **Lineer değerler birimi** alanında **mm** ölçü birimini seçin
- > Programı başarıyla oluşturduunuz ve artık programlama işlemine başlayabilirsiniz

### 9.10.2 Aletin programlanması



- ▶ Alet çubuğunda **Tümce ekle** ögesine dokunun
- > Güncel konumun altında yeni bir tümce oluşturulur
- ▶ **Tümce tipi** açılır listesinde **Alet çağırımı** tümce tipini seçin



- ▶ **Aktif aletin numarası** ögesine dokunun
- > **Aletler** diyalogu görüntülenir
- ▶ **Matkap ucu 5,0** ögesine dokunun
- > İlgili alet parametreleri cihaz tarafından otomatik olarak devralınır
- > **Aletler** diyalogu kapatılır



- ▶ Alet çubuğunda **Tümce ekle** ögesine dokunun
- > Güncel konumun altında yeni bir tümce oluşturulur
- ▶ **Tümce tipi** açılır listesinde **Mil devri** tümce tipini seçin
- ▶ **Mil devri** için **3000** değerini girin
- ▶ Girişi **RET** ile onaylayın

### 9.10.3 Delik sırasının programlanması



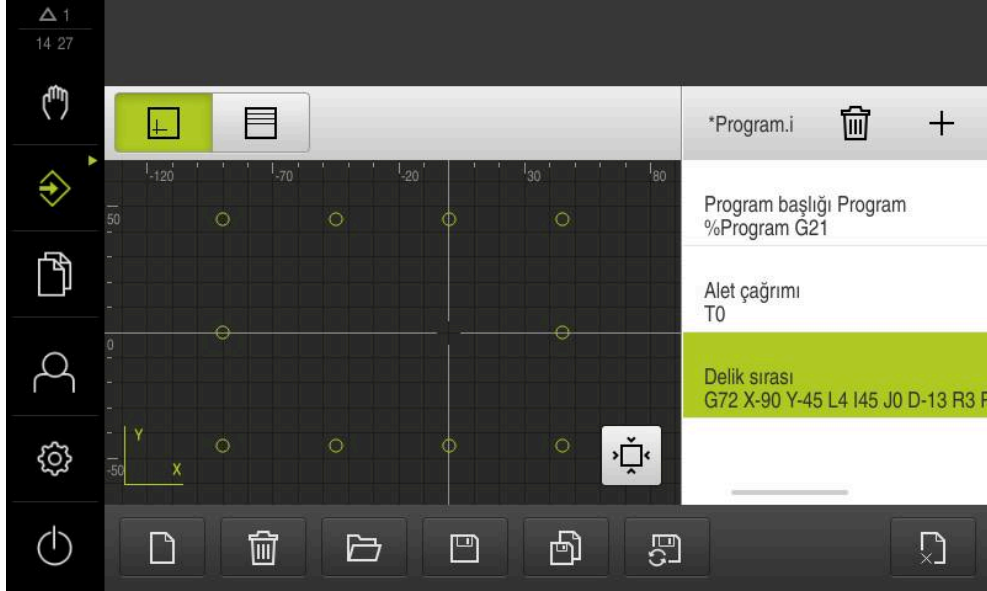
- ▶ Alet çubuğunda **Tümce ekle** ögesine dokunun
- > Güncel konumun altında yeni bir tümce oluşturulur
- ▶ **Tümce tipi** açılır listesinde **Delik sırası** tümce tipini seçin
- ▶ Aşağıdaki değerleri girin:
  - **X koordinatı, 1. Delik:** -90
  - **Y koordinatı, 1. Delik:** -45
  - **Sıra başı delikler:** 4
  - **Delikler arası mesafe:** 45
  - **Açı:** 0°
  - **Derin:** -13
  - **Sıra sayısı:** 3
  - **Sıralar arası mesafe:** 45
  - **Dolum modu:** Delikli kemer



- ▶ Girişleri her seferinde **RET** ile onaylayın
- ▶ Program yönetiminde **Programı kaydet** ögesine dokunun
- > Program kaydedilir

### 9.10.4 Program akışının simüle edilmesi

Delik çemberini ve delik sırasını başarıyla programladıktan sonra oluşturulan programın akışını simülasyon penceresini kullanarak simüle edebilirsiniz.



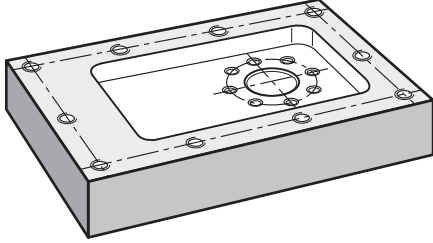
Şekil 39: Örnek malzeme - Simülasyon penceresi



- ▶ **Simülasyon penceresi** ögesine dokunun
- > Simülasyon penceresi görüntülenir
- ▶ Programdaki tüm tümcelerin üzerine sırayla dokunun
- > Üzerine dokunduğunuz düzenleme adımı simülasyon penceresinde renkli olarak gösterilir
- ▶ Görünümde programlama hatası olup olmadığını kontrol edin, ör. deliklerin üst üste gelmesi
- > Programlama hatası mevcut değilse delik çemberini ve delik sırasını oluşturabilirsiniz

## 9.11 Delik sırasının programlanması (program akışı)

Delik sırası için düzenleme adımlarını bir programda ayrı ayrı tanımladınız. Program akışında oluşturulan programın üzerinde çalışabilirsiniz.



Şekil 40: Örnek malzeme – Delik sırasının oluşturulması

### 9.11.1 Programın açılması



- ▶ Cihazın ana menüsünde **Program akışı** ögesine dokunun
- > Program akışının kullanıcı arayüzü gösterilir



- ▶ Program yönetiminde **Programı aç** ögesine dokunun
- > Bir diyalog açılır
- ▶ Diyalogda kayıt yerini seçin, ör. **Internal/Programs** veya USB yığımsal bellek
- ▶ **Örnek.i** dosyasının üzerine dokunun
- ▶ **Aç** ögesine dokunun
- > Seçilen program açılır

### 9.11.2 Programın işlenmesi



- ▶ Makinede mile Ø 5,0 mm genişliğinde bir matkap ucu yerleştirin
- ▶ Program kumandasında **NC BAŞLAT** ögesine dokunun
- > Cihaz, programın ilk tümcesini **Alet çağırımı** işaretler
- > Asistan ilgili talimatları gösterir



- ▶ İşlemeyi başlatmak için tekrar **NC BAŞLAT** ögesine dokunun
- > Mil devir sayısı ayarlanır ve ilk işleme tümcesi işaretlenir
- > **Delik sırası** işleme tümcesinin adımları ayrı ayrı görüntülenir
- ▶ Eksenleri ilk pozisyona hareket ettirin
- ▶ Z eksenile delin



- ▶ **Delik sırası** işleme tümcesinin bir sonraki adımını **Devam** ile açın

- > Sonraki adım çağrılır
- ▶ Eksenleri bir sonraki pozisyona hareket ettirin
- ▶ Asistandaki talimatları izleyin



- ▶ Delik sırasını deldikten sonra **Kapat** ögesine dokunun
- > İşleme sona erdirilir
- > Program sıfırlanır
- > Asistan kapatılır



# 10

**Elle işletim**

## 10.1 Genel bakış

Bu bölümde Elle işletim türünün özellikleri ve bu işletim türünü kullanarak malzemeyi nasıl kolayca işleyebileceğiniz açıklanmaktadır.

**i** Aşağıda açıklanan işlemleri uygulayabilmeniz için öncelikle "Genel kullanım" bölümünü okumuş ve anlamış olmanız gerekir.  
**Diğer bilgiler:** "Genel kullanım", Sayfa 57

### Kısa tanım

Ölçüm cihazlarının ölçekleri üzerindeki referans işaretlerinin aşılması mutlak konumun belirlenmesine olanak sağlar. Elle işletimde, referans işaretleri aramasından sonra malzemede çizime uygun işlemin gerçekleştirilmesi için temel teşkil edecek referans noktalarını belirlersiniz.

**i** Cihazın MDI işletimi modunda kullanılabilmesi için elle işletimde referans noktalarının belirlenmesi şarttır.

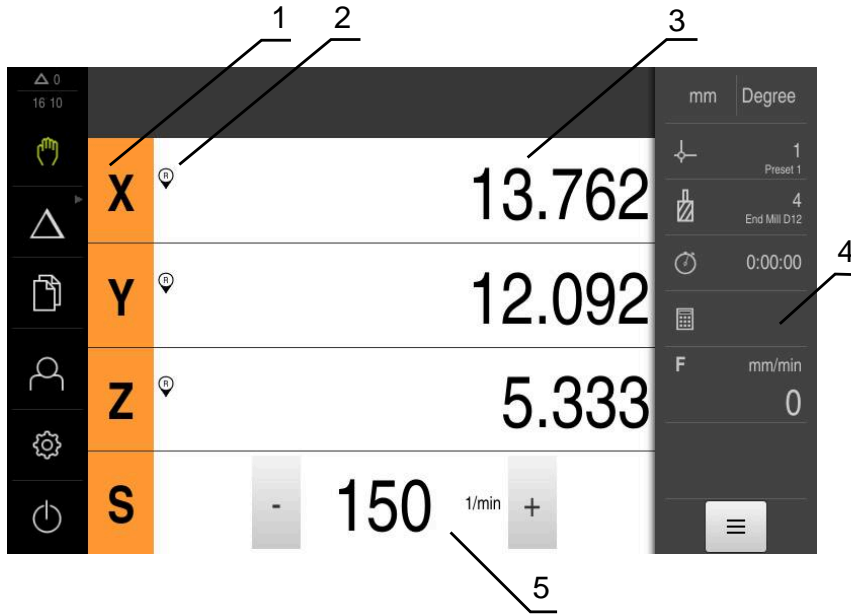
**i** EnDat arabirimli seri ölçüm cihazlarında eksenler otomatik olarak referanslandığı için referans işareti arama yoktur.

Elle işletim adımlarının kolayca uygulanması için pozisyon ölçümü ve alet seçimi açıklanır.

### Çağrı



- ▶ Ana menüde **Elle işletim** üzerine dokunun
- ▶ Elle işletimle ilgili kullanıcı arayüzü gösterilir



Şekil 41: Elle işletim menüsü

- 1 Eksen tuşu
- 2 Referans
- 3 Pozisyon göstergesi
- 4 Durum çubuğu
- 5 Mil devir sayısı (takım tezgahı)

## 10.2 Referans işareti araması uygulama

Referans işaretlerinin yardımıyla cihaz, ölçüm cihazındaki eksen pozisyonlarını makine ile eşleştirebilir.

Tanımlı bir koordinat sistemi tarafından ölçüm cihazı için referans işaretleri sunulmuyorsa ölçüm başlamadan önce bir referans işareti araması yapmalısınız.



Referans işareti arama işlemi cihazın başlatılmasından sonra devreye alınmışsa referans işareti arama işlemi başarıyla tamamlanana kadar cihazın tüm fonksiyonları bloke edilir.

**Diğer bilgiler:** "Referans işaretleri (Ölçme cihazı)", Sayfa 256



EnDat arabirimli seri ölçüm cihazlarında eksenler otomatik olarak referanslandığı için referans işareti arama yoktur.

Cihazda referans işareti araması devreye alınmışsa bir asistan, eksenlerin referans işaretlerinin aşılmasını talep eder.

- ▶ Oturum açma işleminden sonra asistandaki talimatları izleyin
- > Başarılı referans işareti aramasından sonra referans sembolü artık yanıp sönmez

**Diğer bilgiler:** "Pozisyon göstergesi kumanda elemanları", Sayfa 79

**Diğer bilgiler:** "Referans işareti aramanın açılması", Sayfa 112

### Referans işareti aramasının manuel olarak başlatılması

Başlatma işleminden sonra referans işareti araması gerçekleştirilmezse referans işareti aramasını sonradan manuel olarak başlatabilirsiniz.



- ▶ Ana menüde **Elle işletim** ögesine dokununuz
- > Elle işletim için kullanıcı arayüzü gösterilir



- ▶ Durum çubuğunda **Ek fonksiyonlar** ögesine dokununuz



- ▶ **Referans işaretleri** ögesine dokununuz
- > Mevcut referans işaretleri silinir
- > Referans sembolü yanıp söner
- ▶ Asistandaki talimatları izleyin
- > Başarılı referans işareti aramasından sonra referans sembolü artık yanıp sönmez

### 10.3 Referans noktalarının tanımlanması

Elle işletimde bir malzemeye ilişkin referans noktalarını aşağıdaki yöntemler ile tanımlayabilirsiniz:

- Malzemenin HEIDENHAINKT 130 kenar sensörü ile taranması. Cihaz burada referans noktalarını otomatik olarak referans noktası tablosuna devralır.
- Malzemenin bir alet ile taranması ("kazınması"). Burada ilgili alet pozisyonunu referans noktası olarak tanımlamanız gerekir.
- Pozisyona hareket edin ve referans noktası olarak ayarlayın ya da pozisyon değerinin üzerine yazın



Referans noktası tablosundaki ayarlar kurulumu yapan kişi tarafından (**Setup**) önceden gerçekleştirilmiş olabilir.

**Diğer bilgiler:** "Referans noktası tablosunun oluşturulması", Sayfa 143



Bir alet ile tarama ("kazıma") sırasında cihaz, alet tablosunda kaydedilen parametreleri kullanır.

**Diğer bilgiler:** "Alet tablosunun oluşturulması", Sayfa 141


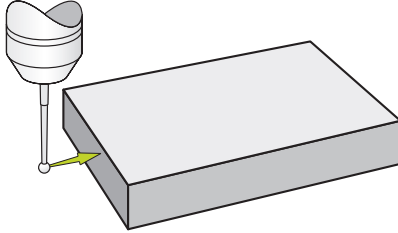
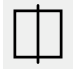
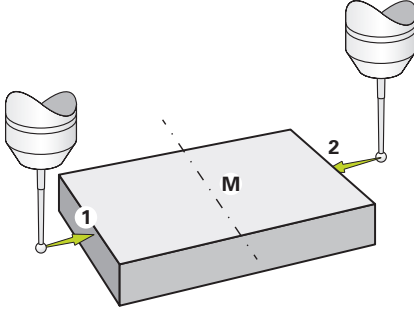

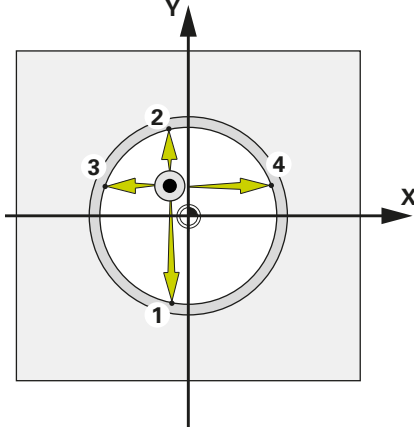
#### Ön koşul:

- Takım tezgahına bir malzemenin gerilerek sabitlenmiş olması
- Eksenler referanslandı

### 10.3.1 Referans noktalarını tarama fonksiyonları

Cihaz, referans noktalarının bir asistan ile tarama gerçekleştirilerek tanımlanmasını destekler.

Malzemenin taranması için cihaz aşağıdaki fonksiyonları sunar:

Sembol	Fonksiyon	Şema
	Malzeme kenarının taranması (1 tarama işlemi)	
	Malzeme orta çizgisinin belirlenmesi (2 tarama işlemi)	
	Daire formunun orta noktasının (delik veya silindir) belirlenmesi (alet ile 3 tarama işlemi, kenar sensörü ile 4 tarama işlemi)	

### 10.3.2 Referans noktalarını tarama veya kazıma



- ▶ Ana menüde **Elle işletim** ögesine dokunun
- > Elle işletim için kullanıcı arayüzü gösterilir
- ▶ Durum çubuğunda **Ek fonksiyonlar** ögesine dokunun



- ▶ Diyalogda **Tarama** altında istediğiniz fonksiyona dokunun, ör. **Kenar tarama**
- ▶ **Alet seçin** diyalogunda gerdirilen aleti seçin:
  - ▶ HEIDENHAINKT 130 kenar sensörü kullanılıyorsa: **Tarama sistemini kullanın** seçeneğini etkinleştirin
  - ▶ Bir alet kullanılıyorsa:
    - ▶ **Tarama sistemini kullanın** seçeneğini devre dışı bırakın
    - ▶ **Alet çapı** giriş alanına istediğiniz değeri girin veya
    - ▶ Alet tablosundan uygun aleti seçin



- ▶ Asistanda **Onayla** ögesine tıklayın
- ▶ Asistandaki talimatları izleyin
- ▶ Tarama çalışması adımlarında aşağıdakileri dikkate alın:
  - ▶ Kenar sensöründeki kırmızı LED yanana kadar kenar sensörünü malzeme kenarına doğru hareket ettirin veya
  - ▶ Aleti kazıncaya kadar malzeme kenarına doğru hareket ettirin
  - ▶ Asistandaki tüm çalışma adımlarını onaylayın
  - ▶ Son tarama işleminden sonra, kenar sensörünü veya aleti hareket ettirin
- > Son tarama işleminden sonra **Referans noktasını seçin** diyalogu görüntülenir
- ▶ **Seçilen referans noktası** giriş alanında istediğiniz referans noktasını seçin:
  - ▶ Mevcut bir referans noktasının üzerine yazmak için referans noktası tablosundan bir giriş seçin
  - ▶ Yeni bir referans noktası oluşturmak için referans noktası tablosunda henüz atanmamış bir numara girin
  - ▶ Girişi **RET** ile onaylayın
- ▶ **Pozisyon değerleri ayarı** giriş alanına istediğiniz değeri girin:
  - ▶ Ölçülen değeri devralmak için giriş alanını boş bırakın
  - ▶ Yeni bir değer tanımlamak için istediğiniz değeri girin
  - ▶ Girişi **RET** ile onaylayın
- ▶ Asistanda **Onayla** ögesine tıklayın
- > Yeni koordinat referans noktası olarak alınır




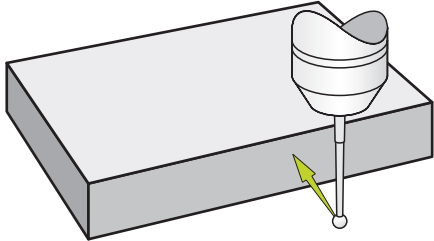
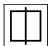
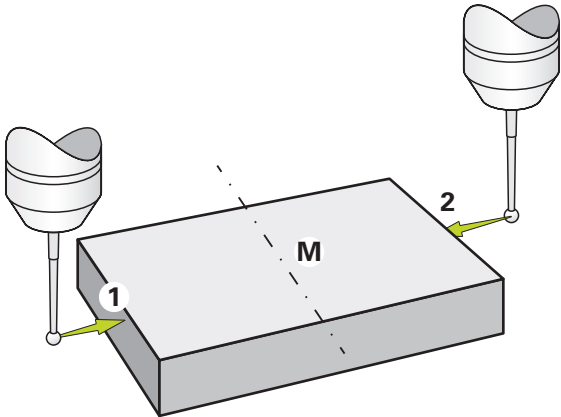
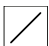
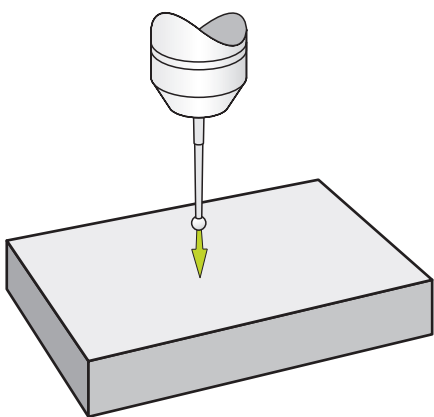
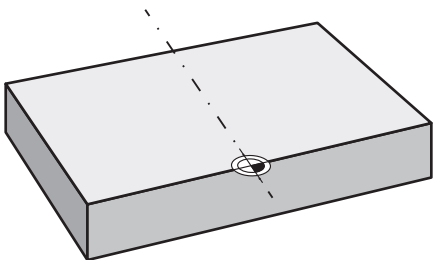
### 10.3.3 1. örnek: Referans noktasının köşesine ayarlanması

Referans noktasını malzemenin köşesine ayarlamak için şu tarama adımları gereklidir:

Tarama fonksiyonu	Adımlar	Şekil
<input checked="" type="checkbox"/>	► Kenarı Y+ yönünde tarama	
<input checked="" type="checkbox"/>	► Kenarı X+ yönünde tarama	
<input checked="" type="checkbox"/>	► Kenarı Z- yönünde tarama	
	► Cihaz, referans noktasını malzemenin kenarına tanımlar	

### 10.3.4 2. örnek: Referans noktasının kenarın ortasına ayarlanması


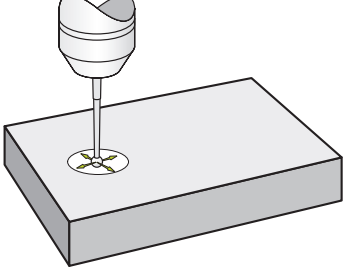

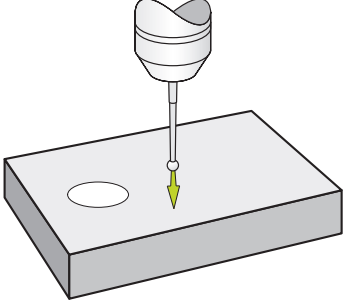
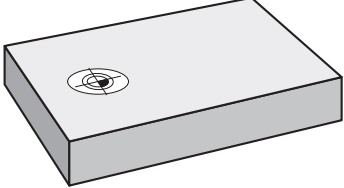
Referans noktasını malzemenin bir kenarının ortasına ayarlamak için şu tarama adımları gereklidir:

Tarama fonksiyonu	Adımlar	Şekil
	► Kenarı Y+ yönünde tarama	
	► Kenarları X+ ve X- yönünde tarama	
	► Kenarı Z- yönünde tarama	
	► Cihaz, referans noktasını malzeme kenarının ortasına tanımlar	




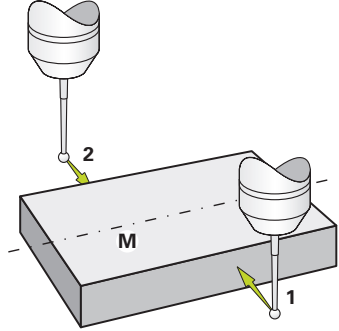
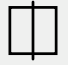
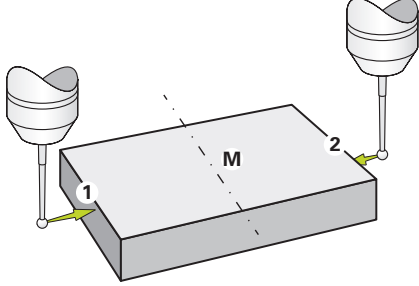

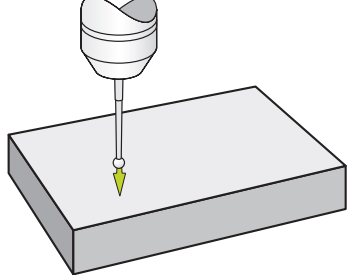
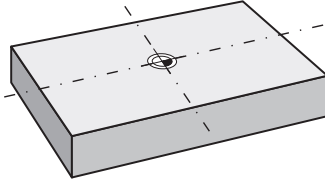
### 10.3.5 3. örnek: Referans noktasının daire merkez noktası olarak ayarlanması

Referans noktasını malzemenin daire merkez noktası olarak ayarlamak için şu tarama adımları gereklidir:

Tarama fonksiyonu	Adımlar	Şekil
	► Deliği dört noktada tarama	
	► Kenarı Z- yönünde tarama	
	> Cihaz, referans noktasını malzeme deliğinin ortasına tanımlar	

### 10.3.6 4. örnek: Referans noktasının malzemenin ortasına ayarlanması

Referans noktasını malzemenin ortasına ayarlamak için şu tarama adımları gereklidir:

Tarama fonksiyonu	Adımlar	Şekil
	► Kenarları Y+ ve Y- yönünde tarama	
	► Kenarları X+ ve X- yönünde tarama	
	► Kenarı Z- yönünde tarama	
	► Cihaz, referans noktasını malzemenin ortasına tanımlar	

### 10.3.7 Pozisyonun referans noktası olarak belirlenmesi

İşlemeyi kolayca yürütmek için güncel konumu referans noktası olarak kullanabilir ve basit konum hesaplamaları yapabilirsiniz.

#### Ön koşul:

- Takım tezgahına bir malzemenin gerilerek sabitlenmiş olması
- Eksenler referanslandı



Referans işaretlerinin bulunduğu bir sistemde, referans noktalarının sıfırlanması ve oluşturulması sadece önceden referanslama ile mümkündür.

Cihaz yeniden başlatıldıktan sonra referanslama olmasaydı bu referans noktaları anlaşılabilir olmazdı. Ayrıca referans noktası tablosu referanslanmadığında geçerliliğini kaybeder çünkü kaydedilen noktalar doğru bir şekilde hareket ettirilemez.

**Diğer bilgiler:** "Referans işareti araması uygulama", Sayfa 171

#### Güncel konumun referans noktası olarak belirlenmesi



- ▶ İsteddiğiniz konuma hareket edin
- ▶ **Eksen tuşunu** basılı tutun
- ▶ Referans tablosundaki güncel referans noktasının yerine güncel konum yazılır
- ▶ Aktif referans noktası yeni değer olarak devralınır
- ▶ İsteddiğiniz işlemi gerçekleştirin

#### Güncel konuma ait konum değerlerinin tanımlanması



- ▶ İsteddiğiniz konuma hareket edin
- ▶ Çalışma alanında **eksen tuşu** veya pozisyon değerine dokunun
- ▶ İsteddiğiniz konum değerini girin
- ▶ Girişi **RET** ile onaylayın
- ▶ Konum değeri, güncel konum değeri olarak devralınır
- ▶ Girilen konum değeri güncel konum ile bağlanır ve referans noktası tablosunda güncel referans noktasının üzerine yazılır
- ▶ Aktif referans noktası yeni değer olarak devralınır
- ▶ İsteddiğiniz işlemi gerçekleştirin

## 10.4 Aletlerin oluşturulması

Elle işletimde kullanılan aletleri alet tablosunda oluşturabilirsiniz.



Alet tablosundaki ayarlar, kurulumu gerçekleştiren kişi tarafından (**Setup**) önceden yapılmış olabilir.

**Diğer bilgiler:** "Alet tablosunun oluşturulması", Sayfa 141

- Takım tezgahına bir malzemenin gerilerek sabitlenmiş olması
- Eksenler referanslandı



- ▶ Durum çubuğunda **Aletler** ögesine dokunun
- > **Aletler** diyalogu görüntülenir



- ▶ **Tabloyu açın** ögesine dokunun
- > **Alet tablosu** diyalogu görüntülenir



- ▶ **Ekle** ögesine dokunun
- ▶ **Alet tipi** giriş alanına bir ad girin
- ▶ Girişi **RET** ile onaylayın
- ▶ Giriş alanlarına art arda dokunun ve ilgili değerleri girin
- ▶ Gerekirse seçim menüsünden ölçüm birimini değiştirin
- > Girilen değerler dönüştürülür
- ▶ Girişi **RET** ile onaylayın
- > Tanımlanan alet, alet tablosuna eklenir



- ▶ Bir alet kaydını yanlışlıkla değiştirilmeye veya silmeye karşı kilitlemek için alet girişinin arkasındaki **Kilitle** ögesine dokunun



- > Sembol değişir ve giriş korunur



- ▶ **Kapat** ögesine dokunun
- > **Alet tablosu** diyalogu kapatılır

## 10.5 Aletin seçilmesi

Durum çubuğunda güncel olarak seçilen alet görüntülenir. Buradan istediğiniz aleti seçebileceğiniz alet tablosuna da erişim sağlayabilirsiniz. İlgili alet parametreleri cihaz tarafından otomatik olarak devralınır.

Cihazda, çizim ölçülerinin doğrudan girilmesine olanak veren bir alet yarıçapı düzeltme fonksiyonu mevcuttur. Bu durumda cihaz işleme sırasında alet yarıçapı kadar uzayan (R+) veya kısalan (R-) bir yolu otomatik olarak gösterir.



Alet tablosundaki ayarlar, kurulumu gerçekleştiren kişi tarafından (**Setup**) önceden yapılmış olabilir.

**Diğer bilgiler:** "Alet tablosunun oluşturulması", Sayfa 141



▶ Durum çubuğunda **Aletler** öğesine dokunun

> **Aletler** diyalogu görüntülenir

▶ İstediğiniz alete dokunun



▶ **Onayla** öğesine dokunun

> İlgili alet parametreleri cihaz tarafından otomatik olarak devralınır

> Seçilen alet, durum çubuğunda görüntülenir

▶ İstediğiniz aleti takım tezgahına monte edin



# 11

**MDI işletimi**

## 11.1 Genel bakış

Bu bölümde, MDI işletimi (Manuel Veri Girişi) işletim türü ve bu işletim türünde işleme adımlarını tekil bloklar halinde nasıl yürüteceğiniz açıklanmaktadır.



Aşağıda açıklanan işlemleri uygulayabilmeniz için öncelikle "Genel kullanım" bölümünü okumuş ve anlamış olmanız gerekir.

**Diğer bilgiler:** "Genel kullanım", Sayfa 57

### Kısa tanım

MDI işletimi her seferinde sadece tek bir işleme tümcesini yürütmenize olanak verir. Girilecek değerleri, kesin boyutların yer aldığı üretime yönelik çizimden doğrudan giriş alanlarına devralabilirsiniz.



Cihazın MDI işletiminde kullanılabilmesi için elle işletimde referans noktalarının belirlenmesi şarttır.

**Diğer bilgiler:** "Referans noktalarının tanımlanması", Sayfa 172

MDI işletiminin fonksiyonları verimli bir ısmarlama üretimin yapılmasına olanak sağlar. Küçük seriler için işletim adımlarını programlama işletim türünde programlayabilir ve bu işletim adımlarını daha sonra program akışı işletim türünde yeniden kullanabilirsiniz.

**Diğer bilgiler:** "Programlama (yazılım seçeneği)", Sayfa 205

**Diğer bilgiler:** "Program akışı (yazılım seçeneği)", Sayfa 197

### Çağrı



- ▶ Ana menüde **MDI işletimi** ögesine dokununuz



Kumanda elemanı bir gruba ait olabilir (yapılandırmaya bağlı).

**Diğer bilgiler:** "Gruplandırılmış kumanda elemanlarının seçilmesi", Sayfa 69





- Durum çubuğunda **Oluştur** ögesine dokunun
- MDI işletiminin kullanıcı arayüzü görüntülenir



Şekil 42: MDI işletimi menüsü

- 1 Görünüm çubuğu
- 2 Takım parametresi
- 3 MDI tümcesi
- 4 Durum çubuğu
- 5 Takım aletleri

## 11.2 Tümce tipleri

MDI işletimindeki düzenlemeler için aşağıdaki tümce tiplerini kullanabilirsiniz:


- Konumlandırma fonksiyonları
- İşleme örneği

### 11.2.1 Konumlandırmalar

Konumlandırma için konum değerlerini manuel olarak tanımlayabilirsiniz. Bağlı takım tezgahının yapılandırmasına göre bu konumlara otomatik olarak hareket edilmesini sağlayabilir veya hareketleri kendiniz gerçekleştirebilirsiniz.

Aşağıdaki parametreler mevcuttur:

#### Pozisyonlandırma tümce tipi

Parametre	Açıklama
R0	Alet yarıçapı düzeltmesi kapalı (standart ayar)
R+	Pozitif alet yarıçapı düzeltmesi, hareket yolu alet yarıçapı kadar uzatılır (dış kontur)
R-	Negatif alet yarıçapı düzeltmesi, hareket yolu alet yarıçapı kadar kısaltılır (iç kontur)
I	Artan pozisyon değeri, güncel pozisyonu referans alır
	Pozisyon değeri belirtilmeden delme

### 11.2.2 İşleme örneği

Karmaşık formları işlemek için farklı işleme desenleri tanımlayabilirsiniz. Cihaz belirtilen bilgilere göre ilgili işleme deseni geometrisini hesaplar ve bu işleme deseni isteğe bağlı olarak simülasyon penceresinde görselleştirilebilir.

Tüm işleme örnekleri, sadece Z eksenini dikey olduğunda geçerlidir. Alet eksenleri döndürülmüş olduğu sürece işleme örneklerindeki bilgiler geçerli olmaz.



Bir işleme desenini tanımlayabilmeniz için öncelikle

- alet tablosunda uygun bir alet tanımlamanız
- ve durum çubuğundan aleti seçmeniz gerekir

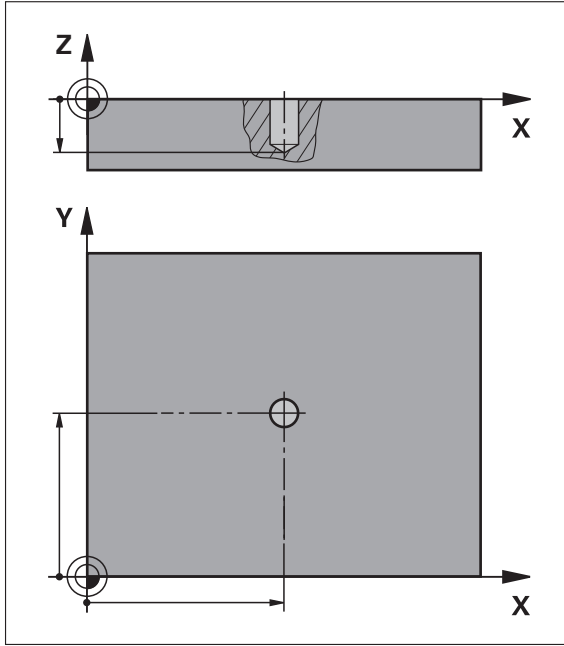
**Diğer bilgiler:** "Alet tablosunun oluşturulması", Sayfa 141



#### Gerçek pozisyon

Farklı tümce tiplerinin giriş alanlarına güncel eksen pozisyonunu devralır

## Delme tümcesi

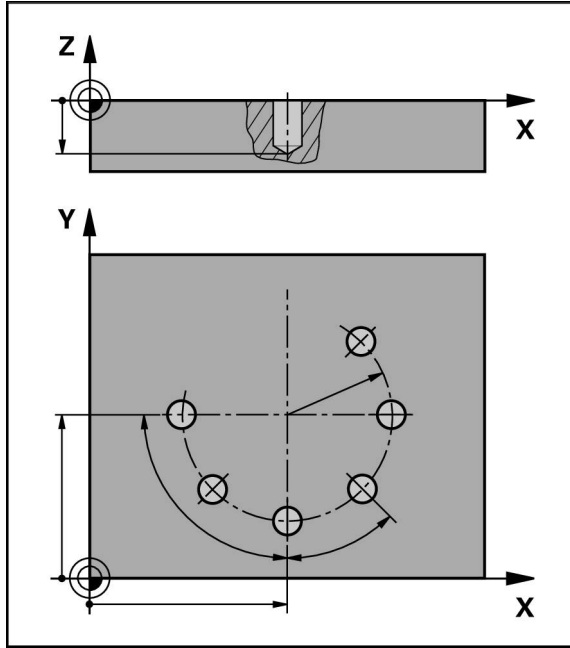


Şekil 43: Delme tümcesinin şematik gösterimi

Parametre	Açıklama
X	Deliğin X düzlemindeki merkez noktası
Y	Deliğin Y düzlemindeki merkez noktası
Derinl	Z düzleminde delme için son derinlik Varsayılan: Delme



### Delik eğrisi tümcesi

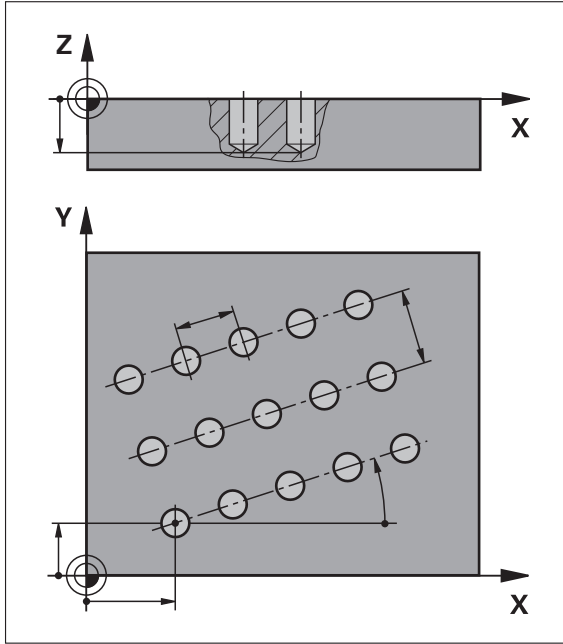


Şekil 44: Delik çemberi tümcesinin şematik gösterimi


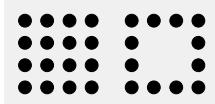
Parametre	Açıklama
Delik sayısı	Delik sayısı
X koordinatı merkez noktası	Delik eğrisinin X düzlemindeki merkez noktası
Y koordinatı merkez noktası	Delik eğrisinin Y düzlemindeki merkez noktası
Yarıçap	Delik eğrisi yarıçapı
Başlangıç açısı	Delik eğrisindeki 1. deliğin açısı
Açı adımı	Daire segmentinin açısı Varsayılan: Delik çemberi
Derinl	Z düzleminde delme için son derinlik Varsayılan: Delikleri delme



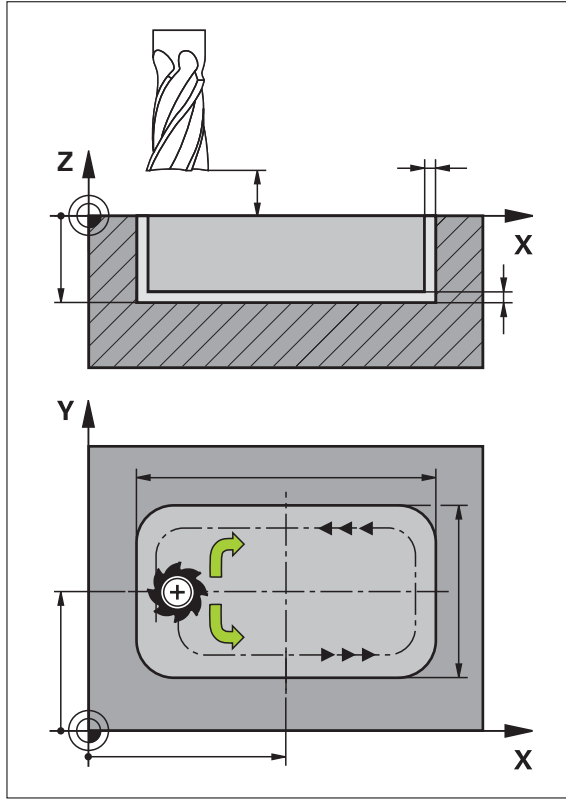
## Delik sırası tümcesi



Şekil 45: Delik sırası tümcesinin şematik gösterimi

Parametre	Açıklama
X koordinatı, 1. Delik	Delik sırasının X düzlemindeki 1. deliği
Y koordinatı, 1. Delik	Delik sırasının Y düzlemindeki 1. deliği
Sıra başı delikler	Her bir delik sırasındaki delik sayısı
Delikler arası mesafe	Delik sırasındaki her bir delik arasındaki mesafe veya kayma
Açı	Delik sırasının dönme açısı
Derinl	Z düzleminde delme için son derinlik Varsayılan: Delikleri delme
	
Sıra sayısı	Delik desenindeki delik sırası sayısı
Sıralar arası mesafe	Her bir delik sırasının birbirine olan mesafesi
Dolum modu	Deliklerin dağılımı
	<ul style="list-style-type: none"> <li>■ Tüm delikler</li> <li>■ Delikli kemer</li> </ul>

## Dikdörtgen cep tümcesi



Şekil 46: Dikdörtgen cep tümcesinin şematik gösterimi

Parametre	Açıklama
<b>Çalışma türü</b> 	Dikdörtgen cebi oluşturmak istediğiniz çalışma türü: <ul style="list-style-type: none"> <li>■ Komple işleme (kumlama ve perdahlama)</li> <li>■ Kumlama işlemi</li> <li>■ Perdahlama işlemi</li> </ul>
<b>Güvenli Yükseklik</b>	Malzemenin üzerinde azami hız ile hareket edilebilecek Z düzlemi
<b>Derinl</b> 	Alet ekseninde frezeleme için hedef derinlik Varsayılan: Delme
<b>X koordinatı merkez noktası</b>	Dikdörtgen cebin X düzlemindeki merkez noktası
<b>Y koordinatı merkez noktası</b>	Dikdörtgen cebin Y düzlemindeki merkez noktası
<b>X kenar uzunluğu</b>	Dikdörtgen cebin X eksen yönündeki uzunluğu
<b>Y kenar uzunluğu</b>	Dikdörtgen cebin Y eksen yönündeki uzunluğu
<b>Yön</b> 	Dikdörtgen cebin boşaltılacağı yön (saat yönünde veya saat yönünün tersinde) Varsayılan: Saat yönünün tersinde

Parametre	Açıklama
Perdahlama ölçüsü	Perdahlama ölçüsü, dikdörtgen cebin etrafında bırakılacak ve nihayet son çalışma adımında çıkarılacak olan malzemedir
Hat örtüşmesi 0,0001 x R ... 1,4100 x R	Hat örtüşmesi, bir işleme düzlemi boşaltılırken aletin önceden frezelenen hattın ne kadar üstüne bindiğini gösteren değerdir Varsayılan: 0,5

Bir dikdörtgen cebin MDI işletimi ve program akışı işletim türlerinde işlenmesi için aşağıdakiler geçerlidir:

- Başlangıç pozisyonuna hareket etme işlemi güvenli bir yükseklikte ve hızlı bir hareketle gerçekleştirilir
- Bir hedef derinlik tanımlanmışsa işlemenin sonunda **Güvenli Yükseklik** pozisyonuna gelinir

### Dikdörtgen cebi işleme türleri

Üç çalışma türü arasından seçim yapabilirsiniz:

- Eksiksiz işleme
- Kuşlama işlemi
- Perdahlama işlemi

#### Eksiksiz işleme (kuşlama işlemi ve perdahlama işlemi)



- Her düzlemde, girilen **Perdahlama ölçüsü** değerinde boşaltılır
- **Perdahlama ölçüsü** değerine bağlı olarak hedef kontura perdahlanır

Dikdörtgen cep şu şekilde oluşturulur:

- 1. düzlemi kuşlayın ve perdahlayın
- 2 ... n. düzlemi kuşlayın ve perdahlayın + zemini perdahlayın

#### Kuşlama işlemi



- Her düzlemde, girilen **Perdahlama ölçüsü** veya **Derinlik perdahlama ölçüsü** dışında boşaltılır

#### Perdahlama işlemi



- **Perdahlama ölçüsü** değerine bağlı olarak hedef kontura perdahlanır
- Son perdahlama işleminde dikdörtgen cebin zemini hedef derinliğe perdahlanır

## 11.3 Tümcelerin uygulanması

Bir konumlandırma fonksiyonu veya bir işleme deseni seçebilir ve bu tümceyi uygulayabilirsiniz.



Onay sinyalleri eksikse devam etmekte olan program durur ve makinenin tahrikleri durdurulur.

**Daha fazla bilgi:** Makinenin üreticisine ait dokümantasyon

### Tümcelerın uygulanması



- ▶ Durum çubuğunda **Oluştur** ögesine dokunun
- > Yeni bir tümce görüntülenir

veya

- > En son programlanan MDI tümcesi parametreler ile birlikte yüklenir



- ▶ **Tümce tipi** açılır listesinde istediğiniz tümce tipini seçin
- ▶ Tümce tipine bağlı olarak ilgili parametreleri tanımlayın

- ▶ Güncel eksen pozisyonunu devralmak için ilgili giriş alanlarında **Gerçek pozisyonu devral** ögesine dokunun

- ▶ Her girişi **RET** ile onaylayın



- ▶ Tümceyi düzenlemek için **END** ögesine dokunun

- > Konumlandırma yardımı görüntülenir

- > Simülasyon penceresi etkinse güncel tümce görselleştirilir

- > Tümceye bağlı olarak bir kullanıcı müdahalesi gerekli olabilir, buna ilişkin talimat asistan tarafından görüntülenir

- ▶ Asistandaki talimatları izleyin



- ▶ çok kademeli tümcelerde asistan içinde **Sonraki** ile bir sonraki talimata atlayın



**i** Bir hata meydana geldikten ve giderildikten sonra **NC BAŞLAT** tuşu yardımıyla MDI tümcesini yeniden başlatın.

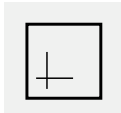



Şekil 47: MDI işletim türünde tümce örneği

- 1 Asistan
- 2 Görünüm çubuğu
- 3 Kalan yol göstergesi
- 4 MDI tümcesi
- 5 Durum çubuğu
- 6 Konumlandırma yardımı
- 7 NC BAŞLAT düğmesi
- 8 Mil devir sayısı (takım tezgahı)

## 11.4 Simülasyon penceresinin kullanılması

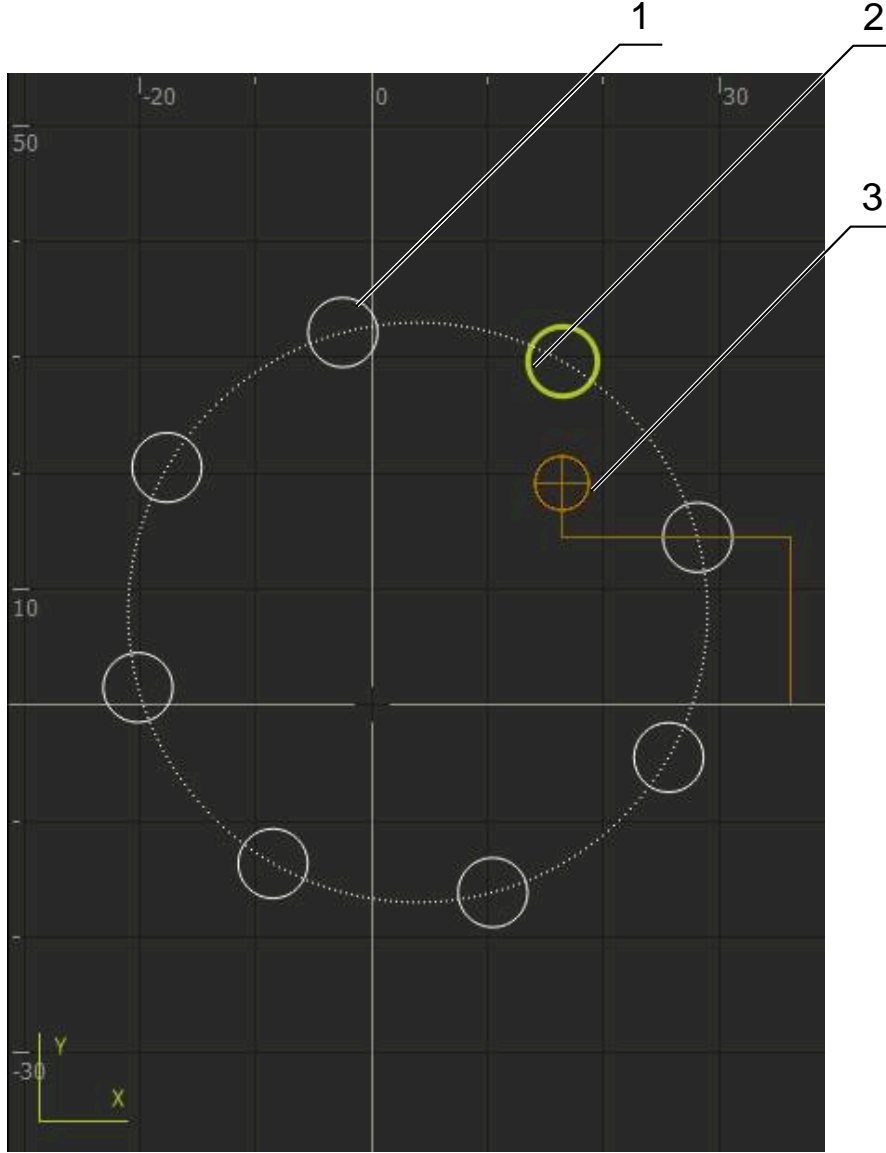
İsteğe bağlı simülasyon penceresinde, seçilen bir tümcenin görselini görebilirsiniz. Görünüm çubuğunda aşağıdaki seçenekler mevcuttur:

Kumanda elemanı	Fonksiyon
	<b>Grafik</b> Simülasyonun ve tümçelerin gösterimi
	<b>Konum</b> Parametrelerin (gerekirse uygulama sırasındaki pozisyon değerlerinin) ve tümçelerin gösterimi

### 11.4.1 Kontur görünümü olarak gösterim

Simülasyon penceresinde bir kontur görünümü gösterilir. Kontur görünümü, aletin hassas şekilde konumlandırılabilmesine veya çalışma düzleminde kontur takibine yardımcı olur.

Kontur görünümünde aşağıdaki renkler (standart değerler) kullanılır:



Şekil 48: Kontur görünümlü simülasyon penceresi

- 1 İşleme deseni (beyaz)
- 2 Güncel tümce veya işleme pozisyonu (yeşil)
- 3 Alet konturu, alet pozisyonu ve alet izi (turuncu)

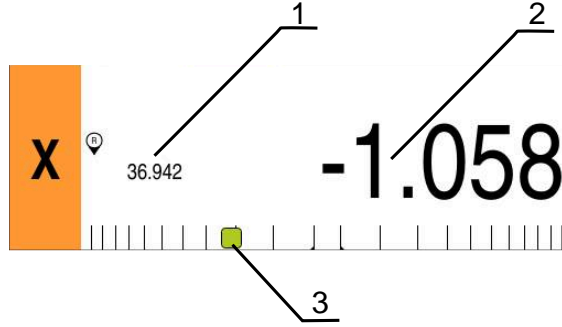
#### Simülasyon penceresinin etkinleştirilmesi



- ▶ **Grafik** öğesine dokunun
- Simülasyon penceresi ve güncel olarak işaretli tümce görüntülenir

## 11.5 Konumlandırma yardımı ile çalışma

Bir sonraki nominal pozisyona konumlandırma sırasında cihaz size grafiksel bir konumlandırma yardımı görüntüleyerek destek sağlar ("sıfıra hareket etme"). Cihaz eksenlerin altında bir ölçek görüntüleyerek bunu sıfıra hareket ettirmenizi sağlar. Grafiksel konumlandırma yardımı olarak, aletteki hedef pozisyonunu simgeleyen bir kare işaret kullanılır.



Şekil 49: Grafiksel konumlandırma yardımı bulunan Pozisyonla kalan mesafe görünümü

- 1 Gerçek değer
- 2 Kalan yol
- 3 Konumlandırma yardımı

Alet ortası, nominal pozisyonun  $\pm 5$  mm'lik alanındayken, konumlandırma yardımı ölçek boyunca hareket eder. Ayrıca aşağıdaki gibi bir renk değişikliği gerçekleşir:

Konumlandırma yardımı gösterimi	Anlamı
Kırmızı	Alet ortası, nominal pozisyondan uzağa hareket eder
Yeşil	Alet ortası, nominal pozisyon yönünde hareket eder

## 11.6 Ölçü faktörü uygulanması

Bir veya daha çok eksen için bir ölçü faktörü etkinleştirilmişse bir bloğun uygulanması sırasında bu ölçü faktörü kaydedilen nominal pozisyonla çarpılır. Böylece bir bloğu yansıtabilir veya ölçeklendirebilirsiniz.

Bir ölçü faktörünü hızlı erişim menüsünde etkinleştirebilirsiniz.

**Diğer bilgiler:** "Hızlı erişim menüsündeki ayarların uyarlanması", Sayfa 82

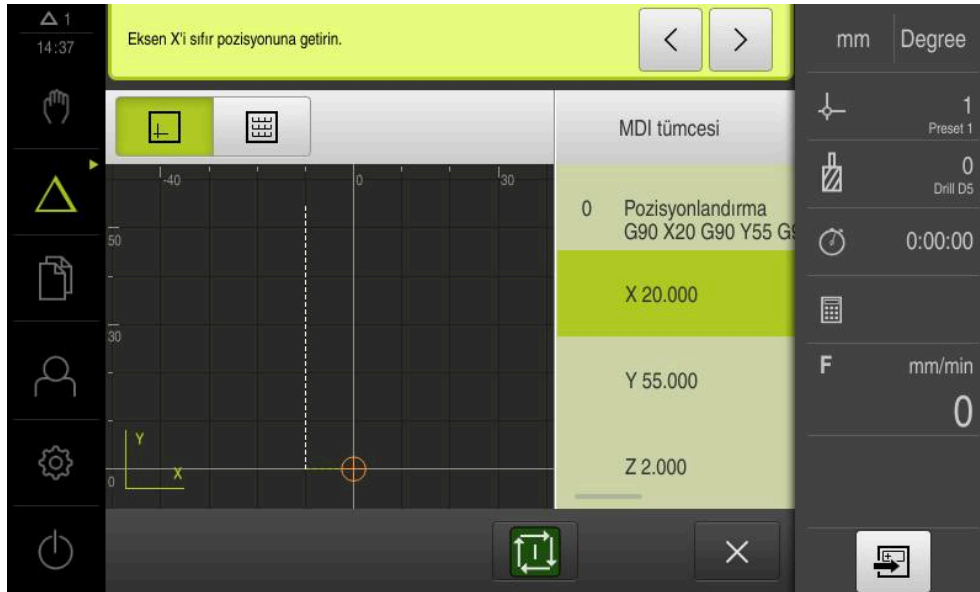
**Örnek:**

Aşağıdaki MDI tümcesi programlanır:



Şekil 50: Örnek – MDI tümcesi

X eksenini için **Ölçü faktörü** olarak **-0,5** etkinleştirildi. Bu nedenle aşağıdaki MDI tümcesi uygulanır:



Şekil 51: Örnek – Ölçü faktörü ile bir MDI bloğunun uygulanması



Seçilen alet ile hesaplanan ölçülere ulaşılamıyorsa bloğun uygulanması iptal edilir.



bloğun uygulanması sırasında ölçü faktörü değiştirilemez.

# 12

**Program akışı  
(yazılım seçeneđi)**

## 12.1 Genel bakış

Bu bölümde Program akışı işletim türünün özellikleri ve önceden oluşturulmuş bir programı bu işletim türünde nasıl yürüteceğiniz açıklanmaktadır.



Aşağıda açıklanan işlemleri uygulayabilmeniz için öncelikle "Genel kullanım" bölümünü okumuş ve anlamış olmanız gerekir.

**Diğer bilgiler:** "Genel kullanım", Sayfa 57

### Kısa tanım

Program akışı işletim türünde, önceden oluşturulmuş bir programı parça üretimi için kullanırsınız. Burada programı değiştiremezsiniz ancak münferit adım moduyla program akışı üzerinde kontrol olanağına sahip olursunuz.

**Diğer bilgiler:** "Münferit adım modunda ", Sayfa 200

Bir program işlenirken her bir program adımı boyunca asistan yardımıyla yönlendirme sağlanır. İsteğe bağlı simülasyon penceresi, hareket ettirmeniz gereken eksenler için grafiksel konumlandırma yardımcıdır.

### Çağrı



- Ana menüde **Program akışı** ögesine dokunun



Kumanda elemanı bir gruba aittir.

**Diğer bilgiler:** "Gruplandırılmış kumanda elemanlarının seçilmesi", Sayfa 69

- > Program akışının kullanıcı arayüzü gösterilir



- 1 Görünüm çubuğu
- 2 Durum çubuğu
- 3 Program kumandası
- 4 Mil devir sayısı (takım tezgahı)
- 5 Program yönetimi

## 12.2 Programın kullanılması

Cihaz, tümceler olduğu yüklenmiş programı ve varsa tümceler münferit çalışma adımlarını görüntüler.



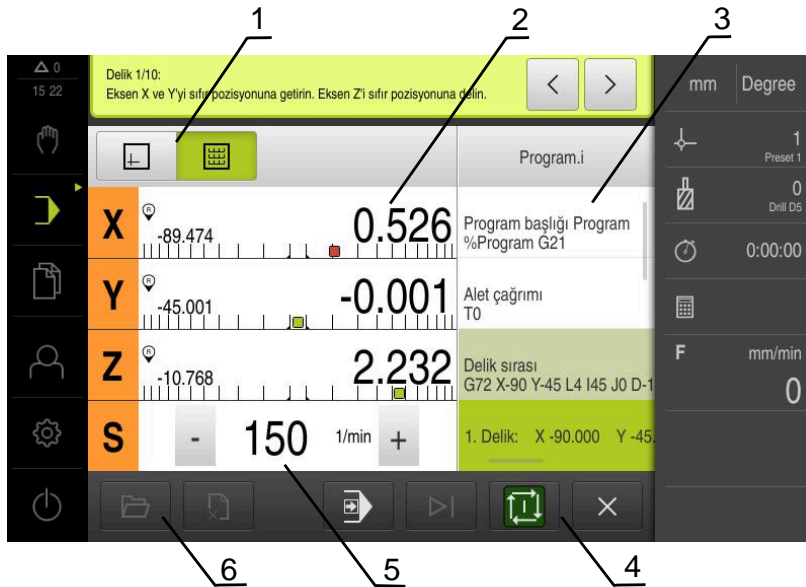
Onay sinyalleri eksikse devam etmekte olan program durur ve makinenin tahrikleri durdurulur.

**Daha fazla bilgi:** Makinenin üreticisine ait dokümantasyon

### Önkoşul:

- Uygun bir malzeme ve alet gerdirilerek sabitlendi
- \*.i tipinde bir program dosyası yüklendi

**Diğer bilgiler:** "Programların yönetilmesi", Sayfa 204



Şekil 52: Program akışı işletim türünde bir program örneği

- 1 Görünüm çubuğu
- 2 Kalan yol göstergesi
- 3 Program tümceleri
- 4 Program kumandası
- 5 Mil devir sayısı (takım tezgahı)
- 6 Program yönetimi

### 12.2.1 Programın işlenmesi



- ▶ Program kumandasında **NC BAŞLAT** ögesine dokunun
- > Cihaz programın ilk tümcesini işaretler
- ▶ Program kumandasında tekrar **NC BAŞLAT** ögesine dokunun
- > Tümceye bağlı olarak bir kullanıcı müdahalesi gerekli olabilir. Asistan ilgili talimatı gösterir  
Böylece ör. bir alet çağrısı sırasında mil otomatik olarak durdurulur ve ilgili aletin değiştirilmesi talep edilir



- ▶ Ör. işleme desenleri gibi çok kademeli tümcelerde **Devam** ile bir sonraki talimata atlayın
- ▶ Tümce için asistandaki talimatları takip edin



Kullanıcı eylemi bulunmayan tümceler (ör. Referans noktasının belirlenmesi) otomatik olarak işlenir.



- ▶ Diğer tümcelerin işlenmesi için de her seferinde **NC BAŞLAT** ögesine dokunun



M fonksiyonları, program akışında ya otomatik olarak gerçekleştirilir ya da onaylanmalıdır. Ayarlarda her bir M fonksiyonunu uygun şekilde yapılandırabilirsiniz.

**Diğer bilgiler:** "M fonksiyonlarının yapılandırılması", Sayfa 277

#### Münferit adım modunda



- ▶ Münferit adım modunu etkinleştirmek için program kumandasında **Münferit adım** ögesine dokunun
- > Program, münferit adım modu etkinken (kullanıcı eylemi olmayan tümceler de dahil olmak üzere) program kumandasındaki her tümceden sonra durur

### 12.2.2 Program tümcelerinin kumanda edilmesi

Münferit tümceleri kumanda etmek veya atlamak için bir program içinde ilgili tümceden bir ileri atlayabilirsiniz. Programda geri atlamak mümkün değildir.



- ▶ Program kumandasında **Sonraki program adımı** ögesine dokunun
- > Her seferinde bir sonraki tümce işaretlenir

### 12.2.3 İşlemenin iptal edilmesi

Bir hatayla veya sorunlarla karşılaştığınızda programın işlenmesini iptal edebilirsiniz. İşleme iptal edildiğinde alet pozisyonu ve milin devir sayısı değiştirilmez.



Güncel tümcede bir geçiş hareketi gerçekleştiriliyorsa işlemeyi iptal edemezsiniz.

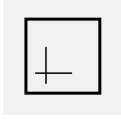
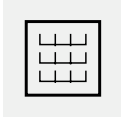


- ▶ Program yönetiminde **Programı durdur** ögesine dokunun
- > İşleme sonlandırılır



#### 12.2.4 Simülasyon penceresinin kullanılması

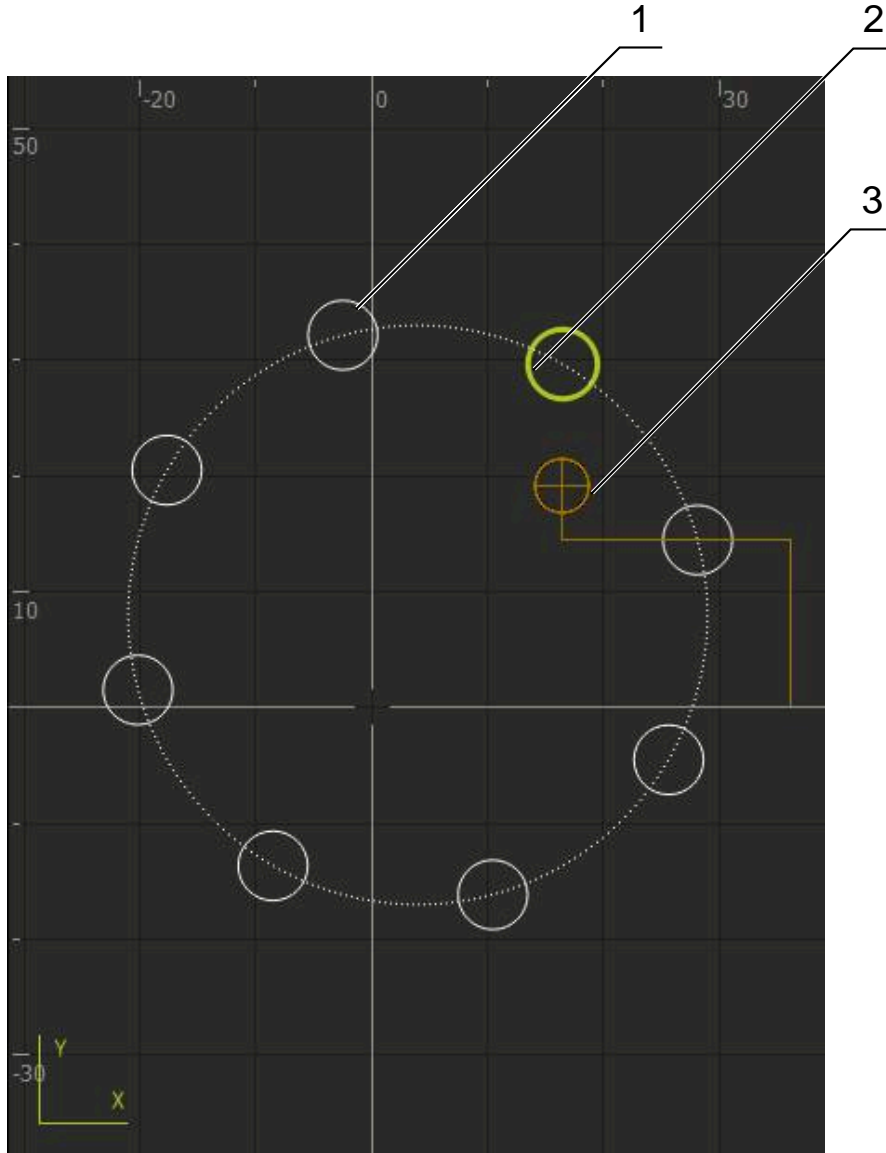
İsteğe bağlı simülasyon penceresinde, seçilen bir tümcenin görselini görebilirsiniz. Görünüm çubuğunda aşağıdaki seçenekler mevcuttur:

Kumanda elemanı	Fonksiyon
	<b>Grafik</b> Simülasyonun ve tümcelerin gösterimi
	<b>Konum</b> Pozisyon değerlerinin ve tümcelerin gösterimi

### Kontur görünümü olarak gösterim

Simülasyon penceresinde bir kontur görünümü gösterilir. Kontur görünümü, aletin hassas şekilde konumlandırılabilmesine veya çalışma düzleminde kontur takibine yardımcı olur.

Kontur görünümünde aşağıdaki renkler (standart değerler) kullanılır:



Şekil 53: Kontur görünümlü simülasyon penceresi

- 1 İşleme deseni (beyaz)
- 2 Güncel tümce veya işleme pozisyonu (yeşil)
- 3 Alet konturu, alet pozisyonu ve alet izi (turuncu)



Kontur görünümünde kullanılacak renkleri ve çizgi kalınlıklarını ayarlayabilirsiniz.

**Diğer bilgiler:** "Simülasyon penceresi", Sayfa 233

### Simülasyon penceresinin etkinleştirilmesi



- ▶ Simülasyon penceresine geçiş yapmak için **Grafik** ögesine dokunun
- > Simülasyon penceresi, güncel tümceyi grafiksel olarak gösterir



- ▶ Pozisyon göstergesine geri dönmek için **Pozisyon** ögesine dokunun

### Kontur görünümünün uyarlanması



- ▶ **Ayrıntılı görünüm** ögesine dokunun
- > Ayrıntılı görünümde alet hattı ve güncel olarak işaretli tümceye yönelik olası işleme pozisyonları görüntülenir



- ▶ **Genel bakış** ögesine dokunun
- > Genel bakışta malzemenin tamamı görüntülenir

### 12.2.5 Ölçü faktörü uygulanması

Bir veya daha çok eksen için bir ölçü faktörü etkinleştirilmişse bir bloğun uygulanması sırasında bu ölçü faktörü kaydedilen nominal pozisyonla çarpılır. Böylece bir bloğu yansıtabilir veya ölçeklendirebilirsiniz.

Bir ölçü faktörünü hızlı erişim menüsünde etkinleştirebilirsiniz.

**Diğer bilgiler:** "Hızlı erişim menüsündeki ayarların uyarlanması", Sayfa 82



Seçilen alet ile hesaplanan ölçülere ulaşılamıyorsa bloğun uygulanması iptal edilir.



bloğun uygulanması sırasında ölçü faktörü değiştirilemez.

### 12.2.6 Mil devir sayısının ayarlanması



Aşağıdaki bilgiler sadece tanım numarası 1089179-xx olan cihazlar için geçerlidir.

Bağlı takım tezgahı yapılandırmasına bağlı olarak mil devir sayısını kumanda edebilirsiniz.



- ▶ Gerekirse mil devir sayısı göstergesinden giriş alanına geçiş yapmak için göstereyi sağa çekin
- > **Mil devir sayısı** giriş alanı görüntülenir
- ▶ + veya - seçeneklerine dokunarak veya bunları basılı tutarak mili istenen devir sayısına ayarlayın
- veya
- ▶ **Mil devir sayısı** giriş alanına dokunun
- ▶ İstenilen değeri girin
- ▶ Girişi **RET** ile onaylayın
- > Girilen mil devir sayısı cihaz tarafından nominal değer olarak alınır ve kumanda edilir
- ▶ Mil devir sayısı göstergesine dönmek için giriş alanını sola çekin



**Mil devir sayısı** giriş alanına üç saniye boyunca herhangi bir giriş yapılmazsa cihaz güncel mil devir sayısı göstergesine geri döner.

## 12.3 Programların yönetilmesi

Bir programın işlenmesi için \*.i tipindeki program dosyalarını açmanız gerekir.



Programlar için standart kayıt yeri **Internal/Programs** bölümüdür.

### 12.3.1 Programın açılması



- ▶ Program yönetimde **Programı aç** ögesine dokunun
- ▶ Diyalogda kayıt yerini seçin, ör. **Internal/Programs** veya USB yığınsal bellek
- ▶ Dosyanın bulunduğu klasöre dokunun
- ▶ Dosyaya dokunun
- ▶ **Aç** ögesine dokunun
- > Seçilen program yüklenir

### 12.3.2 Programın kapatılması



- ▶ Program yönetimde **Programı kapat** ögesine dokunun
- > Açılmış durumdaki program kapatılır

# 13

**Programlama  
(yazılım seçeneđi)**

## 13.1 Genel bakış

Bu bölümde Programlama işletim türü, bu işletim türünde yeni programları nasıl oluşturacağınız ve mevcut programları nasıl düzenleyeceğiniz açıklanmaktadır.



Aşağıda açıklanan işlemleri uygulayabilmeniz için öncelikle "Genel kullanım" bölümünü okumuş ve anlamış olmanız gerekir.

**Diğer bilgiler:** "Genel kullanım", Sayfa 57

### Kısa tanım

Cihaz tekrar eden görevler için programları kullanır. Bir programın oluşturulması için konumlandırma ve makine fonksiyonları gibi çeşitli tümceler tanımlanır; birden çok tümcenin birbirini izlemesi sonucu program ortaya çıkar. Cihaz bir programda maks. 100 tümce kaydeder.



Programlama için cihazın takım tezgahına bağlanması gerekli değildir.



Programlamada daha iyi bir genel bakış için bunu ND 7000 Demo yazılımı ile gerçekleştirebilirsiniz. Oluşturulan programları dışa aktarabilir ve cihaza yükleyebilirsiniz.

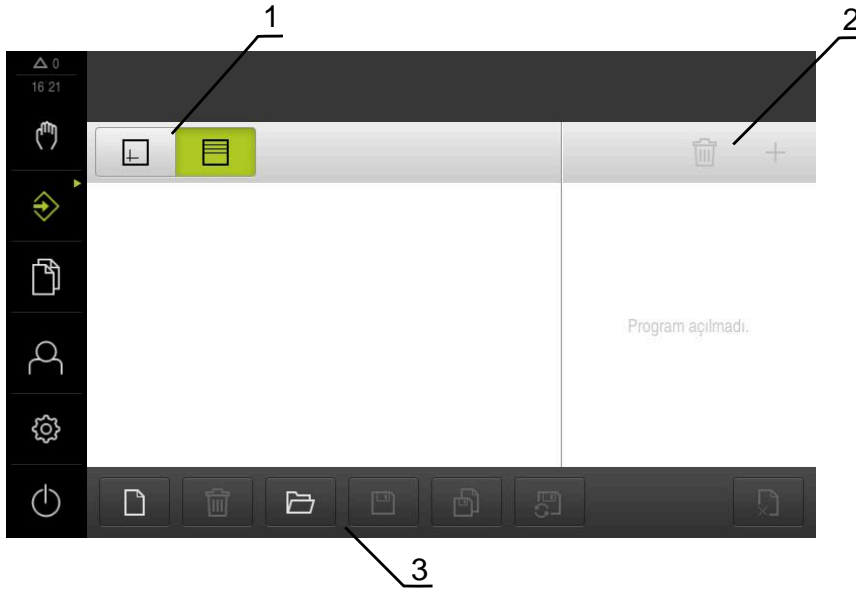
**Çağrı**

- Ana menüde **Programlama** seçeneğine dokunun



Kumanda elemanı bir gruba aittir.  
**Diğer bilgiler:** "Gruplandırılmış kumanda elemanlarının seçilmesi", Sayfa 69

- > Programlama ile ilgili kullanıcı arayüzü gösterilir



- 1 Görünüm çubuğu
- 2 Araç çubuğu
- 3 Program yönetimi



Durum çubuğu ve opsiyonel OEM çubuğu **Programlama** menüsünde bulunmaz.

## 13.2 Tümce tipleri

Programlama için aşağıdaki tümce tiplerini kullanabilirsiniz:


- Konumlandırma fonksiyonları
- Koordinat sistemi değişimi (referans noktası)
- Makine fonksiyonları
- İşleme örneği

### 13.2.1 Konumlandırmalar

Konumlandırma için konum değerlerini manuel olarak tanımlayabilirsiniz. Bağlı takım tezgahının yapılandırmasına göre bu konumlara otomatik olarak hareket edilmesini sağlayabilir veya hareketleri kendiniz gerçekleştirebilirsiniz.

Aşağıdaki parametreler mevcuttur:

**Pozisyonlandırma tümce tipi**


Parametre	Açıklama
R0	Alet yarıçapı düzeltilmesi kapalı (standart ayar)
R+	Pozitif alet yarıçapı düzeltilmesi, hareket yolu alet yarıçapı kadar uzatılır (dış kontur)
R-	Negatif alet yarıçapı düzeltilmesi, hareket yolu alet yarıçapı kadar kısaltılır (iç kontur)
I	Artan pozisyon değeri, güncel pozisyonu referans alır
	Pozisyon değeri belirtilmeden delme

**13.2.2 Koordinat sistemleri**

Bir koordinat sisteminin değiştirilmesi için referans noktası tablosundan referans noktalarını çağırabilirsiniz. Çağırma işleminin ardından seçilen referans noktasının koordinat sistemi kullanılır.

**Diğer bilgiler:** "Referans noktalarının tanımlanması", Sayfa 172

**Referans nok tümce tipi**



Parametre	Açıklama
Referans noktası numarası	Referans noktası tablosundan kimlik İsteğe bağlı: Referans noktası tablosundan seçim
	



### 13.2.3 Makine fonksiyonları

Malzeme işleme için makine fonksiyonlarını çağırabilirsiniz.


Mevcut fonksiyonlar bağlı takım tezgahının yapılandırmasına bağlıdır. Aşağıdaki tümceler ve parametreler mevcuttur:

Tümce tipi	Parametre/tanımlama
<b>Mil devri</b>	Alet milinin devir sayısı
<b>Alet çağırımı</b> 	Aletin numarası İsteğe bağlı: Alet tablosundan seçim <b>Diğer bilgiler:</b> "Aletin seçilmesi", Sayfa 181 Alet çağırısının işlenmesi sırasında mil otomatik olarak durdurulur ve kullanıcıdan ilgili aleti değiştirmesi talep edilir.
<b>M Fonksiyonu</b> 	M fonksiyonunun numarası İsteğe bağlı: Fonksiyon tablosundan seçim
<b>Bekleme süresi</b>	İşleme adımları arasındaki zaman aralığı

### 13.2.4 İşleme örneği

Karmaşık formları işlemek için farklı işleme desenleri tanımlayabilirsiniz. Cihaz belirtilen bilgilere göre ilgili işleme deseni geometrisini hesaplar ve bu işleme deseni isteğe bağlı olarak simülasyon penceresinde görselleştirilebilir.

Tüm işleme örnekleri, sadece Z eksenini dikey olduğunda geçerlidir. Alet eksenleri döndürülmüş olduğu sürece işleme örneklerindeki bilgiler geçerli olmaz.

 Bir işleme desenini tanımlayabilmeniz için öncelikle

- alet tablosunda uygun bir alet tanımlamanız
- ve durum çubuğundan aleti seçmeniz gerekir

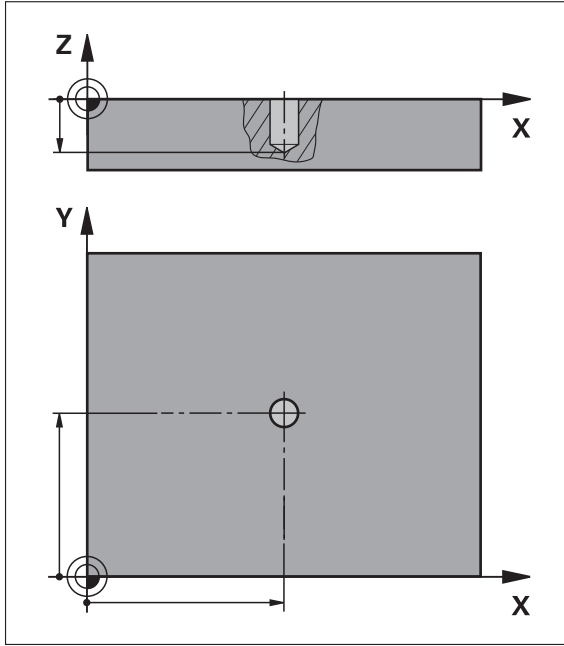
**Diğer bilgiler:** "Alet tablosunun oluşturulması", Sayfa 141



#### Gerçek pozisyon

Farklı tümce tiplerinin giriş alanlarına güncel eksen pozisyonunu devralır

### Delme tümcesi

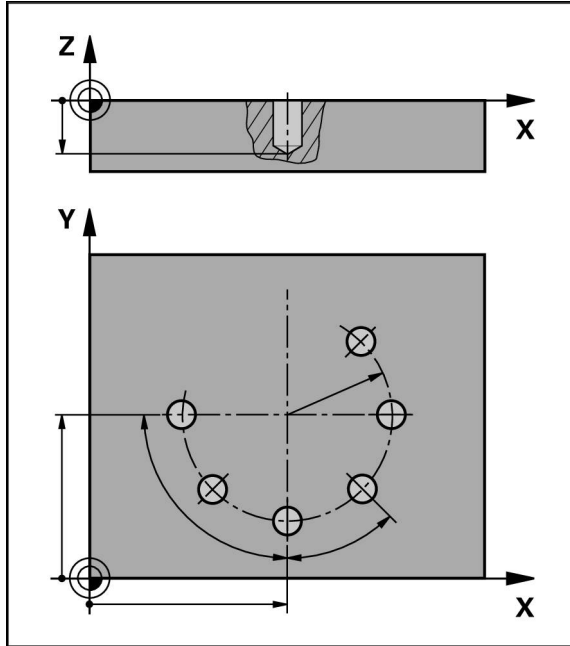


Şekil 54: Delme tümcesinin şematik gösterimi

Parametre	Açıklama
X	Delğin X düzlemindeki merkez noktası
Y	Delğin Y düzlemindeki merkez noktası
Derinl	Z düzleminde delme için son derinlik Varsayılan: Delme



## Delik eğrisi tümcesi

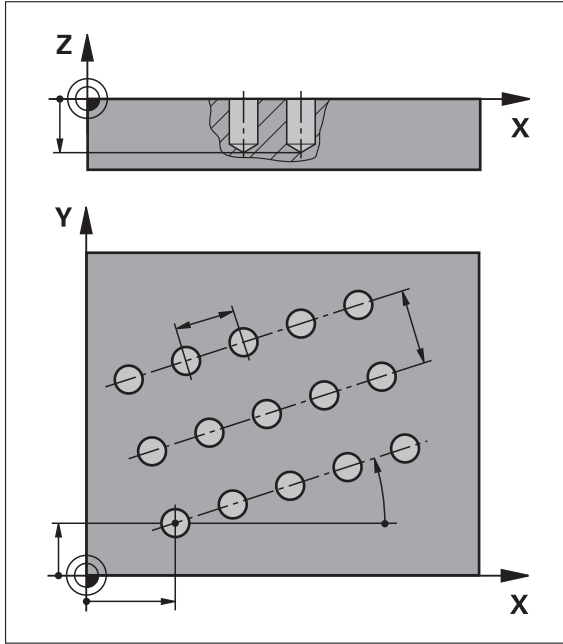


Şekil 55: Delik çemberi tümcesinin şematik gösterimi


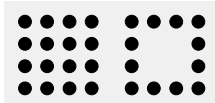
Parametre	Açıklama
Delik sayısı	Delik sayısı
X koordinatı merkez noktası	Delik eğrisinin X düzlemindeki merkez noktası
Y koordinatı merkez noktası	Delik eğrisinin Y düzlemindeki merkez noktası
Yarıçap	Delik eğrisi yarıçapı
Başlangıç açısı	Delik eğrisindeki 1. deliğin açısı
Açı adımı	Daire segmentinin açısı Varsayılan: Delik çemberi
Derinl	Z düzleminde delme için son derinlik Varsayılan: Delikleri delme



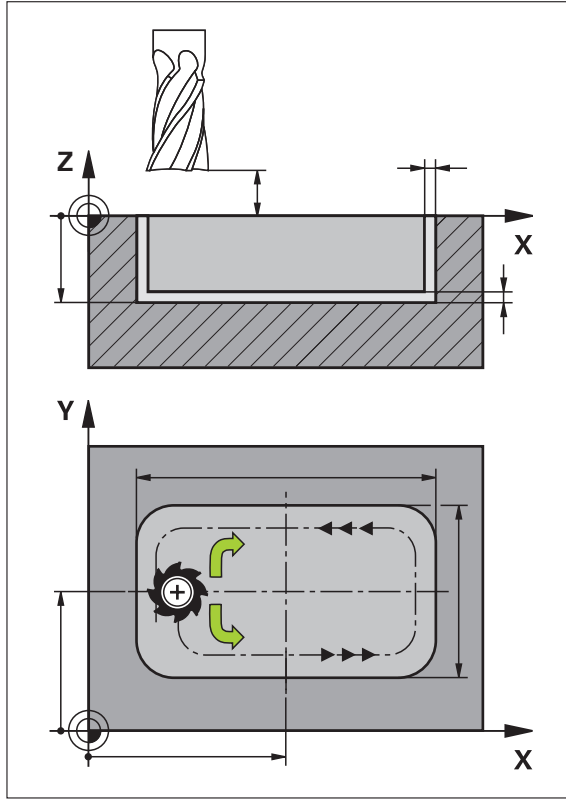
## Delik sırası tümcesi



Şekil 56: Delik sırası tümcesinin şematik gösterimi

Parametre	Açıklama
X koordinatı, 1. Delik	Delik sırasının X düzlemindeki 1. deliği
Y koordinatı, 1. Delik	Delik sırasının Y düzlemindeki 1. deliği
Sıra başı delikler	Her bir delik sırasındaki delik sayısı
Delikler arası mesafe	Delik sırasındaki her bir delik arasındaki mesafe veya kayma
Açı	Delik sırasının dönme açısı
Derinl	Z düzleminde delme için son derinlik Varsayılan: Delikleri delme
	
Sıra sayısı	Delik desenindeki delik sırası sayısı
Sıralar arası mesafe	Her bir delik sırasının birbirine olan mesafesi
Dolum modu	Deliklerin dağılımı
	<ul style="list-style-type: none"> <li>■ Tüm delikler</li> <li>■ Delikli kemer</li> </ul>

## Dikdörtgen cep tümcesi



Şekil 57: Dikdörtgen cep tümcesinin şematik gösterimi

Parametre	Açıklama
<b>Çalışma türü</b> 	Dikdörtgen cebi oluşturmak istediğiniz çalışma türü: <ul style="list-style-type: none"> <li>■ Komple işleme (kumlama ve perdelama)</li> <li>■ Kumlama işlemi</li> <li>■ Perdelama işlemi</li> </ul>
<b>Güvenli Yükseklik</b>	Malzemenin üzerinde azami hız ile hareket edilebilecek Z düzlemi
<b>Derinl</b> 	Alet ekseninde frezeleme için hedef derinlik Varsayılan: Delme
<b>X koordinatı merkez noktası</b>	Dikdörtgen cebin X düzlemindeki merkez noktası
<b>Y koordinatı merkez noktası</b>	Dikdörtgen cebin Y düzlemindeki merkez noktası
<b>X kenar uzunluğu</b>	Dikdörtgen cebin X eksen yönündeki uzunluğu
<b>Y kenar uzunluğu</b>	Dikdörtgen cebin Y eksen yönündeki uzunluğu
<b>Yön</b> 	Dikdörtgen cebin boşaltılacağı yön (saat yönünde veya saat yönünün tersinde) Varsayılan: Saat yönünün tersinde

Parametre	Açıklama
Perdahlama ölçüsü	Perdahlama ölçüsü, dikdörtgen cebin etrafında bırakılacak ve nihayet son çalışma adımında çıkarılacak olan malzemedir
Hat örtüşmesi 0,0001 x R ... 1,4100 x R	Hat örtüşmesi, bir işleme düzlemi boşaltılırken aletin önceden frezelenen hattın ne kadar üstüne bindiğini gösteren değerdir Varsayılan: 0,5

Bir dikdörtgen cebin MDI işletimi ve program akışı işletim türlerinde işlenmesi için aşağıdakiler geçerlidir:

- Başlangıç pozisyonuna hareket etme işlemi güvenli bir yükseklikte ve hızlı bir hareketle gerçekleştirilir
- Bir hedef derinlik tanımlanmışsa işlemenin sonunda **Güvenli Yükseklik** pozisyonuna gelinir

### Dikdörtgen cebi işleme türleri

Üç çalışma türü arasından seçim yapabilirsiniz:

- Eksiksiz işleme
- Kuşlama işlemi
- Perdahlama işlemi

#### Eksiksiz işleme (kuşlama işlemi ve perdahlama işlemi)



- Her düzlemde, girilen **Perdahlama ölçüsü** değerinde boşaltılır
- **Perdahlama ölçüsü** değerine bağlı olarak hedef kontura perdahlanır

Dikdörtgen cep şu şekilde oluşturulur:

- 1. düzlemi kuşlayın ve perdahlayın
- 2 ... n. düzlemi kuşlayın ve perdahlayın + zemini perdahlayın

#### Kuşlama işlemi



- Her düzlemde, girilen **Perdahlama ölçüsü** veya **Derinlik perdahlama ölçüsü** dışında boşaltılır

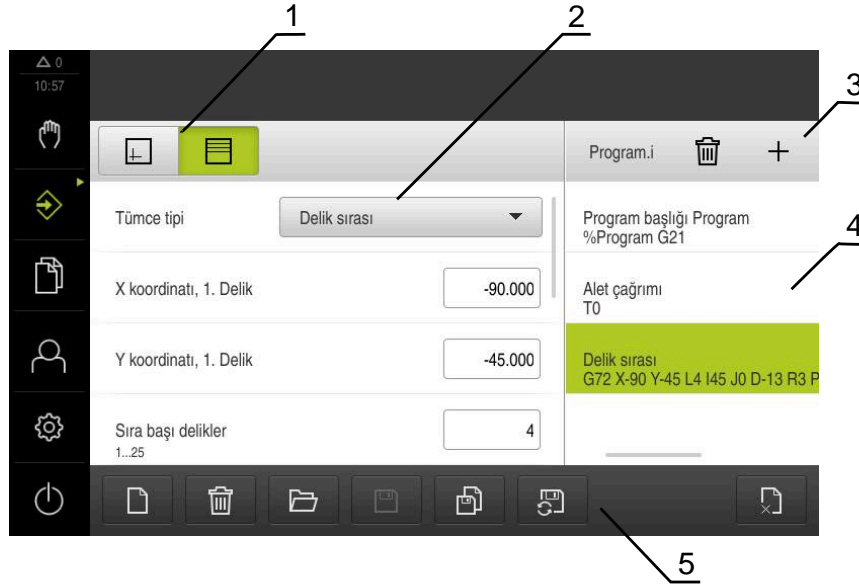
#### Perdahlama işlemi



- **Perdahlama ölçüsü** değerine bağlı olarak hedef kontura perdahlanır
- Son perdahlama işleminde dikdörtgen cebin zemini hedef derinliğe perdahlanır

### 13.3 Programın oluşturulması

Bir program her zaman bir program başlığından ve birbiri ardına sıralanan birden çok tümceden oluşur. Burada farklı tümce tipleri tanımlayabilir, ilgili tümce parametrelerini düzenleyebilir ve münferit tümceleri programdan silebilirsiniz.



Şekil 58: Programlama işletim türünde program örneği

- 1 Görünüm çubuğu
- 2 Takım parametresi
- 3 Alet çubuğu
- 4 Program tümceleri
- 5 Program yönetimi

#### 13.3.1 Programlama desteği

Bir programın oluşturulması sırasında cihaz size aşağıdaki şekilde destek sağlar:

- Asistan, ekleme işlemi sırasında her bir tümce tipi için gerekli parametrelere ilişkin uyarıları görüntüler.
- Hatalı olan veya başka parametrelere ihtiyaç duyan tümceler listede kırmızı yazı ile görüntülenmeye başlar.
- Asistan, sorun olması halinde şu mesajı gösterir: **Program hatalı program tümceleri içeriyor.** Ok tuşlarına basarak ilgili program tümceleri arasında geçiş yapabilirsiniz.
- İsteğe bağlı simülasyon penceresinde güncel tümceye ait bir görsel görüntülenir.  
**Diğer bilgiler:** "Simülasyon penceresinin kullanılması", Sayfa 193



Bir programdaki tüm değişiklikler otomatik olarak kaydedilebilir.

- ▶ Program yönetiminde **Programı otomatik kaydet** ögesine dokununuz
- > Tüm değişiklikler otomatik olarak hemen kaydedilir

### 13.3.2 Program başlığının oluşturulması



- ▶ Program yönetiminde **Yeni program oluşturma** öğesine dokunun
- ▶ Diyalogda programın kaydedilmesini istediğiniz kayıt yerini seçin, ör. **Internal/Programs**
- ▶ Programın adını girin
- ▶ Girişi **RET** ile onaylayın
- ▶ **Düzenle** öğesine dokunun
- > Başlangıç tümcesi **Program başlığı** olan yeni bir program oluşturulur
- > Program adı alet çubuğunda görüntülenir
- ▶ **İsim** alanına benzersiz bir ad girin
- ▶ Girişi **RET** ile onaylayın
- ▶ İhtiyaç halinde kaydırma tuşu ile ölçüm birimini değiştirin

### 13.3.3 Tümcelerin eklenmesi



- ▶ Alet çubuğunda **Tümce ekle** öğesine dokunun
- > Güncel konumun altında yeni bir tümce oluşturulur
- ▶ **Tümce tipi** açılır listesinde istediğiniz tümce tipini seçin
- ▶ Tümce tipine bağlı olarak ilgili parametreleri tanımlayın  
**Diğer bilgiler:** "Tümce tipleri", Sayfa 207
- ▶ Girişleri her seferinde **RET** ile onaylayın
- > Simülasyon penceresi etkinse güncel tümce görselleştirilir

### 13.3.4 Tümcelerin silinmesi



- ▶ Alet çubuğunda **Sil** öğesine dokunun
- > Programda mevcut olan tümceler bir silme sembolü ile işaretlenir
- ▶ Programda istediğiniz tümcelerin silme sembolüne dokunun
- > Seçilen tümceler programdan silinir
- ▶ Alet çubuğunda tekrar **Sil** öğesine dokunun

### 13.3.5 Programın kaydedilmesi



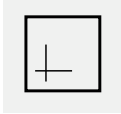

- ▶ Program yönetiminde **Programı kaydet** öğesine dokunun
- > Program kaydedilir



## 13.4 Simülasyon penceresinin kullanılması

Simülasyon penceresi, seçilen tümceyi görselleştirir. Simülasyon penceresini, oluşturulan bir programı kademeli olarak kontrol etmek için de kullanabilirsiniz.

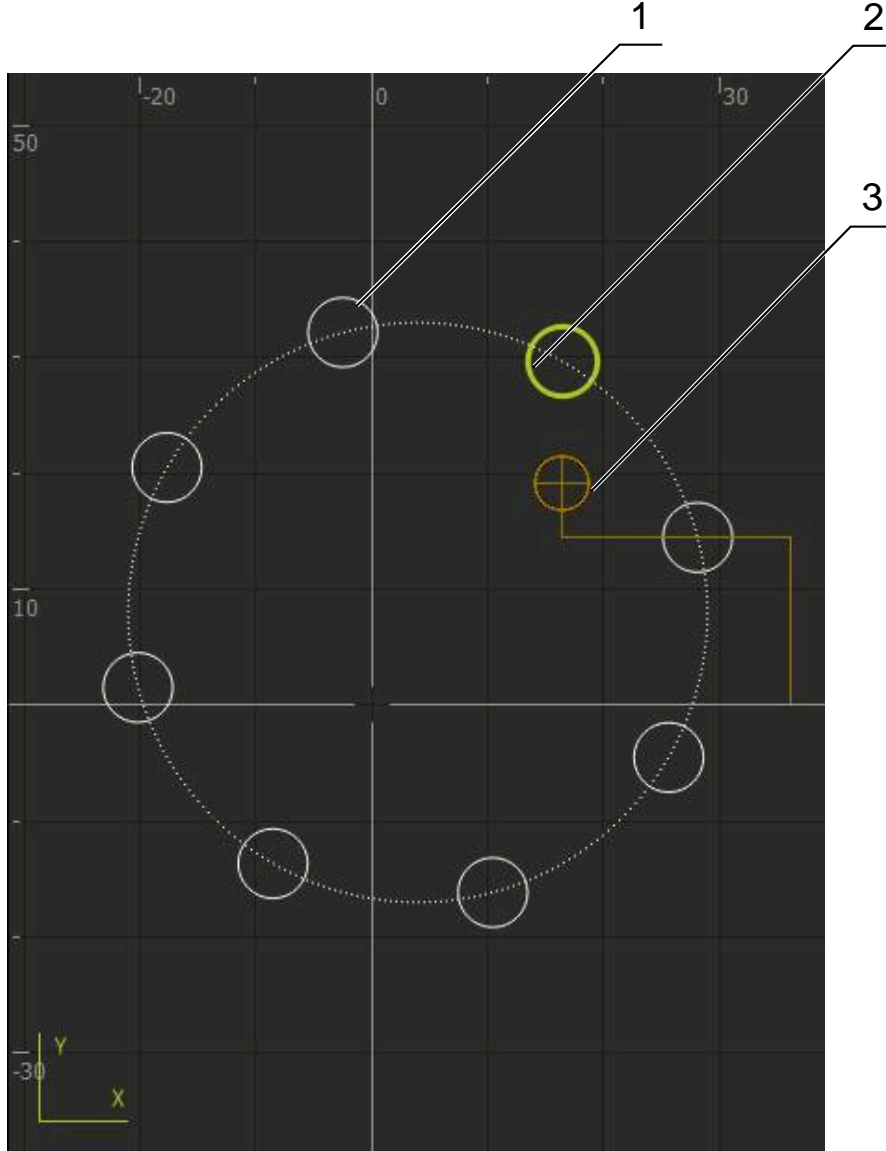
Görünüm çubuğunda aşağıdaki seçenekler mevcuttur:

Kumanda elemanı	Fonksiyon
	<b>Grafik</b> Simülasyonun ve tümcelerin gösterimi
	<b>Pozisyon</b> Pozisyon değerlerinin ve tümcelerin gösterimi

### 13.4.1 Kontur görünümü olarak gösterim

Simülasyon penceresinde bir kontur görünümü gösterilir. Kontur görünümü, aletin hassas şekilde konumlandırılabilmesine veya çalışma düzleminde kontur takibine yardımcı olur.

Kontur görünümünde aşağıdaki renkler (standart değerler) kullanılır:



Şekil 59: Kontur görünümlü simülasyon penceresi

- 1 İşleme deseni (beyaz)
- 2 Güncel tümce veya işleme pozisyonu (yeşil)
- 3 Alet konturu, alet pozisyonu ve alet izi (turuncu)

### 13.4.2 Simülasyon penceresinin etkinleştirilmesi



► **Grafik** öğesine dokunun

> İşaretlenen tümcenin simülasyon penceresi görüntülenir



► Simülasyon penceresinden çıkmak için görünüm çubuğunda **Pozisyon** öğesine dokunun

> Parametre görünümü görüntülenir

### 13.4.3 Programın simülasyon penceresinde kontrol edilmesi



- ▶ **Grafik** öğesine dokunun
- > Güncel program için simülasyon penceresi görüntülenir
- ▶ Programdaki tüm tümcelerin üzerine sırayla dokunun
- > Program adımları simülasyon penceresinde görüntülenir; ihtiyaç halinde ayrıntılı görünüm gerektiği gibi büyütülmelidir



- ▶ Görünümü büyütme için **Ayrıntılı görünüm** öğesine dokunun



- ▶ Genel görünüme geri dönmek için **Genel bakış** öğesine dokunun

## 13.5 Programların yönetilmesi

Programları oluşturduktan sonra otomatik program akışı veya daha sonraki bir işleme için kaydedebilirsiniz.



Programlar için standart kayıt yeri **Internal/Programs** bölümüdür.

### 13.5.1 Programın açılması



- ▶ Program yönetiminde **Programı aç** öğesine dokunun
- > Diyalogda kayıt yerini seçin, ör. **Internal/Programs** veya USB yığınsal bellek
- ▶ Dosyanın bulunduğu klasöre dokunun
- ▶ Dosyaya dokunun
- ▶ **Aç** öğesine dokunun
- > Seçilen program yüklenir

### 13.5.2 Programın kapatılması



- ▶ Program yönetiminde **Programı kapat** öğesine dokunun
- > Açılmış durumdaki program kapatılır

### 13.5.3 Programın kaydedilmesi



- ▶ Program yönetiminde **Programı kaydet** öğesine dokunun
- > Program kaydedilir

### 13.5.4 Programın yeni bir adla kaydedilmesi



- ▶ Program yönetiminde **Programı farklı kaydet** öğesine dokunun
- ▶ Diyalogda programın kaydedilmesini istediğiniz kayıt yerini seçin; ör. **Internal/Programs** veya USB yığınsal bellek
- ▶ Programın adını girin
- ▶ Girişi **RET** ile onaylayın
- ▶ **Farklı kaydet** öğesine dokunun
- > Program kaydedilir
- > Program adı alet çubuğunda görüntülenir

### 13.5.5 Programın otomatik olarak kaydedilmesi



- ▶ Program yönetiminde **Programı otomatik kaydet** öğesine dokunun
- > Programdaki tüm değişiklikler hemen otomatik olarak kaydedilir

### 13.5.6 Programın silinmesi



- ▶ Program yönetiminde **Programı sil** öğesine dokunun
- ▶ **Seçimi sil** öğesine dokunun
- ▶ Silme işlemi onaylamak için **OK** öğesine dokunun
- > Program silinir

## 13.6 Program tümcelerinin düzenlenmesi

Bir programın tüm tümcelerini daha sonra da düzenleyebilirsiniz. Değişikliklerin programa aktarılması için programı düzenlemelerden sonra yeniden kaydetmeniz gerekir.

### Program tümcelerinin düzenlenmesi



- ▶ Program yönetiminde **Programı aç** öğesine dokunun
- ▶ Diyalogda kayıt yerini seçin, ör. **Internal/Programs**
- ▶ Dosyanın bulunduğu klasöre dokunun
- ▶ Dosyaya dokunun
- ▶ **Aç** öğesine dokunun
- > Seçilen program yüklenir
- ▶ İsteddiğiniz tümceye dokunun
- > Seçilen tümcenin parametreleri görüntülenir
- ▶ Blok tipine bağlı olarak ilgili parametreleri düzenleyin
- ▶ Girişleri her seferinde **RET** ile onaylayın



- ▶ Program yönetiminde **Programı kaydet** öğesine dokunun
- > Düzenlenen program kaydedilir

# 14

**Dosya yönetimi**

## 14.1 Genel bakış

Bu bölümde **Dosya yönetimi** menüsü ve bu menünün fonksiyonları açıklanmaktadır.



Aşağıda açıklanan işlemleri uygulayabilmeniz için öncelikle "Genel kullanım" bölümünü okumuş ve anlamış olmanız gerekir.

**Diğer bilgiler:** "Genel kullanım", Sayfa 57

### Kısa tanım

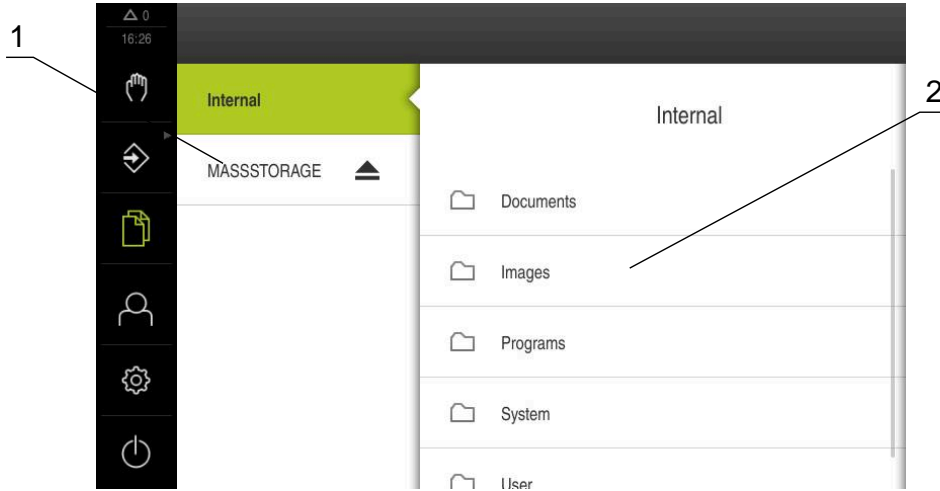
**Dosya yönetimi** menüsünde, cihazının belleğinde saklanan dosyalara genel bir bakış görüntülenir.

Kayıt yerleri listesinde, olası bağlanmış USB yığınsal bellekler (FAT32 formatı) ve mevcut ağ sürücülerini görüntülenir. USB yığınsal bellekler ve ağ sürücülerini, ad veya sürücü tanımlamaları ile birlikte görüntülenir.

### Çağrı



- ▶ Ana menüde **Dosya yönetimi** öğesine dokununuz
- Dosya yönetimi için kullanıcı arayüzü görüntülenir



Şekil 60: **Dosya yönetimi** menüsü

- 1 Mevcut kayıt yerlerinin listesi
- 2 Seçilen kayıt yerindeki klasörlerin listesi

## 14.2 Dosya tipleri

Dosya yönetimi menüsünde aşağıdaki dosya tipleri üzerinde çalışabilirsiniz:

Tip	Kullanım	Yönetme	Görüntüleme	Açma	Yazdırma
*.i	Programlar	✓	–	–	–
*.mcc	Yapılandırma dosyaları	✓	–	–	–
*.dro	Aygıt yazılımı dosyaları	✓	–	–	–
*.svg, *.ppm	Resim dosyaları	✓	–	–	–
*.jpg, *.png, *.bmp	Resim dosyaları	✓	✓	–	–
*.csv	Metin dosyaları	✓	–	–	–
*.txt, *.log, *.xml	Metin dosyaları	✓	✓	–	–
*.pdf	PDF dosyaları	✓	✓	–	✓

## 14.3 Klasörlerin ve dosyaların yönetilmesi

### Klasör yapısı

Dosya yönetimi menüsünde **Internal** kayıt yerindeki dosyalar aşağıdaki klasörlerde tutulur:

Klasör	Kullanım
Documents	Doküman dosyaları
Images	resim dosyaları
Oem	OEM çubuğunun yapılandırılmasına yönelik dosyalar (sadece <b>OEM</b> tipindeki kullanıcı tarafından görüntülenebilir)
System	Ses dosyaları ve sistem dosyaları
User	Kullanıcı verileri

### Yeni klasörün oluşturulması



- ▶ Yeni bir klasör oluşturmak istediğiniz klasörün sembolünü sağa doğru sürükleyin
- > Kumanda elemanları görüntülenir
- ▶ **Yeni klasör oluştur** öğesine dokunun
- ▶ Diyalogda giriş alanına dokunun ve yeni klasörü adlandırın
- ▶ Girişi **RET** ile onaylayın
- ▶ **OK** öğesine dokunun
- > Yeni bir klasör oluşturulur

### Klasörün taşınması



- ▶ Taşımak istediğiniz klasörün sembolünü sağa doğru sürükleyin
- > Kumanda elemanları görüntülenir
- ▶ **Buraya kaydır** seçeneğine dokununuz
- ▶ Diyalogda klasörü taşımak istediğiniz klasörü seçin
- ▶ **Seçim** seçeneğine dokununuz
- > Böylece klasör taşınır

### Klasörün kopyalanması



- ▶ Kopyalamak istediğiniz klasörün sembolünü sağa doğru sürükleyin
- > Kumanda elemanları görüntülenir
- ▶ **Buraya kopyala** seçeneğine dokununuz
- ▶ Diyalogda klasörü kopyalamak istediğiniz klasörü seçin
- ▶ **Seçim** seçeneğine dokununuz
- > Klasör kopyalanır



Bir klasörü kaydettiğiniz klasör içine kopyalarsanız kaydedilen klasörün dosya adının sonuna "\_1" eklenerek kayıt yapılır.

### Klasörün yeniden adlandırılması



- ▶ Yeniden adlandırmak istediğiniz klasörün sembolünü sağa doğru sürükleyin
- > Kumanda elemanları görüntülenir
- ▶ **Klasörü yeniden adlandır** seçeneğine dokununuz
- ▶ Diyalogda giriş alanına dokununuz ve yeni klasörü adlandırın
- ▶ Girişi **RET** ile onaylayın
- ▶ **OK** ögesine dokununuz
- > Böylece klasörün adı değiştirilir

### Dosyanın taşınması



- ▶ Taşımak istediğiniz dosyanın sembolünü sağa doğru sürükleyin
- > Kumanda elemanları görüntülenir
- ▶ **Şuraya kaydır** ögesine dokununuz
- ▶ Diyalogda dosyayı taşımak istediğiniz klasörü seçin
- ▶ **Seçim** seçeneğine dokununuz
- > Dosya taşınır



Bir dosyayı aynı adla kaydedilmiş bir klasöre taşırsanız dosyanın üzerine yazılır.



### Dosyanın kopyalanması



- ▶ Kopyalamak istediğiniz dosyanın sembolünü sağa doğru sürükleyin
- > Kumanda elemanları görüntülenir
- ▶ **Kopyala** seçeneğine dokunun
- ▶ Diyalogda dosyayı kopyalamak istediğiniz klasörü seçin
- ▶ **Seçim** seçeneğine dokunun
- > Böylece dosya kopyalanır



Bir dosyayı kaydedilmiş olduğu klasöre kopyalarsanız kaydedilen dosyanın dosya adının sonuna "\_1" eklenerek kayıt yapılır.

### Dosyanın yeniden adlandırılması



- ▶ Yeniden adlandırmak istediğiniz dosyanın sembolünü sağa doğru sürükleyin
- > Kumanda elemanları görüntülenir
- ▶ **Dosya adını değiştirme** seçeneğine dokunun
- ▶ Diyalogda giriş alanına dokunun ve yeni dosyayı adlandırın
- ▶ Girişi **RET** ile onaylayın
- ▶ **OK** ögesine dokunun
- > Böylece dosya yeniden adlandırılır

### Klasörün veya dosyanın silinmesi

Klasörleri veya dosyaları sildiğinizde, bu klasörler ve dosyalar geri alınamaz şekilde silinir. Silinen bir klasörün içinde yer alan tüm alt klasörler ve dosyalar da silinir.



- ▶ Silmek istediğiniz klasörün veya dosyanın sembolünü sağa doğru sürükleyin
- > Kumanda elemanları görüntülenir
- ▶ **Seçimi sil** ögesine dokunun
- ▶ **Sil** ögesine dokunun
- > Klasör veya dosya silinir

## 14.4 Dosyaların görüntülenmesi

### Dosyaların görüntülenmesi



- ▶ Ana menüde **Dosya yönetimi** seçeneğine dokunun
- ▶ İstedığınız dosyanın kayıt yerine gidin
- ▶ Dosyaya dokunun
- > Bir önizleme resmi (sadece PDF ve resim dosyası formatında) ve dosya bilgileri gösterilir



Şekil 61: Önizleme resminin ve dosya bilgilerinin bulunduğu **Dosya yönetimi** menüsü

- ▶ **Görünüm** öğesine dokunun
- > Böylece dosyanın içeriği görüntülenir
- ▶ Görünümü kapatmak için **Kapat** seçeneğine dokunun



## 14.5 Dosyaların dışa aktarılması

Dosyaları bir USB yığınsal belleğe (FAT32 formatı) veya ağ sürücüsüne dışa aktarabilirsiniz. Dosyaları kopyalayabilir veya taşıyabilirsiniz:

- Dosyaları kopyaladığınızda yinelenen dosyalar cihazda kalır
- Dosyaları taşıdığınızda dosyalar cihazdan silinir



- ▶ Ana menüde **Dosya yönetimi** seçeneğine dokunun
- ▶ **Internal** kayıt yerinde dışa aktarmak istediğiniz dosyaya gidin
- ▶ Dosya sembolünü sağa doğru sürükleyin
- > Kumanda elemanları görüntülenir



- ▶ Dosyayı kopyalamak için **Dosyayı kopyala** seçeneğine dokunun



- ▶ Dosyayı kaydırmak için **Dosyayı kaydır** seçeneğine dokunun
- ▶ Diyalogda dosyayı dışa aktarmak istediğiniz kayıt yerini seçin
- ▶ **Seçim** seçeneğine dokunun
- > Veriler, harici USB yığınsal belleğe veya ağ sürücüsüne aktarılır

**USB yığınsal belleğin güvenli bir şekilde kaldırılması**

- ▶ Ana menüde **Dosya yönetimi** seçeneğine dokunun
- ▶ Kayıt yerleri listesine yönlendirin
- ▶ **Güvenli bir şekilde kaldır** seçeneğine dokunun
- ▶ **Veri taşıyıcısı şimdi kaldırılabilir.** mesajı görüntülenir
- ▶ USB yığınsal belleği çıkarın

**14.6 Dosyaların içe aktarılması**

Bir USB yığınsal bellekten (FAT32 formatı) veya bir ağ sürücüsünden dosyaları cihaza aktarabilirsiniz. Dosyaları kopyalayabilir veya taşıyabilirsiniz:

- Dosyaları kopyaladığınızda yinelenen dosyalar USB yığınsal bellekte veya ağ sürücüsünde kalır
- Dosyaları taşıdığınızda dosyalar, USB yığınsal bellekten veya ağ sürücüsünden silinir



- ▶ Ana menüde **Dosya yönetimi** ögesine dokunun
- ▶ USB yığınsal bellekte veya ağ sürücüsünde içe aktarmak istediğiniz dosyaya gidin
- ▶ Dosya sembolünü sağa doğru sürükleyin
- ▶ Kumanda elemanları görüntülenir



- ▶ Dosyayı kopyalamak için **Dosyayı kopyala** ögesine dokunun



- ▶ Dosyayı kaydırmak için **Dosyayı kaydır** ögesine dokunun
- ▶ Diyalogda dosyayı kaydetmek istediğiniz kayıt yerini seçin
- ▶ **Seçim** ögesine dokunun
- ▶ Dosya cihaza kaydedilir

**USB yığınsal belleğin güvenli bir şekilde kaldırılması**

- ▶ Ana menüde **Dosya yönetimi** seçeneğine dokunun
- ▶ Kayıt yerleri listesine yönlendirin
- ▶ **Güvenli bir şekilde kaldır** seçeneğine dokunun
- ▶ **Veri taşıyıcısı şimdi kaldırılabilir.** mesajı görüntülenir
- ▶ USB yığınsal belleği çıkarın





# 15

**Ayarlar**

## 15.1 Genel bakış

Bu bölümde cihazın ayar seçenekleri ve buna bağlı ayar parametreleri açıklanmaktadır.

Cihazın işleme alınması ve ayarlarının yapılması ile ilgili işlemler için temel ayar seçenekleri ve ayar parametreleri ilgili bölümlerde özetlenmiştir:

**Diğer bilgiler:** "İşleme alma", Sayfa 89

**Diğer bilgiler:** "Ayarlama", Sayfa 129

### Kısa tanım



Cihazda oturum açan kullanıcının tipine bağlı olarak ayarlar ve ayar parametreleri düzenlenebilir ve değiştirilebilir (düzenleme yetkisi). Cihazda oturum açan kullanıcı bir ayar veya ayar parametresi için düzenleme yetkisine sahip değilse bu ayar veya bu ayar parametresi gri renkte görüntülenir ve açılması veya düzenlenmesi mümkün olmaz.



Cihazda etkinleştirilmiş yazılım seçeneklerine bağlı olarak ayarlar bölümünde çeşitli ayarlar ve ayar seçenekleri mevcuttur. Örneğin cihazda etkinleştirilmemişse bu yazılım seçeneği için gerekli olan ayar parametreleri cihazda görüntülenmez.

Fonksiyon	Tanımlama
Genel	Genel ayarlar ve bilgiler
Sensörler	Sensörlerin ve sensörlere bağlı fonksiyonların yapılandırılması
Arabirimler	Arayüzler ve ağ sürücülerinin yapılandırılması
Kullanıcı	Kullanıcı yapılandırılması
Eksen	Bağlı ölçüm cihazları ve hata kompanzasyonlarının yapılandırılması
Servis	Yazılım seçeneklerinin, servis fonksiyonlarının ve bilgilerin yapılandırılması

### Çağrı



- Ana menüde **Ayarlar** ögesine dokununuz

## 15.2 Genel

Bu bölümde ilişkin yapılandırmanın ayarlamaları açıklanmaktadır.

### 15.2.1 Cihaz bilgileri

Yol: Ayarlar ► Genel ► Cihaz bilgileri

Genel bakış, yazılım için temel bilgileri gösterir.

Parametre	Bilgileri gösterir
Cihaz türü	Cihazın ürün tanımı
Parça numarası	Cihazın tanım numarası
Seri numarası	Cihazın seri numarası
Bellenim sürümü	Bellenim sürümü numarası
Oluşturulan belenim	Bellenimin oluşturulduğu tarih
Son belenim güncellemesi	Son belenim güncellemesinin tarihi
Boş alan	Internal kayıt yerinin boş bellek alanı
Boş ana bellek (RAM)	Sistemin boş çalışma hafızası
Cihaz başlatma sayısı	Güncel belenim ile cihaz başlatmaları sayısı
İşletme süresi	Güncel belenimli cihazın işletim süresi

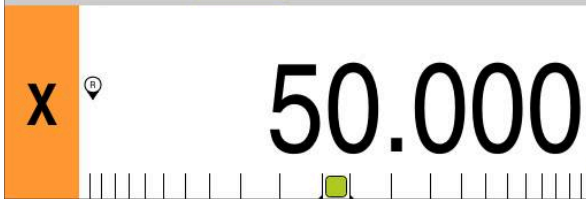
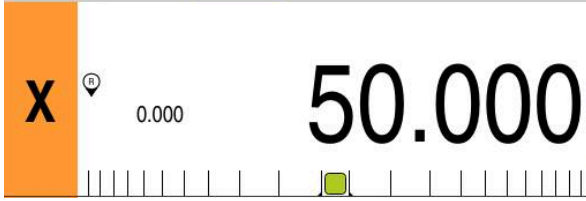
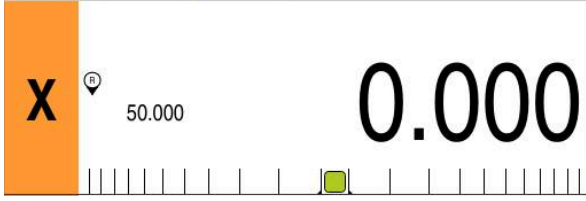

### 15.2.2 Gösterge ve dokunmatik ekran

Yol: Ayarlar ► Genel ► Gösterge ve dokunmatik ekran

Parametre	Açıklama
Parlaklık	Ekran parlaklığı <ul style="list-style-type: none"> <li>Ayar aralığı: %1 ... %100</li> <li>Standart ayar: %85</li> </ul>
Enerji tasarruf modunun etkinleştirilmesi	Enerji tasarruf modu etkinleştirilene kadarki süre <ul style="list-style-type: none"> <li>Ayar aralığı: 0 ... 120 dak</li> <li>"0" değeri enerji tasarruf modunu devre dışı bırakır</li> <li>Standart ayar: 30 dak</li> </ul>
Enerji tasarruf modunun sonlandırılması	Ekranı yeniden etkinleştirmek için gerekli eylemler <ul style="list-style-type: none"> <li><b>Dokunun ve çekin:</b> Dokunmatik ekrana dokunun ve oku alt kenardan yukarıya doğru çekin</li> <li><b>Dokun:</b> Dokunmatik ekrana dokunun</li> <li><b>Dokunun veya eksen hareketi:</b> Dokunmatik ekrana dokunun veya eksenini hareket ettirin</li> <li>Standart ayar: <b>Dokunun ve çekin</b></li> </ul>

### 15.2.3 Gösterim

Yol: Ayarlar ► Genel ► Gösterim

Parametre	Açıklama
Pozisyon göstergesi	<p>MDI ve Program akışı işletim türlerinde pozisyon göstergesi konfigürasyonu. Konfigürasyon, MDI ve Program akışı işletim türlerinde asistan tarafından talep edilen işlem adımlarını da belirler:</p> <ul style="list-style-type: none"> <li>■ <b>Kalan mesafeyle pozisyon</b> - Asistan, eksenin görüntülenen pozisyona hareket ettirilmesini talep eder.</li> <li>■ <b>Pozisyonla kalan mesafe</b> - Asistan, eksenin 0 konumuna hareket ettirilmesini talep eder ve bir konumlandırma yardımı görüntülenir.</li> </ul> <p>Ayarlar:</p> <ul style="list-style-type: none"> <li>■ <b>Pozisyon:</b> Pozisyon büyük şekilde gösterilir</li> </ul>  <ul style="list-style-type: none"> <li>■ <b>Kalan mesafeyle pozisyon:</b> Pozisyon büyük şekilde gösterilir, kalan yol küçük şekilde gösterilir</li> </ul>  <ul style="list-style-type: none"> <li>■ <b>Pozisyonla kalan mesafe:</b> Kalan yol büyük şekilde gösterilir, pozisyon küçük şekilde gösterilir</li> </ul>  <ul style="list-style-type: none"> <li>■ Standart ayar: <b>Pozisyonla kalan mesafe</b></li> </ul>
Konum değerleri	<p>Konum değerleri, eksenlere ait nominal değerleri veya gerçek değerleri yansıtabilir.</p> <p>Ayarlar:</p> <ul style="list-style-type: none"> <li>■ Gerçek değer</li> <li>■ Nominal değer</li> <li>■ Standart ayar: <b>Gerçek değer</b></li> </ul>
Kalan yol göstergesi	<p>MDI işletiminde kalan yol göstergesi gösterimi</p>  <ul style="list-style-type: none"> <li>■ Ayarlar: <b>ON</b> veya <b>OFF</b></li> <li>■ Standart değer: <b>ON</b></li> </ul>



Parametre	Açıklama
Büyüklüğü uyarlanmış eksen gösterimi için virgül öncesi haneler	Virgül öncesi hanelerin sayısı, pozisyon değerlerinin hangi büyüklükte görüntüleneceğini belirtir. Virgül öncesi hanelerin sayısı aşırsa tüm hanelerin görüntülenebilmesi için gösterge küçültülür. <ul style="list-style-type: none"> <li>Ayar aralığı: 0 ... 6</li> <li>Standart değer: 3</li> </ul>
Simülasyon penceresi	MDI işletimi ve program akışı için simülasyon penceresi yapılandırması. Diğer bilgiler: "Simülasyon penceresi", Sayfa 233

## 15.2.4 Simülasyon penceresi

Yol: Ayarlar ► Genel ► Gösterim ► Simülasyon penceresi

Parametre	Açıklama
Alet pozisyonunun hat kalınlığı	Alet pozisyonu gösterimi için hat kalınlığı <ul style="list-style-type: none"> <li>Ayarlar: <b>Standart</b> veya <b>Kalın</b></li> <li>Standart değer: <b>Standart</b></li> </ul>
Alet pozisyonunun rengi	Alet pozisyonu gösterimi için renklerin belirlenmesi <ul style="list-style-type: none"> <li>Ayar aralığı: <b>Renk skalası</b></li> <li>Standart ayar: <b>Turuncu</b></li> </ul>
Güncel kontur elemanının hat kalınlığı	Güncel kontur elemanı gösterimi için hat kalınlığı <ul style="list-style-type: none"> <li>Ayarlar: <b>Standart</b> veya <b>Kalın</b></li> <li>Standart değer: <b>Standart</b></li> </ul>
Güncel kontur elemanının rengi	Güncel kontur elemanı gösterimi için renk tanımı <ul style="list-style-type: none"> <li>Ayar aralığı: <b>Renk skalası</b></li> <li>Standart ayar: <b>Yeşil</b></li> </ul>
Alet izi	Alet izinin kullanımı <ul style="list-style-type: none"> <li>Ayarlar: <b>ON</b> veya <b>OFF</b></li> <li>Standart değer: <b>ON</b></li> </ul>
Alet her zaman görünür	Alet daima simülasyon penceresinde görüntülenir. Aletin konturu ve güncel pozisyonu gösterilir. Hareket sırasında alan ölçeklenir <ul style="list-style-type: none"> <li>Ayarlar: <b>ON</b> veya <b>OFF</b></li> <li>Standart değer: <b>OFF</b></li> </ul>
Yatay hizalama	Simülasyon penceresinde yatay koordinat sistemi hizalaması Ayarlar: <ul style="list-style-type: none"> <li><b>Sağa doğru</b>: Sağa doğru artan değerler</li> <li><b>Sola doğru</b>: Sola doğru artan değerler</li> <li>Standart değer: <b>Sağa doğru</b></li> </ul>
Dikey hizalama	Simülasyon penceresinde dikey koordinat sistemi hizalaması Ayarlar: <ul style="list-style-type: none"> <li><b>Yukarı doğru</b>: Yukarı doğru artan değerler</li> <li><b>Aşağı doğru</b>: Aşağı doğru artan değerler</li> <li>Standart değer: <b>Yukarı doğru</b></li> </ul>



**Geri al** düğmeleri ile simülasyon penceresi için renk tanımları tekrar fabrika ayarlarına geri alınabilir.

## 15.2.5 Giriş cihazları

Yol: **Ayarlar ► Genel ► Giriş cihazları**

Parametre	Açıklama
<b>Çok dokunmuşlu hareketlerin fare yedeği</b>	<p>Fare kullanımının, dokunmatik ekran (çok dokunmuşlu) üzerinden kumanda işlemlerinin yerine geçip geçmeyeceğini belirler</p> <p>Ayarlar:</p> <ul style="list-style-type: none"> <li>■ <b>Oto(ilk çok dokunmuşlu kadar):</b> Dokunmatik ekrana dokunulduğunda fare devre dışı bırakılır</li> <li>■ <b>Açık (çok dokunmuşlu yok):</b> Kullanım sadece fare üzerinden mümkündür, dokunmatik ekran devre dışıdır</li> <li>■ <b>Kapalı (sadece çok dokunmuşlu):</b> Kullanım sadece dokunmatik ekran üzerinden mümkündür, fare devre dışıdır</li> <li>■ Standart ayar: <b>Oto(ilk çok dokunmuşlu kadar)</b></li> </ul>
<b>USB klavye yerleşimi</b>	<p>Bir USB klavye bağlıysa:</p> <ul style="list-style-type: none"> <li>■ Klavye yerleşiminin dil seçimi</li> </ul>

## 15.2.6 Tonlar

Yol: **Ayarlar ► Genel ► Tonlar**

Mevcut tonlar, tema alanları olarak bir araya getirilmiştir. Tonlar, bir tema alanının içerisinde birbirlerinden ayırt edilir.

Parametre	Açıklama
Hoparlör	Cihazın arkasına takılmış hoparlörün kullanılması <ul style="list-style-type: none"><li>■ Ayarlar: <b>ON</b> veya <b>OFF</b></li><li>■ Standart ayar: <b>ON</b></li></ul>
Ses düzeyi	Cihaz hoparlörünün ses düzeyi <ul style="list-style-type: none"><li>■ Ayar aralığı: <b>%0 ... %100</b></li><li>■ Standart ayar: <b>%50</b></li></ul>
Mesaj / hata	Bir mesaj görüntülenirken sinyal tonu teması Seçim yapılırken seçilen temanın sinyal tonu duyulur <ul style="list-style-type: none"><li>■ Ayarlar: <b>Standart, Gitar, Robot, Uzay, Ses yok</b></li><li>■ Standart ayar: <b>Standart</b></li></ul>
Tarama sistemi	Tarama sırasında sinyal tonunun teması Seçim yapılırken seçilen temanın sinyal tonu duyulur <ul style="list-style-type: none"><li>■ Ayarlar: <b>Standart, Gitar, Robot, Uzay, Ses yok</b></li><li>■ Standart ayar: <b>Standart</b></li></ul>
Tuş sesi	Bir kumanda alanı kullanılırken sinyal tonu teması Seçim yapılırken seçilen temanın sinyal tonu duyulur <ul style="list-style-type: none"><li>■ Ayarlar: <b>Standart, Gitar, Robot, Uzay, Ses yok</b></li><li>■ Standart ayar: <b>Standart</b></li></ul>

## 15.2.7 Yazıcı

Yol: **Ayarlar ► Genel ► Yazıcı**



Bu yapı serisindeki cihazların güncel aygıt yazılımı bu fonksiyonu desteklemiyor.

## 15.2.8 Tarih ve saat

Yol: Ayarlar ► Genel ► Tarih ve saat

Parametre	Açıklama
Tarih ve saat	Cihazın güncel tarihi ve saati <ul style="list-style-type: none"> <li>Ayarlar: <b>Yıl, ay, gün, saat, dakika</b></li> <li>Standart ayar: <b>Güncel sistem zamanı</b></li> </ul>
Tarih formatı	Tarih göstergesinin formatı Ayarlar: <ul style="list-style-type: none"> <li><b>AA-GG-YYYY</b>: Ay, gün, yıl</li> <li><b>GG-AA-YYYY</b>: Gün, ay, yıl</li> <li><b>YYYY-AA-GG</b>: Yıl, ay, gün</li> <li>Standart ayar: <b>YYYY-MM-DD</b> (örn. "2016-01-31")</li> </ul>

## 15.2.9 Özellikler

Yol: Ayarlar ► Genel ► Özellikler

Parametre	Açıklama
Lineer değerler birimi	Çizgisel değerler birimi <ul style="list-style-type: none"> <li>Ayarlar: <b>Milimetre veya İnç</b></li> <li>Standart ayar: <b>Milimetre</b></li> </ul>
Lineer değerler yuvarlama yöntemi	Çizgisel değerler için yuvarlama yöntemi Ayarlar: <ul style="list-style-type: none"> <li><b>Ticari</b>: 1 ile 4 arasındaki ondalık basamaklar aşağı yuvarlanır, 5 ile 9 arasındaki ondalık basamaklar yukarı yuvarlanır</li> <li><b>Aşağıya yuvarla</b>: 1 ile 9 arasındaki ondalık basamaklar aşağı yuvarlanır</li> <li><b>Yukarıya yuvarla</b>: 1 ile 9 arasındaki ondalık basamaklar yukarı yuvarlanır</li> <li><b>Kes</b>: Ondalık basamaklar aşağı veya yukarı yuvarlama yapılmadan kesilir</li> <li><b>0 ve 5'e yuvarlama</b>: <math>\leq 24</math> veya <math>\geq 75</math> ondalık basamakları 0'a yuvarlanır, <math>\geq 25</math> veya <math>\leq 74</math> ondalık basamakları 5'e yuvarlanır ("santim yuvarlama")</li> <li>Standart ayar: <b>Ticari</b></li> </ul>
Lineer değerler ondalık haneleri	Çizgisel değerlerin virgöl sonrası hanelerin sayısı Ayar aralığı: <ul style="list-style-type: none"> <li><b>Milimetre</b>: 0 ... 5</li> <li><b>İnç</b>: 0 ... 7</li> </ul> Standart değer: <ul style="list-style-type: none"> <li><b>Milimetre</b>: 4</li> <li><b>İnç</b>: 6</li> </ul>

Parametre	Açıklama
Açı değerleri birimi	Açı değerleri birimi Ayarlar: <ul style="list-style-type: none"> <li>■ <b>Radyan</b>: Radyan (rad) cinsinden açı değeri</li> <li>■ <b>Ondalık derece</b>: Ondalık basamaklı derece (°) cinsinden açı değeri</li> <li>■ <b>Derece-dak-sn</b>: Derece (°), dakika ['] ve saniye ["] cinsinden açı değeri</li> <li>■ Standart ayar: <b>Ondalık derece</b></li> </ul>
Açı değerleri yuvarlama yöntemi	Ondalık açı değerleri yuvarlama yöntemi Ayarlar: <ul style="list-style-type: none"> <li>■ <b>Ticari</b>: 1 ile 4 arasındaki ondalık basamaklar aşağı yuvarlanır, 5 ile 9 arasındaki ondalık basamaklar yukarı yuvarlanır</li> <li>■ <b>Aşağıya yuvarla</b>: 1 ile 9 arasındaki ondalık basamaklar aşağı yuvarlanır</li> <li>■ <b>Yukarıya yuvarla</b>: 1 ile 9 arasındaki ondalık basamaklar yukarı yuvarlanır</li> <li>■ <b>Kes</b>: Ondalık basamaklar aşağı veya yukarı yuvarlama yapılmadan kesilir</li> <li>■ <b>0 ve 5'e yuvarlama</b>: <math>\leq 24</math> veya <math>\geq 75</math> ondalık basamakları 0'a yuvarlanır, <math>\geq 25</math> veya <math>\leq 74</math> ondalık basamakları 5'e yuvarlanır ("santim yuvarlama")</li> <li>■ Standart ayar: <b>Ticari</b></li> </ul>
Açı değerleri ondalık haneleri	Açı değerlerinin virgöl sonrası hanelerinin sayısı Ayar aralığı: <ul style="list-style-type: none"> <li>■ <b>Radyan</b>: 0 ... 7</li> <li>■ <b>Ondalık derece</b>: 0 ... 5</li> <li>■ <b>Derece-dak-sn</b>: 0 ... 2</li> </ul> Standart değer: <ul style="list-style-type: none"> <li>■ <b>Radyan</b>: 5</li> <li>■ <b>Ondalık derece</b>: 3</li> <li>■ <b>Derece-dak-sn</b>: 0</li> </ul>
Ondalık işareti	Değerler göstergesi için ayırma işareti <ul style="list-style-type: none"> <li>■ Ayarlar: <b>Nokta</b> veya <b>Virgöl</b></li> <li>■ Standart ayar: <b>Nokta</b></li> </ul>

## 15.2.10 Telif hakları

Yol: **Ayarlar ► Genel ► Telif hakları**

Parametre	Anlam ve fonksiyon
Open-Source yazılımı	Kullanılan yazılımın lisanslarının gösterilmesi

### 15.2.11 Servis bilgileri

Yol: Ayarlar ► Genel ► Servis bilgileri

Parametre	Anlam ve fonksiyon
Genel bilgiler	HEIDENHAIN servis adreslerini içeren belgenin gösterilmesi
OEM servis bilgileri	Makine üreticisine dair servis uyarılarını içeren belgenin gösterilmesi ■ Standart: HEIDENHAIN servis adreslerini içeren belge <b>Diğer bilgiler:</b> "Dokümantasyon ekleme", Sayfa 114

### 15.2.12 Dokümantasyon

Yol: Ayarlar ► Genel ► Dokümantasyon

Parametre	Anlam ve fonksiyon
İşletim kılavuzu	Cihazda kayıtlı işletim kılavuzunun gösterilmesi ■ Standart: Doküman yok, istenilen dilde doküman eklenebilir <b>Diğer bilgiler:</b> "Dokümantasyon", Sayfa 279

## 15.3 Sensörler

Bu bölümde sensörlerin yapılandırılmasına ilişkin ayarlar açıklanmaktadır.

### 15.3.1 Tarama sistemi

Yol: Ayarlar ► Sensörler ► Tarama sistemi

Parametre	Açıklama
Tarama sistemi	Bağlı durumdaki tarama sistemini kullanım için etkinleştirir veya devre dışı bırakır <b>KT 130</b> kenar sensörünün ayarlarına uygun şekilde etkinleştirildikten sonra <ul style="list-style-type: none"> <li>Ayar aralığı: <b>ON</b> veya <b>OFF</b></li> <li>Standart değer: <b>OFF</b></li> </ul>
Kenar sensörünü her zaman tarama işlemi için kullanın	Kenar sensörünün her zaman tarama işlemi için kullanılıp kullanılmayacağına ilişkin ayar olanağı <ul style="list-style-type: none"> <li>Ayar aralığı: <b>ON</b> veya <b>OFF</b></li> <li>Standart değer: <b>OFF</b></li> </ul>
Uzunluk	Kenar sensöründeki uzunluk sapması <ul style="list-style-type: none"> <li>Ayar aralığı: <math>\geq 0,0001</math></li> <li>Standart değer: <b>0.0000</b></li> </ul>
Çap	kenar sensörünün çapı <ul style="list-style-type: none"> <li>Ayar aralığı: <math>\geq 0.0001</math></li> <li>Tarama sisteminin etkinleştirilmesi sırasındaki standart değer <b>KT 130</b> kenar sensörüne uygundur: <b>6.0000</b></li> </ul>
Evaluation of the ready signal	Tarama sistemi hazır olma sinyali değerlendirmesi için ayar olanağı <ul style="list-style-type: none"> <li>Ayar aralığı: <b>ON</b> veya <b>OFF</b></li> <li>Standart değer: <b>ON</b></li> </ul>

## 15.4 Arabirimler

Bu bölümde ağların, ağ sürücülerinin ve USB yığınsal belleklerin yapılandırılmasına ilişkin ayarlar açıklanmaktadır.

### 15.4.1 Ağ

Yol: **Ayarlar ► Arabirimler ► Ağ ► X116**



Cihazın yapılandırmasıyla ilgili doğru ağ ayarlarını öğrenmek için ağ yöneticinizle iletişime geçin.

Parametre	Açıklama
MAC adresleri	Ağ adaptörünün anlaşılır donanım adresi
DHCP	Cihazın dinamik olarak atanan ağ adresi <ul style="list-style-type: none"> <li>■ Ayarlar: <b>ON</b> veya <b>OFF</b></li> <li>■ Standart değer: <b>ON</b></li> </ul>
IPv4 adresi	Dört sayı bloklu ağ adresi Ağ adresi, DHCP etkinken otomatik olarak atanır veya manuel olarak girilebilir <ul style="list-style-type: none"> <li>■ Ayar aralığı: <b>0.0.0.1 ... 255.255.255.255</b></li> </ul>
IPv4 alt ağ maskesi	Ağ içerisinde dört sayı bloklu tanıma Alt ağ maskesi, DHCP etkinken otomatik olarak atanır veya manuel olarak girilebilir. <ul style="list-style-type: none"> <li>■ Ayar aralığı: <b>0.0.0.0 ... 255.255.255.255</b></li> </ul>
IPv4 varsayılan ağ geçidi	Bir ağı bağlayan yönlendiricinin ağ adresi <div data-bbox="694 1350 751 1408" data-label="Image"> </div> <p>Ağ adresi DHCP etkinken otomatik olarak atanır veya manuel olarak girilebilir.</p> <ul style="list-style-type: none"> <li>■ Ayar aralığı: <b>0.0.0.1 ... 255.255.255.255</b></li> </ul>
IPv6-SLAAC	Genişletilmiş adres alanına sahip ağ adresi Ağda desteklendiği takdirde gereklidir <ul style="list-style-type: none"> <li>■ Ayarlar: <b>ON</b> veya <b>OFF</b></li> <li>■ Standart değer: <b>OFF</b></li> </ul>
IPv6 adresi	<b>IPv6-SLAAC</b> etkinken otomatik olarak atanır
IPv6 alt ağ önek uzunluğu	IPv6 ağlarındaki alt ağ ön eki
IPv6 varsayılan ağ geçidi	Bir ağı bağlayan yönlendiricinin ağ adresi
Tercih edilen DNS sunucusu	IP adresinin dönüştürülmesi için birincil sunucu
Alternatif DNS sunucusu	IP adresinin dönüştürülmesi için opsiyonel sunucu



## 15.4.2 Ağ sürücüsü

Yol: **Ayarlar ► Arabirimler ► Ağ sürücüsü**



Cihazın yapılandırmasıyla ilgili doğru ağ ayarlarını öğrenmek için ağ yöneticinizle iletişime geçin.

Parametre	Açıklama
İsim	Dosya yönetimindeki gösterge için klasör adı Standart değer: <b>Share</b> (değiştirilemez)
Sunucu IP adresi veya Host adı	Sunucunun adı veya ağ adresi
İzin verilen klasör	Açılan klasörün adı
Kullanıcı adı	Yetkili kullanıcının adı
Şifre	Yetkili kullanıcının şifresi
Parolayı göster	Şifrenin açık metinde gösterilmesi <ul style="list-style-type: none"> <li>■ Ayarlar: <b>ON</b> veya <b>OFF</b></li> <li>■ Standart değer: <b>OFF</b></li> </ul>
Ağ sürücüsü seçenekleri	Ağda parolanın şifrenmesi için <b>Kimlik doğrulaması</b> yapılandırması Ayarlar: <ul style="list-style-type: none"> <li>■ <b>Yok</b></li> <li>■ <b>Kerberos V5 doğrulama</b></li> <li>■ <b>Kerberos V5 doğrulama ve paket imzası</b></li> <li>■ <b>NTLM parola adresleme</b></li> <li>■ <b>NTLM imzayla parola adresleme</b></li> <li>■ <b>NTLMv2 parola adresleme</b></li> <li>■ <b>NTLMv2 imzayla parola adresleme</b></li> <li>■ Standart değer: <b>Yok</b></li> </ul> <b>Bağlantı seçenekleri</b> yapılandırması Ayarlar: <ul style="list-style-type: none"> <li>■ Standart değer: <b>nounix,noserverino</b></li> </ul>

### 15.4.3 USB

Yol: Ayarlar ► Arabirimler ► USB

Parametre	Açıklama
Bağlı olan USB yığınsal belleğini otomatik olarak tanıma	Bir USB yığınsal belleğin otomatik olarak algılanması <ul style="list-style-type: none"> <li>■ Ayarlar: <b>ON</b> veya <b>OFF</b></li> <li>■ Standart ayar: <b>ON</b></li> </ul>

### 15.4.4 Akslar (kumanda fonksiyonları)

Yol: Ayarlar ► Arabirimler ► Kumanda fonksiyonları ► Eksen

Elle işletim ve MDI işletimi işletim türlerinde, atanan dijital giriş ayarlanarak eksenler tümüyle veya teker teker sıfırlanabilir.



Ürün tasarımına, konfigürasyona ve bağlı durumdaki ölçüm cihazlarına bağlı olarak, açıklanan parametrelerin veya seçeneklerin tamamının mevcut olmaması söz konusu olabilir.

Parametre	Açıklama
Genel ayarlar	Tüm eksenleri sıfırlamak için dijital girişin pim tahsisine göre atanması Standart ayar: <b>Bağlı değil</b>
<Eksen adı>	Eksenleri sıfırlamak için dijital girişin pim tahsisine göre atanması Standart ayar: <b>Bağlı değil</b>

### 15.4.5 Pozisyona bağlı kumanda fonksiyonları

Yol: Ayarlar ► Arabirimler ► Pozisyona bağlı kumanda fonksiyonları ► +

Pozisyona bağlı kumanda fonksiyonlarıyla, bir eksenin pozisyonuna bağlı olarak belirli bir referans sisteminde mantıklı çıkışlar ayarlayabilirsiniz. Bunun için kumanda pozisyonları ve pozisyonların aralıkları kullanılabilir.



Ürün tasarımına, konfigürasyona ve bağlı durumdaki ölçüm cihazlarına bağlı olarak, açıklanan parametrelerin veya seçeneklerin tamamının mevcut olmaması söz konusu olabilir.

Parametre	Açıklama
İsim	Kumanda fonksiyonunun adı
Kumanda fonksiyonu	Kumanda fonksiyonunu etkinleştirmenin veya devre dışı bırakmanın seçilmesi <ul style="list-style-type: none"> <li>■ Ayarlar: <b>ON</b> veya <b>OFF</b></li> <li>■ Standart ayar: <b>ON</b></li> </ul>

Parametre	Açıklama
Referans sistemi	İstenilen referans sisteminin seçilmesi <ul style="list-style-type: none"> <li>■ Makine koordinat sistemi</li> <li>■ Referans noktası</li> <li>■ Hedef konum</li> <li>■ Alet ucu</li> </ul>
Eksen	İstenilen eksenin seçilmesi
Anahtarlama noktası	Kumanda noktasının eksen pozisyonunun seçilmesi Standart ayar: <b>0.0000</b>
Devre türü	İstenilen kumanda türünün seçilmesi <ul style="list-style-type: none"> <li>■ Alçaktan yükseğe kenar</li> <li>■ Yüksekten alçağa kenar</li> <li>■ Alçaktan yükseğe aralık</li> <li>■ Yüksekten alçağa aralık</li> <li>■ Standart ayar: alçaktan yükseğe kenar</li> </ul>
Çıkış	İstenilen çıkışın seçilmesi <ul style="list-style-type: none"> <li>■ X105.13 ... X105.16 (Dout 0, Dout 2, Dout 4, Dout 6)</li> <li>■ X105.32 ... X105.35 (Dout 1, Dout 3, Dout 5, Dout 7)</li> <li>■ X113.04 (Dout 0)</li> </ul>
Çıkış tersine çevrilmiş	Fonksiyon etkinken çıkış, devre koşulu yerine getirilmemişse veya devre fonksiyonu devre dışı ise belirlenir <ul style="list-style-type: none"> <li>■ Standart değer: Etkin değil</li> </ul>
Darbe	Darbeyi etkinleştirmenin veya devre dışı bırakmanın seçilmesi <ul style="list-style-type: none"> <li>■ Ayarlar: <b>ON</b> veya <b>OFF</b></li> <li>■ Standart ayar: <b>ON</b></li> </ul>
Darbe süresi	Darbenin istenilen uzunluğunun seçilmesi <ul style="list-style-type: none"> <li>■ <b>0,1 s ... 999 s</b></li> <li>■ Standart ayar: <b>0.0 s</b></li> </ul>
Alt sınır	Değişikliğin yapılması gereken eksen pozisyonu alt sınırı seçimi (yalnızca <b>Aralık</b> kumanda türü)
Üst sınır	Değişikliğin yapılması gereken eksen pozisyonu üst sınırı seçimi (yalnızca <b>Aralık</b> kumanda türü)
Girdiyi kaldır	Pozisyona bağlı kumanda fonksiyonunun kaldırılması

## 15.5 Kullanıcı

Bu bölümde kullanıcıların ve kullanıcı gruplarının yapılandırılmasına ilişkin ayarlar açıklanmaktadır.

### 15.5.1 OEM

Yol: **Ayarlar ► Kullanıcı ► OEM**

**OEM** (Original Equipment Manufacturer - Orijinal Ekipman Üreticisi) kullanıcısı en yüksek yetki kademesine sahiptir. Bu kullanıcı, cihazın donanım yapılandırmasını (ör. ölçüm cihazlarının ve sensörlerin bağlanması) gerçekleştirebilir. Bu kullanıcı, **Setup** ve **Operator** tipindeki kullanıcıları oluşturabilir ve **Setup** ile **Operator** tipindeki kullanıcıları yapılandırabilir. **OEM** kullanıcısı çoğaltılamaz veya silinemez. Otomatik olarak oturum açamaz.

Parametre	Açıklama	Düzenleme yetkisi
İsim	Kullanıcının adı ■ Standart değer: <b>OEM</b>	–
Ön ad	Kullanıcının ön adı ■ Standart değer: –	–
Bölüm	Kullanıcının bölümü ■ Standart değer: –	–
Grup	Kullanıcının grubu ■ Standart değer: <b>oem</b>	–
Şifre	Kullanıcının şifresi ■ Standart değer: <b>oem</b>	<b>OEM</b>
Dil	Kullanıcının dili	<b>OEM</b>
Otomatik Oturum Aç	Cihaz yeniden başlatılırken: En son oturum açmış kullanıcının oturumunun otomatik olarak açılması ■ Standart değer: <b>OFF</b>	–
Kullanıcı hesabını kaldır	Kullanıcı hesabının kaldırılması	–

## 15.5.2 Setup

Yol: **Ayarlar ► Kullanıcı ► Setup**

**Setup** kullanıcısı, kullanım yerindeki kullanım için cihazı yapılandırır. **Operator** tipinde kullanıcıları oluşturabilir. **Setup** kullanıcısı çoğaltılamaz veya silinemez. Otomatik olarak oturum açamaz.

Parametre	Açıklama	Düzenleme yetkisi
<b>İsim</b>	Kullanıcının adı ■ Standart değer: <b>Setup</b>	–
<b>Ön ad</b>	Kullanıcının ön adı ■ Standart değer: –	–
<b>Bölüm</b>	Kullanıcının bölümü ■ Standart değer: –	–
<b>Grup</b>	Kullanıcının grubu ■ Standart değer: <b>setup</b>	–
<b>Şifre</b>	Kullanıcının şifresi ■ Standart değer: <b>setup</b>	<b>Setup, OEM</b>
<b>Dil</b>	Kullanıcının dili	<b>Setup, OEM</b>
<b>Otomatik Oturum Aç</b>	Cihaz yeniden başlatılırken: En son oturum açmış kullanıcının oturumunun otomatik olarak açılması ■ Standart değer: <b>OFF</b>	–
<b>Kullanıcı hesabını kaldır</b>	Kullanıcı hesabının kaldırılması	–

### 15.5.3 Operator


Yol: Ayarlar ► Kullanıcı ► Operator

**Operator** kullanıcısı, cihazın temel fonksiyonlarını gerçekleştirme yetkisine sahiptir. **Operator** tipindeki bir kullanıcı ör. kendi adını veya dilini değiştirebilir ancak başka kullanıcılar oluşturamaz. **Operator** grubundaki bir kullanıcının oturumu cihaz açıldığı anda otomatik olarak açılabilir.

Parametre	Açıklama	Düzenleme yetkisi
İsim	Kullanıcının adı ■ Standart değer: <b>Operator</b>	Operator, Setup, OEM
Ön ad	Kullanıcının ön adı	Operator, Setup, OEM
Bölüm	Kullanıcının bölümü ■ Standart değer: –	Operator, Setup, OEM
Grup	Kullanıcının grubu ■ Standart değer: <b>operator</b>	–
Şifre	Kullanıcının şifresi ■ Standart değer: <b>operator</b>	Operator, Setup, OEM
Dil	Kullanıcının dili	Operator, Setup, OEM
Otomatik Oturum Aç	Cihaz yeniden başlatılırken: En son oturum açmış kullanıcının oturumunun otomatik olarak açılması ■ Ayarlar: <b>ON</b> veya <b>OFF</b> ■ Standart değer: <b>OFF</b>	Operator, Setup, OEM
Kullanıcı hesabını kaldır	Kullanıcı hesabının kaldırılması	Setup, OEM

### 15.5.4 Kullanıcı eklenmesi

Yol: Ayarlar ► Kullanıcı ► +

Parametre	Açıklama
	<b>Operator</b> tipinde yeni bir kullanıcının eklenmesi <b>Diğer bilgiler:</b> "Kullanıcının ayarlanması ve yapılandırılması", Sayfa 134 <b>OEM</b> ve <b>Setup</b> tipinde başka kullanıcı eklenemez.

## 15.6 Eksen

Bu bölümde eksenlerin ve bunlara atanmış cihazların yapılandırılmasına ilişkin ayarlar açıklanmaktadır.

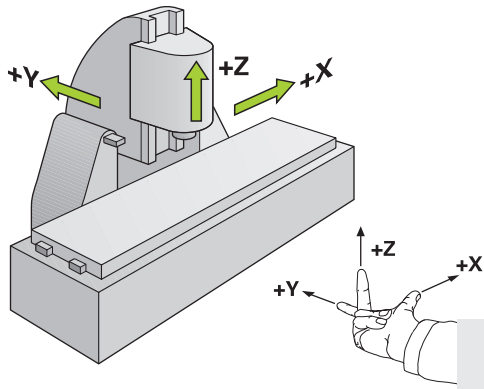
**i** Ürün tasarımına, konfigürasyona ve bağlı durumdaki ölçüm cihazlarına bağlı olarak, açıklanan parametrelerin veya seçeneklerin tamamının mevcut olmaması söz konusu olabilir.

### 15.6.1 Eksenlerin konfigürasyonu ile ilgili temel bilgiler

**i** Blokların işlenmesi gibi fonksiyonların kullanılabilmesi için eksenlerin konfigürasyonunun ilgili uygulamanın kurallarına uygun olması gerekir.

#### Freze makinelerindeki referans sistemi

Freze makinesinde bir malzemenin işlenmesi sırasında sağ eldeki üç parmak kuralı, hayal etmenize yardımcı olur: Orta parmak alet eksen yönünde malzemeden alete doğru bakıyorsa orta parmak Z+, baş parmak X+ ve işaret parmağı Y+ yönünü gösterir.



Şekil 62: Dik açılı koordinat sisteminin makine eksenlerine atanması

## 15.6.2 Referans işaretleri

Yol: Ayarlar ► Eksen ► Genel ayarlar ► Referans işaretleri

Parametre	Açıklama
Cihaz başlatıldıktan sonra referans işareti arama	Cihaz başlatıldıktan sonra referans işareti aramasının ayarı Ayarlar: <ul style="list-style-type: none"> <li>■ <b>ON</b>: Referans işareti araması, başlatma işleminden sonra gerçekleştirilmelidir</li> <li>■ <b>OFF</b>: Cihaz başlatıldıktan sonra referans işareti araması talep edilmez</li> <li>■ Standart değer: <b>ON</b></li> </ul>
Tüm kullanıcılar referans işareti aramayı iptal edebilir	Referans işareti aramasının tüm kullanıcı tipleri tarafından iptal edilip edilemeyeceğinin belirlenmesi Ayarlar <ul style="list-style-type: none"> <li>■ <b>ON</b>: Her bir kullanıcı tipi referans işareti aramasını iptal edebilir</li> <li>■ <b>OFF</b>: Sadece <b>OEM</b> veya <b>Setup</b> kullanıcı tipi referans işareti aramasını iptal edebilir</li> <li>■ Standart değer: <b>OFF</b></li> </ul>
Referans işareti arama	<b>Başlat</b> ile referans işareti araması başlatılır ve çalışma alanı açılır
Referans işareti arama durumu	Referans işareti aramasının başarılı olup olmadığına dair gösterge Gösterge: <ul style="list-style-type: none"> <li>■ <b>Başarılı</b></li> <li>■ <b>Başarısız</b></li> </ul>
Referans işareti arama iptali	Referans işareti aramasının iptal edilip edilmediğine dair gösterge Gösterge: <ul style="list-style-type: none"> <li>■ <b>Evet</b></li> <li>■ <b>Hayır</b></li> </ul>



### 15.6.3 Bilgi

Yol: Ayarlar ► Eksen ► Genel ayarlar ► Bilgi

Parametre	Açıklama
Ölçüm cihazı girişlerinin eksenlere atanması	Ölçüm cihazı girişlerinin eksenlere atanmasını gösterir
Analog çıkışların eksenlere atanması	Analog çıkışların eksenlere atanmasını gösterir
Analog girişlerin eksenlere atanması	Analog girişlerin eksenlere atanmasını gösterir
Dijital çıkışların eksenlere atanması	Dijital çıkışların eksenlere atanmasını gösterir
Dijital girişlerin eksenlere atanması	Dijital girişlerin eksenlere atanmasını gösterir



Sıfırla düğmeleriyle girişler ve çıkışlar için yapılan atamalar tekrar sıfırlanabilir.

### 15.6.4 Kumanda fonksiyonları

Yol: Ayarlar ► Eksen ► Genel ayarlar ► Kumanda fonksiyonları



Kumanda fonksiyonları bir güvenlik fonksiyonunun parçası olarak kullanılamaz.

Parametre	Açıklama
Girişler	İlgili kumanda fonksiyonu için dijital girişin pim tahsisine göre atanması <b>Diğer bilgiler:</b> "Girişler (Kumanda fonksiyonları)", Sayfa 250
Çıkışlar	İlgili kumanda fonksiyonu için dijital çıkışın pim tahsisine göre atanması <b>Diğer bilgiler:</b> "Çıkışlar (Kumanda fonksiyonları)", Sayfa 250

### 15.6.5 Girişler (Kumanda fonksiyonları)



Kumanda fonksiyonları bir güvenlik fonksiyonunun parçası olarak kullanılamaz.

Yol: Ayarlar ► Eksen ► Genel ayarlar ► Kumanda fonksiyonları ► Girişler

Parametre	Açıklama
Kumanda gerilimi açık	Harici kumanda gerilimi sorgusuna ilişkin dijital girişin atanması (ör. kumanda edilecek makine için) <ul style="list-style-type: none"> <li>Standart değer: <b>Bağlı değil</b></li> </ul>
Acil kapatma etkin	Harici olarak bağlanan bir acil kapatma şalterinin etkinleştirilip etkinleştirilmediğine ilişkin sorgu için dijital girişin atanması <ul style="list-style-type: none"> <li>Standart değer: <b>Bağlı değil</b></li> </ul> <p>Aşağıdaki etkiye sahip olan bir tarayıcı için dijital girişin atanması:</p> <ul style="list-style-type: none"> <li>Elle işletim: Tarayıcıya basmak yavaş hareket (jog) tuşları üzerinden kumanda edilen otomatik beslemeyi, eksen hareketleri sırasında durdurur</li> <li>MDI işletimi ve program akışı: Tarayıcı NC DURDUR tuşu olarak çalışır. Tuşa basıldığında bir program tümcesindeki döngüler durdurulur ve kesintiye uğratılır</li> <li>Standart değer: <b>Bağlı değil</b></li> </ul>

### 15.6.6 Çıkışlar (Kumanda fonksiyonları)



Kumanda fonksiyonları bir güvenlik fonksiyonunun parçası olarak kullanılamaz.

Yol: Ayarlar ► Eksen ► Genel ayarlar ► Kumanda fonksiyonları ► Çıkışlar

Parametre	Açıklama
Soğutucu	Takım tezgahındaki soğutma yağlama maddesi beslemesinin etkinleştirilmesi veya devre dışı bırakılması için dijital çıkışın atanması <ul style="list-style-type: none"> <li>Standart değer: <b>Bağlı değil</b></li> </ul>
Kullanıcı tanımlı kumanda fonksiyonu	Cihaz kapatıldıktan birkaç saniye sonra devreye giren röle çıkışının atanması. Röle, kendiliğinden durma işlevi olan bir devreye bağlıdır. Bu devre, sinyal verildiğinde cihazı ve takım tezgahını akımsız duruma getirir. <p>Örnek: Bu devre, cihazın açılmasını ve kapatılmasını kumanda edilecek takım tezgahının açılması ve kapatılmasına bağlayabilir.</p> <ul style="list-style-type: none"> <li>Standart değer: <b>Bağlı değil</b></li> </ul>

### 15.6.7 M fonksiyonları öğesinin eklenmesi

Yol: Ayarlar ► Eksen ► Genel ayarlar ► M fonksiyonları ► +

Parametre	Açıklama
İsim	Yeni M fonksiyonu için isim girişi <ul style="list-style-type: none"> <li>Ayar aralığı: <b>M100 ... M120</b></li> </ul> Yapılandırma bkz. "M fonksiyonlarının yapılandırılması", Sayfa 251

### 15.6.8 M fonksiyonlarının yapılandırılması

Yol: Ayarlar ► Eksen ► Genel ayarlar ► M fonksiyonları ► M100 ... M120

Parametre	Açıklama
İsim	M fonksiyonu için isim girişi <ul style="list-style-type: none"> <li>Ayar aralığı: <b>M100 ... M120</b></li> </ul>
Dijital çıkış	M fonksiyonu için dijital çıkışın pim tahsisine göre atanması <ul style="list-style-type: none"> <li>Standart değer: <b>Bağlı değil</b></li> </ul>
Restore switching state after device restart	M fonksiyonunun sürekli olarak işaretlenmesi Ayarlar: <ul style="list-style-type: none"> <li><b>ON</b>: M fonksiyonu sürekli olarak kaydedilir</li> <li><b>OFF</b>: M fonksiyonu sürekli olarak kaydedilmez</li> <li>Standart değer: <b>ON</b></li> </ul>
Digital input for switching enable	M fonksiyonun etkinleştirilmesi için girişin düzenlenmesi <ul style="list-style-type: none"> <li>Standart değer: <b>Bağlı değil</b></li> </ul>
Kaldır	Seçilen M fonksiyonunun kaldırılması

### 15.6.9 <Eksen adı> (eksen ayarları)

Yol: Ayarlar ► Eksen ► <Eksen adı>



Blokların işlenmesi gibi fonksiyonların kullanılabilmesi için eksenlerin konfigürasyonunun ilgili uygulamanın kurallarına uygun olması gerekir.

**Diğer bilgiler:** "Eksenlerin konfigürasyonu ile ilgili temel bilgiler", Sayfa 247

Parametre	Açıklama
Eksen adı	Pozisyon ön izlemesinde gösterilen eksen adı seçimi Standart ayar: X, Y, Z



S eksen adı, eksen tipi altında **Mil**, **Dişli mili** öğelerini belirlediğinizde seçeneklerin arasında görünür.

Parametre	Açıklama
Eksen tipi	<p>Eksen tipinin tanımı</p> <p>Ayarlar:</p> <ul style="list-style-type: none"> <li>■ tanımlanmamış</li> <li>■ Eksen</li> <li>■ <b>Bağlı eksen:</b> Pozisyon değeri bir ana eksen ile hesaplanan eksen</li> </ul> <div style="border: 1px solid black; padding: 5px; margin: 5px 0;"> <p><b>i</b> Birleştirme eksenleri pozisyon göstergesinde görüntülenmez. Pozisyon eksenini sadece her iki eksenin hesaplanmış pozisyon değerine sahip ana eksen gösterir.</p> </div> <div style="border: 1px solid black; padding: 5px; margin: 5px 0;"> <p><b>i</b> Birleştirme eksenlerinde cihaz, eksen adını otomatik olarak uyarlar. Eksen adı, ana eksenin eksen adından ve seçilen hesaplama türünden meydana gelir. Ör. +X.</p> </div> <ul style="list-style-type: none"> <li>■ Mil</li> <li>■ Dişli mili</li> <li>■ Standart değer: <b>Eksen</b></li> </ul>
Ölçme cihazı	<p>Bağlanan ölçüm cihazının yapılandırılması</p> <p><b>Diğer bilgiler:</b> "Ölçme cihazı", Sayfa 253</p>
Hata kompanzasyonu	<p>Doğrusal hata kompanzasyonu <b>LEC</b> veya bölümlenmeli doğrusal hata kompanzasyonu <b>SLEC</b> yapılandırması</p> <p><b>Diğer bilgiler:</b> "Doğrusal hata kompanzasyonu (LEC)", Sayfa 260</p> <p><b>Diğer bilgiler:</b> "Kademeli çizgisel hata kompanzasyonu (SLEC)", Sayfa 260</p>
Konumlandırma penceresi	<p>MDI işletiminde konumlandırma yardımı için ölçeklendirme faktörü girişi</p> <ul style="list-style-type: none"> <li>■ Ayar aralığı: <b>0,020 mm ... 2000 mm</b></li> <li>■ Standart değer: <b>0.100</b></li> </ul>
Manuel konumlandırma penceresinde minimum bekleme süresi	<p>Tümce bitirilene kadar eksenlerin konumlandırma penceresinde bulunması gereken sürenin girilmesi</p> <ul style="list-style-type: none"> <li>■ Ayar aralığı: <b>0 ms ... 10.000 ms</b></li> <li>■ Standart değer: <b>0 ms</b></li> </ul>
Bağlı ana eksen	<p><b>Bağlı eksen</b> eksen tipindeki eksenler için:</p> <p>Eksenin birleştirilecek ana eksenin seçimi</p> <p>Standart değer: Yok</p>
Ana eksenle hesaplama	<p><b>Bağlı eksen</b> eksen tipindeki eksenler için:</p> <p>Ana eksen ve birleştirme eksenini pozisyon değerlerinin hesaplama türü</p> <p>Ayarlar:</p> <ul style="list-style-type: none"> <li>■ +: Pozisyon değerleri toplanır (ana eksen + birleştirme eksenini)</li> <li>■ -: Pozisyon değerleri çıkarılır (ana eksen - birleştirme eksenini)</li> <li>■ Standart değer: +</li> </ul>

## 15.6.10 Ölçme cihazı

Yol: Ayarlar ► Eksen ► <Eksen adı> ► Ölçme cihazı

EnDat 2.2 tipinde arabirimlerine sahip ölçüm cihazları için ayarlar

Parametre	Açıklama
Ölçüm cihazı girişi	Ölçüm cihazı girişinin cihaz eksenine atanması Ayarlar: <ul style="list-style-type: none"> <li>■ Bağlı değil</li> <li>■ X1</li> <li>■ X2</li> <li>■ X3</li> </ul> <b>Diğer bilgiler:</b> "Cihaza genel bakış", Sayfa 47
Arayüz	Otomatik algılanan arabirim tipi <b>EnDat</b>
Tip levhası	Elektronik tip levhasından okunan ölçüm cihazı bilgileri
Arıza tespiti	Ölçüm cihazı teşhis sonuçları, ör. fonksiyon rezervleri ile ölçüm cihazı fonksiyonunun değerlendirilmesi
Ölçüm cihazı tipi	Bağlanan ölçüm cihazı tipi Ayarlar: <ul style="list-style-type: none"> <li>■ <b>Uzunluk ölçüm cihazı:</b> doğrusal eksen</li> <li>■ <b>Açık ölçüm cihazı:</b> Rotasyonlu eksen</li> <li>■ <b>Açı ölçüm aleti olarak uzunluk ölçüm aleti:</b> Rotasyonlu eksen doğrusal eksen olarak görüntülenir</li> <li>■ Standart değer: Takılmış ölçüm cihazına bağlıdır</li> </ul>
Mekanik çeviri	Bir rotasyonlu eksenin doğrusal eksen olarak gösterilmesi için: Devir başına mm cinsinden hareket yolu <ul style="list-style-type: none"> <li>■ Ayar aralığı: <b>0,1 mm ... 1000 mm</b></li> <li>■ Standart değer: <b>1,0</b></li> </ul>
Referans noktaları arasındaki mesafe	Referans işareti ile sıfır noktası arasındaki ofsetin konfigürasyonu <b>Diğer bilgiler:</b> "Referans noktaları arasındaki mesafe", Sayfa 257


### Açı ölçüm aleti olarak uzunluk ölçüm aleti kullanımı

Açı ölçüm aleti veya döner sensörün uzunluk ölçüm cihazı olarak yapılandırılmasında, sistemin taşmasını önlemek için belirli parametreler dikkate alınmalıdır.

- Aktarım oranı, 21.474,483 mm değerindeki maksimum hareket alanı aşılmayacak şekilde seçilmelidir
- Referans noktası kaydırması,  $\pm 21.474,483$  mm değerindeki maksimum hareket alanı dikkate alınarak seçilmelidir. Bu sınır, referans noktası kaydırması varken ve yokken etkilidir
- **Yalnızca EnDat 2.2 ile çoklu dönüşlü döner sensörlerde:** Döner sensör, döner sensörün taşması makine koordinatlarını olumsuz şekilde etkilemeyecek şekilde monte edilmelidir

### 1 V<sub>SS</sub> ve 11 µA<sub>SS</sub> tipinde arayüze sahip ölçüm cihazları için ayarlar

Parametre	Açıklama
Ölçüm cihazı girişi	Ölçüm cihazı girişinin cihaz eksenine atanması Ayarlar: <ul style="list-style-type: none"> <li>■ <b>Bağlı değil</b></li> <li>■ <b>X1</b></li> <li>■ <b>X2</b></li> <li>■ <b>X3</b></li> </ul> <b>Diğer bilgiler:</b> "Cihaza genel bakış", Sayfa 47
Artan sinyal	Bağlanan ölçüm cihazı sinyali Ayarlar: <ul style="list-style-type: none"> <li>■ <b>1 V<sub>SS</sub></b>: Sinüzoidal gerilim sinyali</li> <li>■ <b>11 µA</b>: Sinüzoidal akım sinyali</li> <li>■ Standart değer: <b>1 V<sub>SS</sub></b></li> </ul>
Ölçüm cihazı tipi	Bağlanan ölçüm cihazı tipi Ayarlar: <ul style="list-style-type: none"> <li>■ <b>Uzunluk ölçüm cihazı</b>: doğrusal eksen</li> <li>■ <b>Açık ölçüm cihazı</b>: Rotasyonlu eksen</li> <li>■ <b>Açı ölçüm aleti olarak uzunluk ölçüm aleti</b>: Rotasyonlu eksen doğrusal eksen olarak görüntülenir</li> <li>■ Standart değer: Takılmış ölçüm cihazına bağlıdır</li> </ul>
Sinyal periyodu	Uzunluk ölçüm cihazları için bir sinyal süresinin uzunluğu <ul style="list-style-type: none"> <li>■ Ayar aralığı: <b>0,001 µm ... 1.000.000.000 µm</b></li> <li>■ Standart değer: <b>20.000</b></li> </ul>
Çizgi sayısı	Açı ölçüm cihazları ve rotasyonlu eksenin doğrusal eksen olarak gösterilmesi için. Çizgi sayısı <ul style="list-style-type: none"> <li>■ Ayar aralığı: <b>1 ... 1.000.000</b></li> <li>■ Standart değer: <b>1000</b></li> </ul>
Mekanik çeviri	Bir rotasyonlu eksenin doğrusal eksen olarak gösterilmesi için: Devir başına mm cinsinden hareket yolu <ul style="list-style-type: none"> <li>■ Ayar aralığı: <b>0,1 mm ... 1000 mm</b></li> <li>■ Standart değer: <b>1,0</b></li> </ul>
Referans işaretleri	<b>Referans işaretleri</b> konfigürasyonu <b>Diğer bilgiler:</b> "Referans işaretleri (Ölçme cihazı)", Sayfa 256
Analog filtre frekansı	Analog düşük geçiren filtrenin frekans değeri Ayarlar: <ul style="list-style-type: none"> <li>■ <b>33 kHz</b>: 33 kHz üzeri girişim frekanslarının bastırılması</li> <li>■ <b>400 kHz</b>: 400 kHz üzeri girişim frekanslarının bastırılması</li> <li>■ Standart değer: <b>400 kHz</b></li> </ul>
Sonlandırma direnci	Yansımaların önlenmesi için yedek yük <ul style="list-style-type: none"> <li>■ Ayarlar: <b>ON</b> veya <b>OFF</b></li> <li>■ Standart değer: <b>ON</b></li> </ul>

Parametre	Açıklama
Hata denetimi	<p>Sinyal hatalarının denetlenmesi</p> <p>Ayarlar:</p> <ul style="list-style-type: none"> <li>■ <b>Kapalı:</b> Hata denetimi etkin değil</li> <li>■ <b>Kirlenme:</b> Sinyal genlikleri hata denetimi</li> <li>■ <b>Frekans:</b> Sinyal frekansı hata denetimi</li> <li>■ <b>Frekans &amp; Kirlenme:</b> Sinyal genliği ve sinyal frekansı hata denetimi</li> <li>■ Standart değer: <b>Frekans &amp; Kirlenme</b></li> </ul> <div style="border: 1px solid black; padding: 5px; margin-top: 10px;"> <p> Hata denetimi için bir sınır değerinin aşılması halinde bir uyarı mesajı veya hata mesajı görüntülenir.</p> </div> <p>Sınır değerler bağlı ölçüm cihazının sinyaline bağlıdır:</p> <ul style="list-style-type: none"> <li>■ <b>1 Vss</b> sinyali, <b>Kirlenme</b> ayarı <ul style="list-style-type: none"> <li>■ Gerilim <math>\leq 0,45</math> V olduğunda uyarı mesajı</li> <li>■ Gerilim <math>\leq 0,18</math> V veya <math>\geq 1,34</math> V olduğunda hata mesajı</li> </ul> </li> <li>■ <b>1 Vss</b> sinyali, <b>Frekans</b> ayarı <ul style="list-style-type: none"> <li>■ Frekans <math>\geq 400</math> kHz olduğunda hata mesajı</li> </ul> </li> <li>■ <b>11 <math>\mu</math>A</b> sinyali, <b>Kirlenme</b> ayarı <ul style="list-style-type: none"> <li>■ Akım <math>\leq 5,76</math> <math>\mu</math>A olduğunda uyarı mesajı</li> <li>■ Akım <math>\leq 2,32</math> <math>\mu</math>A veya <math>\geq 17,27</math> <math>\mu</math>A olduğunda hata mesajı</li> </ul> </li> <li>■ <b>11 <math>\mu</math>A</b> sinyali, <b>Frekans</b> ayarı <ul style="list-style-type: none"> <li>■ Frekans <math>\geq 150</math> kHz olduğunda hata mesajı</li> </ul> </li> </ul>
Sayaç yönü	<p>Eksen hareketi sırasında sinyal algılama</p> <p>Ayarlar:</p> <ul style="list-style-type: none"> <li>■ <b>Pozitif:</b> Hareket yönü cihazın sayım yönüne uygundur</li> <li>■ <b>Negatif:</b> Hareket yönü cihazın sayım yönüne uygun değildir</li> <li>■ Standart değer: <b>Pozitif</b></li> </ul>
Arıza tespiti	<p>Ölçüm cihazı teşhis sonuçları, ör. Lissajous şekli ile ölçüm cihazı fonksiyonunun değerlendirilmesi</p>

### 15.6.11 Referans işaretleri (Ölçme cihazı)

Yol: Ayarlar ► Eksen ► <Eksen adı> ► Ölçme cihazı ► Referans işaretleri



EnDat arabirimli seri ölçüm cihazlarında eksenler otomatik olarak referanslandığı için referans işareti arama yoktur.

Parametre	Açıklama
Referans işareti	Referans işareti tipinin belirlenmesi Ayarlar: <ul style="list-style-type: none"> <li>■ <b>Yok</b>: Referans işareti yok</li> <li>■ <b>Bir</b>: Ölçüm cihazının bir referans işareti mevcut</li> <li>■ <b>Kodlu</b>: Ölçüm cihazında, mesafe kodlaması yapılmış referans işaretleri mevcut</li> <li>■ Standart değer: <b>Bir</b></li> </ul>
Maksimum travers mesafesi	Kodlanmış referans işaretleri olan uzunluk ölçüm cihazları için: Mutlak pozisyonun belirlenmesi için maksimum hareket mesafesi <ul style="list-style-type: none"> <li>■ Ayar aralığı: <b>0,1 mm ... 10000.0 mm</b></li> <li>■ Standart değer: <b>20,0</b></li> </ul>
Temel mesafe	Kodlanmış referans işaretleri olan açı ölçüm cihazları için: Mutlak pozisyonun belirlenmesi için maksimum temel mesafe <ul style="list-style-type: none"> <li>■ Ayar aralığı: <b>&gt; 0° ... 360°</b></li> <li>■ Standart değer: <b>10,0</b></li> </ul>
Enterpolasyon	TTL arabirimli ölçüm cihazları için: Kodlanmış referans işaretlerinin değerlendirilmesi için ölçüm cihazlarının enterpolasyon değeri ve entegre enterpolasyon. Ayarlar: <ul style="list-style-type: none"> <li>■ <b>Yok</b></li> <li>■ <b>2 katı</b></li> <li>■ <b>5 katı</b></li> <li>■ <b>10 katı</b></li> <li>■ <b>20 katı</b></li> <li>■ <b>50 katı</b></li> <li>■ Standart değer: <b>Yok</b></li> </ul>
Referans işaretleri sinyalini terse çevirme	Referans işareti sinyallerinin terse çevrilerek değerlendirilip değerlendirilmeyeceğini belirler Ayarlar <ul style="list-style-type: none"> <li>■ <b>ON</b>: Referans işareti sinyalleri terse çevrilerek değerlendirilir</li> <li>■ <b>OFF</b>: Referans işareti sinyalleri terse çevrilerek değerlendirilmez</li> <li>■ Standart değer: <b>OFF</b></li> </ul>
Referans noktaları arasındaki mesafe	Referans işareti ile sıfır noktası arasındaki ofsetin konfigürasyonu <b>Diğer bilgiler:</b> "Referans noktaları arasındaki mesafe", Sayfa 257



### 15.6.12 Referans noktaları arasındaki mesafe

Yol: Ayarlar ► Eksen ► <Eksen adı> ► Ölçme cihazı ► Referans işaretleri ► Referans noktaları arasındaki mesafe

Parametre	Açıklama
Referans noktaları arasındaki mesafe	Referans işareti ile makinenin sıfır noktası arasındaki ofset hesaplamasının etkinleştirilmesi <ul style="list-style-type: none"> <li>■ Ayar aralığı: <b>ON</b> veya <b>OFF</b></li> <li>■ Standart değer: <b>OFF</b></li> </ul>
Referans noktaları arasındaki mesafe	Referans işareti ile sıfır noktası arasındaki ofsetin (seçilen ölçüm cihazı tipine bağlı olarak mm veya derece cinsinden) manuel olarak girilmesi Standart değer: <b>0.00000</b>
Referans noktası kaydırması için güncel pozisyon	Devral seçeneği güncel pozisyonu, referans işaret ile sıfır noktası arasında ofset (seçilen ölçüm cihazı tipine bağlı olarak mm veya derece cinsinden) olarak devralır

### 15.6.13 EnDat arayüzüne sahip ölçüm cihazı teşhisi

Yol: Ayarlar ► Eksen ► <Eksen adı> ► Ölçme cihazı ► Arıza tespiti

Mesaj	Açıklama
Ölçüm cihazı hatası	Ölçüm cihazı hatası, ölçüm cihazında arıza olduğunu belirtir Ör. aşağıdaki ölçüm cihazı hataları görüntülenebilir: <ul style="list-style-type: none"> <li>■ Aydınlatma kesintisi</li> <li>■ Sinyal amplitüdü hatalı</li> <li>■ Pozisyon hatalı</li> <li>■ Yüksek gerilim</li> <li>■ Besleme gerilimi düşük</li> <li>■ Aşırı akım</li> <li>■ Akü hatası</li> </ul>
Ölçüm cihazı uyarısı	Ölçüm cihazı uyarıları, ölçüm cihazının belirli toleranslarına ulaşıldığı veya bunların aşıldığını belirtir Ör. aşağıdaki ölçüm cihazı uyarıları görüntülenebilir: <ul style="list-style-type: none"> <li>■ Frekans çarpışması</li> <li>■ Sıcaklık aşımı</li> <li>■ Aydınlatma kontrol rezervi</li> <li>■ Akü şarjı</li> <li>■ Referans noktası</li> </ul>

Mesajların aşağıdaki durumları olabilir:

Durum	Değerlendirme
OK!	Ölçüm cihazı belirtilen sınırların içinde bulunur
Desteklenmez	Mesaj, ölçüm cihazı tarafından desteklenmez
Hata!	Servis/bakım önerilir; ör. PWT 101 ile detaylı inceleme önerilir

Yol: Ayarlar ► Eksen ► <Eksen adı> ► Ölçme cihazı ► Arıza tespiti ► Fonksiyonel yedekler

Parametre	Açıklama
Mutlak iz	Mutlak izin fonksiyon rezervini gösterir
Artımlı iz	Artışlı izin fonksiyon rezervini gösterir
Konum değeri hesaplama	Pozisyon değeri oluşturma öğesinin fonksiyon rezervini gösterir
Pozisyon	Ölçüm cihazının gerçek güncel konumunu gösterir

Cihaz fonksiyon rezervini sütunlu gösterim olarak görüntüler:

Renk alanı	Alan	Değerlendirme
Sarı	%0 ... %25	Servis/bakım önerilir; ör. PWT 101 ile kontrol önerilir
Yeşil	%25 ... %100	Ölçüm cihazı belirtilen sınırların içinde bulunur

### 15.6.14 1 V<sub>SS</sub>/11 µA<sub>SS</sub> ile ölçüm cihazı teşhisi

Yol: Ayarlar ► Eksen ► <Eksen adı> ► Ölçme cihazı ► Arıza tespiti

Parametre	Açıklama
A amplitüdü	A amplitüdünün V cinsinden gösterimi
B amplitüdü	B amplitüdünün V cinsinden gösterimi
Simetrisapması	Simetrik sapma değeri
Fazlarsapması	Fazın 90° sapması
Grafiği dondur	Lissajous şeklinin dondurulması Ayarlar: <ul style="list-style-type: none"> <li>■ <b>ON</b>: Grafik dondurulmuştur ve hareket durumunda güncellenmez</li> <li>■ <b>OFF</b>: Grafik dondurulmamıştır ve hareket durumunda güncellenir</li> <li>■ Standart değer: <b>OFF</b></li> </ul>
Tolerans aralığını göster	0,6 V...1,2 V değerleri arasında tolerans dairelerinin görüntülenmesi Ayarlar: <ul style="list-style-type: none"> <li>■ <b>ON</b>: İki adet kırmızı daire görüntülenir</li> <li>■ <b>OFF</b>: Tolerans daireleri gizlenir</li> <li>■ Standart değer: <b>OFF</b></li> </ul>
Karşılaştırma ölçümü için ölçüm cihazı girişi	Başka bir ölçüm cihazı girişinin başka bir ölçüm cihazını karşılaştırma amaçlı görüntüleyin; daireler üst üste yerleştirilebilir, bunun için Grafiği dondur parametresini kullanın Ayarlar: <ul style="list-style-type: none"> <li>■ İstenilen ölçüm cihazı girişinin seçilmesi</li> <li>■ Standart değer: Bağlı değil</li> </ul> <div style="border: 1px solid black; padding: 5px; margin-top: 10px;"> <p><b>i</b> Parametre yalnızca başka bir ölçüm cihazı 1 V<sub>SS</sub> veya 11 µA<sub>SS</sub> arayüzü ile bağlı olduğunda kullanılabilir.</p> </div>
Karşılaştırma grafiğini dondur	Ölçüm cihazı girişinde ölçüm cihazının Lissajous şeklinin karşılaştırma ölçümü için dondurulması Ayarlar: <ul style="list-style-type: none"> <li>■ <b>ON</b>: Grafik dondurulmuştur ve hareket durumunda güncellenmez</li> <li>■ <b>OFF</b>: Grafik dondurulmamıştır ve hareket durumunda güncellenir</li> <li>■ Standart değer: <b>OFF</b></li> </ul> <div style="border: 1px solid black; padding: 5px; margin-top: 10px;"> <p><b>i</b> Parametre yalnızca başka bir ölçüm cihazı 1 V<sub>SS</sub> veya 11 µA<sub>SS</sub> arayüzü ile bağlı olduğunda kullanılabilir.</p> </div>

### 15.6.15 Doğrusal hata kompanzasyonu (LEC)

Yol: Ayarlar ► Eksen ► <Eksen adı> ► Hata kompanzasyonu ► Doğrusal hata kompanzasyonu (LEC)

Parametre	Açıklama
Karşılık	Makinenin eksenlerine olan mekanik etkiler dengelenir Ayarlar: <ul style="list-style-type: none"> <li>■ <b>ON</b>: Karşılık etkin</li> <li>■ <b>OFF</b>: Karşılık etkin değil</li> <li>■ Standart değer: <b>OFF</b></li> </ul> <div style="border: 1px solid black; padding: 5px; margin-top: 10px;"> <p><b>i</b> Karşılık etkin durumdayken <b>Nominal uzunluk</b> ve <b>Gerçek uzunluk</b> düzenlenemez veya oluşturulamaz.</p> </div>
Nominal uzunluk	Üretici bilgileri uyarınca ölçüm normalinin uzunluğu için giriş alanı Birim: Milimetre veya derece (ölçüm cihazına bağlıdır)
Gerçek uzunluk	Ölçülen uzunluk için giriş alanı (gerçek hareket yolu) Birim: Milimetre veya derece (ölçüm cihazına bağlıdır)

### 15.6.16 Kademeli çizgisel hata kompanzasyonu (SLEC)

Yol: Ayarlar ► Eksen ► <Eksen adı> ► Hata kompanzasyonu ► Kademeli çizgisel hata kompanzasyonu (SLEC)

Parametre	Açıklama
Karşılık	Makinenin eksenlerine olan mekanik etkiler dengelenir Ayarlar: <ul style="list-style-type: none"> <li>■ <b>ON</b>: Karşılık etkin</li> <li>■ <b>OFF</b>: Karşılık etkin değil</li> <li>■ Standart değer: <b>OFF</b></li> </ul> <div style="border: 1px solid black; padding: 5px; margin-top: 10px;"> <p><b>i</b> Karşılık etkin durumdayken <b>Düzeltilme noktası tablosu</b> düzenlenemez veya oluşturulamaz.</p> </div>
Düzeltilme noktası tablosu	Manuel düzenleme için destek noktaları tablosunu açar
Destek noktası tablosunun oluşturulması	Yeni bir <b>Düzeltilme noktası tablosu</b> oluşturulması için ilgili menüyü açar <b>Diğer bilgiler:</b> "Destek noktası tablosunun oluşturulması", Sayfa 261

### 15.6.17 Destek noktası tablosunun oluşturulması


Yol: Ayarlar ► Eksen ► <Eksen adı> ► Hata kompanzasyonu ► Kademeli çizgisel hata kompanzasyonu (SLEC) ► Destek noktası tablosunun oluşturulması

Parametre	Açıklama
Düzeltilme noktası sayısı	Makinenin mekanik eksenindeki destek noktalarının sayısı <ul style="list-style-type: none"><li>■ Ayar aralığı: 2 ... 200</li><li>■ Standart değer: 2</li></ul>
Düzeltilme noktaları mesafesi	Makinenin mekanik eksenindeki destek noktalarının mesafesi <ul style="list-style-type: none"><li>■ Standart değer: 100,00000</li></ul>
Başlangıç noktası	Başlangıç noktası, kompanzasyonun eksen üzerine hangi konumdan itibaren uygulanacağını belirler <ul style="list-style-type: none"><li>■ Standart değer: 0.00000</li></ul>
Oluştur	Girişler üzerinden yeni bir destek noktası tablosu oluşturur

### 15.6.18 Mil eksenini S

Yol: Ayarlar ► Eksen ► Mil eksenini S

Parametre	Açıklama
Eksen adı	Pozisyon ön izlemesinde gösterilen eksen adının tanımlanması Ayarlar: <ul style="list-style-type: none"> <li>■ tanımlanmamış</li> <li>■ S</li> <li>■ Standart ayar: S</li> </ul>
Eksen tipi	Eksen tipinin tanımı Ayarlar: <ul style="list-style-type: none"> <li>■ tanımlanmamış</li> <li>■ Eksen</li> <li>■ Mil</li> <li>■ Dişli mili</li> <li>■ Standart ayar: Mil</li> </ul>
Ölçme cihazı	Bağlanan ölçüm cihazının yapılandırılması <b>Diğer bilgiler:</b> "Ölçme cihazı", Sayfa 253
Hata kompanzasyonu	Doğrusal hata kompanzasyonu LEC veya bölümlenmeli doğrusal hata kompanzasyonu SLEC yapılandırması <b>Diğer bilgiler:</b> "Doğrusal hata kompanzasyonu (LEC)", Sayfa 260 <b>Diğer bilgiler:</b> "Kademeli çizgisel hata kompanzasyonu (SLEC)", Sayfa 260
Çıkışlar	Mil için Çıkışlar yapılandırması <b>Diğer bilgiler:</b> "Çıkışlar (S)", Sayfa 263
Girişler	Mil için Girişler konfigürasyonu <b>Diğer bilgiler:</b> "Girişler (S)", Sayfa 264
Dişli kademeleri	Dişli mili için Dişli kademeleri öğesinin konfigürasyonu <b>Diğer bilgiler:</b> "Dişli kademeleri", Sayfa 267
Harici sinyal üzerinden dişli kademesi seçimi	Harici sinyaller üzerinden Dişli mili için Dişli kademeleri seçimi Ayarlar <ul style="list-style-type: none"> <li>■ ON: Dişli kademeleri seçimi harici sinyaller üzerinden gerçekleştirilir</li> <li>■ OFF: Dişli kademeleri seçimi işletim türlerinde elle gerçekleştirilir</li> <li>■ Standart değer: OFF</li> </ul>
Üst mil devir sayısı alanı için çalışmaya başlama süresi	Üst devir sayısı alanı için Hızlanma süresi öğesinin durma halinden Smax maksimum devir sayısına ayarlanması <ul style="list-style-type: none"> <li>■ Ayar aralığı: 50 ms ... 10.000 ms</li> <li>■ Standart değer: 500</li> </ul>
Alt mil devir sayısı alanı için çalışmaya başlama süresi	Alt devir sayısı alanı için Hızlanma süresi öğesinin durma halinden Smax maksimum devir sayısına ayarlanması <ul style="list-style-type: none"> <li>■ Ayar aralığı: 50 ms ... 10.000 ms</li> <li>■ Standart değer: 500</li> </ul>

Parametre	Açıklama
Çalışmaya başlama süresinin bükülme noktası krkt. eğrileri	Üst ve alt mil devir sayısı alanının arasındaki sınırın tanımı <ul style="list-style-type: none"> <li>Ayar aralığı: 0 1/dk ... 2000 1/dk</li> <li>Standart değer: 1500</li> </ul>
Minimum mil devir sayısı	Minimum mil devir sayısı ayarı <ul style="list-style-type: none"> <li>Ayar aralığı: 0 1/dak ... 500 1/dk</li> <li>Standart değer: 50</li> </ul>
Ayarlanmış mil durdurması için maksimum mil devir sayısı	Ayarlanmış mil durdurması için maksimum mil devir sayısı ayarı <ul style="list-style-type: none"> <li>Ayar aralığı: 0 1/dak ... 500 1/dk</li> <li>Standart değer: 30</li> </ul>
<div style="border: 1px solid black; padding: 5px; display: inline-block;">  Fonksiyonu kullanmak için <b>Mil pozisyonu</b> parametresine bir giriş atmanız gerekir.  <b>Diğer bilgiler:</b> "Girişler (S)", Sayfa 264 </div>	
Dişli kesme için maksimum mil devir sayısı	Frezeleme uygulamasında dişli delmede dişli kesme için maksimum mil devir sayısının ayarlanması <ul style="list-style-type: none"> <li>Ayar aralığı: 100 1/dk ... 2000 1/dk</li> <li>Standart değer: 1000</li> </ul>

#### Bir milin çalışmaya başlama süresi


Çalışmaya başlama süresinin bükülme noktası krkt. eğrileri değeri, mil devir sayılarını iki alana ayırır. Her bir alana için ayrı çalışmaya başlama süresi tanımlayabilirsiniz:

- Üst mil devir sayısı alanı için çalışmaya başlama süresi: Tahrikin durma halinden Smax maksimum devir sayısına hızlandığı süre
- Alt mil devir sayısı alanı için çalışmaya başlama süresi: Tahrikin durma halinden Smax maksimum devir sayısına hızlandığı süre

### 15.6.19 Çıkışlar (S)

Yol: Ayarlar ► Eksen ► S ► Çıkışlar

Parametre	Açıklama
Motor tipi	Servo motor ile işletilen eksenler için: <ul style="list-style-type: none"> <li>İki kutuplu servo motoru: -10 V ... 10 V</li> <li>Tek kutuplu servo motoru: 0 V ... 10 V</li> <li>Adım motoru</li> </ul>
Analog çıkış	Analog çıkışın pim tahsisine göre atanması <ul style="list-style-type: none"> <li>Standart değer: <b>Bağlı değil</b></li> </ul>
Adım motoru çıkışı	Adım motor çıkışının pim tahsisine göre atanması <ul style="list-style-type: none"> <li>Standart değer: <b>Bağlı değil</b></li> </ul>
Minimum adım frekansı	Bağlı adım motorunun minimum adım frekansının tanımı <ul style="list-style-type: none"> <li>Ayar aralığı: 0 kHz ... 1000 kHz</li> <li>Standart değer: 0,000</li> </ul>

Parametre	Açıklama
Maksimum adım frekansı	Bağlı adım motorunun maksimum adım frekansının tanımı <ul style="list-style-type: none"> <li>Ayar aralığı: <b>0 kHz ... 1000 kHz</b></li> <li>Standart değer: <b>20.000</b></li> </ul>
Analog çıkış ters	Bu fonksiyon etkinleştirildiğinde çıkıştaki analog sinyal tersine çevrilir <ul style="list-style-type: none"> <li>Standart değer: Etkin değil</li> </ul>
Yön sinyali tersine döndürüldü	Bağlı adım motorunun dönme yönünü değiştirmek istediğiniz fonksiyonun etkinleştirilmesi <ul style="list-style-type: none"> <li>Standart değer: Etkin değil</li> </ul>
Açık durum düzenleyici devresi	Fonksiyon etkinse eksen açık durum düzenleyici devresi ile işletilir <ul style="list-style-type: none"> <li>Standart değer: Etkin değil</li> </ul>
<div style="border: 1px solid black; padding: 5px; display: inline-block;">  Cihazı ayarlıyorsanız eksenleri açık durum düzenleyici devresine hareket ettirebilirsiniz. Böylece <b>Smax</b> ve <b>Umax</b> için uygun parametreleri belirlersiniz. </div>	
Smax	<b>Umax</b> değeri ile ulaşılan <b>Mil devri</b> tanımı <ul style="list-style-type: none"> <li>Ayar aralığı: <b>100 1/dak ... 10.000 1/dak</b></li> <li>Standart değer: <b>2000</b></li> </ul>
Umax	<b>Smax</b> değerine ulaşmak için analog çıkışta verilen maksimum gerilim <ul style="list-style-type: none"> <li>Ayar aralığı: <b>1000 mV ... 10.000 mV</b></li> <li>Standart değer: <b>9000</b></li> </ul>
Sağa dönüş onayı	Sağa dönüşte onay için dijital çıkışın atanması Giriş <b>Tek kutuplu servo motoru</b> motor tipi seçiminde yapılandırılmalıdır <ul style="list-style-type: none"> <li>Standart değer: <b>Bağlı değil</b></li> </ul>
Sola dönüş onayı	Sola dönüşte onay için dijital çıkışın atanması Giriş <b>Tek kutuplu servo motoru</b> motor tipi seçiminde yapılandırılmalıdır <ul style="list-style-type: none"> <li>Standart değer: <b>Bağlı değil</b></li> </ul>
Tahrik serbest bırakma	Tahrik onayı için dijital çıkışın pim tahsisine göre atanması <ul style="list-style-type: none"> <li>Standart değer: <b>Bağlı değil</b></li> </ul>

## 15.6.20 Girişler (S)

Yol: Ayarlar ► Eksen ► S ► Girişler

Parametre	Açıklama
Dijital girişten hareket komutları	Mil'in dijital girişi için hareket komutlarının yapılandırılması
Dijital girişleri etkinleştirme	Mil onayı için dijital girişlerin yapılandırılması
Analog giriş üzerinden devir sayısı göstergesi	Gerçek devir sayısının gösteriminin yapılandırılması



### 15.6.21 Dijital girişten hareket komutları (S)

Yol: Ayarlar ► Eksen ► S ► Girişler ► Dijital girişten hareket komutları

Parametre	Açıklama
Dijital hareket komutlarını etkinleştirin	Dijital hareket komutlarının kullanımı <ul style="list-style-type: none"> <li>■ Ayarlar: <b>ON</b> veya <b>OFF</b></li> <li>■ Standart değer: <b>OFF</b></li> </ul>
Mili başlatma	Milin çalıştırılması için dijital girişin pim tahsisine göre atanması <ul style="list-style-type: none"> <li>■ Standart değer: <b>Bağlı değil</b></li> </ul>
Mil durdur	Milin durdurulması için dijital girişin pim tahsisine göre atanması <ul style="list-style-type: none"> <li>■ Standart değer: <b>Bağlı değil</b></li> </ul>

### 15.6.22 Dijital girişlerin onayı (S)

Yol: Ayarlar ► Eksen ► S ► Girişler ► Dijital girişleri etkinleştirme

Parametre	Açıklama
Milin hazır olma durumu	Bir dijital girişin atanması; milin hatasız bir durumda olduğunu gösterir <ul style="list-style-type: none"> <li>■ Standart değer: <b>Bağlı değil</b></li> </ul>
Mil kesintisi	Bir dijital girişin atanması; aktif durumdayken yapılandırılmış analog mil çıkışını hemen akımsız hale getirir. Mil hareketi rampa olmadan durdurulur, gerekirse otomatik olarak hareket eden eksenler durdurulur ve milin etkinleştirilmesi önlenir. <div style="border: 1px solid black; padding: 5px; margin-top: 10px;"> <p><b>i</b> Milin anında durdurulması makine üreticisinin sorumluluğundadır.</p> </div> <ul style="list-style-type: none"> <li>■ Standart değer: <b>Bağlı değil</b></li> </ul>
Mil koruma düzeneği	Bir dijital girişin atanması; mevcut bir mil koruma tertibatının açık veya kapalı durumda olduğunu gösterir. Bu sinyal hata mesajlarını ve program akışını etkiler. <div style="border: 1px solid black; padding: 5px; margin-top: 10px;"> <p><b>i</b> Mil koruması açıkken milin anında durdurulması makine üreticisinin sorumluluğundadır.</p> </div> <ul style="list-style-type: none"> <li>■ Standart değer: <b>Bağlı değil</b></li> </ul>
Manşonun son konumu +	Puntanın üst uç şalteri için dijital girişin atanması. Giriş, dişli kesme sırasında milin tersine çevrilmesi için kullanılır <ul style="list-style-type: none"> <li>■ Standart değer: <b>Bağlı değil</b></li> </ul>
Manşonun son konumu -	Puntanın alt uç şalteri için dijital girişin atanması. Giriş, dişli kesme sırasında milin tersine çevrilmesi için kullanılır <ul style="list-style-type: none"> <li>■ Standart değer: <b>Bağlı değil</b></li> </ul>
Mil pozisyonu	Bir dijital girişin atanması; sinyal <b>Ayarlanmış mil durdurması için maksimum mil devir sayısı</b> altında ayarlanmış devir sayısında mili, durma halinde istenilen pozisyona konumlandırır <ul style="list-style-type: none"> <li>■ Standart değer: <b>Bağlı değil</b></li> </ul>

Parametre	Açıklama
Sola dönüşte mili serbest bırakma	Sola dönüşte pim tahsisine göre milin dönüş yönü için dijital bir girişin atanması <ul style="list-style-type: none"> <li>Standart değer: <b>Bağlı değil</b></li> </ul> <div style="border: 1px solid black; padding: 5px; margin-top: 10px;"> <p><b>i</b> Harici giriş sinyali, <b>OEM menüsü</b> veya <b>Programlama</b> menüsünde ayarlanmış dönüş yönüne göre önceliklidir</p> </div> <div style="border: 1px solid black; padding: 5px; margin-top: 10px;"> <p><b>i</b> Harici sinyal yalnızca <b>Mili başlatma</b> için olan dijital girişte sabit olarak bir High seviyesi mevcutsa değerlendirilir.</p> </div>

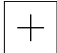
### 15.6.23 Analog giriş üzerinden devir sayısı göstergesi (S)

Yol: Ayarlar ► Eksen ► S ► Girişler ► Analog giriş üzerinden devir sayısı göstergesi

Parametre	Açıklama
Analog giriş üzerinden devir sayısı göstergesi	Pozisyon göstergesinde mil devir sayısı göstergesinin etkinleştirilmesi <ul style="list-style-type: none"> <li>Ayarlar: <b>ON</b> veya <b>OFF</b></li> <li>Standart değer: <b>OFF</b></li> </ul>
Devir sayısı göstergesi için giriş	Pim tahsisine göre analog girişin atanması <ul style="list-style-type: none"> <li>Standart değer: <b>Bağlı değil</b></li> </ul>
5 V giriş geriliminde devir sayısı	5 V giriş geriliminde mil devir sayısının girilmesi <ul style="list-style-type: none"> <li>Standart değer: <b>2000</b></li> </ul> <div style="border: 1px solid black; padding: 5px; margin-top: 10px;"> <p><b>i</b> Ölçülen giriş gerilimi <b>5 V giriş geriliminde devir sayısı</b> faktörü ile hesaplanır. Sonuç, pozisyon göstergesinde gerçek devir sayısı olarak gösterilir.</p> </div>

### 15.6.24 Dişli kademeleri öğesinin eklenmesi

Yol: Ayarlar ► Eksen ► S ► Dişli kademeleri ► +

Parametre	Açıklama
	Yeni dişli kademesinin varsayılan ad ile eklenmesi <b>Diğer bilgiler:</b> "Dişli kademeleri", Sayfa 267

### 15.6.25 Dişli kademeleri

Yol: Ayarlar ► Eksen ► S ► Dişli kademeleri

Parametre	Açıklama
İsim	Dişli kademesi için ad girişi <ul style="list-style-type: none"> <li>Standart değer: <b>Kademe [n]</b></li> </ul>
Smax	<b>Umax</b> değeri ile ulaşılan <b>Mil devri</b> tanımı <ul style="list-style-type: none"> <li>Ayar aralığı: <b>100 1/dak ... 10.000 1/dak</b></li> <li>Standart değer: <b>2000</b></li> </ul>
Üst mil devir sayısı alanı için çalışmaya başlama süresi	<b>Smax</b> değerine ulaşılan kadar gerekli olan <b>Hızlanma süresi</b> ayarı <ul style="list-style-type: none"> <li>Ayar aralığı: <b>50 ms ... 10.000 ms</b></li> <li>Standart değer: <b>500</b></li> </ul>
Alt mil devir sayısı alanı için çalışmaya başlama süresi	<b>Smax</b> değerine ulaşılan kadar gerekli olan <b>Hızlanma süresi</b> ayarı <ul style="list-style-type: none"> <li>Ayar aralığı: <b>50 ms ... 10.000 ms</b></li> <li>Standart değer: <b>500</b></li> </ul>
Çalışmaya başlama süresinin bükülme noktası krkt. eğrileri	Üst mil devir sayısı aralığından alt mil devir sayısı aralığına geçişi işaretleyen mil devir sayısı ayarı <ul style="list-style-type: none"> <li>Ayar aralığı: <b>0 1/dak ... 2000 1/dak</b></li> <li>Standart değer: <b>1500</b></li> </ul>
Minimum mil devir sayısı	Minimum mil devir sayısı ayarı <ul style="list-style-type: none"> <li>Ayar aralığı: <b>0 1/dk ... 10.000 1/dk</b></li> <li>Standart değer: <b>50</b></li> </ul>
Kaldır	Seçilen dişli kademesinin kaldırılması

## 15.7 Servis

Bu bölümde cihaz yapılandırmasına, aygıt yazılımı bakımına ve yazılım seçeneklerinin etkinleştirilmesine ilişkin ayarlar açıklanmaktadır.

Bu bölümde, cihaz yapılandırması ve cihaz yazılımı bakımına ilişkin ayarlar açıklanmaktadır.

### 15.7.1 Aygıt yazılımı bilgileri

Yol: **Ayarlar ► Servis ► Aygıt yazılımı bilgileri**

Servis ve bakım işlemleri için her bir yazılım modülüyle ilgili aşağıdaki bilgiler gösterilir.

Parametre	Açıklama
Core version	Mikroçerideğin sürüm numarası
Microblaze bootloader version	Microblaze başlatma programının sürüm numarası
Microblaze firmware version	Microblaze belleim sürüm numarası
Extension PCB bootloader version	Başlatma programının sürüm numarası (geliştirme platini)
Extension PCB firmware version	Belleim sürüm numarası (geliştirme platini)
Ön yükleme kimliği	Başlatma işlemi kimlik numarası
HW Revision	Donanım revizyon numarası
C Kitaplığı Sürümü	C kitaplığının sürüm numarası
Derleyici Sürümü	Derleyici sürüm numarası
Touchscreen Controller version	Dokunmatik ekran kumandası sürüm numarası
Ünite başlatma sayısı	Cihazın açma işlemlerinin sayısı
Qt build system	Qt derleme yazılımı sürüm numarası
Qt runtime libraries	Qt çalışma süresi kütüphaneleri sürüm numarası
Çekirdek	Linux çekirdeği sürüm numarası
Login status	Oturum açmış kullanıcı hakkında bilgiler
SystemInterface	Sistem arayüz modülü sürüm numarası
BackendInterface	Arayüz modülü sürüm numarası
GuiInterface	Kullanıcı arayüzü modülü sürüm numarası
TextDataBank	Metin veritabanı modülü sürüm numarası
Optical edge detection	Optik kenar algılama modülü sürüm numarası
NetworkInterface	Ağ arayüzü modülü sürüm numarası
OSInterface	İşletim sistemi arayüzü modülü sürüm numarası
PrinterInterface	Yazıcı arayüzü modülü sürüm numarası
system.xml	Sistem parametrelerinin sürüm numarası
axes.xml	Eksen parametreleri sürüm numarası
encoders.xml	Ölçüm cihazı parametreleri sürüm numarası
ncParam.xml	NC parametreleri sürüm numarası
spindle.xml	Mil eksen parametreleri sürüm numarası

Parametre	Açıklama
io.xml	Giriş ve çıkış parametreleri sürüm numarası
mFunctions.xml	M fonksiyon parametreleri sürüm numarası
peripherals.xml	Çevre birimleri için parametre sürüm numarası
slec.xml	SLEC bölümlenmeli doğrusal hata kompanzasyonu parametre sürüm numarası
lec.xml	Doğrusal hata kompanzasyonu LEC için parametre sürüm numarası
microBlazePVRegister.xml	MicroBlaze "Processor Version Register" sürüm numarası
info.xml	Bilgi parametreleri sürüm numarası
audio.xml	Ses parametreleri sürüm numarası
network.xml	Ağ parametreleri sürüm numarası
os.xml	İşletim sistemi parametreleri sürüm numarası
runtime.xml	Çalışma süresi parametreleri sürüm numarası
users.xml	Kullanıcı parametreleri sürüm numarası
GI Yama Seviyesi	Golden Image (GI) yama durumu

### 15.7.2 Konfigürasyonu yedekleyin ve geri yükleyin

Yol: **Ayarlar ► Servis ► Konfigürasyonu yedekleyin ve geri yükleyin**

Cihazın ayarları veya kullanıcı dosyaları dosya olarak yedeklenebilir, bu sayede fabrika ayarlarına sıfırlama işleminden sonra veya birden fazla cihazda kurulum için kullanılabilir.

Parametre	Açıklama
<b>Konfigürasyonu geri yükleyin</b>	Yedeklenen ayarların geri yüklenmesi <b>Diğer bilgiler:</b> "Konfigürasyonu geri yükleyin", Sayfa 293
<b>Yapılandırma dosyalarını kaydet</b>	Cihaz ayarlarının yedeklenmesi <b>Diğer bilgiler:</b> "Yapılandırma dosyalarını kaydet", Sayfa 127
<b>Kullanıcı dosyalarını tekrar oluştur</b>	Cihaz kullanıcı dosyalarının geri yüklenmesi <b>Diğer bilgiler:</b> "Kullanıcı dosyalarını tekrar oluştur", Sayfa 292
<b>Kullanıcı dosyalarını yedekle</b>	Cihazın kullanıcı dosyalarının yedeklenmesi <b>Diğer bilgiler:</b> "Kullanıcı dosyalarını yedekle", Sayfa 128

### 15.7.3 Aygıt yazılımı güncelleme

Yol: **Ayarlar ► Servis ► Aygıt yazılımı güncelleme**

Aygıt yazılımı, cihazın işletim sistemidir. Aygıt yazılımının yeni sürümlerini cihazın USB bağlantısı veya ağ bağlantısı üzerinden içe aktarabilirsiniz.



Aygıt yazılımını güncellemeden önce, ilgili aygıt yazılımı sürümüne ilişkin sürüm notlarını ve geçmiş sürümler ile uyumluluk konusunda bu notlar içinde yer alan bilgileri dikkate almanız gerekir.



Cihazın aygıt yazılımı güncellendiğinde, güvenlik nedeniyle güncel ayarların yedeklenmesi gerekir.

**Diğer bilgiler:** "Aygıt yazılımının güncellenmesi", Sayfa 284

### 15.7.4 Sıfırla


Yol: **Ayarlar ► Servis ► Sıfırla**

İhtiyaç halinde cihazın ayarlarını sıfırlayarak fabrika ayarlarına veya teslimat durumuna geri alabilirsiniz. Yazılım seçenekleri devre dışı bırakılır ve ardından mevcut lisans anahtarıyla yeniden etkinleştirilmelidir.

Parametre	Açıklama
Tüm ayarları sıfırla	Ayarların fabrika ayarlarına geri alınması <b>Diğer bilgiler:</b> "Tüm ayarları sıfırla", Sayfa 294
Teslimat durumuna sıfırla	Ayarların fabrika ayarlarına geri alınması ve kullanıcı dosyalarının cihazın bellek alanından silinmesi <b>Diğer bilgiler:</b> "Teslimat durumuna sıfırla", Sayfa 294

### 15.7.5 OEM alanı

Yol: Ayarlar ► Servis ► OEM alanı

Parametre	Açıklama
Dokümantasyon	OEM dokümantasyonunun eklenmesi, ör. Servis uyarıları <b>Diğer bilgiler:</b> "Dokümantasyon ekleme", Sayfa 114
Başlangıç ekranı	Başlangıç ekranının uyarlanması, ör. firmanızın logosuyla <b>Diğer bilgiler:</b> "Başlangıç ekranı", Sayfa 271
OEM menüsü	OEM çubuğunun özel fonksiyonlarla uyarlanması <b>Diğer bilgiler:</b> "OEM menüsü", Sayfa 272
Ayarlar	Uygulama modunun, Override göstergesinin, klavye tasarımının ve program uygulamasının uyarlanması. Metin ve mesaj yönetimi. <b>Diğer bilgiler:</b> "Ayarlar (OEM alanı)", Sayfa 276
Konfigürasyonu yedekleyin ve geri yükleyin	OEM alanı ayarlarının yedeklenmesi ve geri yüklenmesi
Ekran fotoğraflarına uzaktan erişim	ScreenshotClient programı ile ağ bağlantısı kurulmasına izin verilerek bir bilgisayardaki ScreenshotClient ile cihazın ekran görüntülerinin kaydedilebilmesi Ayarlar: <ul style="list-style-type: none"> <li>■ <b>ON:</b> Uzaktan erişim mümkün</li> <li>■ <b>OFF:</b> Uzaktan erişim mümkün değil</li> <li>■ Standart değer: <b>OFF</b></li> </ul> <div style="border: 1px solid black; padding: 5px; margin-top: 10px;"> <p> Cihazın kapatılması sırasında <b>Ekran fotoğraflarına uzaktan erişim</b> otomatik olarak devre dışı bırakılır.</p> </div>

### 15.7.6 Başlangıç ekranı

Yol: Ayarlar ► Servis ► OEM alanı ► Başlangıç ekranı

Parametre	Açıklama
Başlangıç ekranı seçimi	Başlangıç ekranı olarak görüntülenecek resim dosyasının seçimi (dosya türü: PNG veya JPG) <b>Diğer bilgiler:</b> "Başlangıç ekranı ekleme", Sayfa 115
Başlangıç ekranını sil	<b>Sil</b> öğesi, kullanıcı tanımlı başlangıç ekranını siler ve standart görünümü yeniden oluşturur

### 15.7.7 OEM menüsü

Yol: Ayarlar ► Servis ► OEM alanı ► OEM menüsü

Parametre	Açıklama
Menüyü görüntüleme	OEM menüsü gösterimi Ayarlar: <ul style="list-style-type: none"> <li>■ <b>ON:</b> İlgili işletim türlerinin arabiriminde <b>OEM menüsü</b> görüntülenir</li> <li>■ <b>OFF:</b> <b>OEM menüsü</b> görüntülenmez</li> </ul> Standart değer: <b>OFF</b>
Menü girişleri	OEM menüsü içinde <b>Menü girişleri</b> yapılandırması <b>Diğer bilgiler:</b> "OEM-Menü girişleri eklenmesi", Sayfa 272

### 15.7.8 OEM-Menü girişleri eklenmesi

Yol: Ayarlar ► Servis ► OEM alanı ► OEM menüsü ► Menü girişleri ► +

Parametre	Açıklama
Tanım	OEM menüsü'nde çubuk girişinin açıklaması
Tip	OEM menüsü yeni çubuk girişinin seçilmesi Ayarlar: <ul style="list-style-type: none"> <li>■ <b>Boş</b></li> <li>■ <b>Logo</b></li> <li>■ <b>Mil devri</b></li> <li>■ <b>M Fonksiyonu</b></li> <li>■ <b>Özel fonksiyonlar</b></li> <li>■ <b>Belge</b></li> </ul> Standart değer: <b>Boş</b>
Parametre	Kullanılabilen parametreler seçilen çubuk girişinin tipine bağlıdır: <ul style="list-style-type: none"> <li>■ <b>Logo:</b> <b>Diğer bilgiler:</b> "OEM çubuğu girişi Logo", Sayfa 273</li> <li>■ <b>Mil devri:</b> <b>Diğer bilgiler:</b> "OEM çubuğu girişi Mil devir sayısı", Sayfa 273</li> <li>■ <b>M fonksiyonları:</b> <b>Diğer bilgiler:</b> "OEM çubuğu girişi M Fonksiyonu", Sayfa 274</li> <li>■ <b>Özel fonksiyonlar:</b> <b>Diğer bilgiler:</b> "OEM çubuğu girişi Özel fonksiyonlar", Sayfa 275</li> <li>■ <b>Belge:</b> <b>Diğer bilgiler:</b> "OEM çubuğu girişi Belge", Sayfa 275</li> </ul>
Menü girişini silme	Çubuk kaydının <b>OEM menüsü</b> dahilinden kaldırılması



### 15.7.9 OEM çubuğu girişi Logo

Yol: Ayarlar ► Servis ► OEM alanı ► OEM menüsü ► Menü girişleri ► Logo

Parametre	Açıklama
Tanım	OEM menüsü'nde çubuk girişinin açıklaması
Tip	Logo
Logoyu seçme	Gösterim için istenilen ekranın seçilmesi
Dokümantasyon bağlantısı	Bağlantılı dokümantasyonun çağrılması için logo kullanılması Ayarlar: <ul style="list-style-type: none"> <li>■ Yok</li> <li>■ İşletim kılavuzu</li> <li>■ OEM servis bilgileri</li> </ul> Standart değer: Yok
Görüntü dosyasını yükleme	Seçilen bir resim dosyasının /Oem/Images kayıt yerine kopyalanması <ul style="list-style-type: none"> <li>■ Dosya tipi: PNG, JPG, PPM, BMP veya SVG</li> <li>■ Resim büyüklüğü maks. 140 x 70 piksel</li> </ul>
Menü girişini silme	Çubuk girişinin OEM menüsü'nden kaldırılması

### 15.7.10 OEM çubuğu girişi Mil devir sayısı

Yol: Ayarlar ► Servis ► OEM alanı ► OEM menüsü ► Menü girişleri ► Mil devri

Parametre	Açıklama
Tanım	OEM menüsü'nde çubuk girişinin açıklaması
Tip	Mil devri
Mil	S
Mil devri	Mil devir sayısının ayarlanması <ul style="list-style-type: none"> <li>■ Ayar aralığı: S mil ekseninin yapılandırmasına bağlı olarak</li> <li>■ Standart değer: 0</li> </ul>
Menü girişini silme	Çubuk girişinin OEM menüsü'nden kaldırılması

### 15.7.11 OEM çubuğu girişi M Fonksiyonu

Yol: Ayarlar ► Servis ► OEM alanı ► OEM menüsü ► Menü girişleri ► M Fonksiyonu

Parametre	Açıklama
Tanım	OEM menüsü'nde çubuk girişinin açıklaması
Tip	M Fonksiyonu
M fonksiyonunun numarası	İstenilen M fonksiyonunun seçilmesi Ayarlama aralıkları <ul style="list-style-type: none"> <li>■ 100.T ... 120.T (TOGGLE: üzerine basıldığında farklı durumlar arasında geçiş yapılır)</li> <li>■ 100.P ... 120.P (PULSE: Uzunluk Darbe süresi üzerinden ayarlanabilir)</li> <li>■ Standart değer: Boş</li> </ul>
Darbe süresi	Yüksek-etkin darbenin uzunluğu seçimi Ayar aralığı <ul style="list-style-type: none"> <li>■ 8 ms ... 1500 ms</li> <li>■ Standart değer: 500 ms</li> </ul>
Yeniden başlat	Darbe süresinin yeniden başlatılması <ul style="list-style-type: none"> <li>■ Ayarlar: <b>ON</b> veya <b>OFF</b></li> <li>■ Standart değer: <b>OFF</b></li> </ul>
Etkin fonksiyonun görüntüsünü seçin	Etkin fonksiyonun gösterimi için istenilen resmin seçilmesi
Etkin olmayan fonksiyon için görüntü seçin	Etkin olmayan fonksiyonun gösterimi için istenilen resmin seçilmesi
Görüntü dosyasını yükleme	Seçilen bir resim dosyasının /Oem/Images kayıt yerine kopyalanması <ul style="list-style-type: none"> <li>■ Dosya tipi: PNG, JPG, PPM, BMP veya SVG</li> <li>■ Resim büyüklüğü maks. 100 x 70 piksel</li> </ul>
Menü girişini silme	Çubuk girişinin OEM menüsü'nden kaldırılması

### 15.7.12 OEM çubuğu girişi Özel fonksiyonlar

Yol: Ayarlar ► Servis ► OEM alanı ► OEM menüsü ► Menü girişleri ► Özel fonksiyonlar

Parametre	Açıklama
Tanım	OEM menüsü'nde çubuk girişinin açıklaması
Tip	Özel fonksiyonlar
Fonksiyon	İstenilen özel fonksiyonun seçilmesi Ayarlar: <ul style="list-style-type: none"> <li>■ Dişli kesme</li> <li>■ Mil yönü</li> <li>■ Soğutucu</li> <li>■ Mil işletiminde soğtma maddesi</li> <li>■ Alet eksenini sıfırla</li> </ul> Standart değer: Dişli kesme
Mil	Sadece Mil yönü fonksiyonunda: S
Mil yönü görüntüsünü saat yönünde seçin	Sadece Mil yönü fonksiyonunda: Saat yönünde mil dönüşü için istenilen ekranın seçilmesi
Mil yönü görüntüsünü saat yönünün tersine seçin	Sadece Mil yönü fonksiyonunda: Saat dönüş yönünün tersine mil dönüşü için istenilen ekranın seçilmesi
Etkin fonksiyonun görüntüsünü seçin	Etkin fonksiyonun gösterimi için istenilen resmin seçilmesi
Etkin olmayan fonksiyon için görüntü seçin	Etkin olmayan fonksiyonun gösterimi için istenilen resmin seçilmesi
Görüntü dosyasını yükleme	Seçilen bir resim dosyasının /Oem/Images kayıt yerine kopyalanması <ul style="list-style-type: none"> <li>■ Dosya tipi: PNG, JPG, PPM, BMP veya SVG</li> <li>■ Resim büyüklüğü maks. 100 x 70 piksel</li> </ul>
Menü girişini silme	Çubuk girişinin OEM menüsü'nden kaldırılması

### 15.7.13 OEM çubuğu girişi Belge

Yol: Ayarlar ► Servis ► OEM alanı ► OEM menüsü ► Menü girişleri ► Belge

Parametre	Açıklama
Tanım	OEM menüsü'nde çubuk girişinin açıklaması
Tip	Belge
Belge seçin	İstenilen belgenin seçilmesi
Gösterge için ekranı seçin	Fonksiyon gösterimi için istenilen ekranın seçilmesi
Görüntü dosyasını yükleme	Seçilen bir resim dosyasının /Oem/Images kayıt yerine kopyalanması
Menü girişini silme	Çubuk girişinin OEM menüsü'nden kaldırılması

### 15.7.14 Ayarlar (OEM alanı)

Yol: Ayarlar ► Servis ► OEM alanı ► Ayarlar

Parametre	Açıklama
Uygulama	Uygulama modu türü; değişiklik yeniden başlatma sonrasında etkinleştirilir Ayarlar: <ul style="list-style-type: none"> <li>■ Frezeleme</li> <li>■ Döndürme</li> <li>■ Radyal delme (yazılım seçeneği)</li> </ul> Standart değer: <b>Frezeleme</b>
Override göstergesi	Elle işletim ve MDI işletim türlerinde Override göstergesinin türü Ayarlar: <ul style="list-style-type: none"> <li>■ <b>Yüzde</b>: Override, ayarlanan maksimum beslemenin bir yüzde oranı olarak gösterilir</li> <li>■ <b>Değer</b>: Override mm/dak olarak gösterilir</li> </ul> Standart değer: <b>Yüzde</b>
Klavye tasarımı	Klavye tasarımı seçimi Ayarlar: <ul style="list-style-type: none"> <li>■ <b>Standart</b>: Giriş onayı için (Return)</li> <li>■ <b>TNC</b>: Giriş onayı için (Enter)</li> </ul> Standart değer: <b>Standart</b>
Programın uygulanması	Program uygulamasının uyarlanması <b>Diğer bilgiler</b> : "Programın uygulanması", Sayfa 276
Metin veritabanı	OEM'ye özel mesajlar için kullanılan mesaj metinlerini içeren metin veri tabanı <b>Diğer bilgiler</b> : "Metin veritabanı", Sayfa 277
Mesajlar	OEM'ye özel mesajların tanımlanması <b>Diğer bilgiler</b> : "Mesajlar", Sayfa 278

### 15.7.15 Programın uygulanması

Yol: Ayarlar ► Servis ► OEM alanı ► Ayarlar ► Programın uygulanması

Parametre	Açıklama
Üst manşonun son konumuna erişildiğinde otomatik geçiş	Delik desenlerinin işlenmesi sırasında otomatik geçiş her zaman üst punta uç şalterine ulaşıldığında gerçekleştirilir <ul style="list-style-type: none"> <li>■ Ayarlar: <b>ON</b> veya <b>OFF</b></li> <li>■ Standart değer: <b>OFF</b></li> </ul>
M fonksiyonları	Yapılandırma bkz. "M fonksiyonlarının yapılandırılması", Sayfa 277

### 15.7.16 M fonksiyonlarının yapılandırılması

Yol: Ayarlar ► Servis ► OEM alanı ► Ayarlar ► Programın uygulanması ► M fonksiyonları

Parametre	Açıklama
M fonksiyonunun numarası	Yeni M fonksiyonu için numara girişi <ul style="list-style-type: none"> <li>Ayar aralığı: <b>M2.0 ... M120.0</b> (0: M fonksiyonuna atanan çıkış etkin olmayan duruma getirilir)</li> <li>Ayar aralığı: <b>M2.1 ... M120.1</b> (1: M fonksiyonuna atanan çıkış etkin duruma getirilir)</li> <li>Ayar aralığı: <b>M2.2 ... M120.2</b> (2: M fonksiyonuna atanan çıkış 8 ms yüksek etkin darbe verir)</li> </ul>
Otomatik uygulama	Her bir M fonksiyonunun program akışında otomatik olarak gerçekleştirilip gerçekleştirilmeyeceğini ya da bir mesajın onaylanması gerekip gerekmeyeceğini belirleyen ayar. <ul style="list-style-type: none"> <li>Ayarlar: <b>ON</b> veya <b>OFF</b></li> <li>Standart ayar: <b>OFF</b> Uygulama onaylanmalıdır</li> <li><b>ON</b> Uygulama onaylanmamalıdır</li> </ul>
Diyalog resmini program akışı sırasında seç	Program akışı sırasında gösterim için istenilen resmin seçilmesi
Görüntü dosyasını yükleme	Seçilen bir resim dosyasının <b>/Oem/Images</b> kayıt yerine kopyalanması <ul style="list-style-type: none"> <li>Dosya tipi: PNG, JPG, PPM, BMP veya SVG</li> <li>Resim büyüklüğü maks. 100 x 70 piksel</li> </ul>
Girdiyi kaldır	Kaydın kaldırılması

### 15.7.17 Metin veritabanı

Yol: Ayarlar ► Servis ► OEM alanı ► Ayarlar ► Metin veritabanı

Cihaz, kendi metin veritabanını içe aktarma olanağı sunar. **Mesajlar** parametresi yardımıyla çeşitli mesajların görüntülenmesini sağlayabilirsiniz.

Parametre	Açıklama
Metin veritabanını seç	Cihazda kayıtlı "*.xml" dosya türündeki bir metin veritabanının seçilmesi <b>Diğer bilgiler:</b> "Metin veritabanı oluşturulması", Sayfa 122
Metin veritabanı seçimini kaldır	Güncel olarak seçilmiş olan metin veritabanının seçiminin kaldırılması

### 15.7.18 Mesajlar

Yol: Ayarlar ► Servis ► OEM alanı ► Ayarlar ► Mesajlar

Parametre	Açıklama
İsim	Mesaj açıklaması
Metin kimliği veya metin	Görüntülenecek mesajın seçilmesi. Metin kimliği girerek metin veritabanınızdaki mevcut bir mesaj metnini seçebilirsiniz. Alternatif olarak doğrudan yeni bir mesaj metni de girebilirsiniz <div style="border: 1px solid black; padding: 5px; margin-top: 10px;"> <p><b>i</b> Cihazın kullanıcı dilini değiştirdiğinizde, metin veritabanında yer alan mesaj metinlerinin çevirileri kullanılır. Doğrudan girdiğiniz mesaj metinleri çevrilerek görüntülenmez.</p> </div> <p><b>Diğer bilgiler:</b> "Metin veritabanı", Sayfa 277</p>
Mesaj türü	İstenilen bildirim türünün seçilmesi Ayarlar: <ul style="list-style-type: none"> <li>■ <b>Standart:</b> Giriş etkin olduğu sürece mesaj görüntülenir</li> <li>■ <b>Kullanıcı tarafından onay:</b> Kullanıcı mesajı onaylayana kadar mesaj görüntülenir</li> <li>■ Standart değer: <b>Standart</b></li> </ul>
Giriş	Mesajın görüntülenmesi için pim tahsisine göre dijital girişin atanması <ul style="list-style-type: none"> <li>■ Standart değer: <b>Bağlı değil</b></li> </ul>
Girdiyi kaldır	Mesaj kaydının kaldırılması

### 15.7.19 Konfigürasyonu yedekleyin ve geri yükleyin (OEM alanı)

Yol: Ayarlar ► Servis ► OEM alanı ► Konfigürasyonu yedekleyin ve geri yükleyin

Parametre	Açıklama
OEM'ye özel klasörleri ve dosyaları yedekleyin	OEM alanı ayarlarının ZIP dosyası olarak yedeklenmesi <b>Diğer bilgiler:</b> "OEM'ye özel klasörleri ve dosyaları yedekleyin", Sayfa 125
OEM'ye özel klasörleri ve dosyaları tekrar oluşturun	OEM alanı ayarlarının ZIP dosyasından geri yüklenmesi <b>Diğer bilgiler:</b> "OEM'ye özel klasörleri ve dosyaları tekrar oluşturun", Sayfa 125

## 15.7.20 Dokümantasyon

Yol: **Ayarlar ► Servis ► Dokümantasyon**

Cihaz, ilgili işletim kılavuzunu istediğiniz dilde yükleme imkanını sunar. İşletim kılavuzu, birlikte teslim edilen USB yığınsal bellekten cihaza kopyalanabilir. En güncel sürüm [www.heidenhain.de](http://www.heidenhain.de) adresindeki indirme alanından indirilebilir.

Parametre	Açıklama
İşletim kılavuzu ekleyin	İstenilen bir dildeki işletim kılavuzunun eklenmesi

## 15.7.21 Yazılım Seçenekleri

Yol: **Ayarlar ► Servis ► Yazılım Seçenekleri**



Yazılım seçenekleri cihazda bir lisans anahtarı üzerinden etkinleştirilmelidir. İlgili donanım bileşenleri ancak, ilgili yazılım seçeneği etkinleştirildikten sonra kullanılabilir.

**Diğer bilgiler:** "Yazılım Seçenekleri öğesini etkinleştirin", Sayfa 94

Parametre	Açıklama
Genel bakış	Cihazda etkinleştirilen tüm yazılım seçeneklerine genel bakış
Lisans anahtarı talep et	Bir HEIDENHAIN servis şubesinde talep için lisans anahtarının oluşturulması <b>Diğer bilgiler:</b> "Lisans anahtarının talep edilmesi", Sayfa 94
Test seçeneklerini talep et	Bir HEIDENHAIN servis şubesinde talep için lisans anahtarının oluşturulması <b>Diğer bilgiler:</b> "Lisans anahtarının talep edilmesi", Sayfa 94
Lisans anahtarı gir	Lisans anahtarı veya lisans dosyası yardımıyla yazılım seçeneğinin etkinleştirilmesi <b>Diğer bilgiler:</b> "Lisans anahtarını etkinleştirme", Sayfa 95
Test seçeneklerini sıfırla	Test seçeneklerinin lisans anahtarı girilerek sıfırlanması





# 16

**Servis ve bakım**

## 16.1 Genel bakış

Bu bölümde cihazdaki genel bakım çalışmaları açıklanmaktadır.



Aşağıdaki adımlar sadece teknik personel tarafından gerçekleştirilebilir.  
**Diğer bilgiler:** "Personelin nitelikleri", Sayfa 29



Bu bölüm sadece cihazdaki bakım çalışmalarına ilişkin açıklamaları içermektedir. Çevre birimi cihazlarındaki isteğe bağlı bakım çalışmaları bu bölümde açıklanmamıştır.

**Daha fazla bilgi:** İlgili çevre birimi cihazlarının üretici dokümantasyonu

## 16.2 Temizleme

### BILGI

#### Keskin kenarlı veya aşındırıcı temizlik maddeleriyle temizlik

Temizliğin yanlış yapılması cihazda hasara yol açabilir.

- ▶ Aşındırıcı veya agresif temizlik maddelerini veya çözücü maddeleri kullanmayın
- ▶ İnatçı kirleri keskin kenarlı nesnelere kullanarak temizlemeyin

#### Gövdenin temizlenmesi

- ▶ Dış yüzeyleri su ve yumuşak temizleme maddesi ile nemlendirilmiş bez kullanarak silin

#### Ekranı temizleme

Ekranı temizleyebilmek için temizlik modunu etkinleştirmeniz gerekir. Bu esnada cihaz, akım beslemesi kesilmeksizin etkisiz duruma geçer. Bu durumda ekran kapatılır.



- ▶ Temizleme modunu etkinleştirmek için ana menüdeki **Kapat** ögesine dokununuz



- ▶ **Temizlik modu** ögesine dokununuz
- > Ekran kapanır
- ▶ Ekranı tiftik bırakmayan bir bez ve herhangi bir marka cam temizleyici ile temizleyin



- ▶ Temizlik modunu devre dışı bırakmak için dokunmatik ekranda istediğiniz herhangi bir yere dokununuz
- > Alt kenarda bir ok belirir
- ▶ Oku yukarı doğru çekin
- > Ekran açılır ve son görüntülenen kullanıcı arabirimi gösterilir

## 16.3 Bakım planı

Cihaz büyük ölçüde bakımsız çalışır.

<b>BILGI</b>
<p><b>Arızalı cihazların işletimi</b></p> <p>Arızalı cihazların işletimi ağır hasarlara neden olabilir.</p> <ul style="list-style-type: none"> <li>▶ Hasar durumunda cihazı onarmayın ve artık kullanmayın</li> <li>▶ Arızalı cihazları derhal değiştirin veya bir HEIDENHAIN servis şubesiyle iletişime geçin</li> </ul>



Aşağıdaki adımlar sadece bir elektrik teknisyeni tarafından uygulanabilir.  
**Diğer bilgiler:** "Personelin nitelikleri", Sayfa 29

Bakım adımı	Aralık	Hata giderme
▶ Cihazdaki tüm işaretleri, yazıları ve sembolleri okunaklı olmaları bakımından kontrol edin	yılda bir	▶ HEIDENHAIN servis şubesiyle iletişime geçin
▶ Elektrik bağlantılarında hasar ve fonksiyon kontrolü yapın	yılda bir	▶ Arızalı kabloları değiştirin. Gerekliğinde HEIDENHAIN servis şubesiyle iletişime geçin
▶ Güç kablosunda hatalı izolasyon veya zayıf bölge kontrolü yapın	yılda bir	▶ Güç kablosunu şartnameye göre değiştirin

## 16.4 Tekrar işleme alma

Yeniden işleme alınırken, örneğin onarılan bağlantının tekrar kurulumu sırasında veya tekrar montajı sonrasında, cihazda montaj ve kurulum faaliyetlerinde olduğu şekilde aynı önlemler ve personel nitelikleri gereklidir.

**Diğer bilgiler:** "Montaj", Sayfa 39

**Diğer bilgiler:** "Kurulum", Sayfa 45

İşletmeci, çevre birimi cihazlarının bağlantısı yapılırken (ör. ölçüm cihazları) bu cihazların güvenli bir şekilde tekrar işleme alınmasını sağlamalıdır ve bunun için uygun niteliklere sahip yetkili personeli görevlendirilmelidir.

**Diğer bilgiler:** "İşletmeci yükümlülükleri", Sayfa 29

## 16.5 Aygıt yazılımının güncellenmesi

Aygıt yazılımı, cihazın işletim sistemidir. Aygıt yazılımının yeni sürümlerini cihazın USB bağlantısı veya ağ bağlantısı üzerinden içe aktarabilirsiniz.



Aygıt yazılımını güncellemeden önce, ilgili aygıt yazılımı sürümüne ilişkin sürüm notlarını ve geçmiş sürümler ile uyumluluk konusunda bu notlar içinde yer alan bilgileri dikkate almanız gerekir.



Cihazın aygıt yazılımı güncellendiğinde, güvenlik nedeniyle güncel ayarların yedeklenmesi gerekir.

### Ön koşul

- Yeni aygıt yazılımı \*.dro dosyası olarak mevcuttur
- USB arabirimi üzerinden bir aygıt yazılımı güncellemesi için güncel aygıt yazılımının bir USB yığınsal bellekte (FAT32 formatı) kayıtlı olması gerekir
- Ağ arabirimi üzerinden bir aygıt yazılımı güncellemesi için güncel aygıt yazılımının ağdaki bir klasörde mevcut olması gerekir

### Aygıt yazılımı güncellemesinin başlatılması



- ▶ Ana menüde **Ayarlar** öğesine dokunun
- ▶ **Servis** öğesine dokunun
- ▶ Sırayla şu seçenekleri açın:
  - **Aygıt yazılımı güncelleme**
  - **Devam**
- > Servis uygulaması başlatılır

### Aygıt yazılımı güncellemesinin gerçekleştirilmesi

Aygıt yazılımı güncellemesi bir USB yığınsal bellek (FAT32 formatı) veya bir ağ sürücüsü üzerinden gerçekleştirilebilir.



- ▶ **Aygıt yazılımı güncelleme** ögesine dokunun
- ▶ **Seç** ögesine dokunun
- ▶ Gerekirse USB yığınsal belleğini cihazdaki bir USB arabirimine takın
- ▶ Yeni aygıt yazılımını içeren klasöre gidin



Klasör seçiminde yanıldıysanız başlangıç klasörüne geri dönebilirsiniz.

- ▶ Listenin üzerindeki dosya adına dokunun

- ▶ Aygıt yazılımının seçilmesi
- ▶ Seçimi onaylamak için **Seçim** ögesine dokunun
- ▶ Aygıt yazılımı sürüm bilgileri görüntülenir
- ▶ Diyaloğu kapatmak için **OK** ögesine dokunun



Aygıt yazılımı güncellemesi, veri aktarımının başlamasından sonra iptal edilemez.

- ▶ Güncellemeyi başlatmak için **Start** ögesine dokunun
- ▶ Ekranda güncellemenin ilerlemesi görüntülenir
- ▶ Başarılı güncellemeyi onaylamak için **OK** seçeneğine dokunun
- ▶ Servis uygulamasını sonlandırmak için **Kapat** ögesine dokunun
- ▶ Servis uygulaması sonlandırılır
- ▶ Ana uygulama başlatılır
- ▶ Otomatik kullanıcı oturumu açma özelliği etkinleştirilmişse **Elle işletim** menüsünde kullanıcı arabirimi görüntülenir
- ▶ Otomatik kullanıcı girişi etkinleştirilmemişse **Kullanıcı girişi** görüntülenir

### USB yığınsal belleğin güvenli bir şekilde kaldırılması



- ▶ Ana menüde **Dosya yönetimi** seçeneğine dokunun
- ▶ Kayıt yerleri listesine yönlendirin
- ▶ **Güvenli bir şekilde kaldır** seçeneğine dokunun
- ▶ **Veri taşıyıcısı şimdi kaldırılabilir.** mesajı görüntülenir
- ▶ USB yığınsal belleği çıkarın



## 16.6 Ölçüm cihazlarının teşhisi

Teşhis fonksiyonu yardımıyla bağlı ölçüm cihazlarının fonksiyonlarını genel olarak kontrol edebilirsiniz. EnDat arayüzü bulunan mutlak ölçüm cihazlarında ölçüm cihazı mesajları ve fonksiyon rezervleri görüntülenir.  $1 V_{SS}$  veya  $11 \mu A_{SS}$  arayüzüne sahip artışı ölçüm cihazlarında görüntülenen boyutlar ile ölüm cihazlarının temel fonksiyonlarını belirleyebilirsiniz. Ölçüm cihazları için bu ilk teşhis olanağı ile diğer kontrol veya bakım işlemleri için işlemler oluşturabilirsiniz.

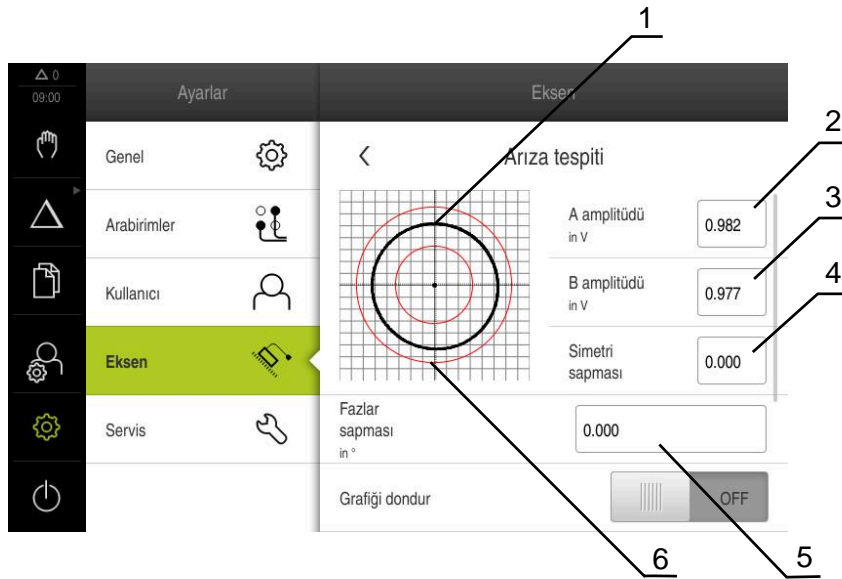


HEIDENHAIN tarafından geliştirilen PWT 101 veya PWM 21 daha fazla kontrol ve test olanağı sunar.

Ayrıntıları [www.heidenhain.de](http://www.heidenhain.de) altında bulabilirsiniz.

### 16.6.1 $1 V_{SS}/11 \mu A_{SS}$ arayüzüne sahip ölçüm cihazı için teşhis

$1 V_{SS}/11 \mu A_{SS}$  arayüzüne sahip ölçüm cihazları için ölçüm cihazının fonksiyonu sinyal amplitüdlerinin, simetri ve faz sapmasının değerlendirilmesi ile gerçekleştirilebilir. Bu değerler grafiksel olarak da Lissajous şeklinde gösterilir.



- 1 Lissajous şekli
- 2 A amplitüdü
- 3 B amplitüdü
- 4 Simetri sapması
- 5 Faz sapması
- 6 Amplitüd toleransları

$1 V_{SS}/11 \mu A_{SS}$  arayüzüne sahip ölçüm cihazları için aşağıdaki değerler görüntülenir:

- A amplitüdü
- B amplitüdü
- Simetrisapması
- Fazlarsapması

Değerlendirmede aşağıdaki parametreleri kullanabilirsiniz:

Parametre	Açıklama
<b>Grafiği dondur</b>	Lissajous şeklinin dondurulması Ayarlar: <ul style="list-style-type: none"> <li>■ <b>ON</b>: Grafik dondurulmuştur ve hareket durumunda güncellenmez</li> <li>■ <b>OFF</b>: Grafik dondurulmamıştır ve hareket durumunda güncellenir</li> <li>■ Standart değer: <b>OFF</b></li> </ul>
<b>Tolerans aralığını göster</b>	Amplitüdlere için tolerans alanının gösterilmesi <ul style="list-style-type: none"> <li>■ 1 V<sub>SS</sub>: 0,6 V ... 1,2 V</li> <li>■ 11 µA<sub>SS</sub>: 7 µA<sub>SS</sub>... 16 µA<sub>SS</sub></li> </ul> Ayarlar: <ul style="list-style-type: none"> <li>■ <b>ON</b>: Tolerans alanı gösterilir</li> <li>■ <b>OFF</b>: Tolerans alanı gizlenir</li> <li>■ Standart değer: <b>OFF</b></li> </ul>
<b>Karşılaştırma ölçümü için ölçüm cihazı girişi</b>	Başka bir ölçüm cihazı girişinin ölçüm cihazını karşılaştırma amaçlı görüntüleyin; sinyaller karşılaştırma amacıyla üst üste yerleştirilebilir Ayarlar: <ul style="list-style-type: none"> <li>■ İstenilen ölçüm cihazı girişinin seçilmesi</li> <li>■ Standart değer: Bağlı değil</li> </ul> <div style="border: 1px solid black; padding: 5px; margin-top: 10px;"> <p><b>i</b> Parametre yalnızca başka bir ölçüm cihazı 1 V<sub>SS</sub> veya 11 µA<sub>SS</sub> arayüzü ile bağlı olduğunda kullanılabilir.</p> </div>
<b>Karşılaştırma grafiğini dondur</b>	Ölçüm cihazı girişinde ölçüm cihazının Lissajous şeklinin karşılaştırma ölçümü için dondurulması Ayarlar: <ul style="list-style-type: none"> <li>■ <b>ON</b>: Grafik dondurulmuştur ve hareket durumunda güncellenmez</li> <li>■ <b>OFF</b>: Grafik dondurulmamıştır ve hareket durumunda güncellenir</li> <li>■ Standart değer: <b>OFF</b></li> </ul> <div style="border: 1px solid black; padding: 5px; margin-top: 10px;"> <p><b>i</b> Parametre yalnızca başka bir ölçüm cihazı 1 V<sub>SS</sub> veya 11 µA<sub>SS</sub> arayüzü ile bağlı olduğunda kullanılabilir.</p> </div>



► Ana menüde **Ayarlar** ögesine dokununuz



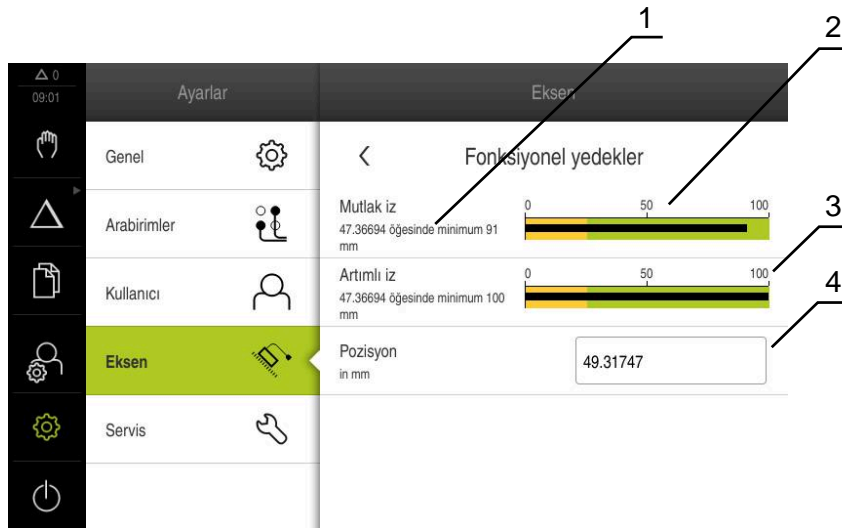
- ▶ **Eksen ögesine dokunun**
- ▶ Sırayla şu seçenekleri açın:
  - <Eksen adı>
  - **Ölçme cihazı**
  - **Arıza tespiti**
- ▶ Sinyalleri ve değerleri görüntülemek için ölçüm cihazını hareket ettirin

## 16.6.2 EnDat arayüzüne sahip ölçüm cihazı teşhisi

EnDat arayüzüne sahip ölçüm cihazlarında fonksiyon, hataları okunması veya uyarılar ve fonksiyon rezervlerinin değerlendirilmesiyle kontrol edilir.

Ölçüm cihazına göre tüm fonksiyon rezervleri ve mesajlar desteklenmez.

### Fonksiyon rezervleri



Şekil 63: Ölçüm tuşu fonksiyon rezervi örneği

- 1 Pozisyondaki minimum değer girilmesi
- 2 Mutlak iz
- 3 Artımlı iz
- 4 Ölçüm cihazının güncel konumu

EnDat arayüzüne sahip mutlak ölçüm cihazları için aşağıdaki fonksiyon rezervleri görüntülenir:

- **Mutlak iz**
- **Artımlı iz**
- **Konum değeri hesaplama**



Cihaz fonksiyon rezervini sütunlu gösterim olarak görüntüler:

Renk alanı	Alan	Değerlendirme
Sarı	%0 ... %25	Servis/bakım önerilir
Yeşil	%25 ... %100	Ölçüm cihazı belirtilen sınırların içinde bulunur



- ▶ Ana menüde **Ayarlar** ögesine dokunun



- ▶ **Eksen** ögesine dokunun
- ▶ Sırayla şu seçenekleri açın:
  - <Eksen adı>
  - **Ölçme cihazı**
  - **Arıza tespiti**
  - **Fonksiyonel yedekler**
- ▶ **Fonksiyonel yedekler** ögesini görüntülemek için ölçüm cihazını hareket ettirin

## Hatalar ve uyarılar

Seri arayüz için cihaz tarafından görüntülenen mesajlar aşağıdaki şekilde sınıflandırılır:

Mesaj	Açıklama
Ölçüm cihazı hatası	<p>Ölçüm cihazı hatası, ölçüm cihazında arıza olduğunu belirtir</p> <p>Ör. aşağıdaki ölçüm cihazı hataları görüntülenebilir:</p> <ul style="list-style-type: none"> <li>■ Aydınlatma kesintisi</li> <li>■ Sinyal amplitüdü hatalı</li> <li>■ Pozisyon hatalı</li> <li>■ Yüksek gerilim</li> <li>■ Besleme gerilimi düşük</li> <li>■ Aşırı akım</li> <li>■ Akü hatası</li> </ul>
Ölçüm cihazı uyarısı	<p>Ölçüm cihazı uyarıları, ölçüm cihazının belirli toleranslarına ulaşıldığı veya bunların aşıldığını belirtir</p> <p>Ör. aşağıdaki ölçüm cihazı uyarıları görüntülenebilir:</p> <ul style="list-style-type: none"> <li>■ Frekans çarpışması</li> <li>■ Sıcaklık aşımı</li> <li>■ Aydınlatma kontrol rezervi</li> <li>■ Akü şarjı</li> <li>■ Referans noktası</li> </ul>

Mesajların aşağıdaki durumları olabilir:

Durum	Değerlendirme
OK!	Ölçüm cihazı belirtilen sınırların içinde bulunur
Desteklenmez	Mesaj, ölçüm cihazı tarafından desteklenmez
Hata!	Servis/bakım önerilir; ör. PWT 101 ile detaylı inceleme önerilir



- ▶ Ana menüde **Ayarlar** öğesine dokununuz



- ▶ **Eksen** öğesine dokununuz
- ▶ Sırayla şu seçenekleri açın:
  - <Eksen adı>
  - **Ölçme cihazı**
  - **Arıza tespiti**
- > Hatalar ve uyarılar görüntülenir

## 16.7 Dosya ve ayarların geri yüklenmesi

Bir cihazdaki kayıtlı dosyaları ve ayarları geri yükleme olanağına sahipsiniz. Geri yüklemeye şu sıraya uyulmalıdır:

- OEM'ye özgü klasör ve dosyaların tekrar oluşturulması
- Kullanıcı dosyalarını tekrar oluştur
- Konfigürasyonu geri yükleyin

Ayarlar geri yüklendikten sonra cihaz otomatik olarak yeniden başlatılır.

### 16.7.1 OEM'ye özgü klasör ve dosyaların tekrar oluşturulması

Cihazın yedeklenmiş OEM'ye özgü klasörleri ve dosyaları bir cihaza yüklenebilir. Ayarların geri yüklenmesi ile bağlantılı olarak cihaza ait yapılandırmanın geri yüklenmesi de mümkündür.

**Diğer bilgiler:** "Konfigürasyonu geri yükleyin", Sayfa 293

Bu sayede bir servis durumunda, devre dışı kalan cihazın yapılandırılması yeni cihaza geri yüklendikten sonra kullanılabilir. Ön koşul, yazılım sürümlerinin uyumu veya uyumlu olmasıdır.



- ▶ Ana menüde **Ayarlar** ögesine dokunun



- ▶ **Servis** ögesine dokunun
- ▶ **OEM alanı** üzerine dokunun
- ▶ Sırayla şu seçenekleri açın:
  - **Konfigürasyonu yedekleyin ve geri yükleyin**
  - **OEM'ye özel klasörleri ve dosyaları tekrar oluşturun**
- ▶ **ZIP olarak yükle** ögesine dokunun
- ▶ Gerekirse USB belleği (FAT32 formatı) cihazdaki bir USB bağlantı noktasına takın
- ▶ Yedekleme dosyasını içeren klasöre gidin
- ▶ Yedekleme dosyasının seçilmesi
- ▶ **Seçim** ögesine dokunun
- ▶ Aktarım başarılı bir şekilde tamamlandığında **OK** ile onaylayın



OEM'ye özgü klasörlerin ve dosyaların geri yüklenmesinde otomatik yeniden başlatma gerçekleşmez. Bu, ayarların geri yüklenmesi sırasında meydana gelir.

**Diğer bilgiler:** "Konfigürasyonu geri yükleyin", Sayfa 293

- ▶ Cihazı aktarılan OEM'ye özgü klasörler ve dosyalar ile yeniden başlatmak için cihazı kapatın ve yeniden açın

#### USB yığınsal belleğin güvenli bir şekilde kaldırılması



- ▶ Ana menüde **Dosya yönetimi** seçeneğine dokunun
- ▶ Kayıt yerleri listesine yönlendirin
- ▶ **Güvenli bir şekilde kaldır** seçeneğine dokunun
- ▶ **Veri taşıyıcısı şimdi kaldırılabilir.** mesajı görüntülenir
- ▶ USB yığınsal belleği çıkarın



## 16.7.2 Kullanıcı dosyalarını tekrar oluştur

Cihazın yedeklenmiş kullanıcı dosyaları cihaza tekrar yüklenebilir. Bu sırada mevcut kullanıcı dosyalarının üzerine yazılır. Ayarların geri yüklenmesi ile bağlantılı olarak cihaza ait tüm konfigürasyonun geri yüklenmesi de mümkündür.

**Diğer bilgiler:** "Konfigürasyonu geri yükleyin", Sayfa 293

Bu sayede bir servis durumunda, devre dışı kalan cihazın konfigürasyonu yeni cihaza geri yüklendikten sonra kullanılabilir. Bunun için eski aygıt yazılımı sürümünün yeni aygıt ile örtüşmesi veya sürümlerin uyumlu olması şarttır.



Kullanıcı dosyaları olarak, ilgili klasörlere kaydedilmiş olan tüm kullanıcı gruplarına ait tüm dosyalar yedeklenir ve geri yüklenebilir.

**System** klasöründeki dosyalar ger yüklenmez.



▶ Ana menüde **Ayarlar** ögesine dokunun

▶ Art arda çağırın:



▶ **Servis** ögesine dokunun

▶ Sırayla şu seçenekleri açın:

■ **Konfigürasyonu yedekleyin ve geri yükleyin**

■ **Kullanıcı dosyalarını tekrar oluştur**

▶ **ZIP olarak yükle** ögesine dokunun

▶ Gerekirse USB belleği (FAT32 formatı) cihazdaki bir USB bağlantı noktasına takın

▶ Yedekleme dosyasını içeren klasöre gidin

▶ Yedekleme dosyasının seçilmesi

▶ **Seçim** ögesine dokunun

▶ Aktarım başarılı bir şekilde tamamlandığında **OK** ile onaylayın



Kullanıcı dosyaları geri yüklendiğinde otomatik yeniden başlatma gerçekleşmez. Bu, ayarların geri yüklenmesi sırasında meydana gelir.

"Konfigürasyonu geri yükleyin"

▶ Cihazı aktarılan kullanıcı dosyalarıyla yeniden başlatmak için cihazı kapatın ve yeniden açın

### USB yığınsal belleğin güvenli bir şekilde kaldırılması



▶ Ana menüde **Dosya yönetimi** seçeneğine dokunun

▶ Kayıt yerleri listesine yönlendirin



▶ **Güvenli bir şekilde kaldır** seçeneğine dokunun

▶ **Veri taşıyıcısı şimdi kaldırılabilir.** mesajı görüntülenir

▶ USB yığınsal belleği çıkarın

### 16.7.3 Konfigürasyonu geri yükleyin

Yedeklenmiş ayarlar cihaza tekrar yüklenebilir. Cihazın güncel yapılandırması bu sırada değiştirilir.



Ayarların yedeklenmesi sırasında etkin olan yazılım seçenekleri ayarların geri yüklenmesinden önce etkinleştirilmelidir.

Geri yükleme işlemi aşağıdaki durumlarda gerekli olabilir:

- İşletime alma sırasında ayarlar bir cihaz için yapılır ve benzer tüm cihazlara aktarılır  
**Diğer bilgiler:** "İşletime alma adımları", Sayfa 92
- Sıfırlama işleminden sonra ayarlar tekrar cihaza kopyalanır  
**Diğer bilgiler:** "Tüm ayarları sıfırla", Sayfa 294



- ▶ Ana menüde **Ayarlar** ögesine dokunun
- ▶ Art arda çağırın:
  - **Servis**
  - **Konfigürasyonu yedekleyin ve geri yükleyin**
  - **Konfigürasyonu geri yükleyin**
- ▶ **Tam geri yükleme** ögesine dokunun
- ▶ Gerekirse USB yığınsal belleği (FAT32 formatı) cihazdaki bir USB arabirimine takın
- ▶ Yedekleme dosyasını içeren klasöre gidin
- ▶ Yedekleme dosyasının seçilmesi
- ▶ **Seçim** ögesine dokunun
- ▶ Aktarım başarılı bir şekilde tamamlandığında **OK** ile onaylayın
- ▶ Sistem kapatılır
- ▶ Cihazı aktarılan yapılandırma verileriyle yeniden başlatmak için cihazı kapatın ve yeniden açın

#### USB yığınsal belleğin güvenli bir şekilde kaldırılması



- ▶ Ana menüde **Dosya yönetimi** seçeneğine dokunun
- ▶ Kayıt yerleri listesine yönlendirin
- ▶ **Güvenli bir şekilde kaldır** seçeneğine dokunun
- ▶ **Veri taşıyıcısı şimdi kaldırılabilir.** mesajı görüntülenir
- ▶ USB yığınsal belleği çıkarın

## 16.8 Tüm ayarları sıfırla

Gerekirse cihaz ayarlarını fabrika ayarlarına sıfırlayabilirsiniz. Yazılım seçenekleri devre dışı bırakılır, bu seçeneklerin daha sonra mevcut lisans anahtarı ile yeniden etkinleştirilmeleri gerekir.



- ▶ Ana menüde **Ayarlar** öğesine dokunun
- ▶ **Servis** öğesine dokunun
- ▶ Sırayla şu seçenekleri açın:
  - **Sıfırla**
  - **Tüm ayarları sıfırla**
- ▶ Şifreyi girin
- ▶ Girişi **RET** ile onaylayın
- ▶ Parolayı düz metin olarak görüntülemek için **Parolayı göster** öğesini etkinleştirin
- ▶ İşlemi onaylamak için **OK** öğesine dokunun
- ▶ Sıfırlama işlemini onaylamak için **OK** öğesine dokunun
- ▶ Cihazın kapatılmasını onaylamak için **OK** seçeneğine dokunun
- > Cihaz kapatılır
- > Tüm ayarlar sıfırlanır
- > Cihazı yeniden başlatmak için cihazı kapatın ve yeniden açın

## 16.9 Teslimat durumuna sıfırla

İhtiyaç halinde cihazın ayarlarını fabrika ayarlarına sıfırlayabilir ve cihazın bellek alanındaki kullanıcı dosyalarını silebilirsiniz. Yazılım seçenekleri devre dışı bırakılır, bu seçeneklerin daha sonra mevcut lisans anahtarı ile yeniden etkinleştirilmeleri gerekir.



- ▶ Ana menüde **Ayarlar** öğesine dokunun
- ▶ **Servis** öğesine dokunun
- ▶ Sırayla şu seçenekleri açın:
  - **Sıfırla**
  - **Teslimat durumuna sıfırla**
- ▶ Şifreyi girin
- ▶ Girişi **RET** ile onaylayın
- ▶ Parolayı düz metin olarak görüntülemek için **Parolayı göster** öğesini etkinleştirin
- ▶ İşlemi onaylamak için **OK** öğesine dokunun
- ▶ Sıfırlama işlemini onaylamak için **OK** öğesine dokunun
- ▶ Cihazın kapatılmasını onaylamak için **OK** öğesine dokunun
- > Cihaz kapatılır
- > Tüm ayarlar sıfırlanır ve kullanıcı dosyaları silinir
- > Cihazı yeniden başlatmak için cihazı kapatın ve yeniden açın

# 17

**Yapılması  
gerekler...**

## 17.1 Genel bakış

Bu bölümde cihazdaki fonksiyon arızalarının nedenleri ve arızaların giderilmesine ilişkin önlemler açıklanmaktadır.



Aşağıda açıklanan işlemleri uygulayabilmeniz için öncelikle "Genel kullanım" bölümünü okumuş ve anlamış olmanız gerekir.

**Diğer bilgiler:** "Genel kullanım", Sayfa 57

## 17.2 Sistem arızası veya elektrik kesintisi

İşletim sistemi verileri aşağıda belirtilen durumlarda hasar görebilir:

- Sistem arızası veya elektrik kesintisi
- Cihazın çalışmasının, işletim sistemi kapatılmadan durdurulması

Aygıt yazılımının hasar görmesi halinde cihaz bir Recovery System başlatır ve ekranda kısa bir talimat görüntülenir.

Geri yükleme sırasında Recovery System, hasar görmüş aygıt yazılımının üzerine bir USB yığınsal belleğine daha önceden kaydedilmiş olan yeni aygıt yazılımı ile yazar. Bu işlemde cihazın ayarları silinir.

### 17.2.1 Aygıt yazılımının geri yüklenmesi

- ▶ Bir bilgisayarda USB yığınsal belleğinde (FAT32 formatı) "heidenhain" klasörü oluşturun
- ▶ "heidenhain" klasöründe "update" klasörü oluşturun
- ▶ Yeni aygıt yazılımını "update" klasörüne kopyalayın
- ▶ Aygıt yazılımını "recovery.dro" ögesine göre yeniden adlandırın
- ▶ Cihazı kapatma
- ▶ USB yığınsal belleği cihazda bir USB arabirimine takın
- ▶ Cihazın açılması
- > Cihaz Recovery System başlatır
- > USB yığınsal bellek otomatik olarak algılanır
- > Aygıt yazılımı otomatik olarak yüklenir
- > Başarılı bir güncellemeden sonra aygıt yazılımı otomatik olarak "recovery.dro.[yyyy.mm.dd.hh.mm]" biçiminde yeniden adlandırılır
- ▶ Yükleme tamamlandığında cihazı yeniden başlatın
- > Cihaz, fabrika ayarlarıyla yeniden başlatılır



## 17.2.2 Konfigürasyonu geri yükleyin

Aygıt yazılımının yeniden yüklenmesiyle cihaz fabrika ayarlarına geri alınır. Bu durumda ayarlar, hata düzeltme değerleri ve etkinleştirilmiş yazılım seçenekleri ile birlikte silinir.

Ayarları geri yüklemek için cihazdaki ayarları yeniden yapmanız veya daha önceden yedeklemiş olduğunuz ayarları cihaza geri yüklemeniz gerekir.



Ayarların yedeklenmesi sırasında etkin olan yazılım seçenekleri, ayarlar cihaza geri yüklenmeden önce etkinleştirilmelidir.

- ▶ Yazılım seçeneklerinin etkinleştirilmesi

**Diğer bilgiler:** "Yazılım Seçenekleri ögesini etkinleştirin", Sayfa 94

- ▶ Ayarların geri yüklenmesi

**Diğer bilgiler:** "Konfigürasyonu geri yükleyin", Sayfa 293

## 17.3 Arızalar

İşletim sırasında aşağıdaki "arızaların giderilmesi" tablosunda yer almayan arızaların veya bozulmaların ortaya çıkması halinde makine üreticisinin dokümantasyonuna başvurun veya bir HEIDENHAIN servis şubesi ile iletişime geçin.

### 17.3.1 Arızaların gidermesi



Aşağıdaki hata giderme adımları sadece tabloda belirtilen personel tarafından gerçekleştirilebilir.

**Diğer bilgiler:** "Personelin nitelikleri", Sayfa 29

Hata	Hatanın kaynağı	Hatanın giderilmesi	Personel
Durum LED'i açıldıktan sonra yanmıyor	Gerilim beslemesi yok	▶ Güç kablosunu kontrol edin	Elektrik teknisyeni
	Cihazın fonksiyonu hatalı	▶ HEIDENHAIN servis şubesiyle iletişime geçin	Teknik personel
Cihaz başlatıldığında mavi ekran görüntüleniyor	Başlatma sırasında aygıt yazılımı hatası	▶ Hata ilk defa görüldüyse cihazı kapatın ve tekrar açın ▶ Arıza birkaç defa tekrarlanırsa bir HEIDENHAIN servis şubesiyle iletişime geçin	Teknik personel
Cihaz başlatıldıktan sonra dokunmatik ekranda girişler algılanmıyor	Donanımın yanlış başlatılması	▶ Cihazı kapatın ve tekrar açın	Teknik personel
Ölçüm cihazı hareket ettiği halde eksenler sayım yapmıyor	Ölçüm cihazının hatalı bağlantısı	▶ Bağlantıyı düzeltin ▶ Ölçüm cihazı üreticisinin servis şubesiyle iletişime geçin	Teknik personel

Hata	Hatanın kaynağı	Hatanın giderilmesi	Personel
Eksenler yanlış sayım yapıyor	Ölçüm cihazı yanlış ayarlanmış	► Ölçüm cihazının ayarlarını kontrol edin Sayfa 102	Teknik personel
Mil hatası	Mil eksenini ayarı yanlış	► Mil eksenini ayarlarının kontrol edilmesi Sayfa 262	Uzman personel, OEM olabilir
	Harici çevre birimi	► Sistematik hata aramayı gerçekleştirin	Uzman personel, OEM olabilir
Ağ bağlantısı kurulamıyor	Arızalı bağlantı	► Bağlantı kablosunu ve X116 bağlantısının doğruluğunu kontrol edin	Teknik personel
	Ağ ayarı yanlış	► Ağ ayarlarını kontrol edin Sayfa 138	Teknik personel
Bağlı olan USB yığınsal bellek algılanmıyor	USB bağlantısı arızalı	► USB yığınsal belleğin bağlantıdaki pozisyonunun doğru olup olmadığını kontrol edin ► Başka bir USB bağlantısı kullanın	Teknik personel
	USB yığınsal belleğin tipi veya biçimi desteklenmiyor	► Başka bir USB yığınsal bellek kullanın ► USB yığınsal belleği FAT32 ile formatlayın	Teknik personel
Cihaz geri yükleme modunda başlatılıyor (yalnızca metin modu)	Başlatma sırasında aygıt yazılımı hatası	► Hata ilk defa görüldüyse cihazı kapatın ve tekrar açın ► Arıza birkaç defa tekrarlanırsa bir HEIDENHAIN servis şubesiyle iletişime geçin	Teknik personel
Kullanıcı oturumu açılmıyor	Şifre mevcut değil	► Üst düzey yetki kademesine sahip kullanıcı olarak şifreyi sıfırlayın Sayfa 134 ► OEM şifresinin sıfırlanması için bir HEIDENHAIN servis şubesiyle iletişime geçin	Teknik personel

# 18

**Sökme ve imha  
etme**

## 18.1 Genel bakış

Bu bölüm, cihazın doğru şekilde sökülmesi ve imha edilmesi için dikkate almanız gereken uyarıları ve çevre koruma düzenlemelerini içermektedir.

## 18.2 Sökme



Cihazın sökülme işlemi sadece uzman personel tarafından yapılabilir.  
**Diğer bilgiler:** "Personelin nitelikleri", Sayfa 29

Bağlanmış çevre birimi cihazına bağlı olarak sökme işlemi için bir elektrik teknisyeni gerekli olabilir.

Aynı şekilde cihazın ilgili bileşenlerinin montaj ve kurulumu sırasında verilen güvenlik uyarıları dikkate alınmalıdır.

### Cihazın sökülmesi

Cihazı, kurulum ve montajının tersi sıralamasına göre sökün.

**Diğer bilgiler:** "Kurulum", Sayfa 45

**Diğer bilgiler:** "Montaj", Sayfa 39

## 18.3 İmha etme



### BILGI

#### Cihaz yanlış tasfiye edildi!

Cihazın yanlış tasfiye edilmesi çevreye zarar verebilir.

- ▶ Elektronik cihaz hurdasını ve elektronik bileşenleri ev çöpünde tasfiye etmeyin
- ▶ Takılı yedek bataryayı cihazdan ayrı olarak imha edin
- ▶ Cihazı ve yedek bataryayı geri dönüşüm kapsamındaki yerel imha yönetmeliklerine uygun şekilde tasfiye edin

- ▶ Cihazın imha edilmesine ilişkin sorularınız için bir HEIDENHAIN servis şubesiyle iletişime geçin

# 19

**Teknik Veriler**

## 19.1 Genel bakış

Bu bölüm, cihaz ve bağlantı ölçülerinin yer aldığı çizimlere ve cihaz verilerine ilişkin bir genel bakış içermektedir.

## 19.2 Cihaz verileri

Cihaz	
Gövde	Alüminyum döküm gövde
Gövde ebatları	200 mm x 169 mm x 41 mm 1089179-xx kimlikli cihazlarda: 200 mm x 169 mm x 47 mm
Sabitleme türü, bağlantı ölçüleri	Sabitleme deliği deseni 50 mm x 50 mm
Gösterge	
Ekran	<ul style="list-style-type: none"> <li>■ LCD Geniş Ekran (15:9) Renkli ekran 17,8 cm (7 inç)</li> <li>■ 800 x 480 piksel</li> </ul>
Gösterge adımı	ayarlanabilir, min. 0,00001 mm
Kullanıcı arabirimi	Dokunmatik ekranlı kullanıcı arabirimi (GUI)
Elektrik verileri	
Besleme gerilimi	<ul style="list-style-type: none"> <li>■ AC 100 V ... 240 V (<math>\pm</math>%10)</li> <li>■ 50 Hz ... 60 Hz (<math>\pm</math>%5)</li> <li>■ Giriş gücü maks. 38 W</li> </ul>
Yedek batarya	Lityum bataryası, tip CR2032; 3,0 V
Gerilim kategorisi	II
Ölçüm cihaz girişi sayısı	3
Ölçüm cihazları arabirimleri	<ul style="list-style-type: none"> <li>■ 1 <math>V_{SS}</math>: maksimum akım 300 mA, maks. giriş frekansı 400 kHz</li> <li>■ 11 <math>\mu A_{SS}</math>: maksimum akım 300 mA, maks. giriş frekansı 150 kHz</li> <li>■ EnDat 2.2: maksimum akım 300 mA</li> </ul>
1 $V_{SS}$ 'de enterpolasyon	4096 katı
Tarama sistemi bağlantısı	<ul style="list-style-type: none"> <li>■ Gerilim beslemesi DC 5 V veya DC 12 V</li> <li>■ 5 V devre çıkışı veya potansiyelsiz</li> <li>■ 4 dijital giriş TTL DC 0 V ... +5 V low etkin</li> <li>■ 1 dijital çıkış TTL DC 0 V ... +5 V maksimum yük 1 k<math>\Omega</math></li> <li>■ HEIDENHAIN kablo ile maksimum kablo uzunluğu 30 m</li> </ul>

**Elektrik verileri**

Dijital girişler	1089179-xx kimlikli cihazlarda: Seviye Gerilim aralığı Akım aralığı Yüksek DC 11 V ... 30 V 2,1 mA ... 6,0 mA Düşük DC 3 V ... 2,2 V 0,43 mA
Dijital çıkışlar	1089179-xx kimlikli cihazlarda: Gerilim aralığı DC 24 V (20,4 V ... 28,8 V) Kanal başına maks. çıkış akımı 150 mA
Röle çıkışları	1089179-xx kimlikli cihazlarda: ■ maks. devre gerilimi AC 30 V/DC 30 V ■ maks. devre akımı 0,5 A ■ maks. devre kapasitesi 15 W ■ maks. sürekli akım 0,5 A
Analog girişler	1089179-xx kimlikli cihazlarda: Gerilim aralığı DC 0 V ... +5 V Direnç $100 \Omega \leq R \leq 50 \text{ k}\Omega$
Analog çıkışlar	1089179-xx kimlikli cihazlarda: Gerilim aralığı DC -10 V ... +10 V Maksimum yük 1 k $\Omega$
5 V gerilim çıkışları	1089179-xx kimlikli cihazlarda: Gerilim toleransı $\pm 5\%$ , maksimum akım 100 mA
Veri arabirimi	■ 1 USB 2.0 Hi-Speed (Tip A), maksimum akım 500 mA ■ 1 Ethernet 10/100 MBit/1 GBit (RJ45)

**Çevre**

Çalışma sıcaklığı	0°C ... +45°C
Depolama sıcaklığı	-20°C ... +70°C
Bağıl hava nemi	%10 ... %80 r.H. yoğuşmayan
Yükseklik	$\leq 2000 \text{ m}$

**Genel**

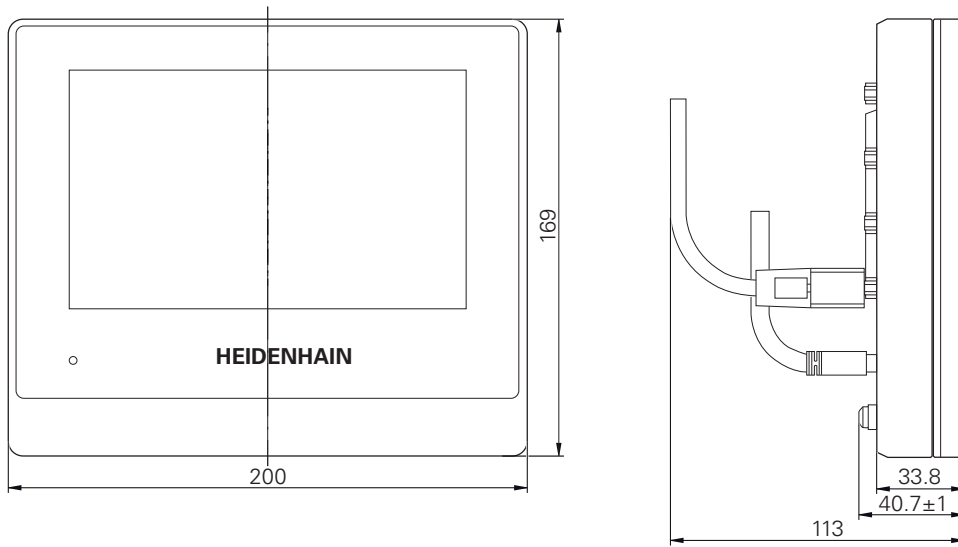
Talimatlar	■ 2014/30/AB sayılı EMU direktifi ■ 2014/35/AB sayılı düşük gerilim direktifi ■ 2011/65/AB RoHS direktifi
Kirlenme derecesi	2
Koruma türü EN 60529	■ Cephe ve yan taraflar: IP65 ■ Arka taraf: IP40

**Genel**

- Kütle**
- 1,3 kg
  - Single-Pos ayak ile: 1,35 kg
  - Duo-Pos ayak ile: 1,45 kg
  - Multi-Pos ayak ile: 1,95 kg
  - Multi-Pos tutucu ile: 1,65 kg
- 1089179-xx kimlikli cihazlarda:
- 1,5 kg
  - Single-Pos ayak ile: 1,55 kg
  - Duo-Pos ayak ile: 1,65 kg
  - Multi-Pos ayak ile: 2,15 kg
  - Multi-Pos tutucu ile: 1,85 kg

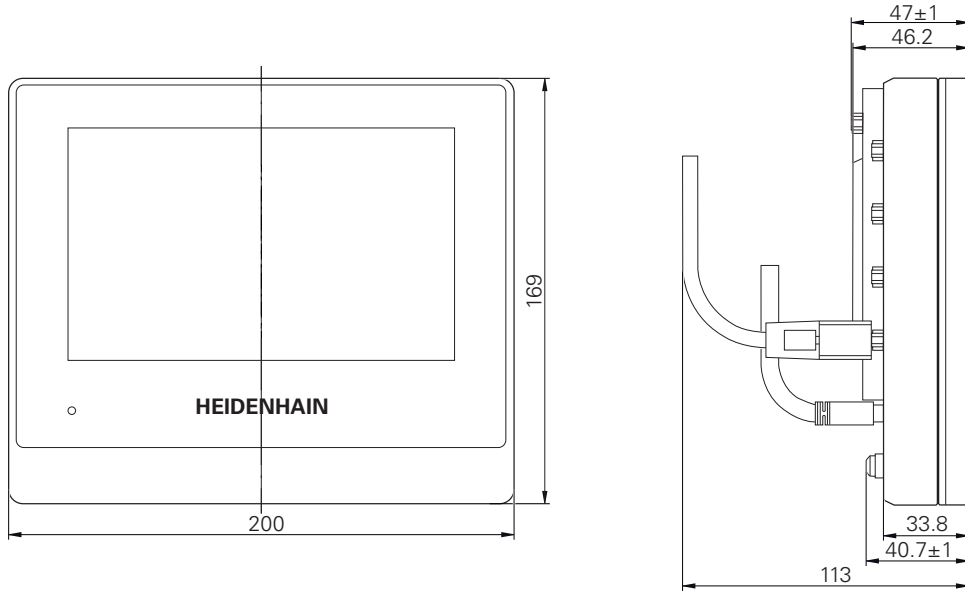
**19.3 Cihaz ve bağlantı ölçüleri**

Çizimlerdeki tüm ölçüler milimetre olarak gösterilmiştir.

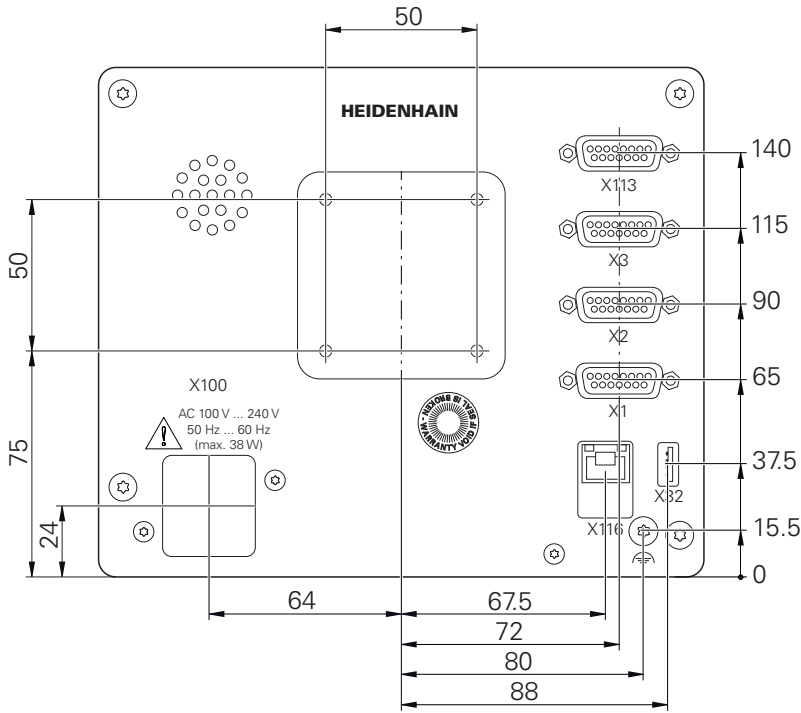


Şekil 64: 1089178-xx kimlik numaralı cihazların gövdesinin ölçüleri

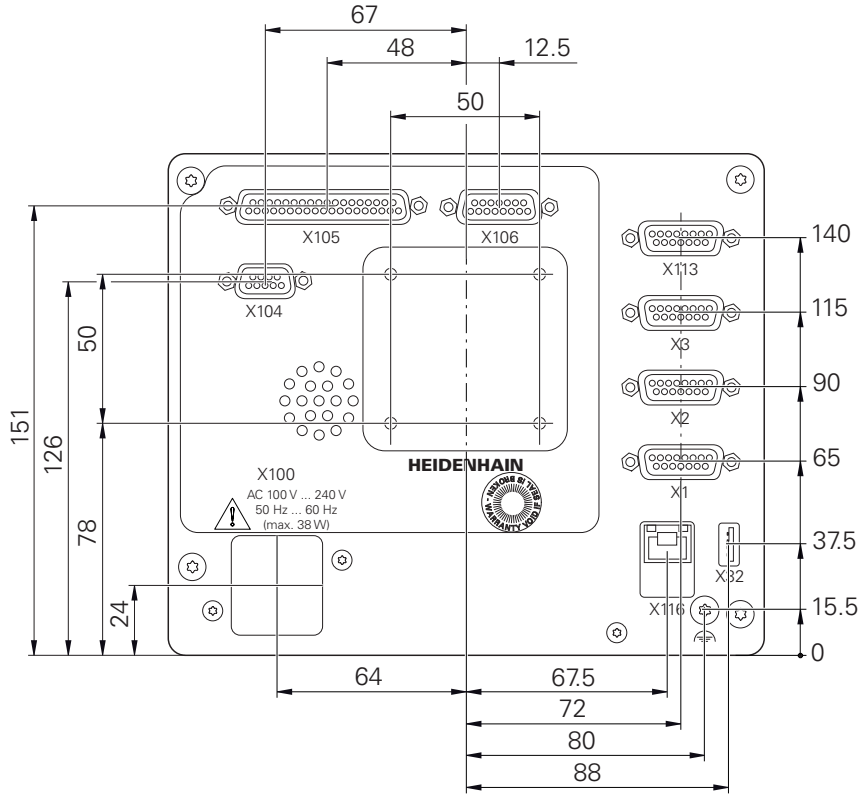




Şekil 65: 1089179-xx kimlikli cihazların gövdesinin ölçüleri

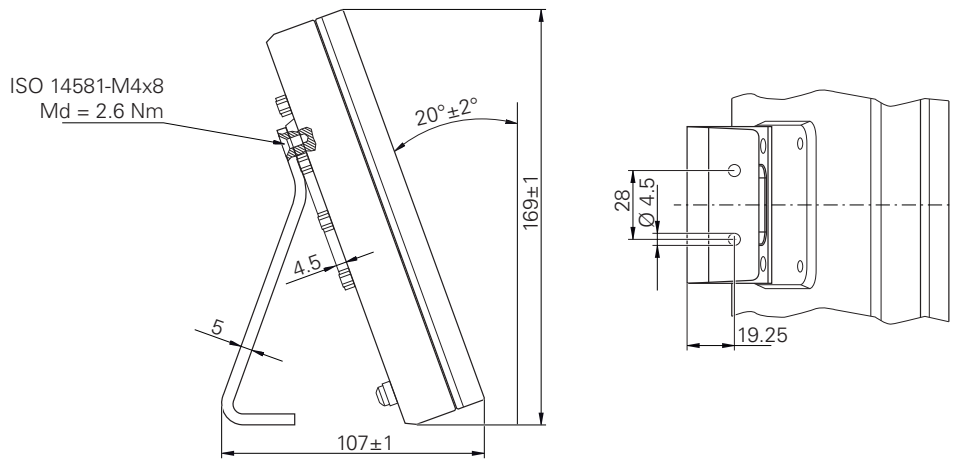


Şekil 66: 1089178-xx kimlik numaralı cihazların cihaz arka tarafının ölçüleri



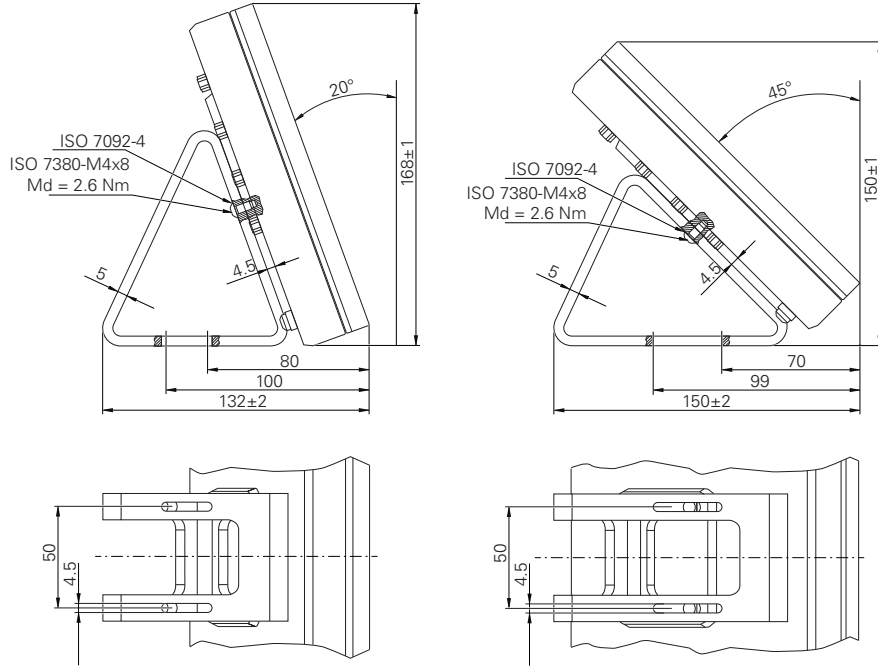
Şekil 67: 1089179-xx kimlik numaralı cihazların, cihaz arka tarafının ölçüleri

### 19.3.1 Single-Pos ayağı ile cihaz ölçüleri



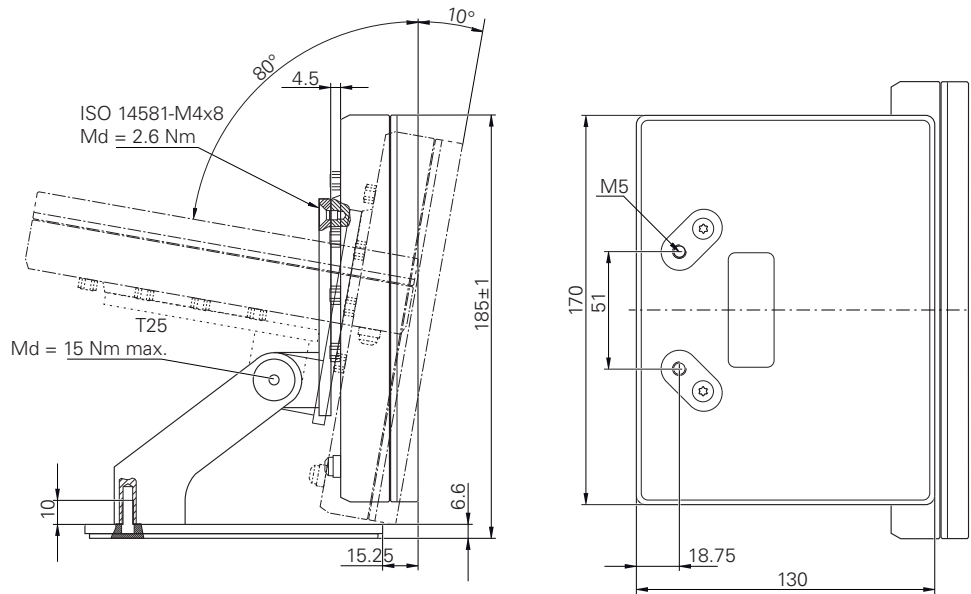
Şekil 68: Single-Pos ayağı ile cihaz ölçüleri

### 19.3.2 Duo-Pos ayağıyla cihaz ölçüleri



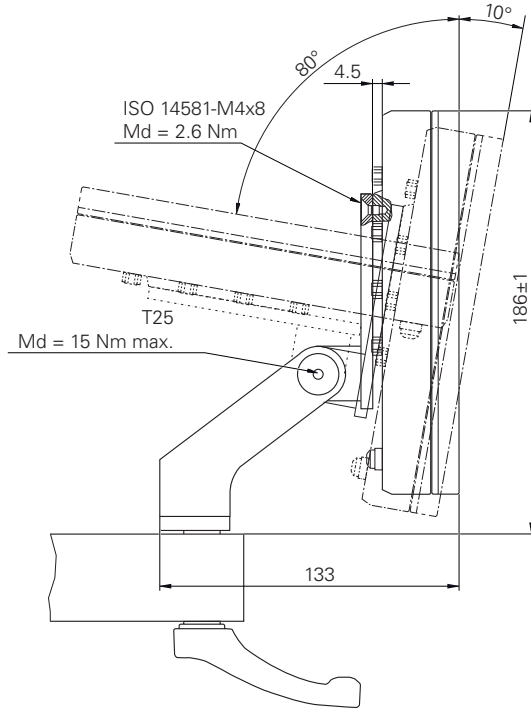
Şekil 69: Duo-Pos ayağıyla cihaz ölçüleri

### 19.3.3 Multi-Pos ayağıyla cihaz ölçüleri



Şekil 70: Multi-Pos ayağıyla cihaz ölçüleri

### 19.3.4 Multi-Pos tutucuyla cihaz ölçüleri



Şekil 71: Multi-Pos tutucuyla cihaz ölçüleri

## 20 İndeks

<b>A</b>		
Ağ ayarlarının.....	138	
Ağ sürücüsünün.....	139	
Aksesuar.....	35	
Alet tablosu		
Oluşturma.....	155	
Anahtar sayısı.....	64	
Ana menü.....	67	
Arızalar.....	297	
Asistan.....	88	
Ayarlar		
Geri yükleme.....	293	
Hızlı erişim menüsü.....	82	
Menü.....	78	
Yedekleme.....	127, 148	
Aygıt yazılımı güncellemesi.....	284	
<b>B</b>		
Bağlantı		
Bilgisayar.....	55	
Bağlantılara genel bakış.....	47	
Bağlantı tahsisi		
Ağ.....	55	
Ölçüm cihazları.....	49	
Şalt girişleri.....	52	
Şebeke gerilimi.....	56	
Bakım planı.....	283	
Başlangıç ekranı.....	115	
Bilgi notları.....	24	
Bilgisayar.....	55	
Birimler.....	97, 134, 236	
Ayarlama.....	83	
Birleştirme eksenini.....	111	
Bölümlenmeli çizgisel hata kompanzasyonu (SLEC).....	107	
<b>C</b>		
Cihaz		
açma.....	62	
İşletime alma.....	92	
Kapama.....	63	
Kurulum.....	46, 133	
Cihazdaki semboller.....	30	
Cihaz verileri.....	302	
<b>Ç</b>		
Çevre koşulları.....	303	
Çizgisel hata kompanzasyonunun (LEC).....	106	
<b>D</b>		
Depolama.....	37	
Destek noktası tablosu		
Oluşturma.....	106, 107	
Uyarılama.....	108	
Dil		
Ayarlama.....	65, 91, 131	
Dişli kademeleri		
yapılandırma.....	267	
Dişli mili.....	108	
Dokunmak.....	58	
Dokunmatik ekran		
Konfigürasyon.....	139	
Kullanım.....	58	
Dokümantasyon		
Ek.....	20	
İndirme.....	19	
OEM.....	114	
Dosya		
Açma.....	226	
Dışa aktarma.....	226	
İçe aktarma.....	227	
Kopyalama.....	225	
Silme.....	225	
Taşıma.....	224	
Yeniden adlandırma.....	225	
Dosya yönetimi		
Dosya tipleri.....	223	
Kısa tanım.....	222	
Menü.....	76	
Duo-Pos.....	42	
Durum çubuğu.....	81	
Hesaplayıcı.....	84	
Hızlı erişim menüsünün uyarlanması.....	82	
Kronometre.....	83	
Kumanda elemanları.....	82	
<b>E</b>		
Ekranı temizleme.....	282	
Eksenler		
Ayarlar.....	251	
eksenlerin.....	102	
Elektrik fişi.....	56	
Elektrik teknisyeni.....	29	
Elle işletim.....	70	
Menü.....	70	
Örnek.....	156, 157, 162	
EnDat arayüzüne sahip ölçüm cihazı teşhisi.....	257	
Enerji tasarruf modu.....	62	
<b>F</b>		
Fare eylemleri		
Dokunmak.....	58	
Konfigürasyon.....	139	
Fonksiyon rezervleri.....	288	
<b>G</b>		
Giriş cihazları		
Bağlama.....	55	
Kullanım.....	58	
Güvenlik tedbirleri.....	28	
Güvenlik uyarıları.....	24	
Çevre birimi cihazları.....	30	
Genel.....	30	
<b>H</b>		
Hareketler		
Dokunmak.....	58	
Kullanım.....	58	
Sürüklemek.....	59	
Tutmak.....	59	
Hata kompanzasyonu		
Bölümlenmeli çizgisel hata kompanzasyonu.....	107	
Çizgisel hata kompanzasyonu... 106		
Destek noktası tablosu.....	261	
Kademeli lineer hata kompanzasyonu.....	260	
Lineer hata kompanzasyonu	260	
Uygulama.....	105	
Yöntemler.....	105	
Hatalar ve uyarılar.....	289	
Hata mesajları.....	86, 121	
Konfigürasyon.....	124	
Silme.....	124	
HEIDENHAIN ölçüm cihazları....	99	
Hızlı başlatma.....	152	
<b>İ</b>		
ile ölçüm cihazı teşhisi.....	259	
İşleme tümcesi		
Ölçeklendirme.....	83	
Yansıtma.....	83	
İşletime alma.....	92	
İşletim kılavuzu.....	20	
Güncelleme.....	137	
İşletmeciler yükümlülükleri.....	29	
<b>K</b>		
Kapama		
Menü.....	79	
Klasör		
Kopyalama.....	224	
Oluşturma.....	223	
Silme.....	225	
Taşıma.....	224	
Yeniden adlandırma.....	224	
Klasörler		
Yönetme.....	223	
Klasör yapısı.....	223	
Konfigürasyon		
Dokunmatik ekran.....	139	
USB klavye.....	140	
Kontur görünümü.....	194, 202, 218	
Ayrıntılı görünüm.....	203	
Genel bakış.....	203	
Koordinat sistemi		
Programlarda.....	208	
Referans noktası tanımlama	172	

Koyu renkli metinler.....	25
Kullanıcı	
Giriş.....	64
Kullanıcı girişi.....	63
Kullanıcı tipleri.....	134
Oluşturma.....	135
Oturumu kapatma.....	64
Silme.....	137
Varsayılan parola.....	64
Yapılandırma.....	136
Kullanıcı arayüzü	
Ana menü.....	67
Ayarlar menüsü.....	78
Başlatma sonrasında.....	66
Dosya yönetimi menüsü.....	76
Elle işletim menüsü.....	70
Kapama menüsü.....	79
Kullanıcı girişi menüsü.....	77
MDI işletimi menüsü.....	71
Program akışı menüsü.....	73
Programlama menüsü.....	74
Teslimat durumunda.....	66
Kullanıcı dosyaları	
Geri yükleme.....	292
Kullanıcı dosyalarının	
yedeklenmesi.....	128, 149
Kullanıcı girişi.....	63, 77
Kullanıcı kimliği.....	135
Kullanım	
Asistan.....	88
Dokunmatik ekran ve giriş	
cihazları.....	58
Enerji tasarruf modu.....	62
Genel kullanım.....	58
Hareketler ve maus aksiyonları... 58	
Kumanda elemanları.....	60
Mesajlar.....	86
Sesli geri bildirim.....	88
Kumanda elemanları	
Açılır liste.....	61
Ana menü.....	67
Artı/eksi butonu.....	60
Değiştirici.....	61
Durum çubuğu.....	82
Ekleme.....	61
Ekran klavyesi.....	60
Geri.....	62
Geri alma.....	61
Kapat.....	61
OEM çubuğu.....	85
Onaylama.....	61
Kuman elemanları	
Kaydırma tuşu.....	61
Kurulum.....	133
Kurulum kılavuzu.....	20
kurulumu.....	46

**L**

Lisans anahtarı	
etkinleştirme.....	95
Girme.....	96
Talep etme.....	94
Lisans dosyasını okuma.....	96
Lissajous şekli.....	286

**M**

Maus aksiyonları	
Kullanım.....	58
Sürüklemek.....	59
Tutmak.....	59
MDI işletimi	
Menü.....	71
Ölçüm faktörünün uygulanması.. 195,	203
Örnek.....	158, 160, 163
Menü	
Ayarlar.....	78
Dosya yönetimi.....	76
Elle işletim.....	70
Elle işletim.....	170
Kapama.....	79
Kullanıcı girişi.....	77
MDI işletimi.....	71
MDI işletimi.....	184
Program akışı.....	73, 198
Programlama.....	74, 206
Mesajlar	
Açma.....	86
Kapat.....	87
Metin veri tabanı	
Oluşturma.....	122
M fonksiyonları	
Genel bakış.....	113
konfigürasyon.....	274
Standart.....	113
Üreticiye özel.....	113
Yapılandırma.....	118, 251, 277
Mil	
Girişlerin ve çıkışların	
yapılandırılması.....	108
Mil devir sayısı	
Belirleme.....	85
Programlama.....	85
Mil ekseninin.....	108
Montaj.....	40
Duo-Pos ayak.....	42
Multi-Pos ayak.....	43
Multi-Pos tutucu.....	44
Single-Pos ayak.....	41
montajı.....	40
Multi-Pos.....	43, 44

**N**

Nakliye hasarları.....	36
------------------------	----

**O**

OEM	
Başlangıç ekranının	
silinmesi.....	271
Başlangıç ekranını ayarlama.... 115	
Dokümantasyon ekleme.....	114
Gösterge uyarlama.....	121
Klavye tasarımını tanımlama.... 121	
Mesajların eklenmesi.....	278
OEM çubuğu.....	84
Fonksiyonlar.....	85
Kumanda elemanları.....	85
M fonksiyonlarını yapılandırma.. 118	
OEM logosunu görüntüleme.... 116	
Yapılandırma.....	116
OEM logosunun yapılandırılması.... 116	
Ondalık ayırma işaretleri.....	236
ondalık basamak.....	97, 134
Ondalık basamaklar.....	236
Operatör.....	29
Ölçüm cihazları	
Eksen parametrelerinin	
yapılandırılması (1 Vss, 11 µAss).....	102
Eksen parametrelerini	
yapılandırma (EnDat).....	100
Ölçüm cihazlarının bağlanması.. 49	
Örnek	
Bağlantı parçası (MDI	
işletimi).....	160
Delik çemberi (MDI işletimi) 163	
Delik sırası (program akışı).. 168	
Delik sırası (programlama)... 165	
Dikdörtgen cep (MDI	
işletimi).....	158
Flanş çizimi.....	154
Geçiş deliği (elle işletim).... 157	
Malzeme.....	152
Referans noktası (elle	
işletim).....	156, 162
<b>P</b>	
Parola.....	64
Personelin nitelikleri.....	29
Program	
Açma.....	204, 219
İşleme (münferit adımlar).... 200	
İşlemeyi iptal etme.....	200
Kapatma.....	204, 219
Kaydetme.....	216, 219
Kullanma.....	199
Oluşturma.....	215
Ölçüm faktörünün uygulanması..	

195,	203	Fonksiyon rezervleri.....	288
Program başlığı oluşturma..	216	Hatalar ve uyarılar.....	289
Silme.....	220	Toprak bağlantısı, 3 damarlı.....	56
Tümce ekleme.....	216	Tutmak.....	59
Tümceleri düzenleme.....	220	Tümce tipleri.....	207
Tümceleri kumanda etme....	200		
Tümce silme.....	216		
Program akışı.....	198		
Kısa tanım.....	198		
Menü.....	73		
Örnek.....	168		
Programlama			
Kısa tanım.....	206		
Menü.....	74		
Örnek.....	165		
Programlama desteği.....	215		
Programların yönetilmesi.....	219		

## R

Referans işareti arama	
açma.....	112
Başlatma işleminden sonra	
uygulama.....	65, 91, 131, 171
Referans işareti araması	
uygulama.....	171
Referans noktası	
Tarama.....	84
Referans noktası tablosu	
Oluşturma.....	143

## S

ScreenshotClient	
Bilgiler.....	126
Sesli geri bildirim.....	88
Simülasyon penceresi.....	201
Etkinleştirme.....	203
Single-Pos.....	41
Sürüklemek.....	59

## Ş

Şalt girişlerinin ve çıkışlarının	
kablolanması.....	52
Şifre	
değiştirme.....	92, 132
Değiştirme.....	136
Oluşturma.....	135
Standart ayarlar....	
64, 90, 130,	153

## T

Tarama sistemini bağlama.....	50
Tarih ve saat.....	97, 134, 236
Teknik personel.....	29
Tekrar ambalajlama.....	36
Temel yapılandırma	
Mil ekseni.....	109
Teslimat kapsamı.....	34
Teşhis	

## 21 Resim listesi

Şekil 1:	Cihaz arka tarafının boyutları.....	40
Şekil 2:	Single-Pos ayağa monte edilmiş cihaz.....	41
Şekil 3:	Single-Pos ayaktaki kablo yönlendirmesi.....	41
Şekil 4:	Duo-Pos ayağa monte edilmiş cihaz.....	42
Şekil 5:	Duo-Pos ayaktaki kablo yönlendirmesi.....	42
Şekil 6:	Multi-Pos ayağa monte edilmiş cihaz.....	43
Şekil 7:	Multi-Pos ayaktaki kablo yönlendirmesi.....	43
Şekil 8:	Multi-Pos tutucuya monte edilmiş cihaz.....	44
Şekil 9:	Multi-Pos tutucudaki kablo yönlendirmesi.....	44
Şekil 10:	1089178-xx kimlikli cihazların cihaz arka tarafı.....	48
Şekil 11:	1089179-xx kimlikli cihazların cihaz arka tarafı.....	48
Şekil 12:	Ekran klavyesi.....	60
Şekil 13:	Cihazın teslimat edildiği durumundaki kullanıcı arayüzü.....	66
Şekil 14:	Kullanıcı arayüzü (elle işletimde).....	67
Şekil 15:	<b>Elle işletim</b> menüsü.....	70
Şekil 16:	<b>MDI işletimi</b> menüsü.....	71
Şekil 17:	<b>MDI tümcesi</b> diyalogu.....	72
Şekil 18:	<b>Program akışı</b> menüsü.....	73
Şekil 19:	<b>Programlama</b> menüsü.....	74
Şekil 20:	Açık simülasyon pencere <b>Programlama</b> menüsü.....	75
Şekil 21:	<b>Dosya yönetimi</b> menüsü.....	76
Şekil 22:	<b>Kullanıcı girişi</b> menüsü.....	77
Şekil 23:	<b>Ayarlar</b> menüsü.....	78
Şekil 24:	Çalışma alanında mesajların gösterimi.....	86
Şekil 25:	Uygulama adımları sırasında asistanların desteği.....	88
Şekil 26:	Veritabanı için –XML dosyası örneği.....	122
Şekil 27:	ScreenshotClient kullanıcı arayüzü.....	126
Şekil 28:	Alet parametrelerini içeren alet tablosu.....	141
Şekil 29:	Mutlak pozisyonları içeren referans noktası tablosu .....	143
Şekil 30:	Örnek malzeme.....	152
Şekil 31:	Örnek malzeme – Teknik çizim.....	154
Şekil 32:	Örnek malzeme – D1 referans noktasının belirlenmesi.....	156
Şekil 33:	Örnek malzeme – Geçiş deliğinin oluşturulması.....	157
Şekil 34:	Örnek malzeme – Dikdörtgen cebin oluşturulması.....	158
Şekil 35:	Örnek malzeme – Kılıfın oluşturulması.....	160
Şekil 36:	Örnek malzeme – D2 referans noktasının belirlenmesi.....	162
Şekil 37:	Örnek malzeme – Delik çemberinin oluşturulması.....	163
Şekil 38:	Örnek malzeme – Delik çemberinin ve delik sırasının programlanması.....	165
Şekil 39:	Örnek malzeme - Simülasyon penceresi.....	167
Şekil 40:	Örnek malzeme – Delik sırasının oluşturulması.....	168
Şekil 41:	<b>Elle işletim</b> menüsü.....	170
Şekil 42:	<b>MDI işletimi</b> menüsü.....	185
Şekil 43:	<b>Delme</b> tümcesinin şematik gösterimi.....	187
Şekil 44:	Delik çemberi tümcesinin şematik gösterimi.....	188
Şekil 45:	Delik sırası tümcesinin şematik gösterimi.....	189



Şekil 46:	Dikdörtgen cep tümcesinin şematik gösterimi.....	190
Şekil 47:	<b>MDI</b> işletim türünde tümce örneği.....	193
Şekil 48:	Kontur görünümlü simülasyon penceresi.....	194
Şekil 49:	Grafiksel konumlandırma yardımı bulunan <b>Pozisyonla kalan mesafe</b> görünümü.....	195
Şekil 50:	Örnek – MDI tümcesi.....	196
Şekil 51:	Örnek – Ölçü faktörü ile bir MDI bloğunun uygulanması.....	196
Şekil 52:	<b>Program akışı</b> işletim türünde bir program örneği.....	199
Şekil 53:	Kontur görünümlü simülasyon penceresi.....	202
Şekil 54:	<b>Delme</b> tümcesinin şematik gösterimi.....	210
Şekil 55:	Delik çemberi tümcesinin şematik gösterimi.....	211
Şekil 56:	Delik sırası tümcesinin şematik gösterimi.....	212
Şekil 57:	Dikdörtgen cep tümcesinin şematik gösterimi.....	213
Şekil 58:	<b>Programlama</b> işletim türünde program örneği.....	215
Şekil 59:	Kontur görünümlü simülasyon penceresi.....	218
Şekil 60:	<b>Dosya yönetimi</b> menüsü.....	222
Şekil 61:	Önizleme resminin ve dosya bilgilerinin bulunduğu <b>Dosya yönetimi</b> menüsü.....	226
Şekil 62:	Dik açılı koordinat sisteminin makine eksenlerine atanması.....	247
Şekil 63:	Ölçüm tuşu fonksiyon rezervi örneği.....	288
Şekil 64:	1089178-xx kimlik numaralı cihazların gövdesinin ölçüleri.....	304
Şekil 65:	1089179-xx kimlikli cihazların gövdesinin ölçüleri.....	305
Şekil 66:	1089178-xx kimlik numaralı cihazların cihaz arka tarafının ölçüleri.....	305
Şekil 67:	1089179-xx kimlik numaralı cihazların, cihaz arka tarafının ölçüleri.....	306
Şekil 68:	Single-Pos ayağı ile cihaz ölçüleri.....	306
Şekil 69:	Duo-Pos ayağıyla cihaz ölçüleri.....	307
Şekil 70:	Multi-Pos ayağıyla cihaz ölçüleri.....	307
Şekil 71:	Multi-Pos tutucuyla cihaz ölçüleri.....	308

# HEIDENHAIN

---

## DR. JOHANNES HEIDENHAIN GmbH

Dr.-Johannes-Heidenhain-Straße 5

**83301 Traunreut, Germany**

☎ +49 8669 31-0

FAX +49 8669 32-5061

E-mail: [info@heidenhain.de](mailto:info@heidenhain.de)

---

**Technical support** FAX +49 8669 32-1000

**Measuring systems** ☎ +49 8669 31-3104

E-mail: [service.ms-support@heidenhain.de](mailto:service.ms-support@heidenhain.de)

**NC support** ☎ +49 8669 31-3101

E-mail: [service.nc-support@heidenhain.de](mailto:service.nc-support@heidenhain.de)

**NC programming** ☎ +49 8669 31-3103

E-mail: [service.nc-pgm@heidenhain.de](mailto:service.nc-pgm@heidenhain.de)

**PLC programming** ☎ +49 8669 31-3102

E-mail: [service.plc@heidenhain.de](mailto:service.plc@heidenhain.de)

**APP programming** ☎ +49 8669 31-3106

E-mail: [service.app@heidenhain.de](mailto:service.app@heidenhain.de)

---

[www.heidenhain.de](http://www.heidenhain.de)

